



INSTRUCTIONS D'ASSEMBLAGE
ASSEMBLY INSTRUCTIONS

MONARCH
SPECIALTIES INC.

I 8325

CHAISE D'APPOINT -
ENS. 2PCS / GEOMETRIQUE BLEU PALE

ACCENT CHAIR -
2PCS SET / LIGHT BLUE GEOMETRIC FABRIC

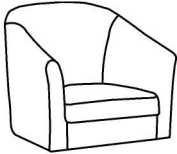






POUR DE L'ASSISTANCE OU POUR COMMANDER
DES PIÈCES CONTACTEZ NOTRE DÉPARTEMENT
DE SERVICE À LA CLIENTÈLE.


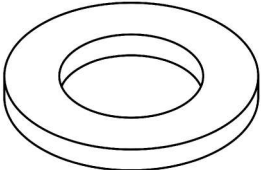
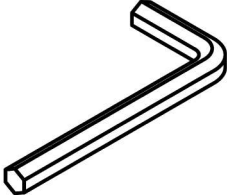
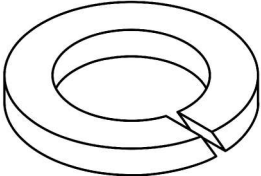
FOR ASSISTANCE OR TO ORDER PARTS
CONTACT OUR CUSTOMER SERVICE DEPARTMENT

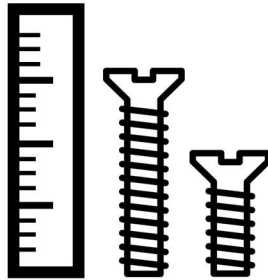
WWW.MONARCHSERVICE.COM

LISTE DES PIÈCES
PARTS LIST

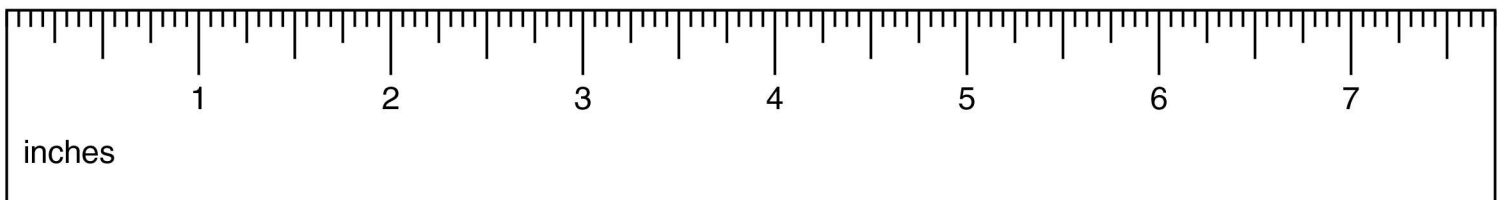
PIÈCE / PART #	IMAGE	DESCRIPTION	QTY / QTÉ
1		SEAT SIÈGE	1
2		CHAIR LEG (FRONT) PATTE DE CHAISE (AVANT)	2
3		CHAIR LEG PATTE DE CHAISE	2
4		OTTOMAN POUF	1
5		LEG PATTE	4

LISTE DES PIÈCES DE MONTAGE
HARDWARE LIST

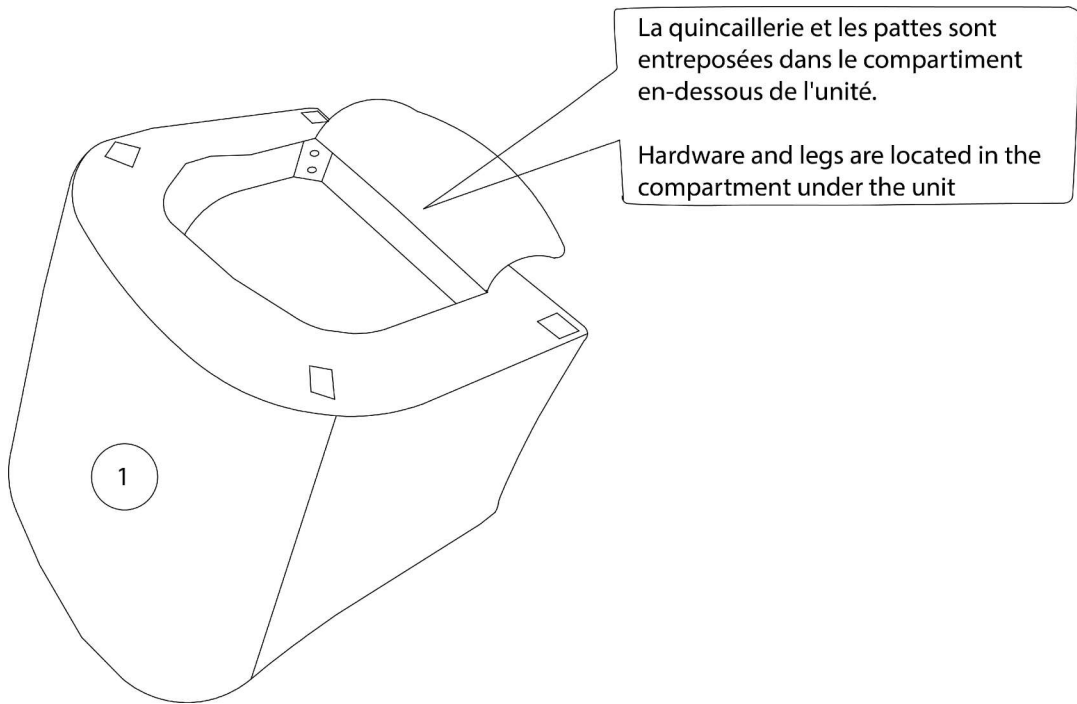
PIÈCE / PART #	IMAGE	DESCRIPTION	QTY / QTÉ
A		ASSEMBLING BOLT - Ø 1/2" X 1 5/8" BOULON D'ASSEMBLAGE - Ø 1/2" X 1 5/8"	8
B		METAL WASHER RONDELLE DE MÉTAL	8
C		HEX KEY CLÉ HEXAGONALE	1
D		LOCK WASHER ENTRETOISE DE MÉTAL	8



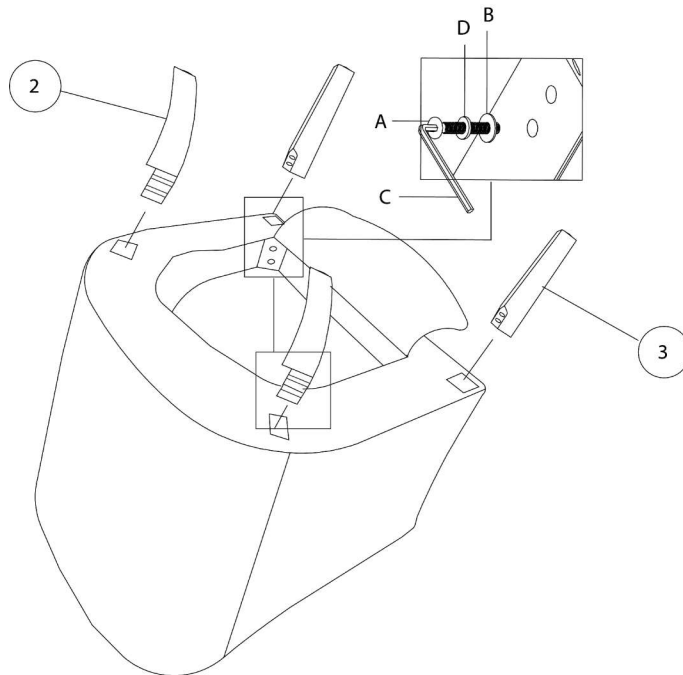
OUTIL DE VÉRIFICATION DE DIMENSIONS DES PIÈCES
HARDWARE DIMENSIONS VERIFICATION TOOL



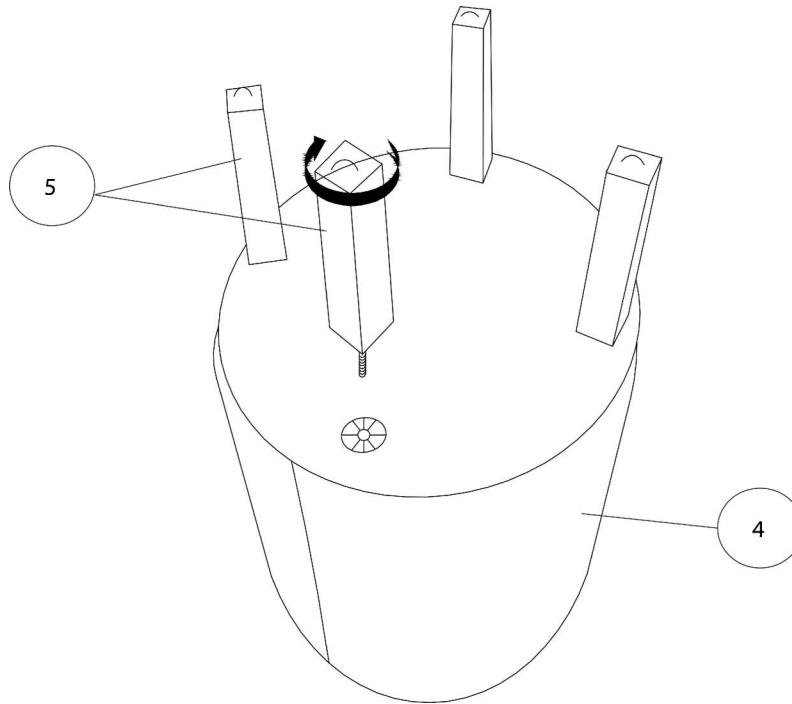
ÉTAPE / STEP 1



ÉTAPE / STEP 2



ÉTAPE / STEP 3



ÉTAPE / STEP 4

