



**INSTRUCTIONS D'ASSEMBLAGE**  
**ASSEMBLY INSTRUCTIONS**

---

**M**ONARCH  
SPECIALTIES INC.

# I 2136

---

**TABLE D'APPOINT -**  
**TABLE DE CHEVET TAUPE FONCE**

**ACCENT TABLE -**  
**DARK TAUPE NIGHT STAND WITH STORAGE**

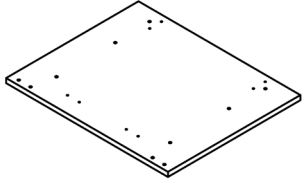
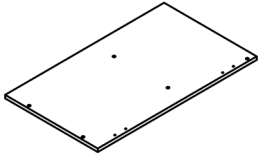
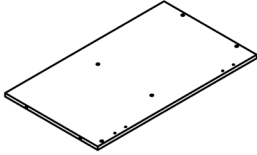
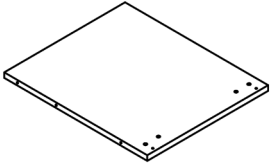
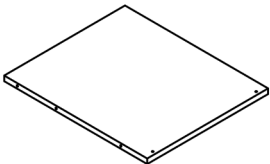


**POUR DE L'ASSISTANCE OU POUR COMMANDER  
DES PIÈCES CONTACTEZ NOTRE DÉPARTEMENT  
DE SERVICE À LA CLIENTÈLE.**

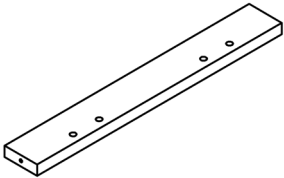
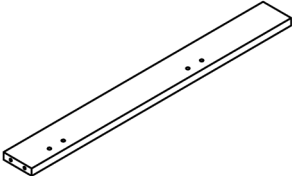
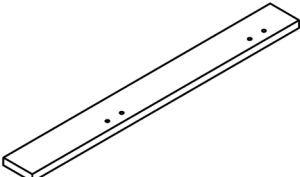
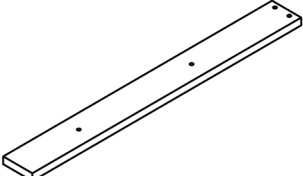
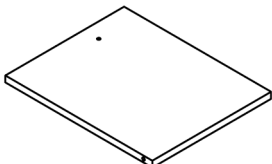
**FOR ASSISTANCE OR TO ORDER PARTS  
CONTACT OUR CUSTOMER SERVICE DEPARTMENT**

**WWW.MONARCHSERVICE.COM**

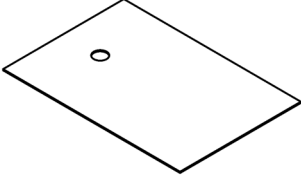
**LISTE DES PIÈCES**  
**PARTS LIST**

PIÈCE / PART #	IMAGE	DESCRIPTION	QTY / QTÉ
1		TABLE TOP SURFACE DE TABLE	1
2		FRONT FACING LEFT SIDE PANEL PANNEAU DE CÔTÉ GAUCHE	1
3		FRONT FACING RIGHT SIDE PANEL PANNEAU DE CÔTÉ AVANT DROIT	1
4		SHELF ÉTAGÈRE	1
5		BOTTOM PANEL PANNEAU DU BAS	1

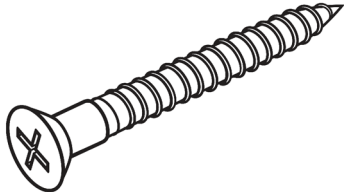
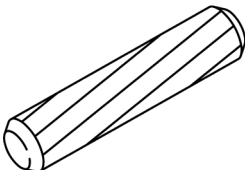
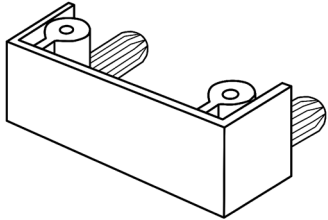
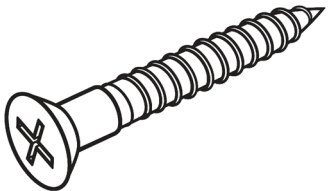
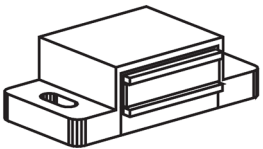
**LISTE DES PIÈCES**  
**PARTS LIST**

PIÈCE / PART #	IMAGE	DESCRIPTION	QTY / QTÉ
6		SUPPORT PANEL PANNEAU DE SOUTIEN	1
7		FRONT FACING LEFT LEG PATTE AVANT GAUCHE	1
8		FRONT FACING RIGHT LEG PATTE AVANT DROITE	1
9		LEG PATTE	2
10		DOOR PORTE	1

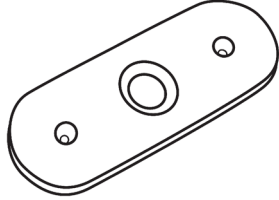
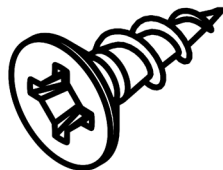
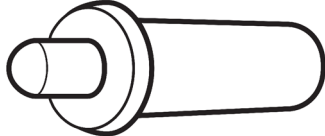
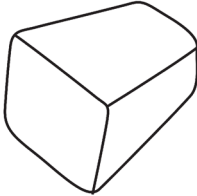
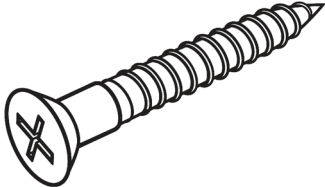
**LISTE DES PIÈCES**  
**PARTS LIST**

PIÈCE / PART #	IMAGE	DESCRIPTION	QTY / QTÉ
11		BACK PANEL PANNEAU ARRIÈRE	1

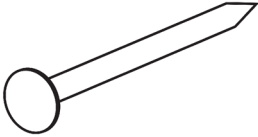
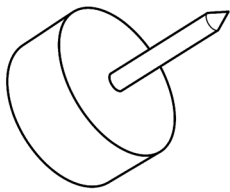
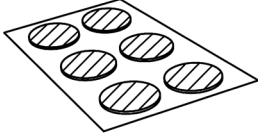
**LISTE DES PIÈCES DE MONTAGE**  
**HARDWARE LIST**

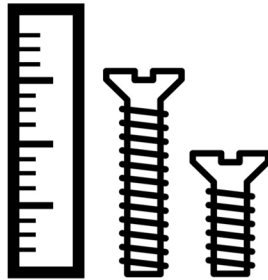
PIÈCE / PART #	IMAGE	DESCRIPTION	QTY / QTÉ
<b>A</b>		<b>ASSEMBLING SCREW -</b> <b>Ø 3/8" X 1 1/4"</b>  <b>VIS D'ASSEMBLAGE -</b> <b>Ø 3/8" X 1 1/4"</b>	<b>14</b>
<b>B</b>		<b>WOOD DOWEL</b> <b>GOUJON DE BOIS</b>	<b>10</b>
<b>C</b>		<b>PLASTIC BRACKET -</b> <b>1 3/4"</b>  <b>SUPPORT EN PLASTIQUE -</b> <b>1 3/4"</b>	<b>8</b>
<b>D</b>		<b>ASSEMBLING SCREW -</b> <b>Ø 3/8" X 7/8"</b>  <b>VIS D'ASSEMBLAGE -</b> <b>Ø 3/8" X 7/8"</b>	<b>16</b>
<b>E</b>		<b>MAGNET</b> <b>AIMANT</b>	<b>1</b>

**LISTE DES PIÈCES DE MONTAGE**  
**HARDWARE LIST**

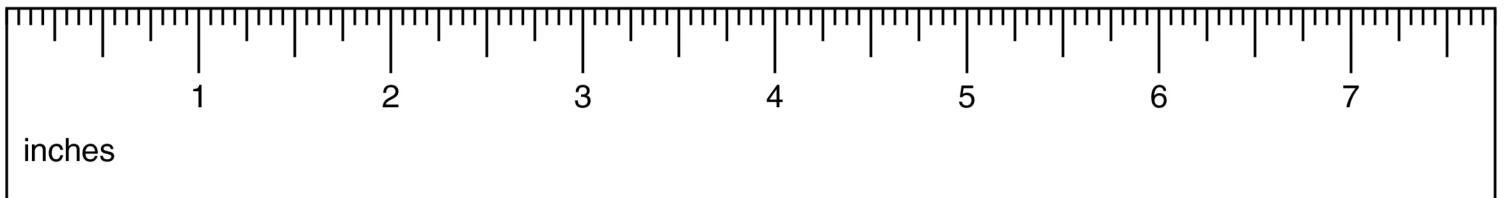
PIÈCE / PART #	IMAGE	DESCRIPTION	QTY / QTÉ
F		SUPPORT PLATE PLAQUE DE SUPPORT	1
G		ASSEMBLING SCREW - Ø 1/4" X 3/8" VIS D'ASSEMBLAGE - Ø 1/4" X 3/8"	1
H		SHELF SUPPORT SUPPORT POUR TABLETTE	2
I		HANDLE POIGNÉE	1
J		ASSEMBLING SCREW - Ø 1/4" X 7/8" VIS D'ASSEMBLAGE - Ø 1/4" X 7/8"	1

**LISTE DES PIÈCES DE MONTAGE**  
**HARDWARE LIST**

PIÈCE / PART #	IMAGE	DESCRIPTION	QTY / QTÉ
K		<p align="center">NAIL -  Ø 1/8" X 3/4"  CLOU -  Ø 1/8" X 3/4"</p>	16
L		<p align="center">FLOOR PROTECTOR  PROTECTEUR DE PLANCHER</p>	4
M		<p align="center">FINISHING STICKER  COLLANT DE FINITION</p>	14

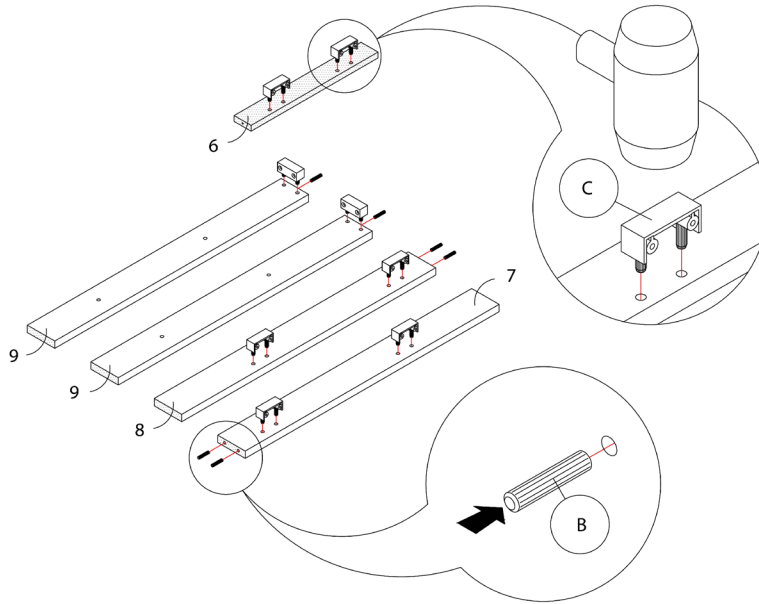


OUTIL DE VÉRIFICATION DE DIMENSIONS DES PIÈCES  
HARDWARE DIMENSIONS VERIFICATION TOOL

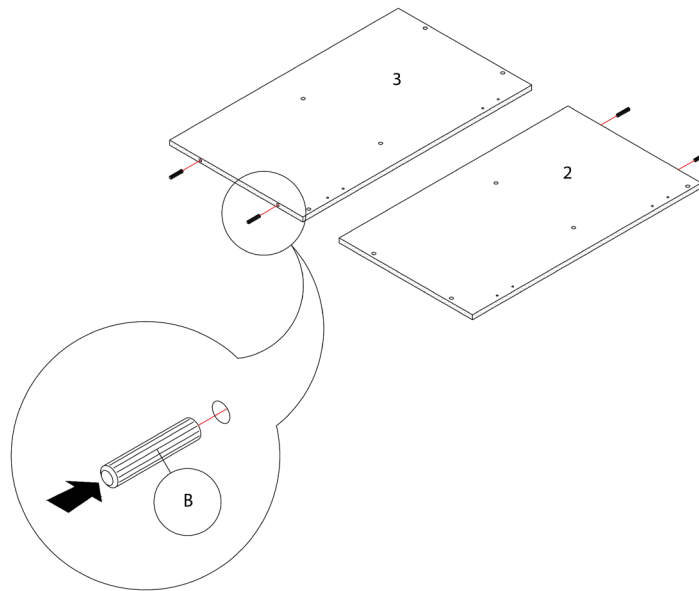




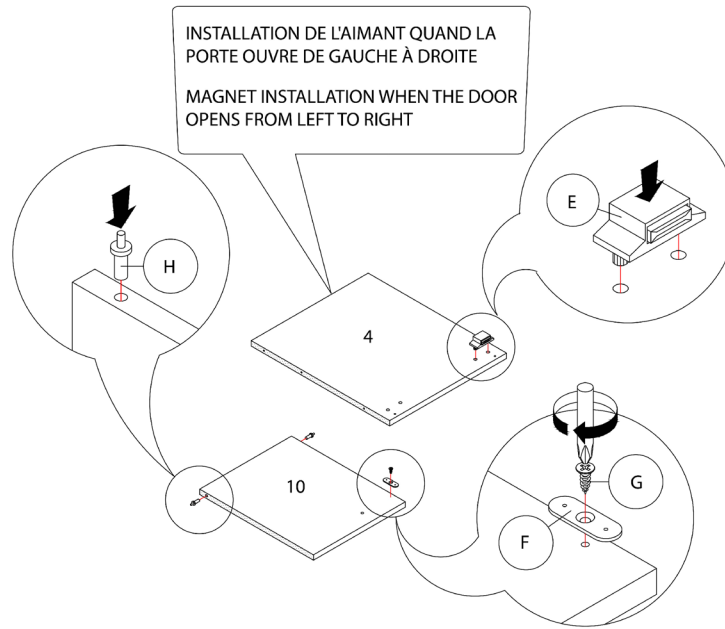
ÉTAPE / STEP 1



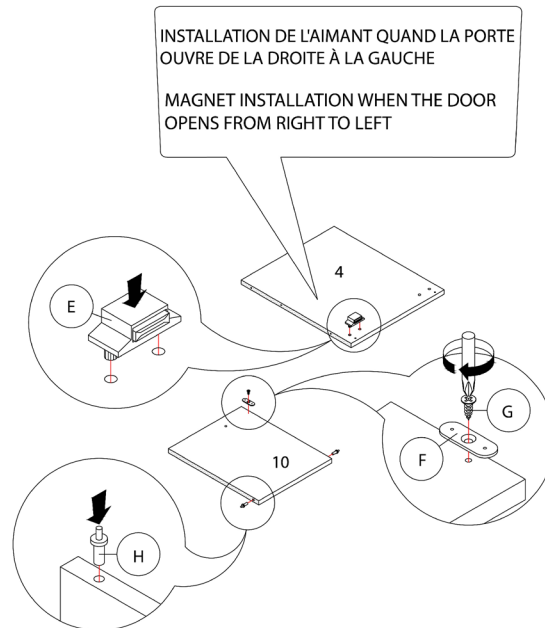
ÉTAPE / STEP 2



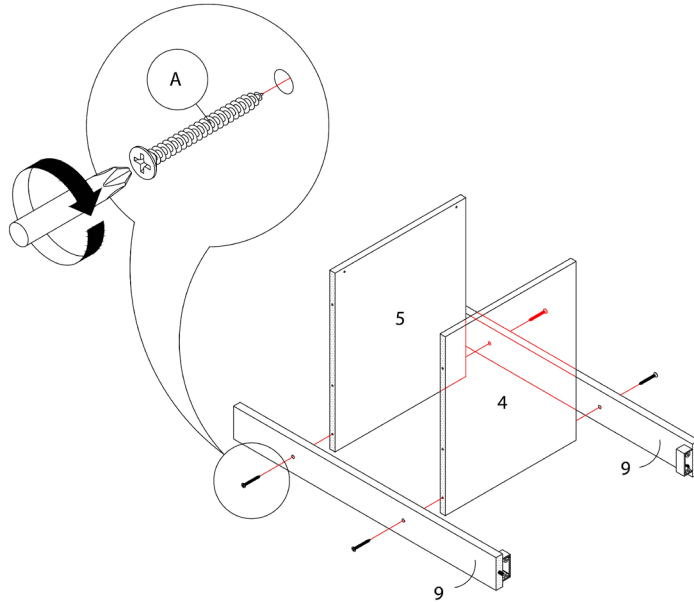
ÉTAPE / STEP 3



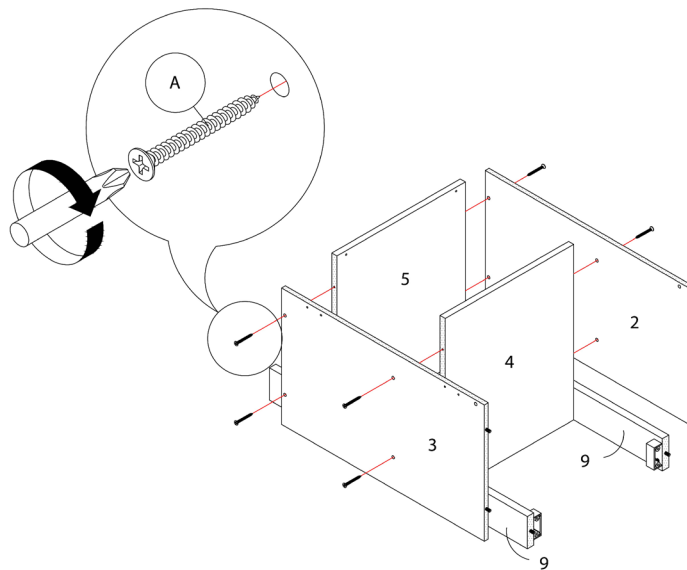
ÉTAPE / STEP 4



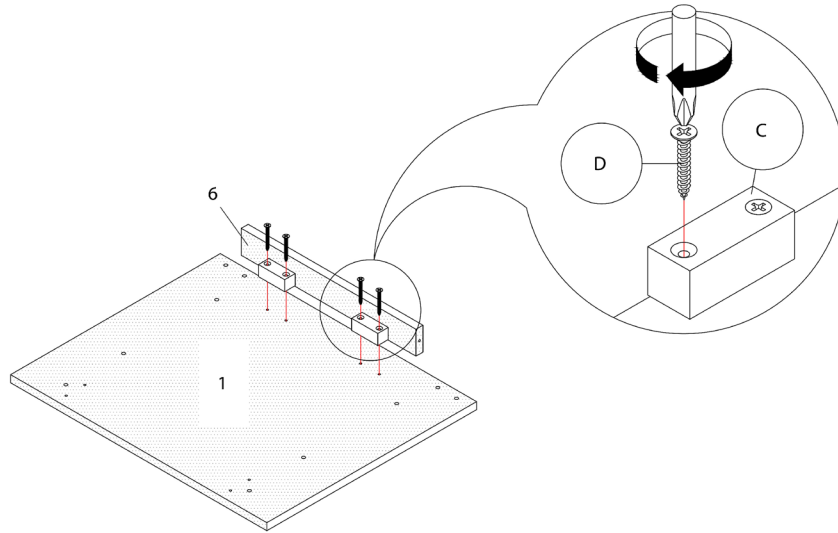
ÉTAPE / STEP 5



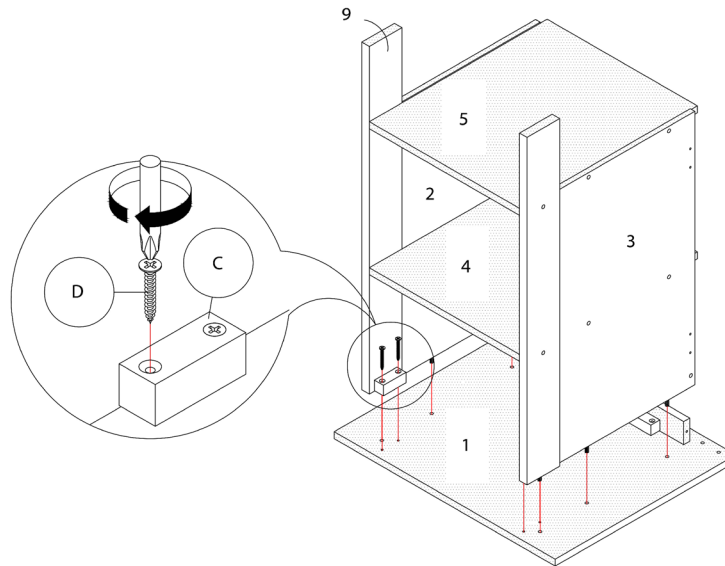
ÉTAPE / STEP 6



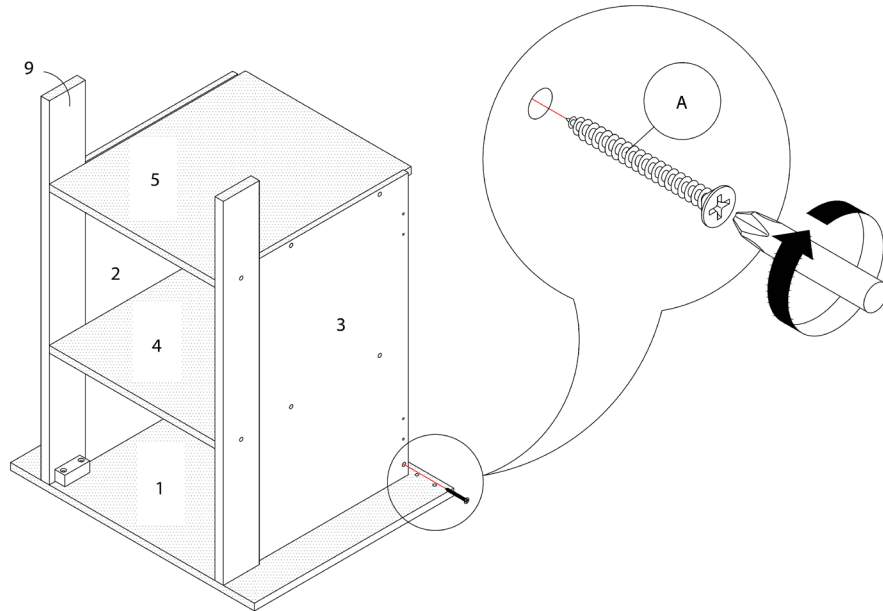
ÉTAPE / STEP 7



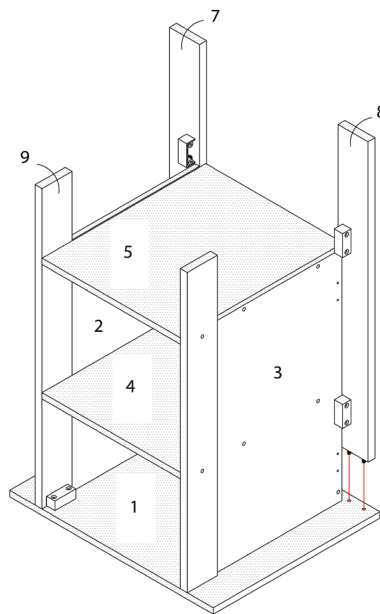
ÉTAPE / STEP 8



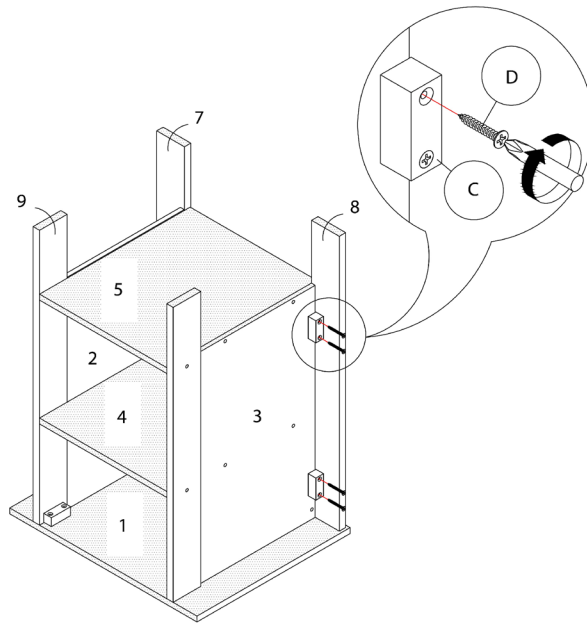
ÉTAPE / STEP 9



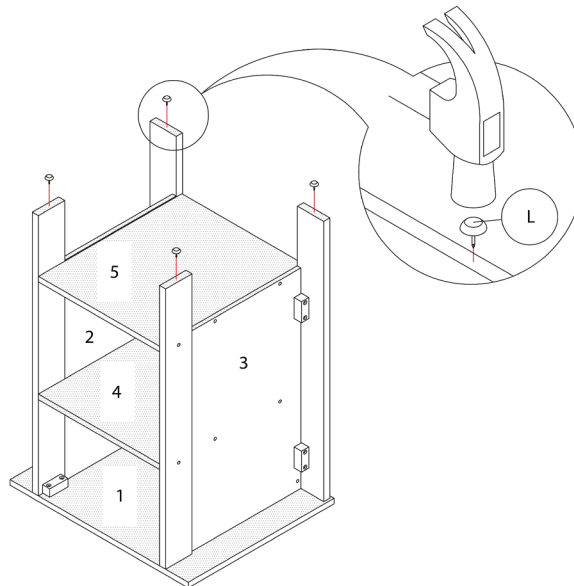
ÉTAPE / STEP 10



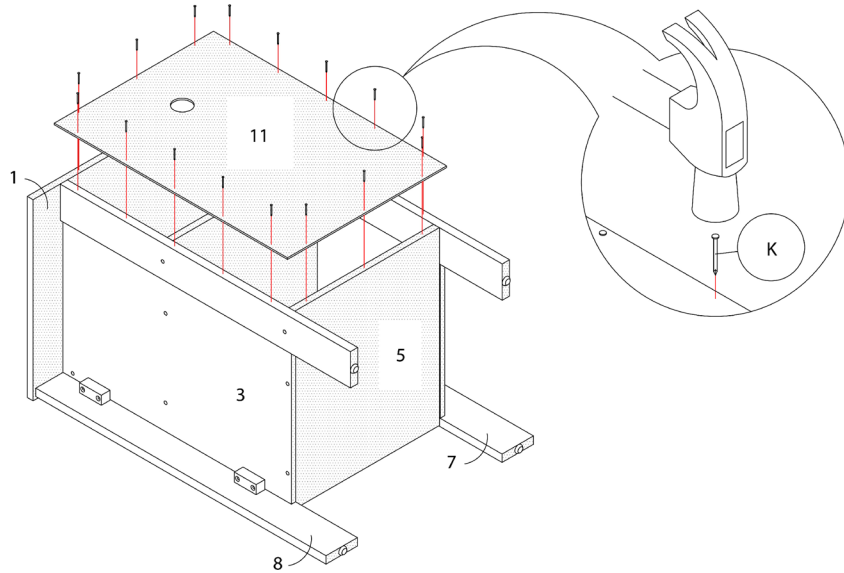
ÉTAPE / STEP 11



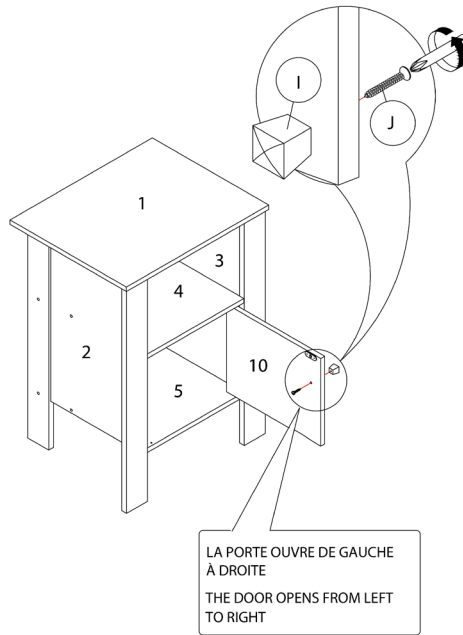
ÉTAPE / STEP 12



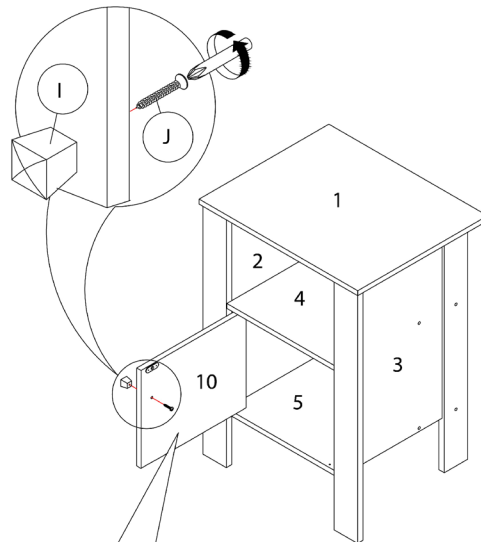
ÉTAPE / STEP 13



ÉTAPE / STEP 14

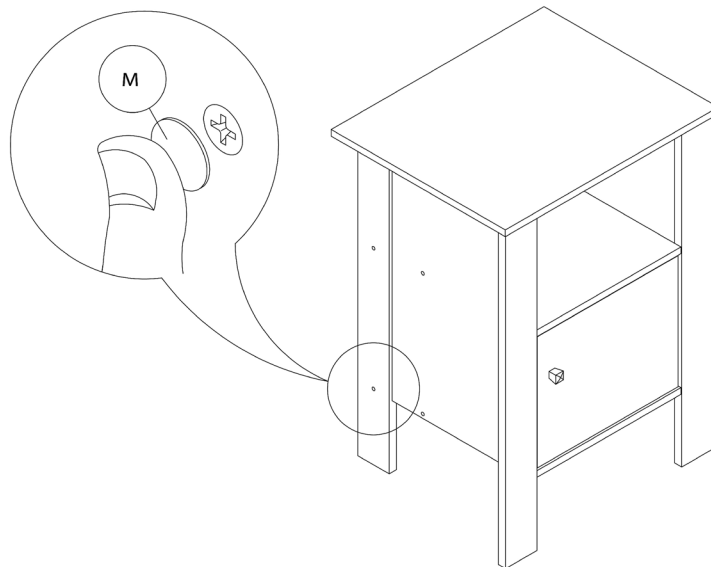


ÉTAPE / STEP 15



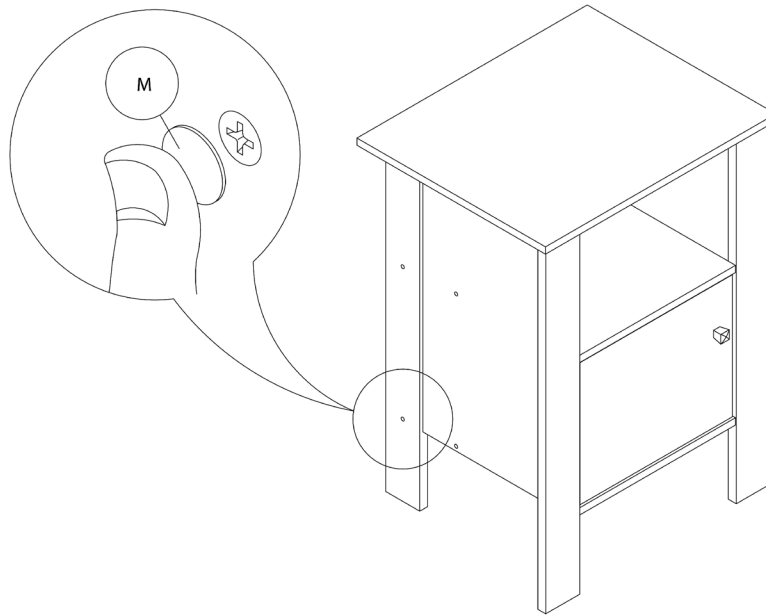
LA PORTE OUVRE DE LA DROITE  
À LA GAUCHE  
THE DOOR OPENS FROM RIGHT  
TO LEFT

ÉTAPE / STEP 16





ÉTAPE / STEP 17



ÉTAPE / STEP 18

