



**INSTRUCTIONS D'ASSEMBLAGE**  
**ASSEMBLY INSTRUCTIONS**

---

**M**ONARCH  
SPECIALTIES INC.

# I 2140

---

**TABLE D'APPOINT -**  
**22"DIA / METAL NOIR / VERRE TREMPE**

**ACCENT TABLE -**  
**22"DIA / BLACK WITH TEMPERED GLASS**

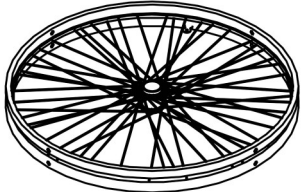

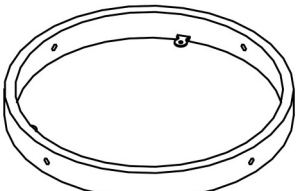
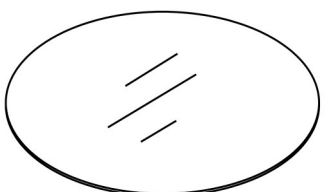
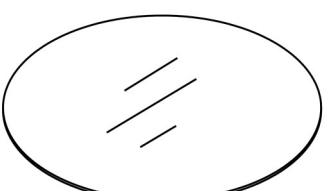


**POUR DE L'ASSISTANCE OU POUR COMMANDER  
DES PIÈCES CONTACTEZ NOTRE DÉPARTEMENT  
DE SERVICE À LA CLIENTÈLE.**

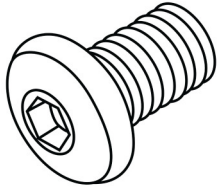
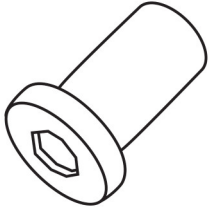
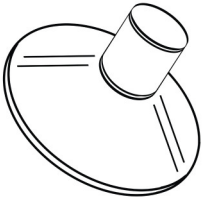
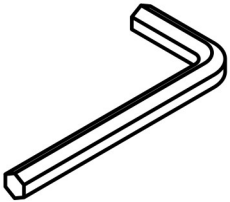
**FOR ASSISTANCE OR TO ORDER PARTS  
CONTACT OUR CUSTOMER SERVICE DEPARTMENT**

**WWW.MONARCHSERVICE.COM**

**LISTE DES PIÈCES**  
**PARTS LIST**

PIÈCE / PART #	IMAGE	DESCRIPTION	QTY / QTÉ
1		TOP FRAME CADRE DE SURFACE	1
2		LEG PATTE	3
3		STRETCHER CHÂSSIS	1
4		GLASS TOP SURFACE EN VERRE	1
5		GLASS SHELF ÉTAGÈRE EN VERRE	1

**LISTE DES PIÈCES DE MONTAGE**  
**HARDWARE LIST**

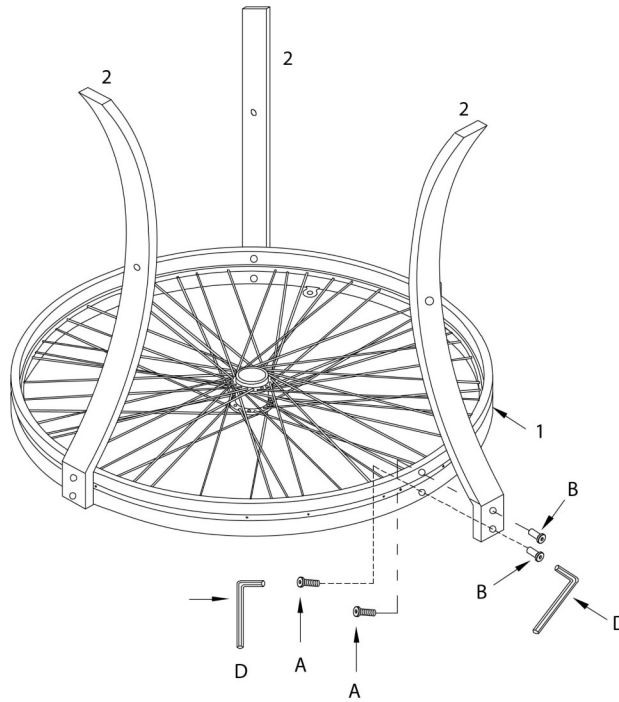
PIÈCE / PART #	IMAGE	DESCRIPTION	QTY / QTÉ
A		<p align="center">ASSEMBLING BOLT - Ø 1/4" X 5/8" BOULON D'ASSEMBLAGE - Ø 1/4" X 5/8"</p>	9
B		<p align="center">BARREL NUT - Ø 1/4" X 3/4" ÉCROU DE CANON - Ø 1/4" X 3/4"</p>	9
C		<p align="center">SUCTION CUP VENTOUSE</p>	6
D		<p align="center">HEX KEY CLÉ HEXAGONALE</p>	2



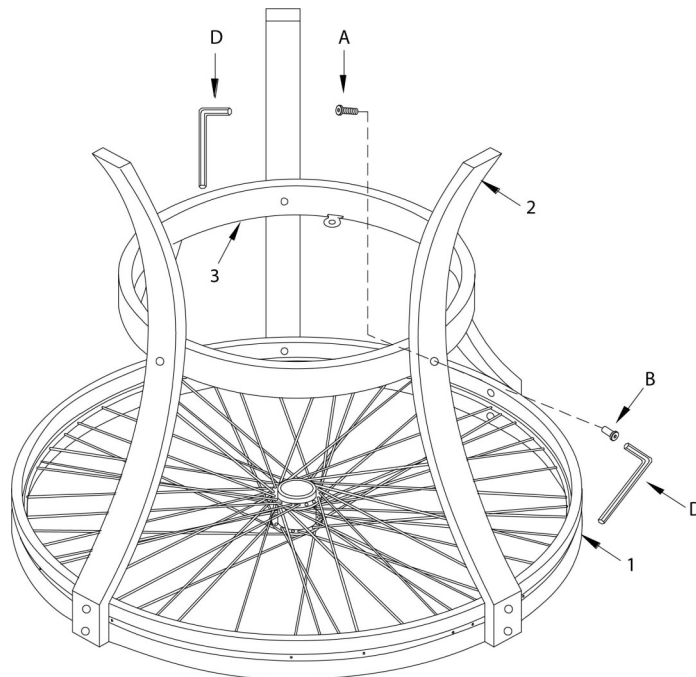
OUTIL DE VÉRIFICATION DE DIMENSIONS DES PIÈCES  
HARDWARE DIMENSIONS VERIFICATION TOOL



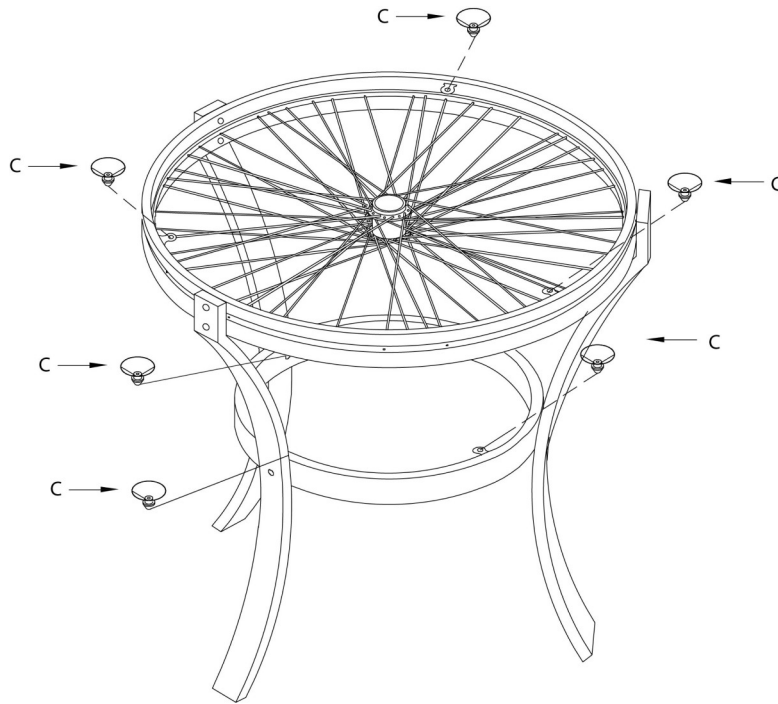
ÉTAPE / STEP 1



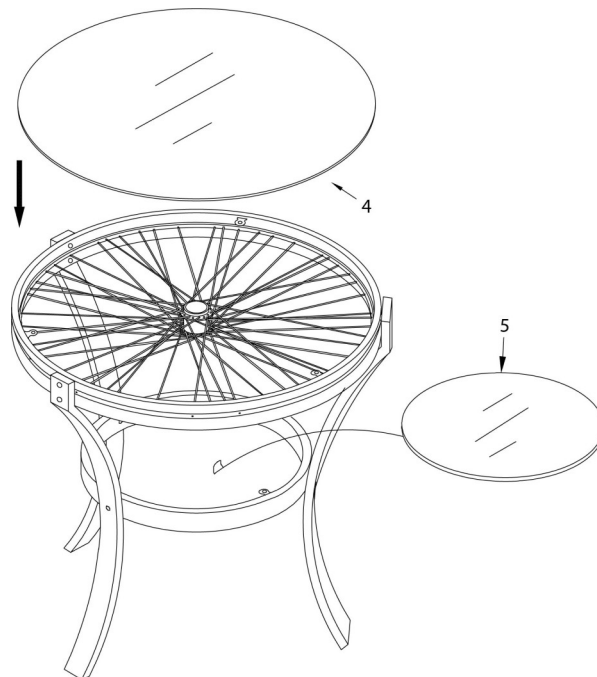
ÉTAPE / STEP 2



ÉTAPE / STEP 3



ÉTAPE / STEP 4



ÉTAPE / STEP 5

