



**INSTRUCTIONS D'ASSEMBLAGE**  
**ASSEMBLY INSTRUCTIONS**

---

**M**ONARCH  
SPECIALTIES INC.

# I 3034

---

**TABLE D'APPOINT -**  
**BLANC / CHROME AVEC SUPPORT MAGAZINE**

**ACCENT TABLE -**  
**WHITE / CHROME METAL WITH A MAGAZINE RACK**



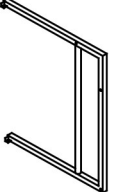
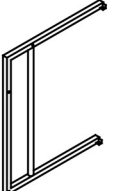
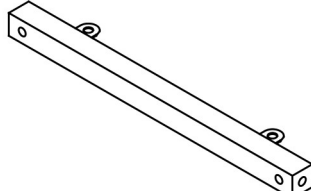
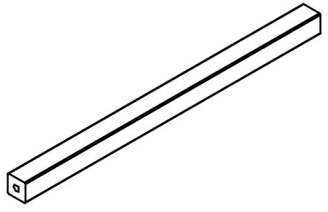
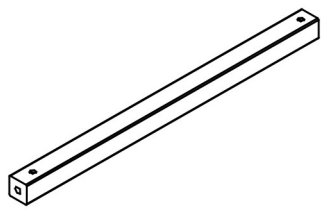
**POUR DE L'ASSISTANCE OU POUR COMMANDER  
DES PIÈCES CONTACTEZ NOTRE DÉPARTEMENT  
DE SERVICE À LA CLIENTÈLE.**

**FOR ASSISTANCE OR TO ORDER PARTS  
CONTACT OUR CUSTOMER SERVICE DEPARTMENT**

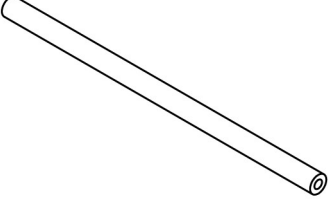
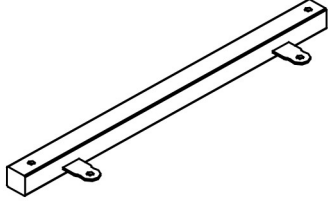
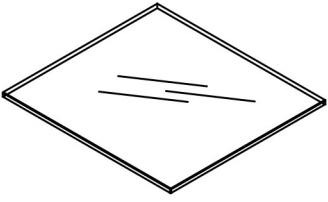
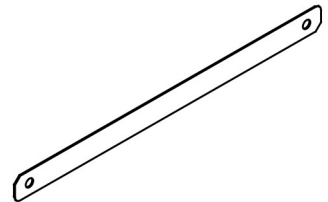
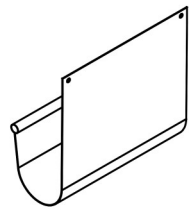
**[WWW.MONARCHSERVICE.COM](http://WWW.MONARCHSERVICE.COM)**

---

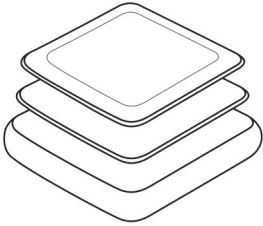
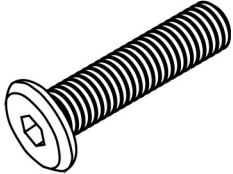
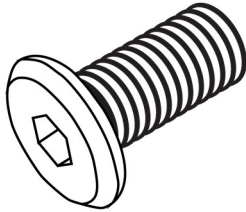
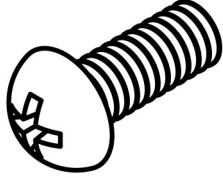

**LISTE DES PIÈCES**  
**PARTS LIST**

PIÈCE / PART #	IMAGE	DESCRIPTION	QTY / QTÉ
1		<p>FRONT FACING LEFT LEG PATTE AVANT GAUCHE</p>	1
2		<p>FRONT FACING RIGHT LEG PATTE AVANT DROITE</p>	1
3		<p>SUPPORT BAR BARRE DE SOUTIEN</p>	1
4		<p>STRETCHER CHÂSSIS</p>	1
5		<p>STRETCHER CHÂSSIS</p>	1

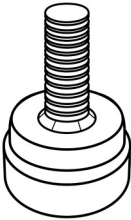
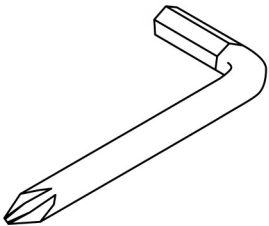
**LISTE DES PIÈCES**  
**PARTS LIST**

PIÈCE / PART #	IMAGE	DESCRIPTION	QTY / QTÉ
6		METAL TUBE TUBE EN MÉTAL	1
7		SUPPORT BAR BARRE DE SOUTIEN	1
8		GLASS TOP SURFACE EN VERRE	1
9		METAL PLATE PLAQUE EN MÉTAL	1
10		PVC HOLDER SOUTIEN EN PVC	1

**LISTE DES PIÈCES DE MONTAGE**  
**HARDWARE LIST**

PIÈCE / PART #	IMAGE	DESCRIPTION	QTY / QTÉ
<b>A</b>		CAP - 5/8" X 5/8" CAPUCHON - 5/8" X 5/8"	4
<b>B</b>		ASSEMBLING BOLT - Ø1/4" X 1 1/4" BOULON D'ASSEMBLAGE - Ø1/4" X 1 1/4"	6
<b>C</b>		ASSEMBLING BOLT - Ø1/4" X 1/2" BOULON D'ASSEMBLAGE - Ø1/4" X 1/2"	4
<b>D</b>		ASSEMBLING BOLT - Ø1/8" X 3/8" BOULON D'ASSEMBLAGE - Ø1/8" X 3/8"	2
<b>E</b>		SUCTION CUP - Ø1/4" VENTOUSE - Ø1/4"	4

**LISTE DES PIÈCES DE MONTAGE**  
**HARDWARE LIST**

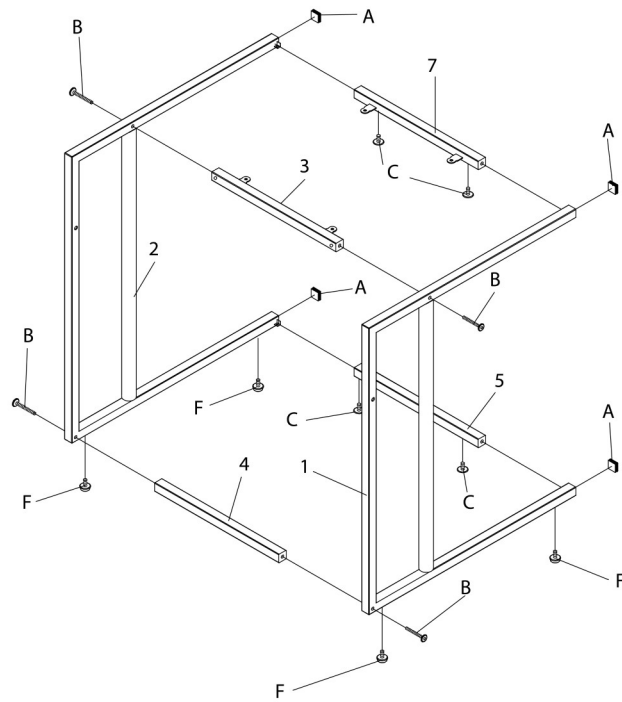
PIÈCE / PART #	IMAGE	DESCRIPTION	QTY / QTÉ
<b>F</b>	 A technical drawing of an adjustable leg hardware. It consists of a threaded rod with a hexagonal head, a washer, and a lock washer.	<b>ADJUSTABLE LEG - Ø1/4" X 1/2"</b> <b>PATTE AJUSTABLE - Ø1/4" X 1/2"</b>	<b>4</b>
<b>G</b>	 A technical drawing of a hex key (Allen key). It has a hexagonal head and a tapered shaft.	<b>HEX KEY</b> <b>CLÉ HEXAGONALE</b>	<b>1</b>



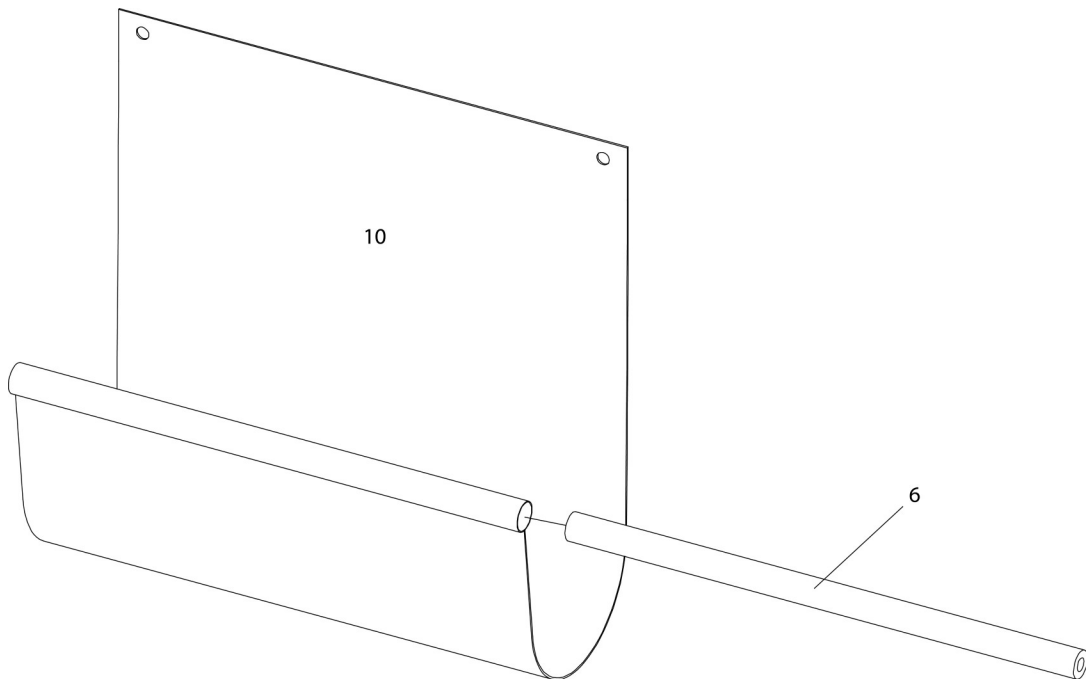
OUTIL DE VÉRIFICATION DE DIMENSIONS DES PIÈCES  
HARDWARE DIMENSIONS VERIFICATION TOOL



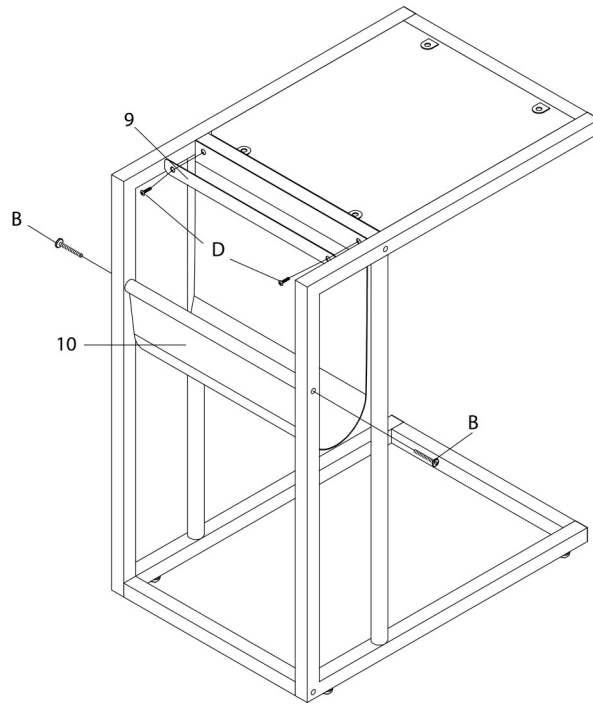
ÉTAPE / STEP 1



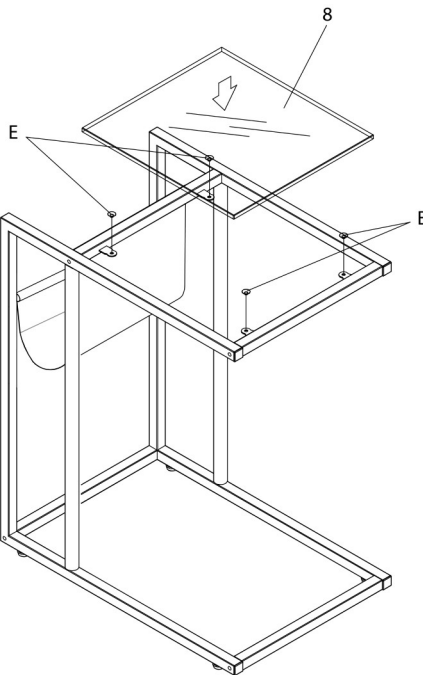
ÉTAPE / STEP 2



ÉTAPE / STEP 3



ÉTAPE / STEP 4





ÉTAPE / STEP 5

