

**TABLE D'APPOINT - MARBRE CAPPUCCINO / METAL  
BRONZE**

**ACCENT TABLE - CAPPUCCINO MARBLE / BRONZE  
METAL**

## **I 3043-1**

**INSTRUCTIONS D'ASSEMBLAGE  
ASSEMBLY INSTRUCTIONS**



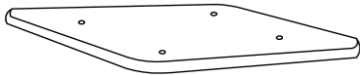
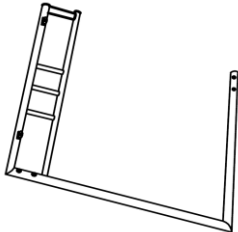
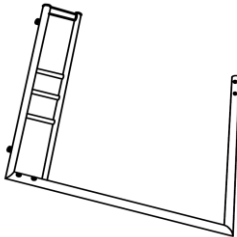
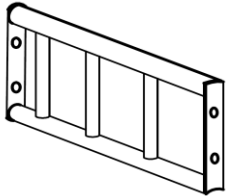
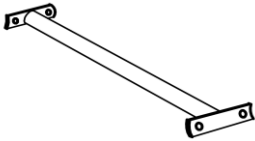
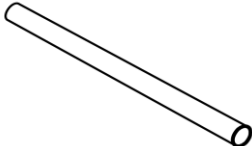
**POUR DE L'ASSISTANCE OU POUR COMMANDER  
DES PIÈCES CONTACTEZ NOTRE DÉPARTEMENT  
DE SERVICE À LA CLIENTÈLE.**

**FOR ASSISTANCE OR TO ORDER PARTS  
CONTACT OUR CUSTOMER SERVICE DEPARTMENT**

**[WWW.MONARCHSERVICE.COM](http://WWW.MONARCHSERVICE.COM)**


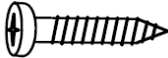


**MONARCH**  
SPECIALTIES INC.

**IDENTIFICATION DES PIÈCES**  
**PARTS IDENTIFICATION**

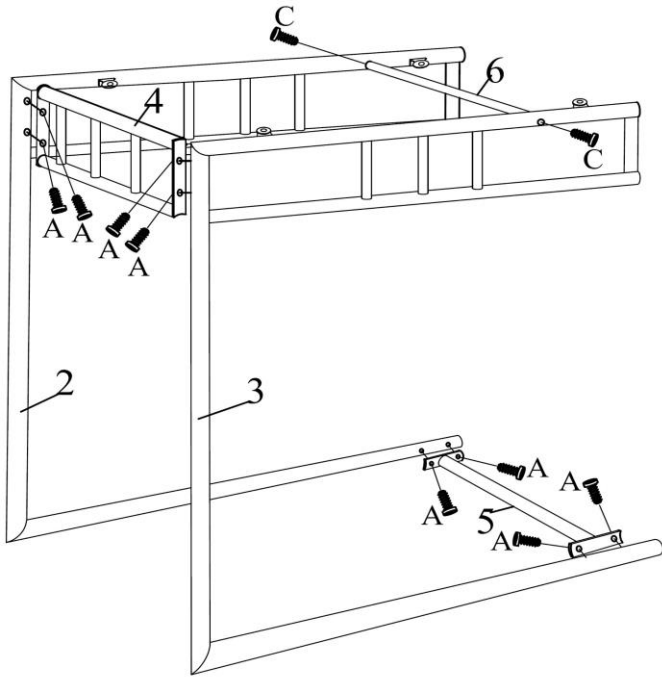
1		DESSUS DE TABLE TABLE TOP	1MC 1PC
2		PATTE GAUCHE LEFT LEG	1MC 1PC
3		PATTE DROITE RIGHT LEG	1MC 1PC
4		PANNEAU ARRIERE BACK PANEL	1MC 1PC
5		BARREAU AVANT FRONT BAR	1MC 1PC
6		BARREAU AVANT FRONT BAR	1MC 1PC

**IDENTIFICATION DES PIÈCES DE MONTAGE**

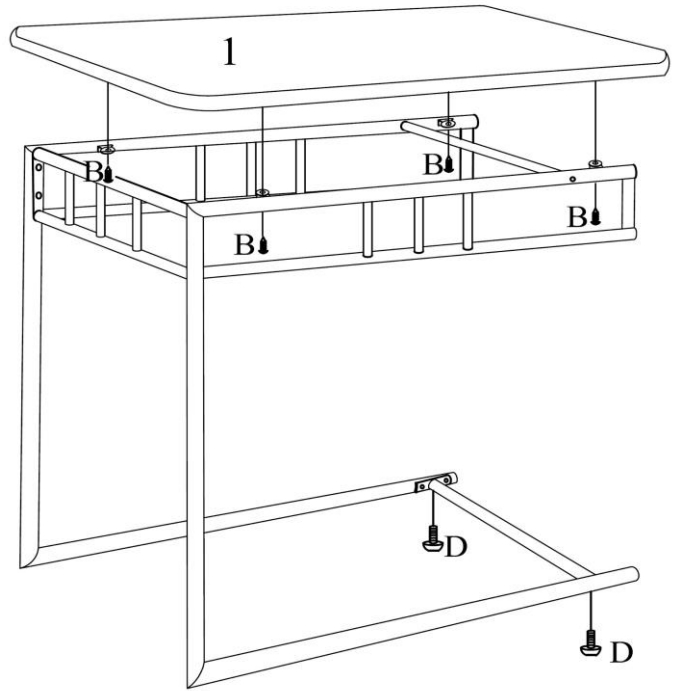
**HARDWARE IDENTIFICATION**

A		Ø 1/4" X 12MM	8MCX 8PCS
B		Ø 4" X 12MM	4MCX 4PCS
C		Ø 1/4" X 35MM	2MCX 2PCS
D		CLE HEXAGONALE (4MM) ALLEN KEY (4MM)	1MC 1PC

ÉTAPE / STEP 1



ÉTAPE / STEP 2



ÉTAPE / STEP 3

