



**INSTRUCTIONS D'ASSEMBLAGE**  
**ASSEMBLY INSTRUCTIONS**

---

**M**ONARCH  
SPECIALTIES INC.

**I 3089**

---

**TABLE D'APPOINT -**  
**METAL NOIR AVEC VERRE TREMPE**

**ACCENT TABLE -**  
**BLACK METAL WITH TEMPERED GLASS**

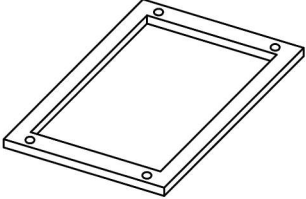
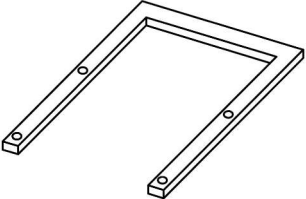

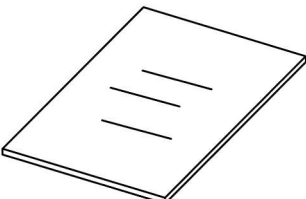


**POUR DE L'ASSISTANCE OU POUR COMMANDER  
DES PIÈCES CONTACTEZ NOTRE DÉPARTEMENT  
DE SERVICE À LA CLIENTÈLE.**

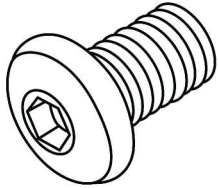
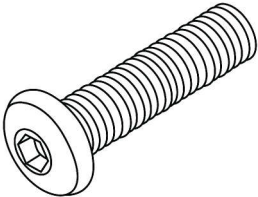

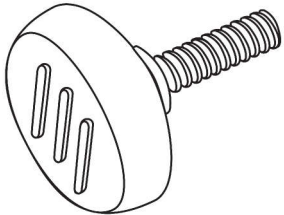
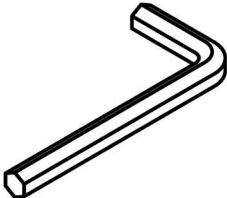
**FOR ASSISTANCE OR TO ORDER PARTS  
CONTACT OUR CUSTOMER SERVICE DEPARTMENT**

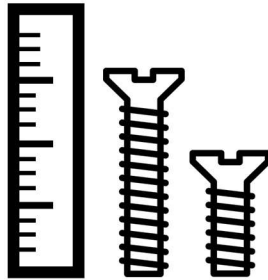
**WWW.MONARCHSERVICE.COM**

**LISTE DES PIÈCES**  
**PARTS LIST**

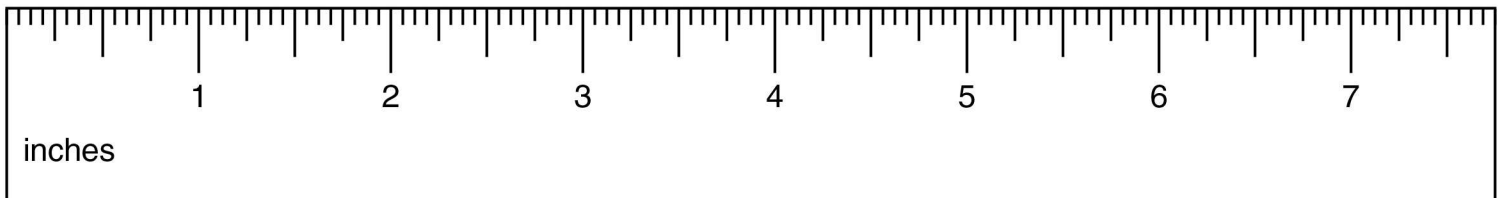
PIÈCE / PART #	IMAGE	DESCRIPTION	QTY / QTÉ
1		<p align="center">TOP FRAME CADRE DE SURFACE</p>	1
2		<p align="center">BOTTOM FRAME CADRE DU BAS</p>	1
3		<p align="center">SUPPORT PANEL PANNEAU DE SOUTIENT</p>	2
4		<p align="center">GLASS PANEL PANNEAU EN VERRE</p>	1

**LISTE DES PIÈCES DE MONTAGE**  
**HARDWARE LIST**

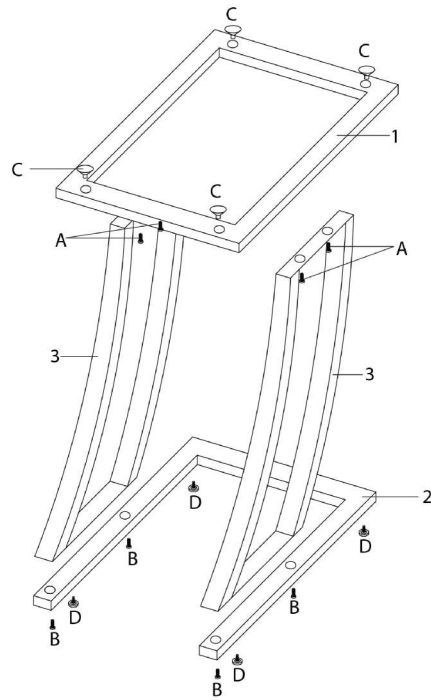
PIÈCE / PART #	IMAGE	DESCRIPTION	QTY / QTÉ
A		<p align="center">ASSEMBLING BOLT - Ø1/4" X 1/2"</p> <p align="center">BOULON D'ASSEMBLAGE - Ø1/4" X 1/2"</p>	4
B		<p align="center">ASSEMBLING BOLT - Ø1/4" X 3/4"</p> <p align="center">BOULON D'ASSEMBLAGE - Ø1/4" X 3/4"</p>	4
C		<p align="center">SUCTION CUP - Ø3/4"</p> <p align="center">VENTOUSE - Ø3/4"</p>	4
D		<p align="center">ADJUSTABLE LEG</p> <p align="center">PATTE AJUSTABLE</p>	4
E		<p align="center">HEX KEY</p> <p align="center">CLÉ HEXAGONALE</p>	1



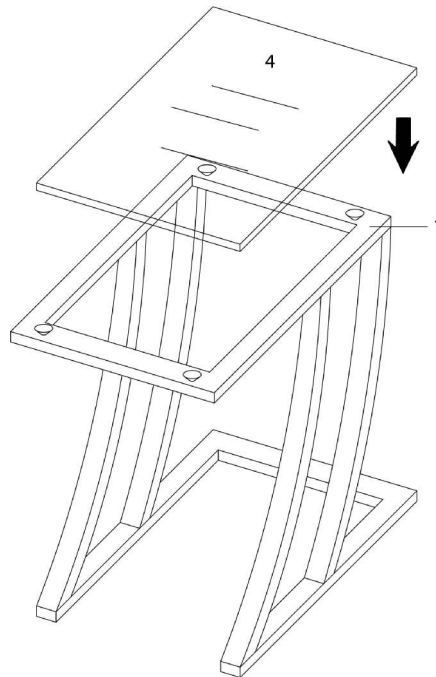
OUTIL DE VÉRIFICATION DE DIMENSIONS DES PIÈCES  
HARDWARE DIMENSIONS VERIFICATION TOOL



ÉTAPE / STEP 1



ÉTAPE / STEP 2



ÉTAPE / STEP 3

