



INSTRUCTIONS D'ASSEMBLAGE
ASSEMBLY INSTRUCTIONS

MONARCH
SPECIALTIES INC.

I 3119

TABLE D'APPOINT -
CAPPUCCINO

ACCENT TABLE -
CAPPUCCINO

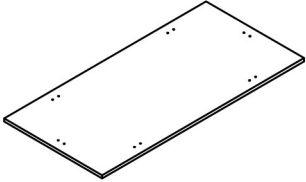
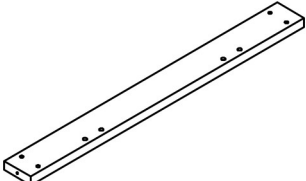
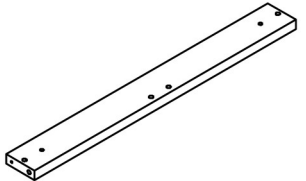
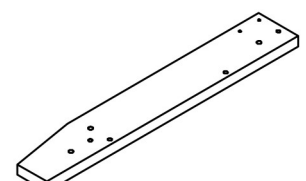
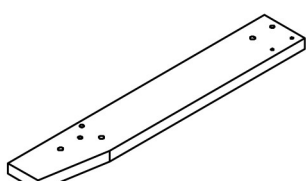


POUR DE L'ASSISTANCE OU POUR COMMANDER
DES PIÈCES CONTACTEZ NOTRE DÉPARTEMENT
DE SERVICE À LA CLIENTÈLE.

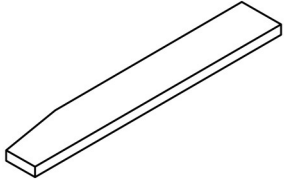
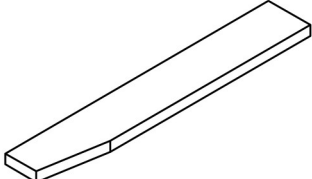
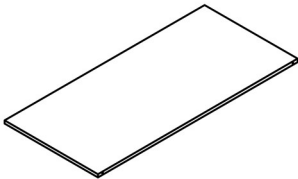
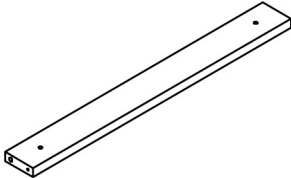
FOR ASSISTANCE OR TO ORDER PARTS
CONTACT OUR CUSTOMER SERVICE DEPARTMENT

WWW.MONARCHSERVICE.COM

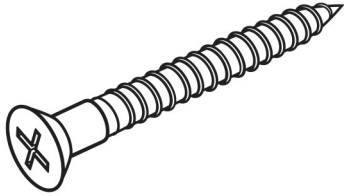
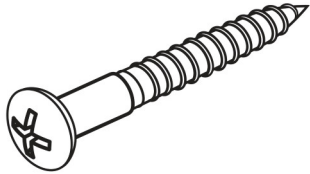
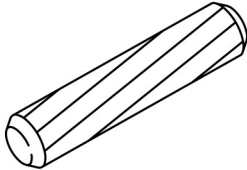
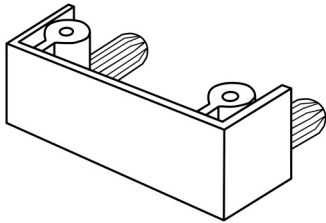
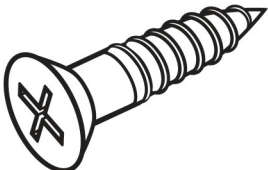
LISTE DES PIÈCES
PARTS LIST

PIÈCE / PART #	IMAGE	DESCRIPTION	QTY / QTÉ
1		TOP PANEL PANNEAU DE SURFACE	1
2		SUPPORT PANEL PANNEAU DE SOUTIEN	2
3		SUPPORT PANEL PANNEAU DE SOUTIEN	2
4		FRONT FACING LEFT LEG PATTE AVANT GAUCHE	2
5		FRONT FACING RIGHT LEG PATTE AVANT DROITE	2

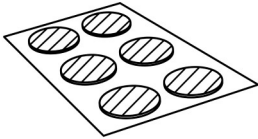
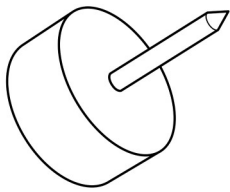
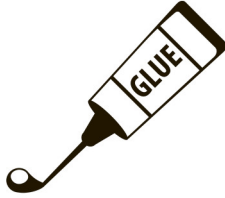
LISTE DES PIÈCES
PARTS LIST

PIÈCE / PART #	IMAGE	DESCRIPTION	QTY / QTÉ
6		FRONT FACING LEFT LEG SUPPORT SUPPORT DE PATTE AVANT GAUCHE	2
7		FRONT FACING RIGHT LEG SUPPORT SOUTIEN DE PATTE AVANT DROITE	2
8		SHELF PANEL PANNEAU DE TABLETTE	1
9		SHELF SUPPORT SUPPORT D'ETAGERE	2

LISTE DES PIÈCES DE MONTAGE
HARDWARE LIST

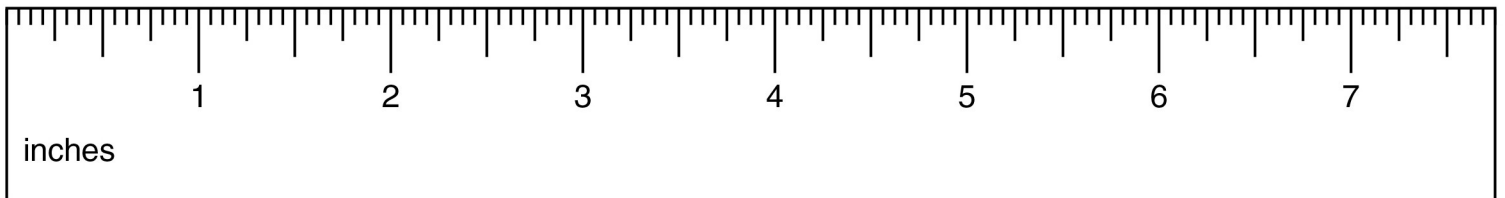
PIÈCE / PART #	IMAGE	DESCRIPTION	QTY / QTÉ
A		<p>ASSEMBLING SCREW - Ø 1/8" X 1 3/4"</p> <p>VIS D'ASSEMBLAGE - Ø 1/8" X 1 3/4"</p>	16
B		<p>ASSEMBLING SCREW - Ø 1/4" X 1"</p> <p>VIS D'ASSEMBLAGE - Ø 1/4" X 1"</p>	16
C		<p>WOOD DOWEL - Ø 1/4" X 1"</p> <p>GOUJON DE BOIS - Ø 1/4" X 1"</p>	16
D		<p>PLASTIC BRACKET - 1 3/4"</p> <p>SUPPORT EN PLASTIQUE - 1 3/4"</p>	6
E		<p>ASSEMBLING SCREW - Ø 1/4" X 1 1/4"</p> <p>VIS D'ASSEMBLAGE - Ø 1/4" X 1 1/4"</p>	12

LISTE DES PIÈCES DE MONTAGE
HARDWARE LIST

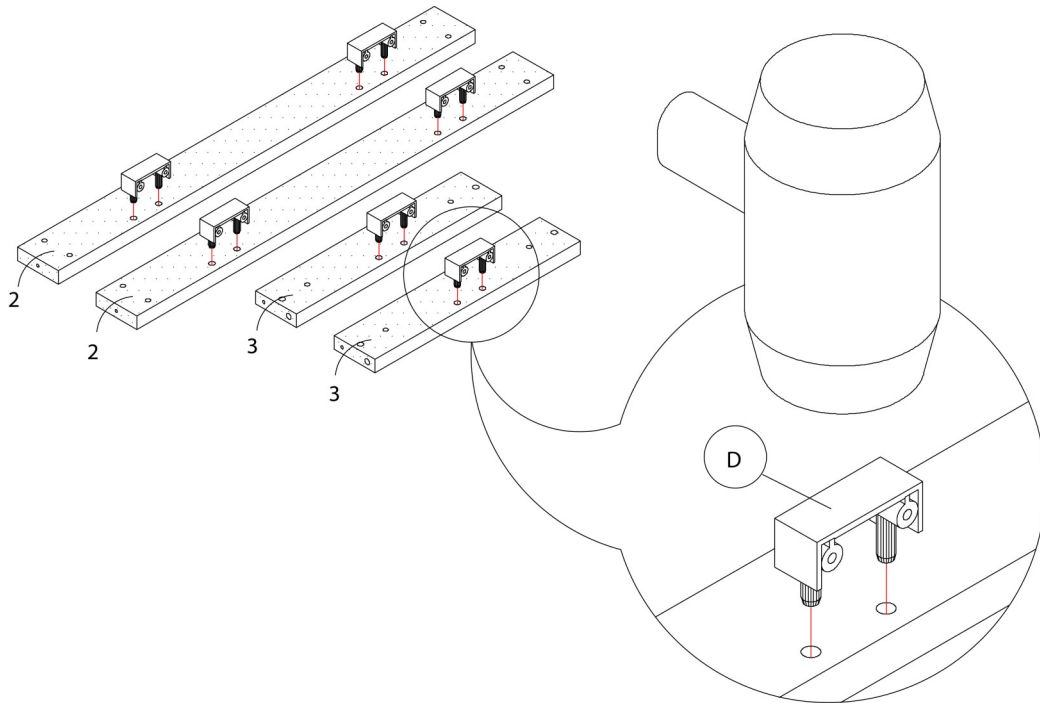
PIÈCE / PART #	IMAGE	DESCRIPTION	QTY / QTÉ
F		<p align="center">FINISHING STICKER COLLANT DE FINITION</p>	12
G		<p align="center">FLOOR PROTECTOR PROTECTEUR DE PLANCHER</p>	8
H		<p align="center">GLUE COLLE</p>	1



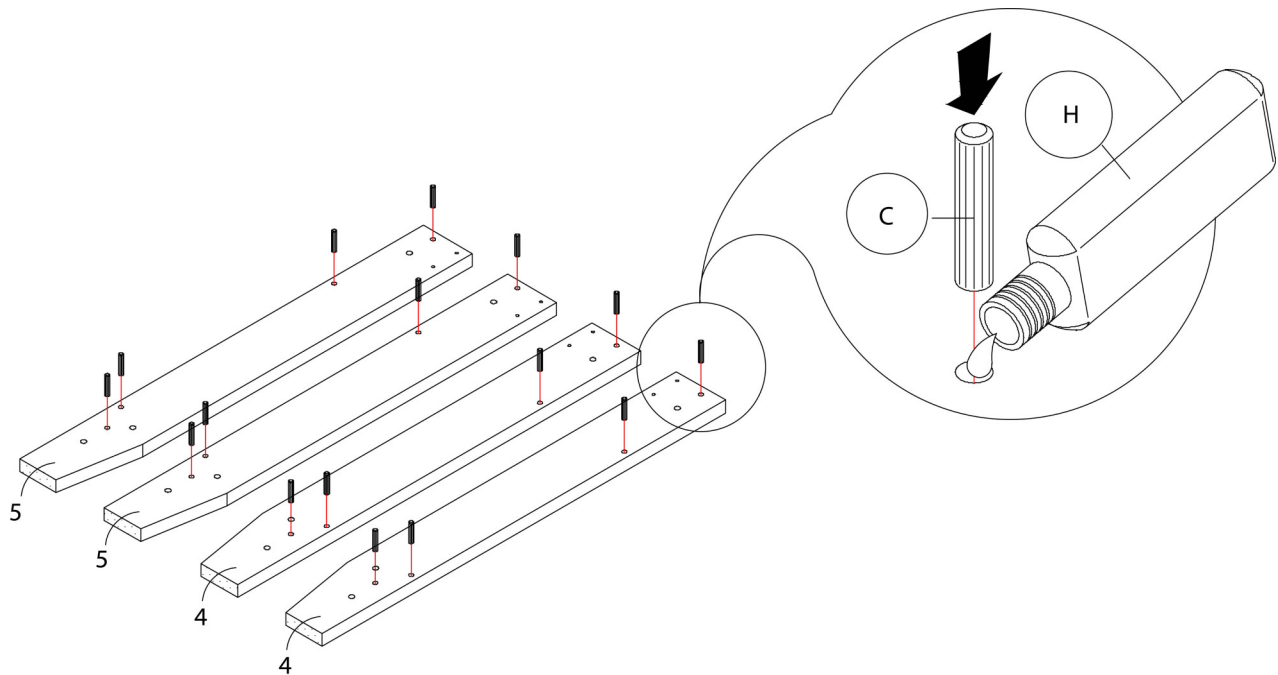
OUTIL DE VÉRIFICATION DE DIMENSIONS DES PIÈCES
HARDWARE DIMENSIONS VERIFICATION TOOL



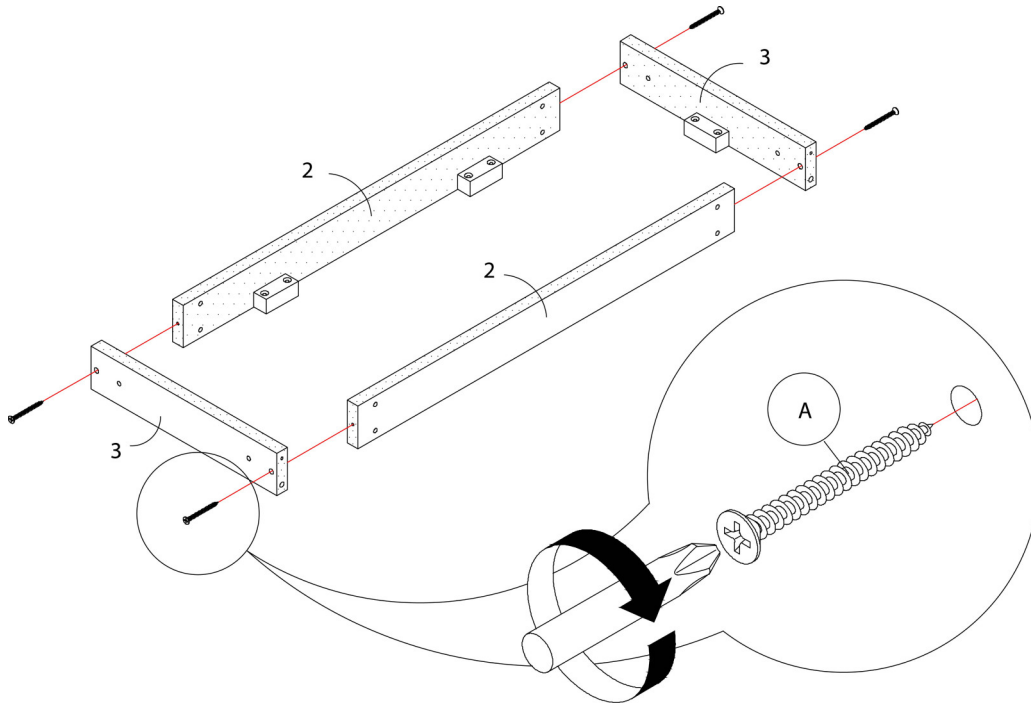
ÉTAPE / STEP 1



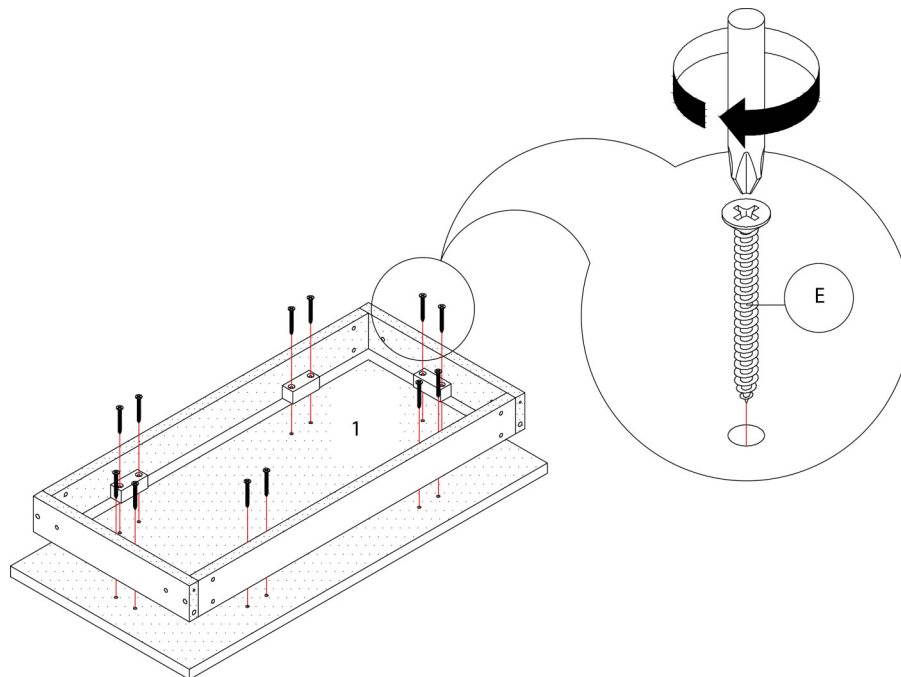
ÉTAPE / STEP 2



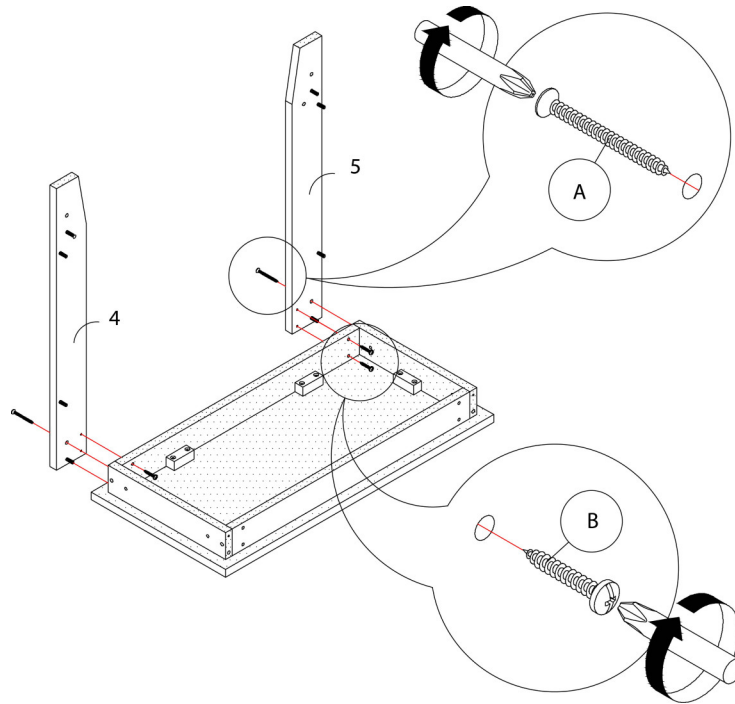
ÉTAPE / STEP 3



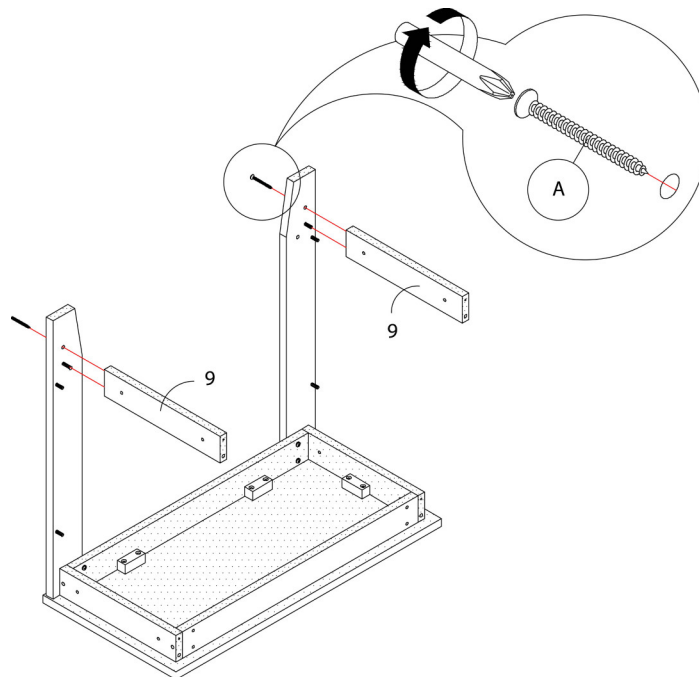
ÉTAPE / STEP 4



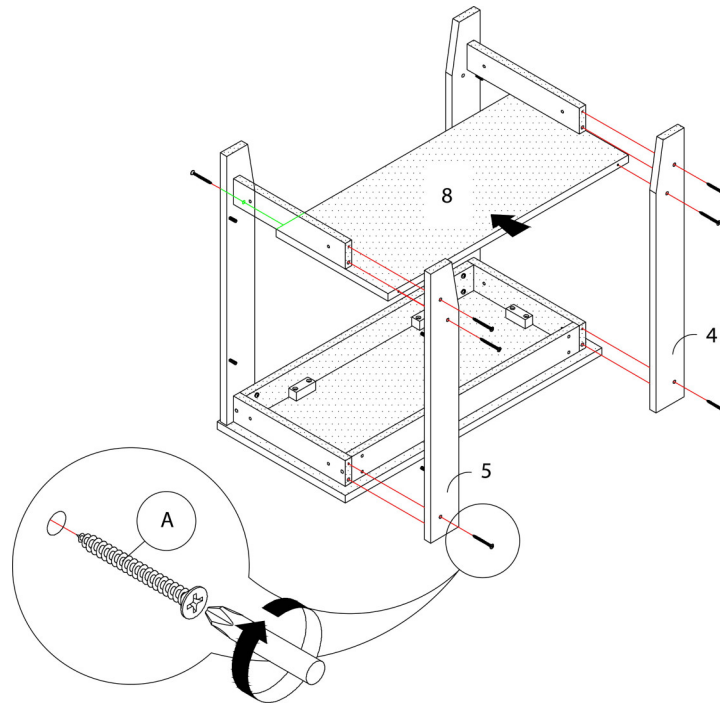
ÉTAPE / STEP 5



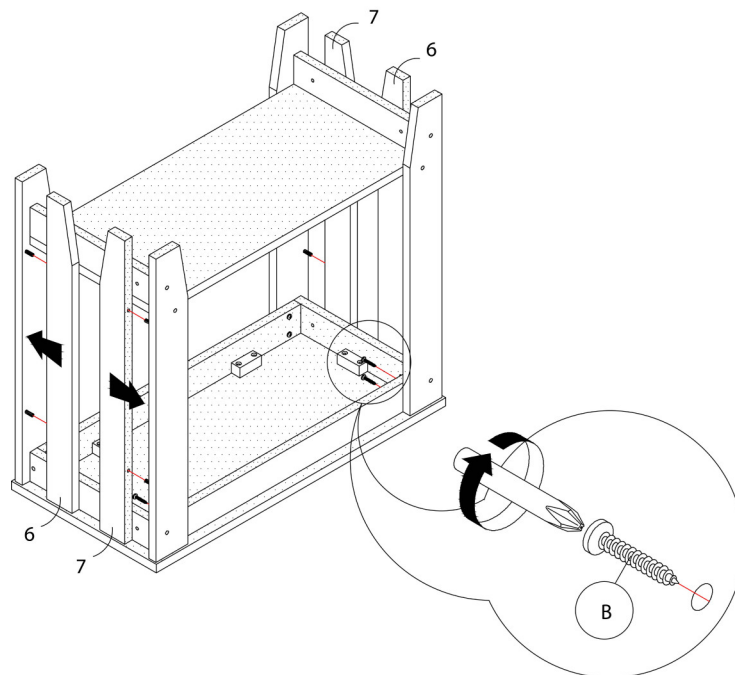
ÉTAPE / STEP 6



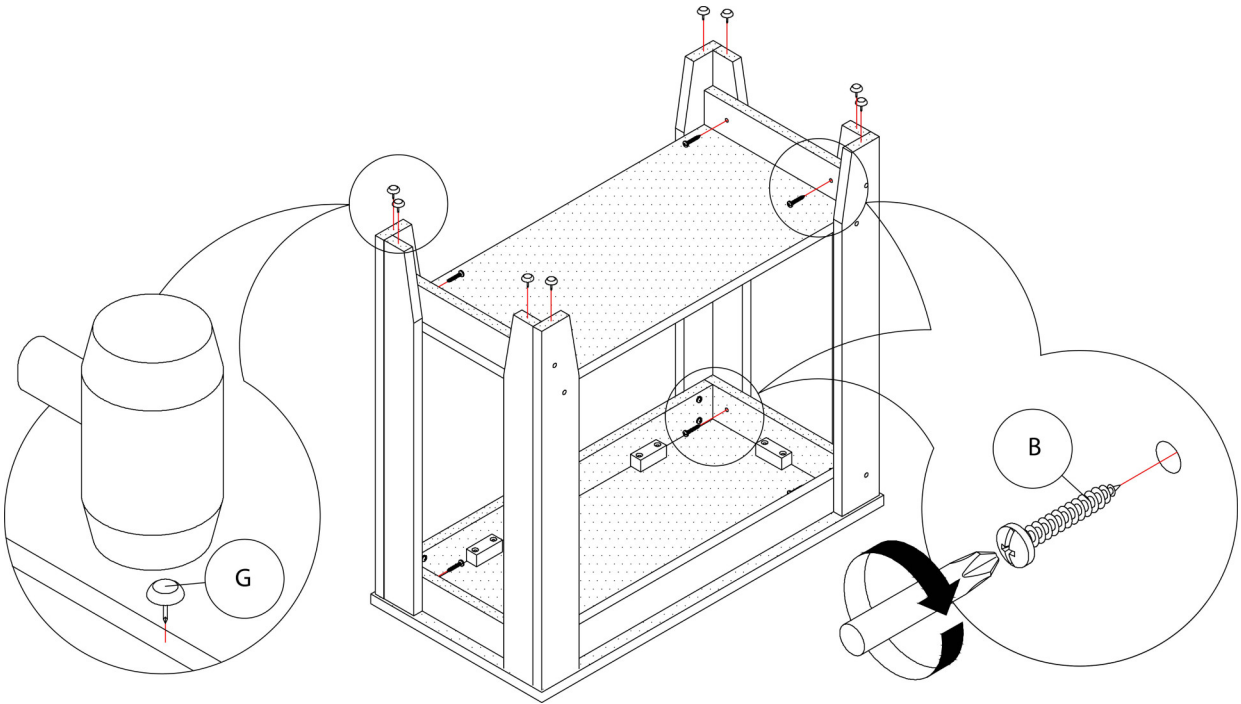
ÉTAPE / STEP 7



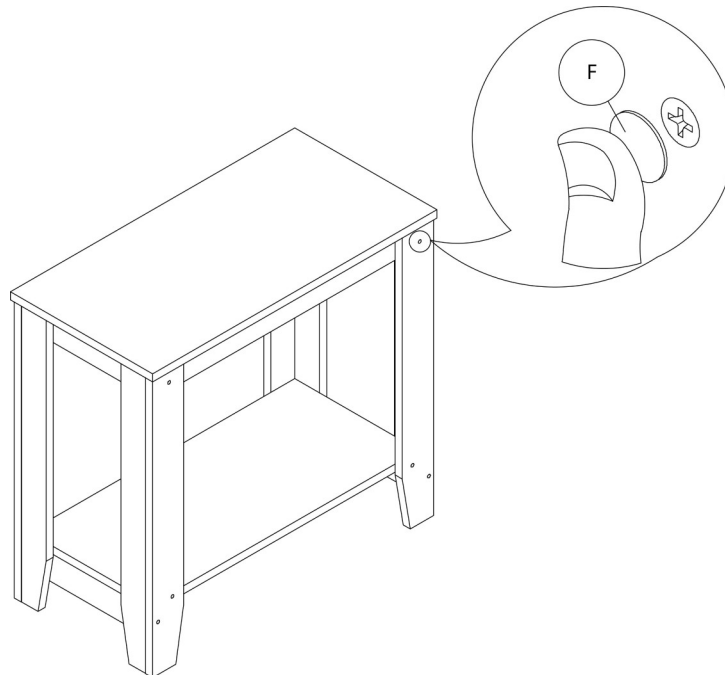
ÉTAPE / STEP 8



ÉTAPE / STEP 9



ÉTAPE / STEP 10



ÉTAPE / STEP 11

