



**INSTRUCTIONS D'ASSEMBLAGE  
ASSEMBLY INSTRUCTIONS**

---

**M**ONARCH  
SPECIALTIES INC.

# I 3198

---

**TABLE D'APPOINT -  
24"H / TAUPE FONCE AVEC SUPPORT A VERRE**

**ACCENT TABLE -  
24"H / DARK TAUPE WITH A GLASS HOLDER**

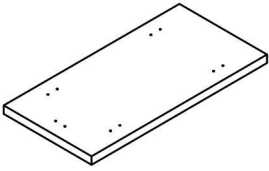
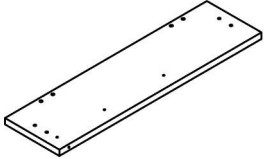
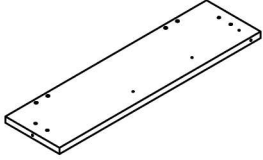
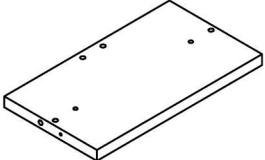
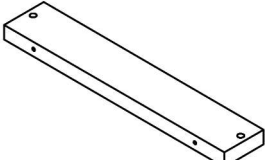


**POUR DE L'ASSISTANCE OU POUR COMMANDER  
DES PIÈCES CONTACTEZ NOTRE DÉPARTEMENT  
DE SERVICE À LA CLIENTÈLE.**

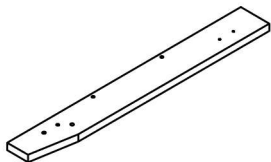
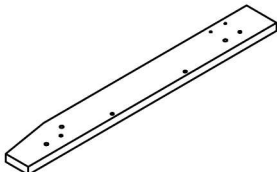
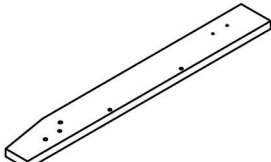
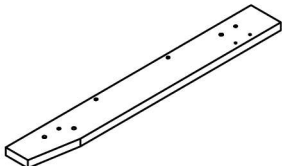
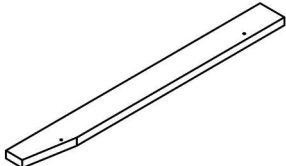
**FOR ASSISTANCE OR TO ORDER PARTS  
CONTACT OUR CUSTOMER SERVICE DEPARTMENT**

**WWW.MONARCHSERVICE.COM**

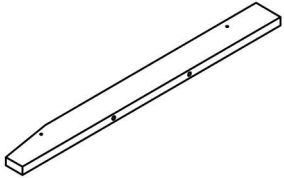
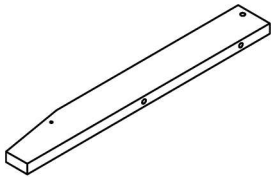
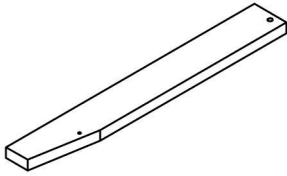
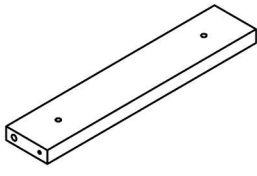
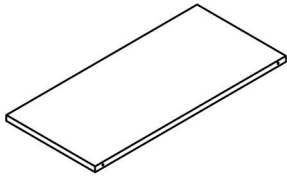
**LISTE DES PIÈCES**  
**PARTS LIST**

PIÈCE / PART #	IMAGE	DESCRIPTION	QTY / QTÉ
1		TABLE TOP SURFACE DE TABLE	1
2		FRONT FACING LEFT SIDE PANEL PANNEAU DE CÔTÉ GAUCHE	1
3		FRONT FACING RIGHT SIDE PANEL PANNEAU DE CÔTÉ AVANT DROIT	1
4		BACK PANEL PANNEAU ARRIÈRE	1
5		CROSSBAR BARRE TRANSVERSALE	1

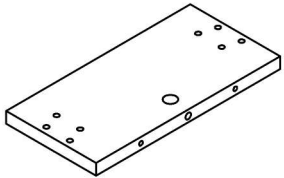
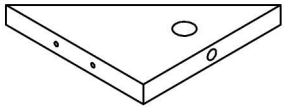
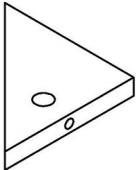
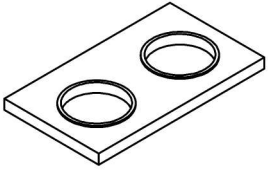
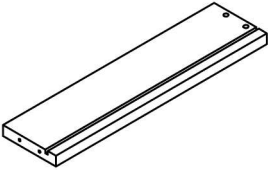
**LISTE DES PIÈCES**  
**PARTS LIST**

PIÈCE / PART #	IMAGE	DESCRIPTION	QTY / QTÉ
6		FRONT FACING LEFT LEG PATTE AVANT GAUCHE	1
7		BACK FACING LEFT LEG PATTE ARRIÈRE GAUCHE	1
8		FRONT FACING RIGHT LEG PATTE AVANT DROITE	1
9		BACK FACING RIGHT LEG PATTE ARRIÈRE DROITE	1
10		SUPPORT PANEL PANNEAU DE SOUTIEN	1

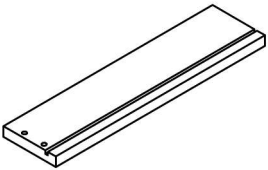
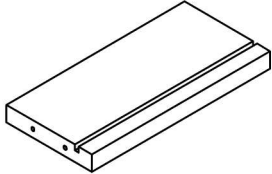
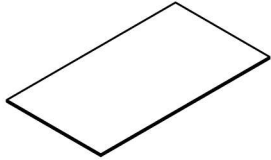
**LISTE DES PIÈCES**  
**PARTS LIST**

PIÈCE / PART #	IMAGE	DESCRIPTION	QTY / QTÉ
11		SUPPORT PANEL PANNEAU DE SOUTIENT	1
12		SUPPORT PANEL PANNEAU DE SOUTIENT	1
13		SUPPORT PANEL PANNEAU DE SOUTIENT	1
14		SUPPORT PANEL PANNEAU DE SOUTIENT	2
15		BOTTOM PANEL PANNEAU DU BAS	1

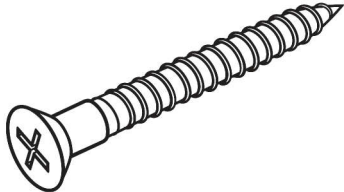
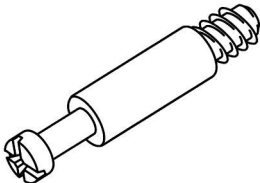
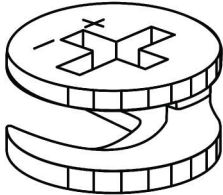
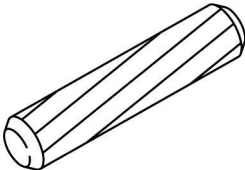
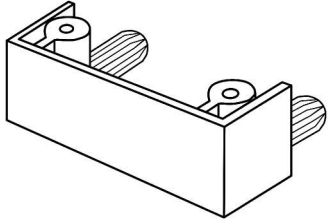
**LISTE DES PIÈCES**  
**PARTS LIST**

PIÈCE / PART #	IMAGE	DESCRIPTION	QTY / QTÉ
16		DRAWER FRONT PANEL PANNEAU AVANT TIROIR	1
17		SUPPORT PANEL PANNEAU DE SOUTIENT	1
18		SUPPORT PANEL PANNEAU DE SOUTIENT	1
19		SUPPORT HOLDER SOUTIENT DE SUPPORT	1
20		DRAWER SIDE PANEL PANNEAU DE CÔTÉ TIROIR	1

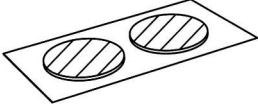
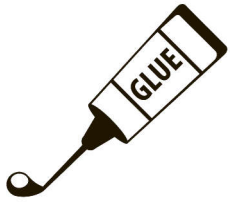
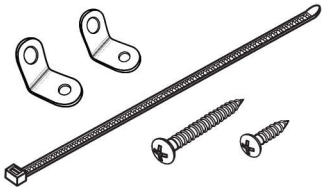
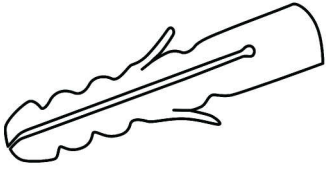
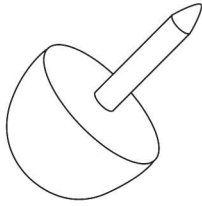
**LISTE DES PIÈCES**  
**PARTS LIST**

PIÈCE / PART #	IMAGE	DESCRIPTION	QTY / QTÉ
21		<p align="center"><b>DRAWER SIDE PANEL</b>  <b>PANNEAU DE CÔTÉ TIROIR</b></p>	1
22		<p align="center"><b>DRAWER BACK PANEL</b>  <b>PANNEAU ARRIÈRE TIROIR</b></p>	1
23		<p align="center"><b>DRAWER BOTTOM PANEL</b>  <b>PANNEAU DU BAS TIROIR</b></p>	1

**LISTE DES PIÈCES DE MONTAGE**  
**HARDWARE LIST**

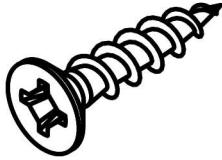
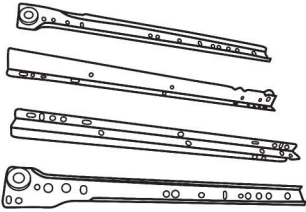

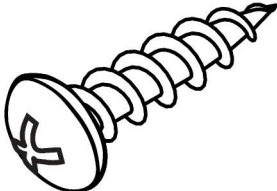
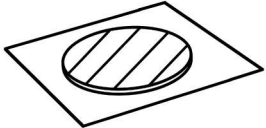
PIÈCE / PART #	IMAGE	DESCRIPTION	QTY / QTÉ
<b>A</b>		<b>ASSEMBLING SCREW -</b> <b>Ø 1/2" X 1 3/4"</b>  <b>VIS D'ASSEMBLAGE -</b> <b>Ø 1/2" X 1 3/4"</b>	<b>28</b>
<b>B</b>		<b>CAM LOCK SCREW</b> <b>VIS CAM LOCK</b>	<b>3</b>
<b>C</b>		<b>CAM LOCK CONNECTOR</b> <b>ÉCROU CAM LOCK</b>	<b>3</b>
<b>D</b>		<b>WOOD DOWEL</b> <b>GOUJON DE BOIS</b>	<b>16</b>
<b>E</b>		<b>PLASTIC BRACKET</b> <b>SUPPORT EN PLASTIQUE</b>	<b>5</b>

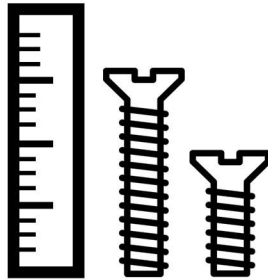
**LISTE DES PIÈCES DE MONTAGE**  
**HARDWARE LIST**

PIÈCE / PART #	IMAGE	DESCRIPTION	QTY / QTÉ
<b>F</b>		FINISHING STICKER COLLANT DE FINITION	<b>16</b>
<b>G</b>		GLUE COLLE	<b>1</b>
<b>H</b>		WALL MOUNT SET ENSEMBLE DE MONTAGE MURAL	<b>1</b>
<b>I</b>		ANCHOR ANCRE	<b>1</b>
<b>J</b>		FLOOR PROTECTOR PROTECTEUR DE PLANCHER	<b>8</b>

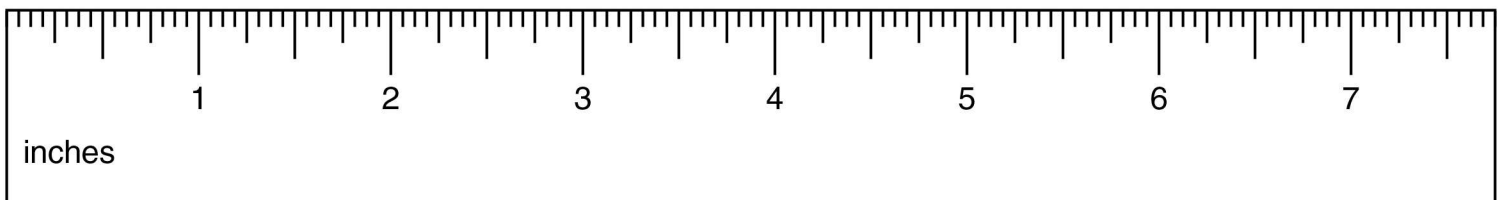


**LISTE DES PIÈCES DE MONTAGE**  
**HARDWARE LIST**

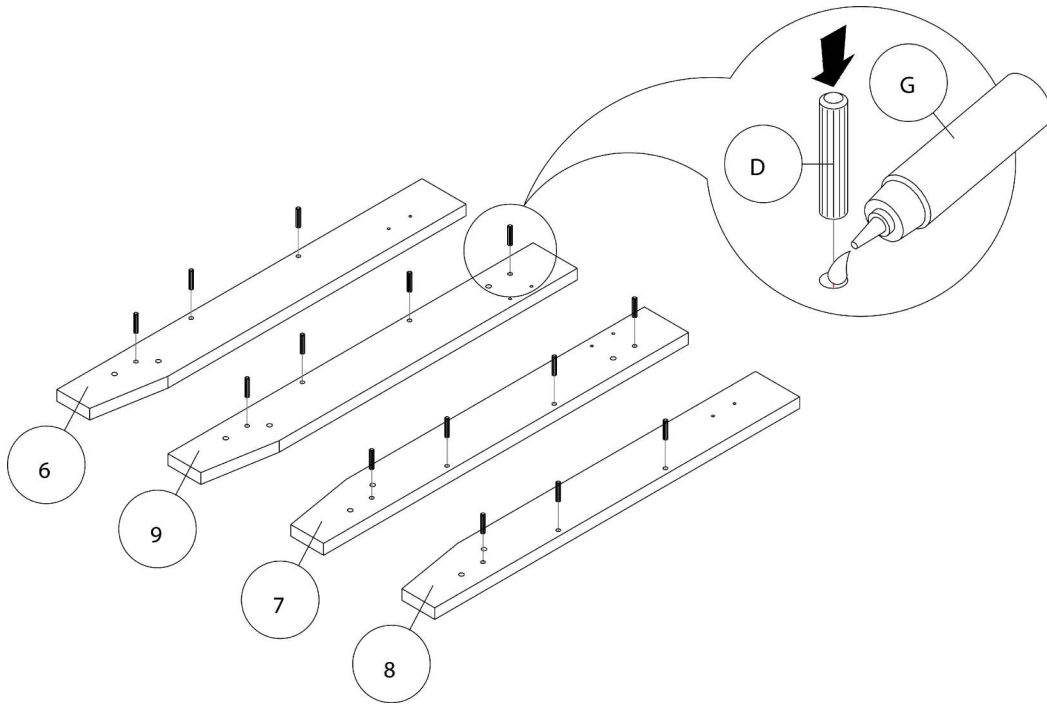
PIÈCE / PART #	IMAGE	DESCRIPTION	QTY / QTÉ
K		ASSEMBLING SCREW - Ø1/2" X 1 1/8" VIS D'ASSEMBLAGE - Ø1/2" X 1 1/8"	10
L		METAL DRAWER SLIDE COULISSE DE MÉTAL	1
M		ASSEMBLING SCREW - Ø 1/4" X 1/2" VIS D'ASSEMBLAGE - Ø 1/4" X 1/2"	12
N		ASSEMBLING BOLT - Ø 1/4" X 1" BOULON D'ASSEMBLAGE - Ø 1/4" X 1"	14
O		FINISHING STICKER COLLANT DE FINITION	3



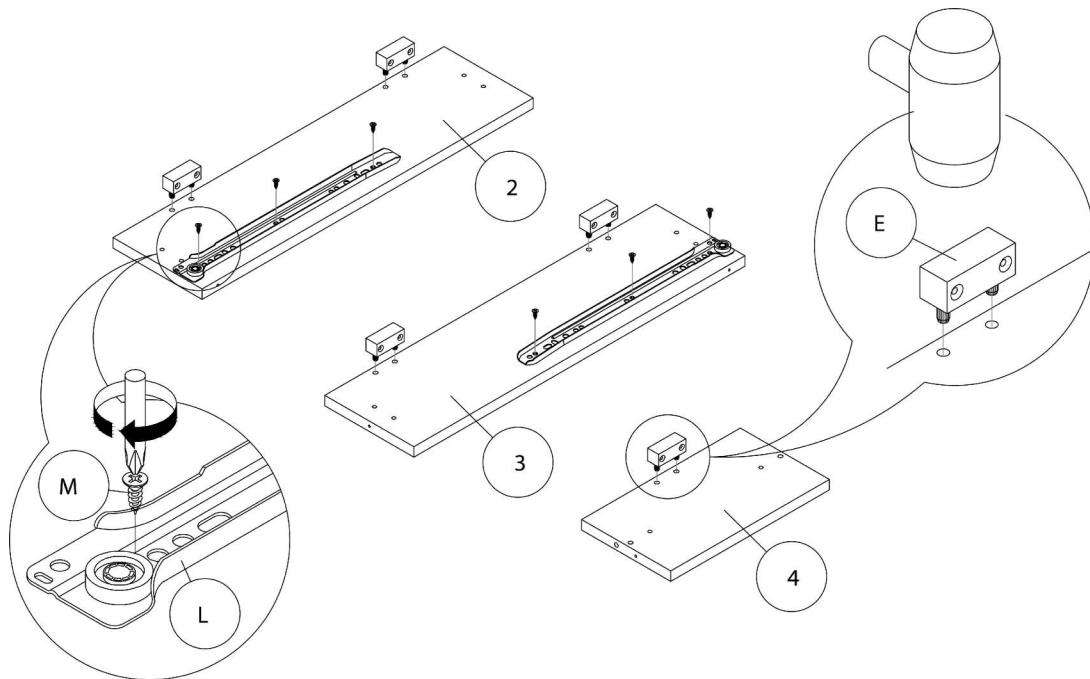
OUTIL DE VÉRIFICATION DE DIMENSIONS DES PIÈCES  
HARDWARE DIMENSIONS VERIFICATION TOOL



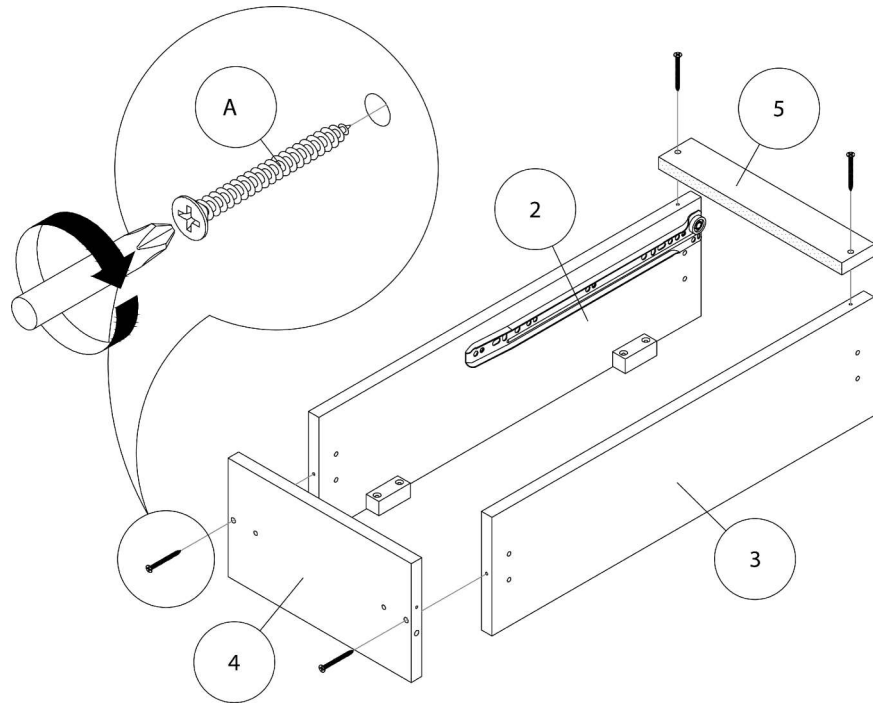
ÉTAPE / STEP 1



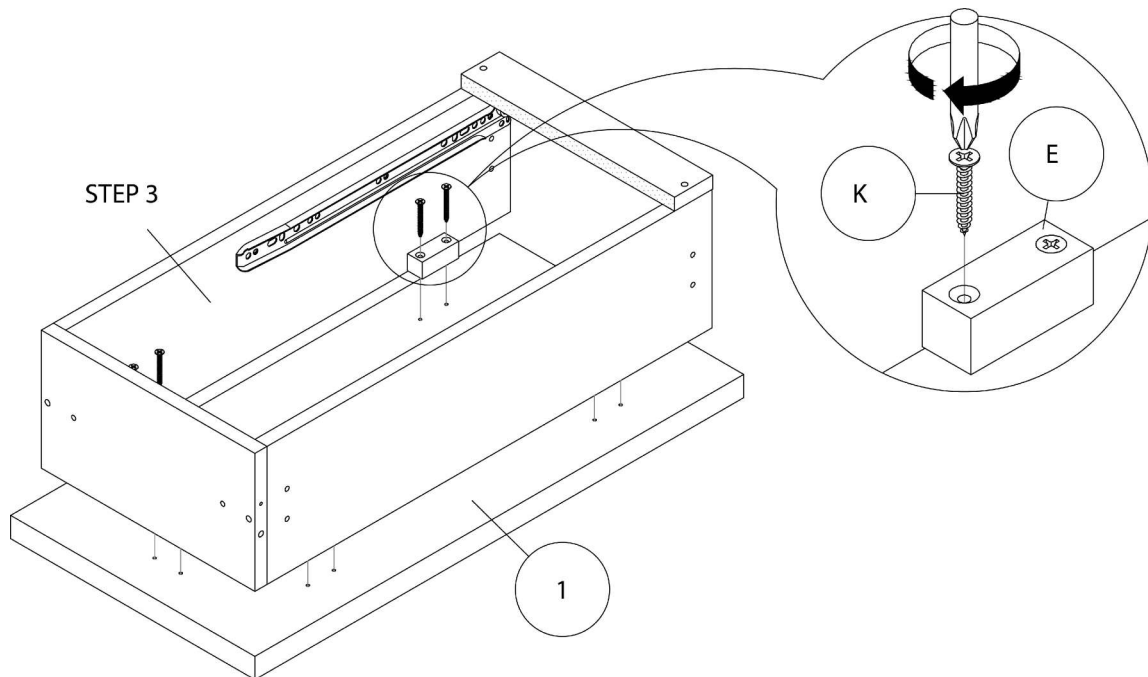
ÉTAPE / STEP 2



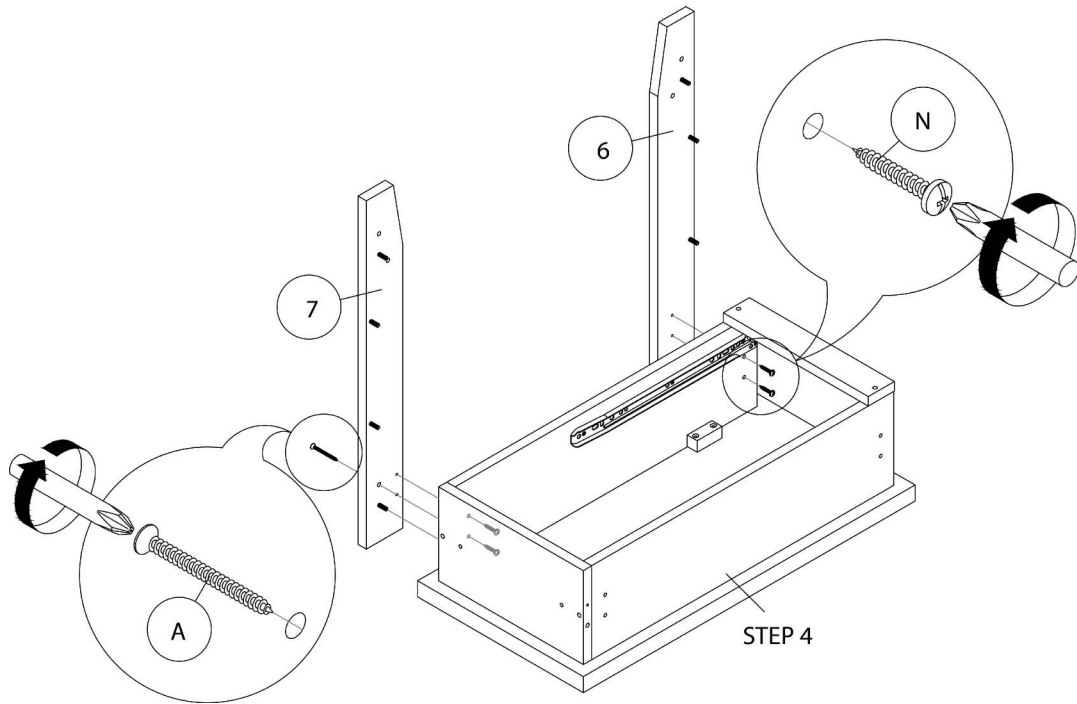
ÉTAPE / STEP 3



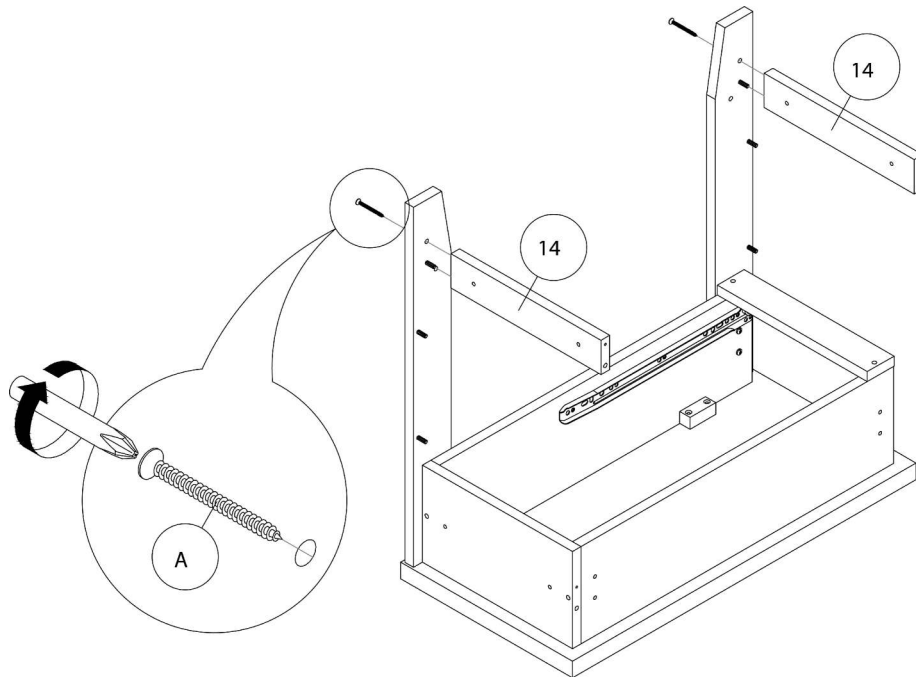
ÉTAPE / STEP 4



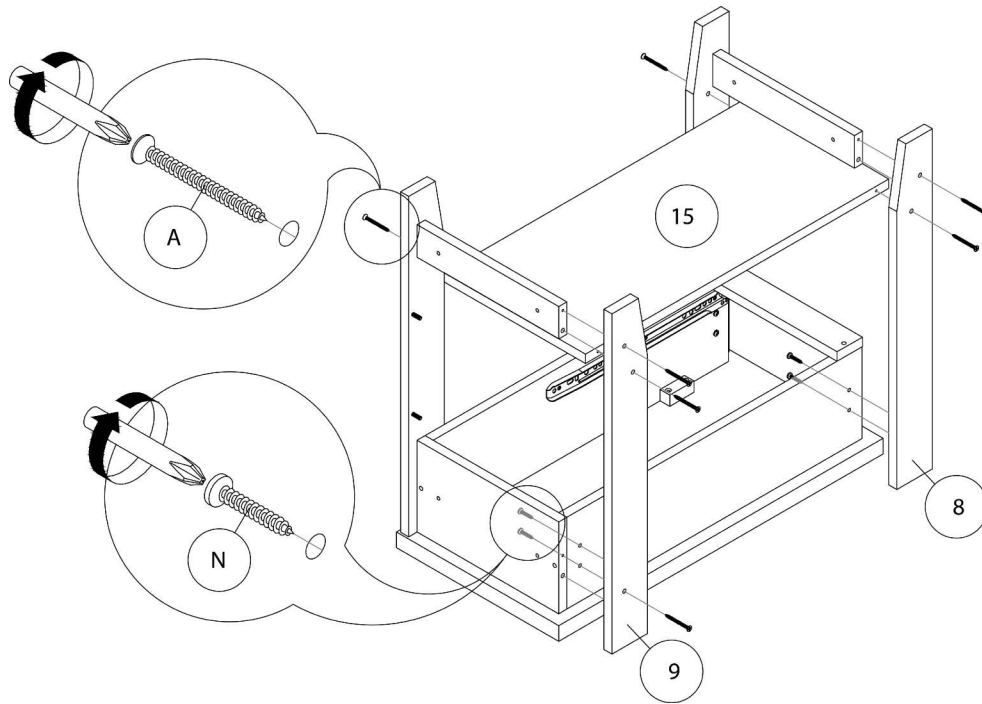
ÉTAPE / STEP 5



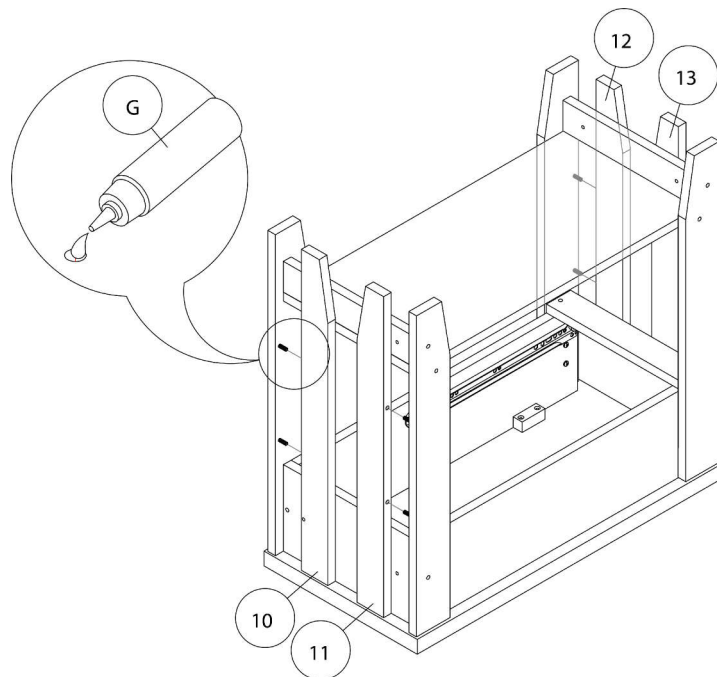
ÉTAPE / STEP 6



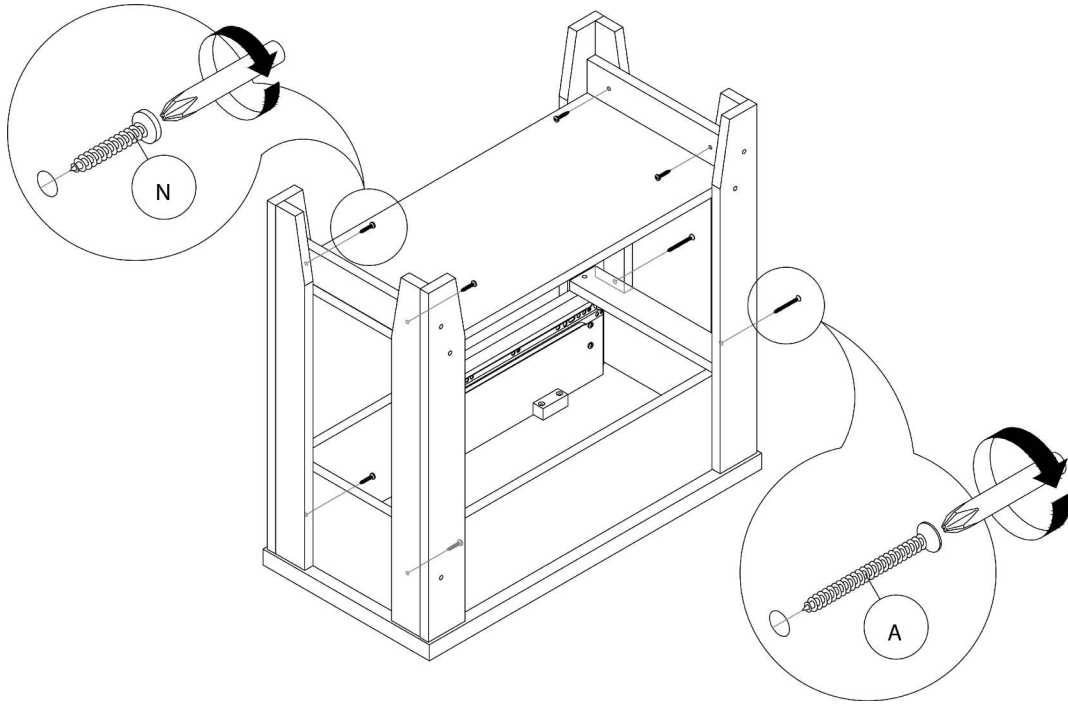
ÉTAPE / STEP 7



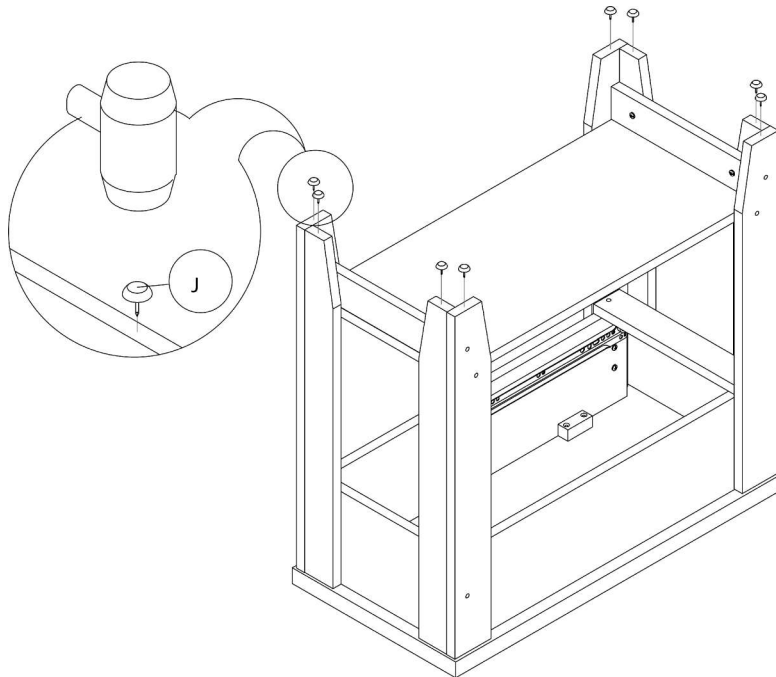
ÉTAPE / STEP 8



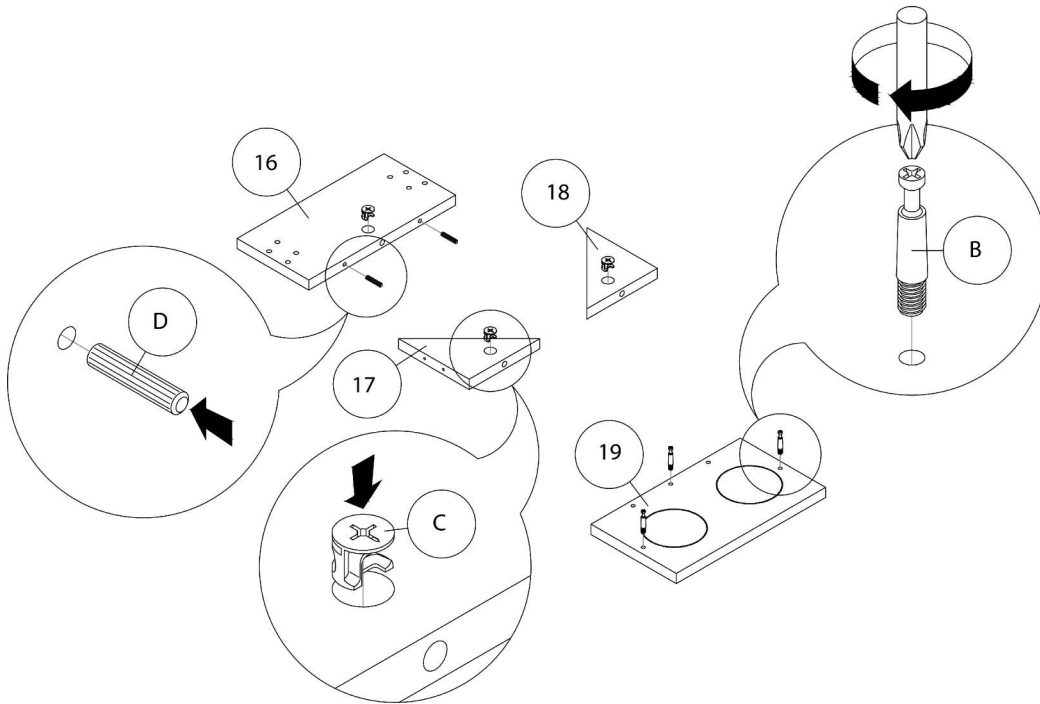
ÉTAPE / STEP 9



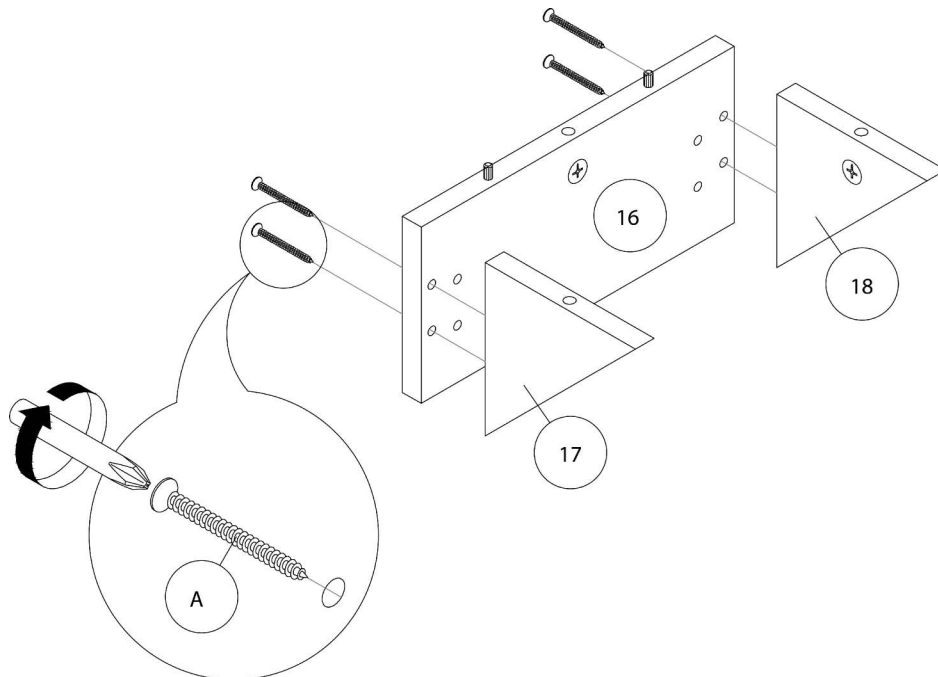
ÉTAPE / STEP 10



ÉTAPE / STEP 11

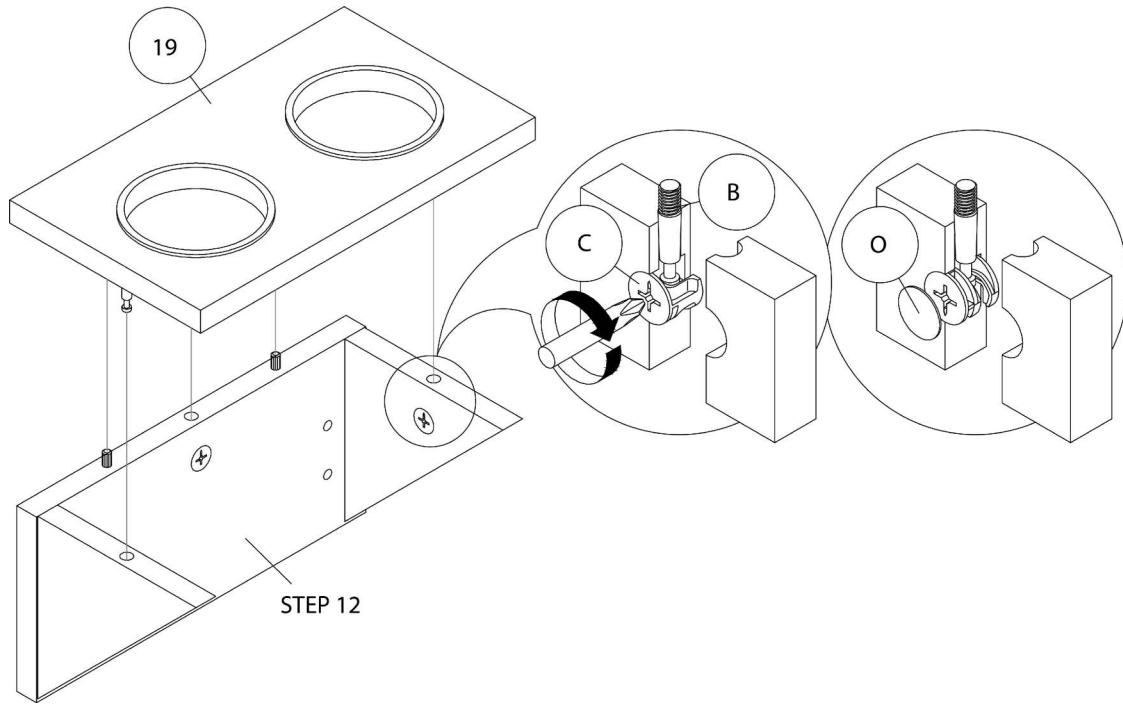


ÉTAPE / STEP 12

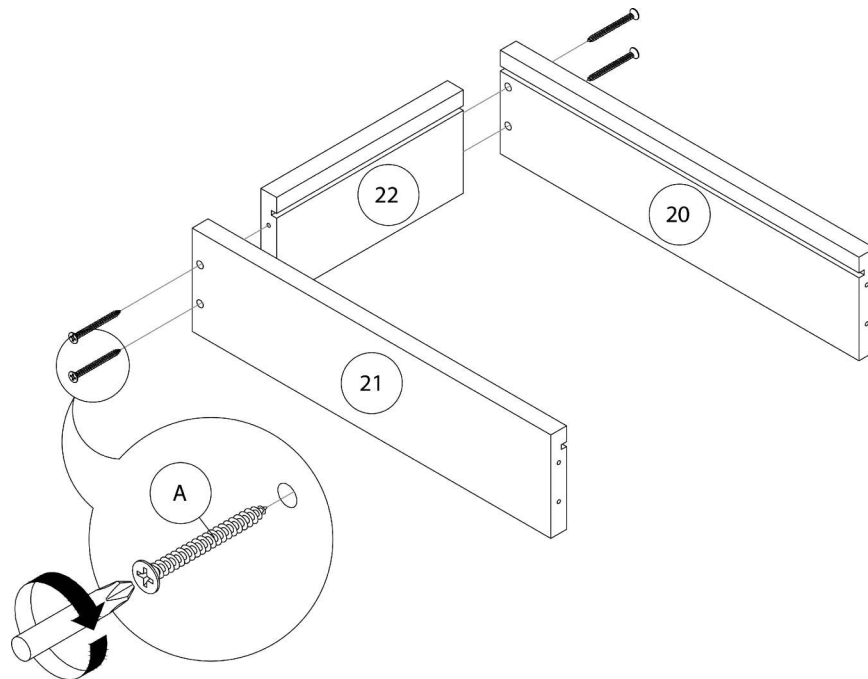




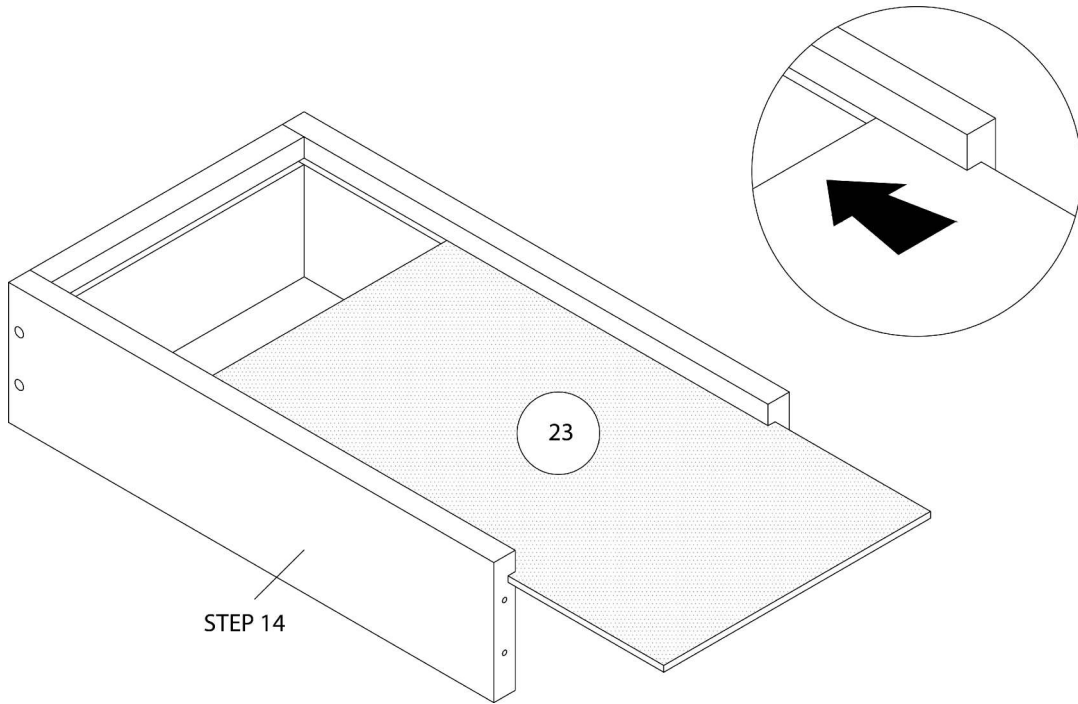
ÉTAPE / STEP 13



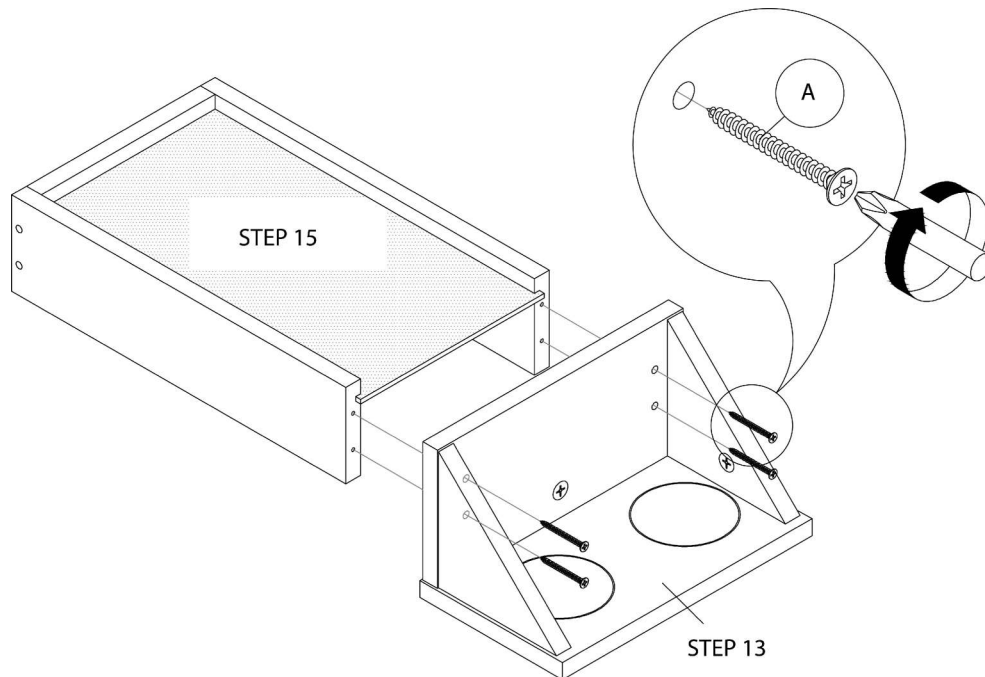
ÉTAPE / STEP 14



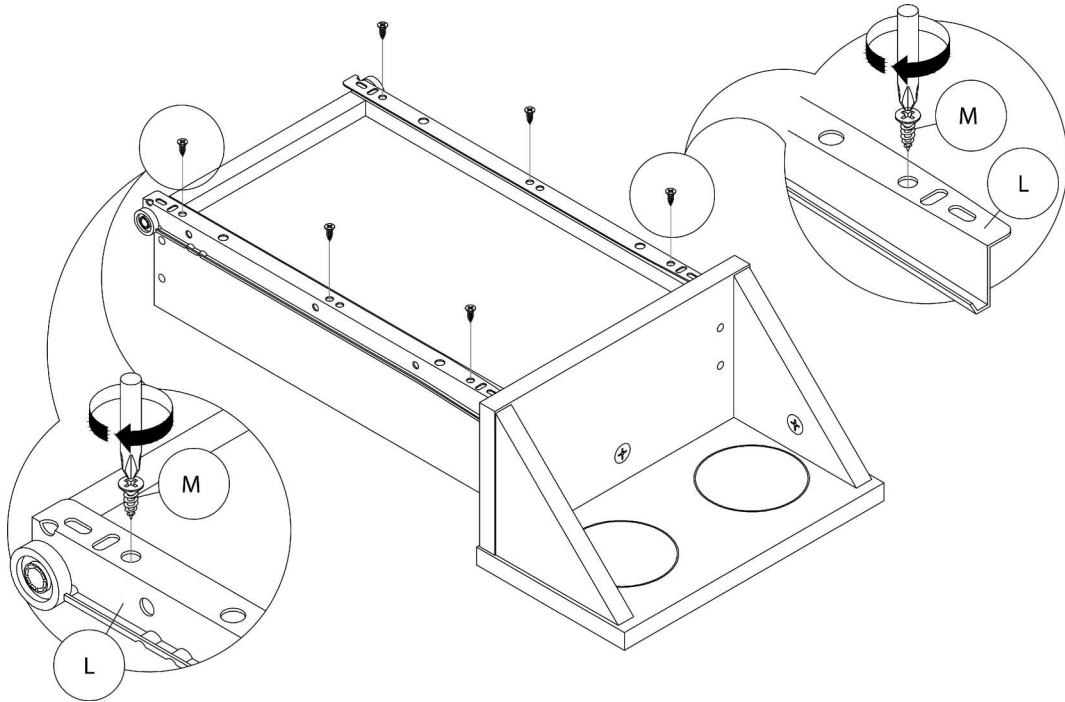
ÉTAPE / STEP 15



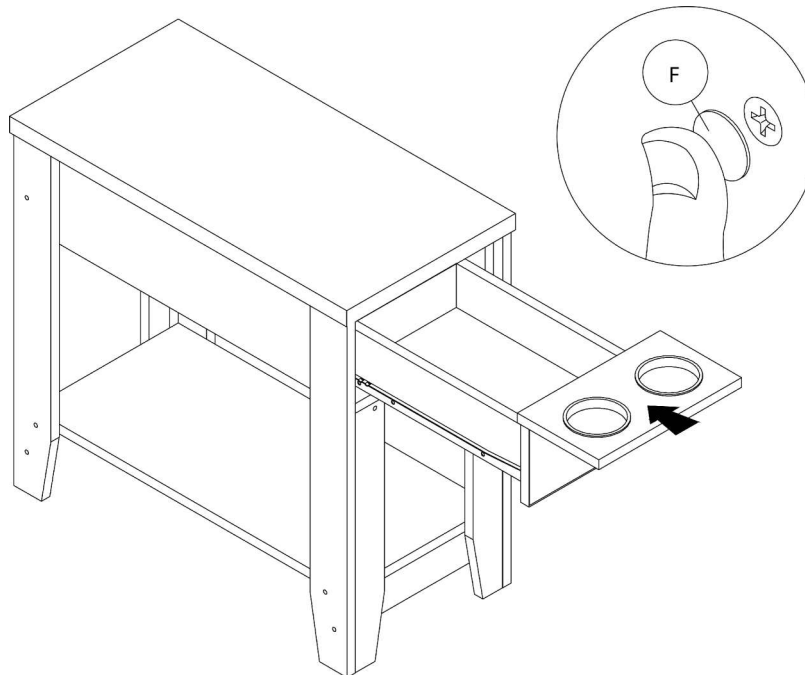
ÉTAPE / STEP 16



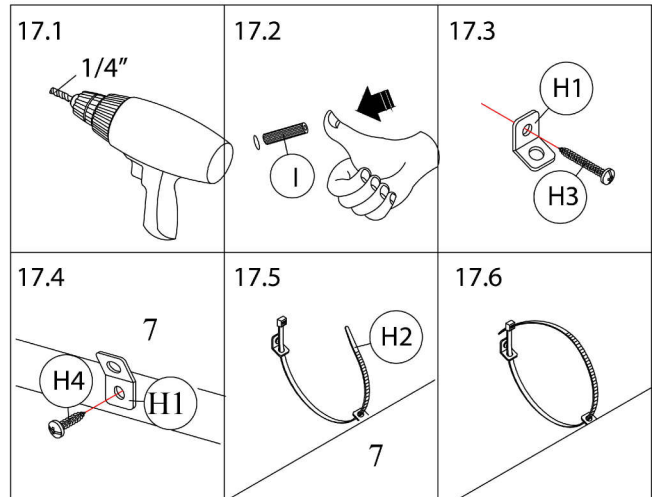
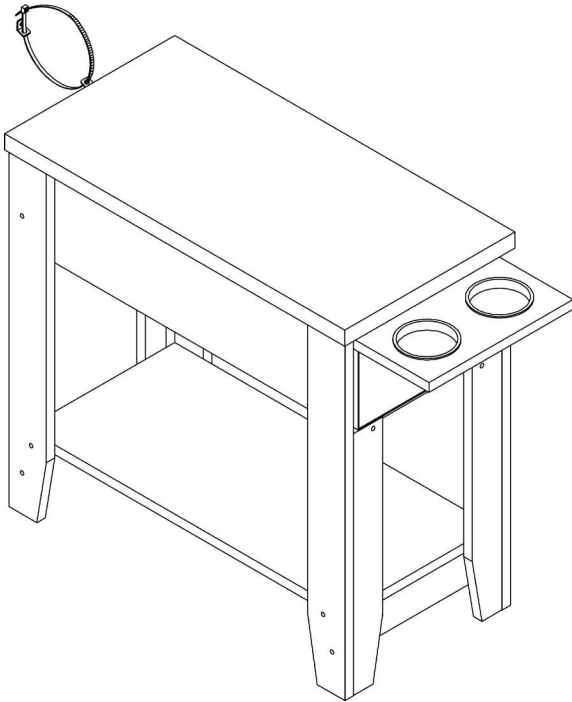
ÉTAPE / STEP 17



ÉTAPE / STEP 18



ÉTAPE / STEP 19



ÉTAPE / STEP 20

