



**INSTRUCTIONS D'ASSEMBLAGE**  
**ASSEMBLY INSTRUCTIONS**

---

**M**ONARCH  
SPECIALTIES INC.

# I 3211

---

**TABLE D'APPOINT -**  
**NOIR / DESSUS FAUX MARBRE GRIS**

**ACCENT TABLE -**  
**BLACK / GREY MARBLE-LOOK TOP**

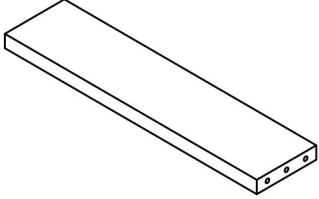
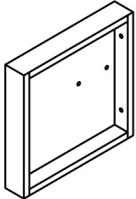
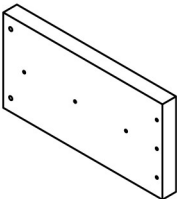
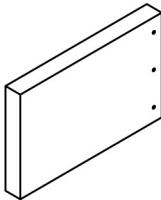


**POUR DE L'ASSISTANCE OU POUR COMMANDER  
DES PIÈCES CONTACTEZ NOTRE DÉPARTEMENT  
DE SERVICE À LA CLIENTÈLE.**

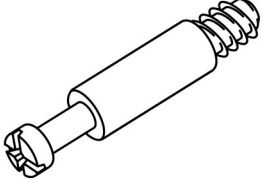
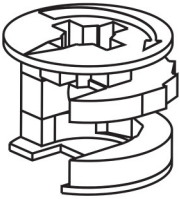
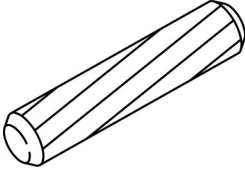
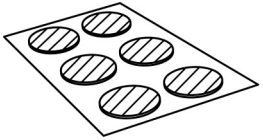
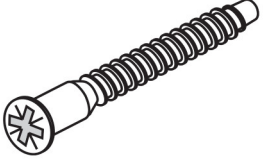
**FOR ASSISTANCE OR TO ORDER PARTS  
CONTACT OUR CUSTOMER SERVICE DEPARTMENT**

**WWW.MONARCHSERVICE.COM**

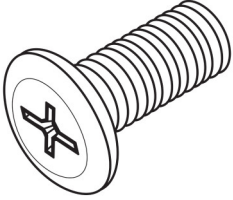
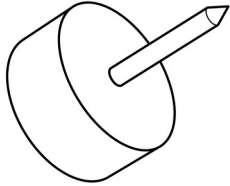
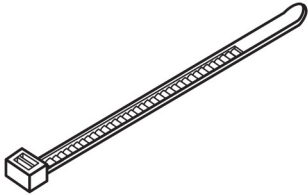
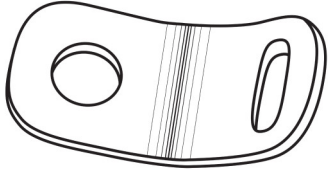
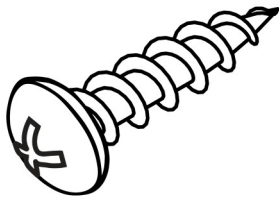
**LISTE DES PIÈCES**  
**PARTS LIST**

PIÈCE / PART #	IMAGE	DESCRIPTION	QTY / QTÉ
1		<p><b>SUPPORT BAR</b>  <b>BARRE DE SOUTIEN</b></p>	1
2		<p><b>BOTTOM PANEL</b>  <b>PANNEAU DU BAS</b></p>	1
3		<p><b>SIDE PANEL</b>  <b>PANNEAU DE CÔTÉ</b></p>	1
4		<p><b>TABLE TOP</b>  <b>SURFACE DE TABLE</b></p>	1

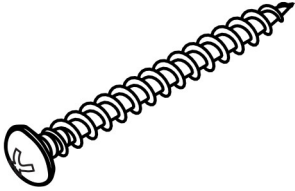
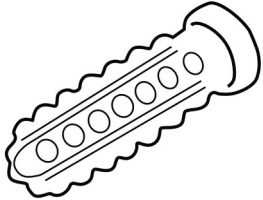

**LISTE DES PIÈCES DE MONTAGE**  
**HARDWARE LIST**

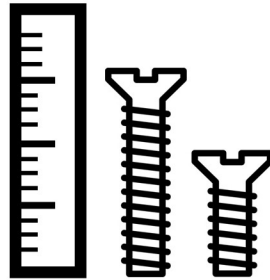
PIÈCE / PART #	IMAGE	DESCRIPTION	QTY / QTÉ
<b>A</b>		CAM LOCK SCREW - 1 1/8" VIS CAM LOCK - 1 1/8"	<b>6</b>
<b>B</b>		CAM LOCK CONNECTOR - Ø1/2" ÉCROU CAM LOCK - Ø1/2"	<b>6</b>
<b>C</b>		WOOD DOWEL - Ø3/8" X 1" GOUJON DE BOIS - Ø3/8" X 1"	<b>5</b>
<b>D</b>		FINISHING STICKER - Ø3/4" COLLANT DE FINITION - Ø3/4"	<b>6</b>
<b>E</b>		ASSEMBLING BOLT - Ø1/4" X 1 1/2" BOULON D'ASSEMBLAGE - Ø1/4" X 1 1/2"	<b>2</b>

**LISTE DES PIÈCES DE MONTAGE**  
**HARDWARE LIST**

PIÈCE / PART #	IMAGE	DESCRIPTION	QTY / QTÉ
<b>F</b>		<b>ASSEMBLING BOLT -</b> <b>Ø1/4" X 1"</b>  <b>BOULON D'ASSEMBLAGE -</b> <b>Ø1/4" X 1"</b>	<b>2</b>
<b>G</b>		<b>FLOOR PROTECTOR -</b> <b>Ø5/8"</b>  <b>PROTECTEUR DE PLANCHER -</b> <b>Ø5/8"</b>	<b>4</b>
<b>H</b>		<b>ZIP TIE -</b> <b>7 3/4" X 1/8"</b>  <b>ATTACHE AUTOBLOQUANTE -</b> <b>7 3/4" X 1/8"</b>	<b>1</b>
<b>I</b>		<b>METAL BRACKET -</b> <b>1/2" X 1/2"</b>  <b>SUPPORT DE MÉTAL -</b> <b>1/2" X 1/2"</b>	<b>2</b>
<b>J</b>		<b>ASSEMBLING SCREW -</b> <b>Ø1/8" X 1"</b>  <b>VIS D'ASSEMBLAGE -</b> <b>Ø1/8" X 1"</b>	<b>1</b>

**LISTE DES PIÈCES DE MONTAGE**  
**HARDWARE LIST**

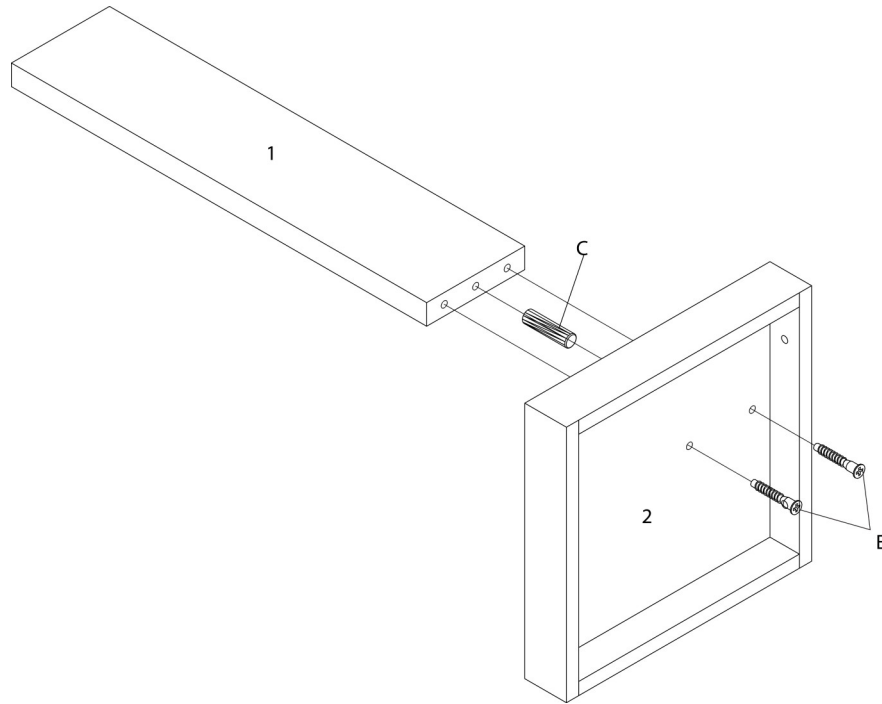
PIÈCE / PART #	IMAGE	DESCRIPTION	QTY / QTÉ
K		ASSEMBLING SCREW - Ø1/8" X 1 1/2" VIS D'ASSEMBLAGE - Ø1/8" X 1 1/2"	1
L		ANCHOR - Ø3/8" X 1 1/2" ANCRE - Ø3/8" X 1 1/2"	1
M		GLUE COLLE	1



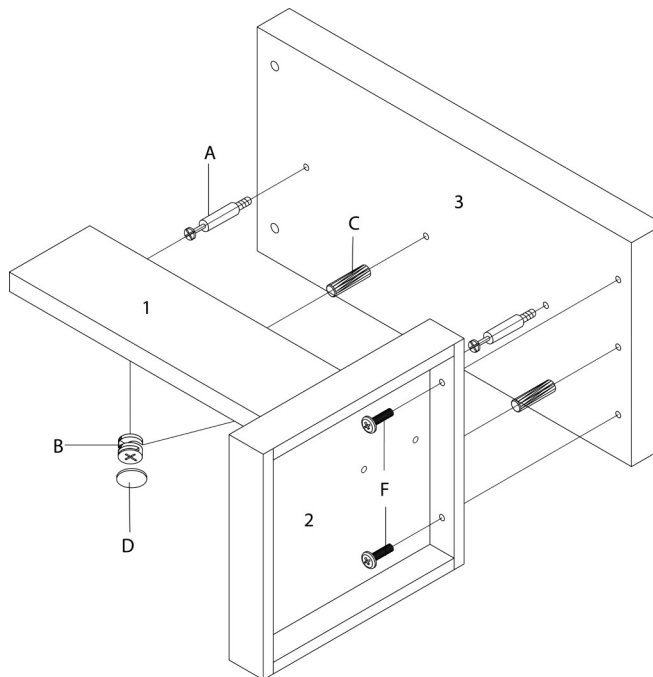
OUTIL DE VÉRIFICATION DE DIMENSIONS DES PIÈCES  
HARDWARE DIMENSIONS VERIFICATION TOOL



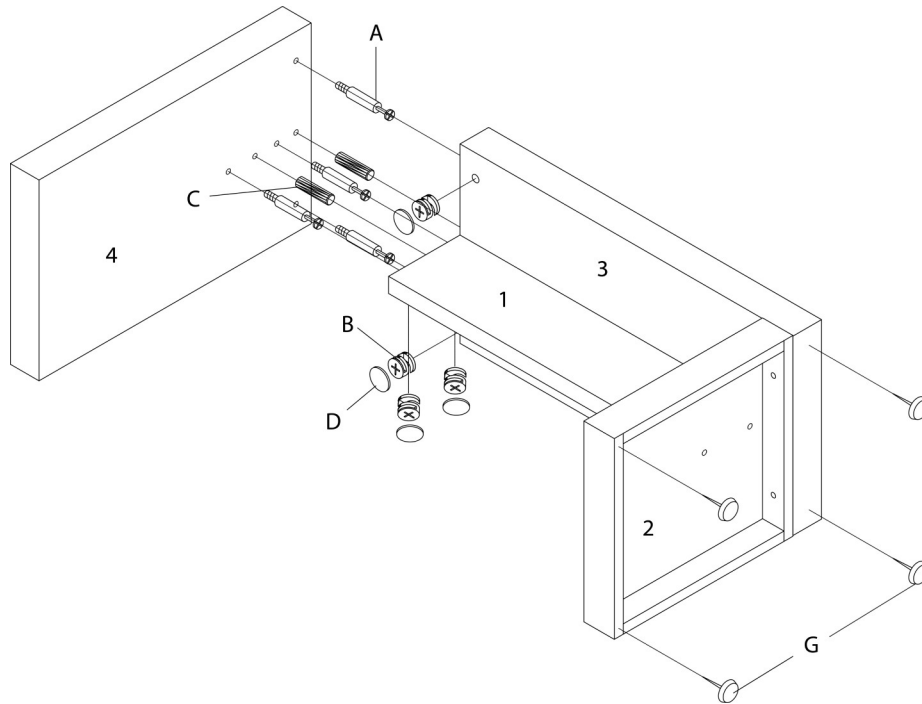
ÉTAPE / STEP 1



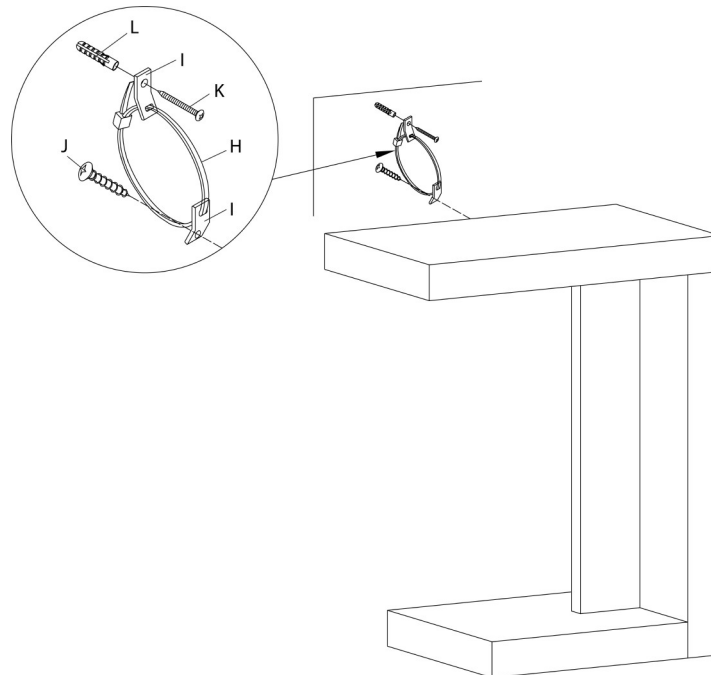
ÉTAPE / STEP 2



ÉTAPE / STEP 3



ÉTAPE / STEP 4





ÉTAPE / STEP 5

