



INSTRUCTIONS D'ASSEMBLAGE
ASSEMBLY INSTRUCTIONS

MONARCH
SPECIALTIES INC.

I 3215

TABLE D'APPOINT -
BLANC LUSTRE ET VERRE TREMPE

ACCENT TABLE -
GLOSSY WHITE WITH TEMPERED GLASS

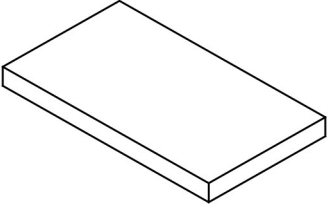


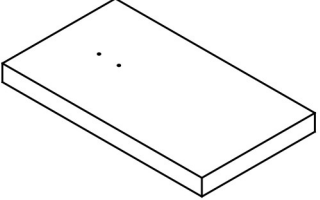
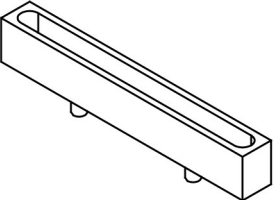


**POUR DE L'ASSISTANCE OU POUR COMMANDER
DES PIÈCES CONTACTEZ NOTRE DÉPARTEMENT
DE SERVICE À LA CLIENTÈLE.**

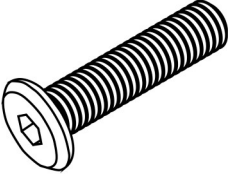
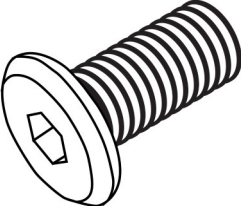
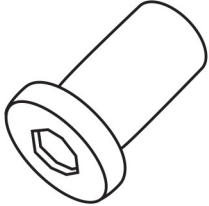
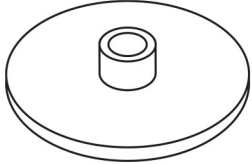
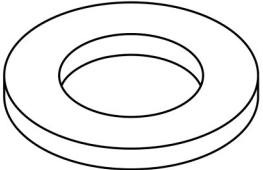
**FOR ASSISTANCE OR TO ORDER PARTS
CONTACT OUR CUSTOMER SERVICE DEPARTMENT**

WWW.MONARCHSERVICE.COM

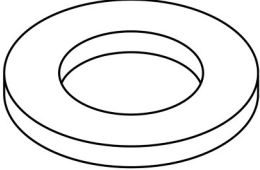
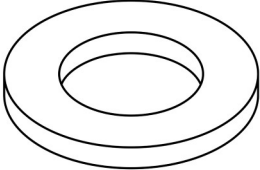
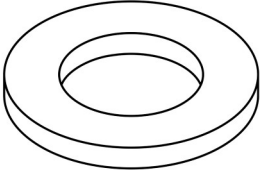
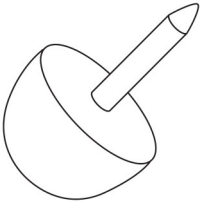
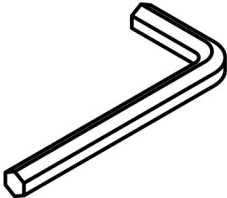
LISTE DES PIÈCES
PARTS LIST

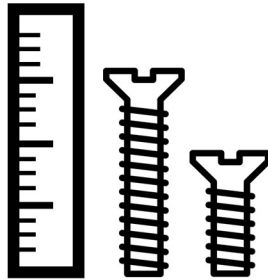
PIÈCE / PART #	IMAGE	DESCRIPTION	QTY / QTÉ
1		TABLE TOP SURFACE DE TABLE	1
2		GLASS PANEL PANNEAU EN VERRE	1
3		GLASS SUPPORT PANEL PANNEAU DE SOUTIEN EN VERRE	1
4		BOTTOM PANEL PANNEAU DU BAS	1
5		SUPPORT HOLDER SOUTIEN DE SUPPORT	1

LISTE DES PIÈCES DE MONTAGE
HARDWARE LIST

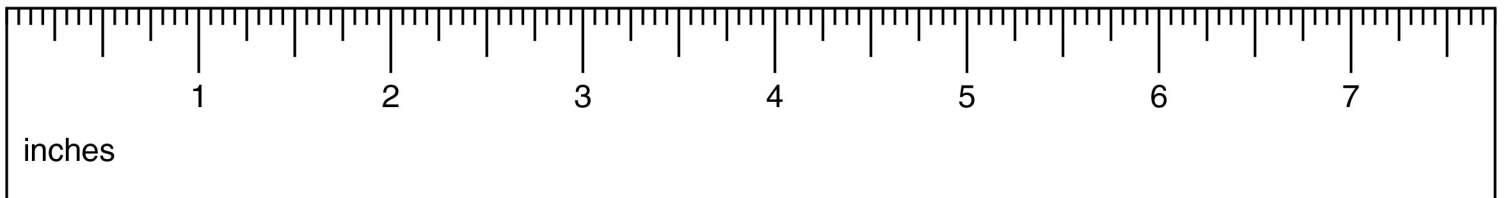
PIÈCE / PART #	IMAGE	DESCRIPTION	QTY / QTÉ
A		ASSEMBLING BOLT - Ø1/8" X 1 1/2" BOULON D'ASSEMBLAGE - Ø1/8" X 1 1/2"	4
B		ASSEMBLING BOLT - Ø1/4" X 1 1/4" BOULON D'ASSEMBLAGE - Ø1/4" X 1 1/4"	2
C		BARREL NUT - Ø1/2" X 3/8" ÉCROU DE CANON - Ø1/2" X 3/8"	2
D		SCREW CAP - Ø1/2" X 1/4" CAPUCHON DE VIS - Ø1/2" X 1/4"	4
E		PLASTIC WASHER - Ø1 1/4" RONDELLE DE PLASTIQUE - Ø1 1/4"	8

LISTE DES PIÈCES DE MONTAGE
HARDWARE LIST

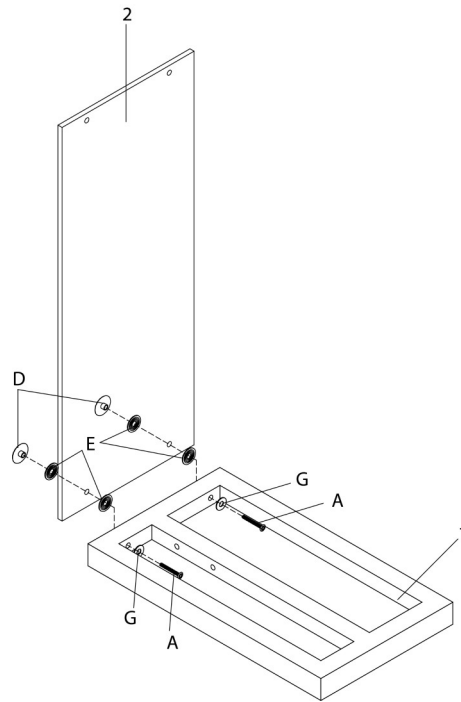
PIÈCE / PART #	IMAGE	DESCRIPTION	QTY / QTÉ
F		PLASTIC WASHER - Ø3/4" RONDELLE DE PLASTIQUE - Ø3/4"	2
G		METAL WASHER - Ø3/4" RONDELLE DE MÉTAL - Ø3/4"	4
H		METAL WASHER - Ø5/8" RONDELLE DE MÉTAL - Ø5/8"	2
I		FLOOR PROTECTOR - Ø1/4" PROTECTEUR DE PLANCHER - Ø1/4"	4
J		HEX KEY CLÉ HEXAGONALE	2



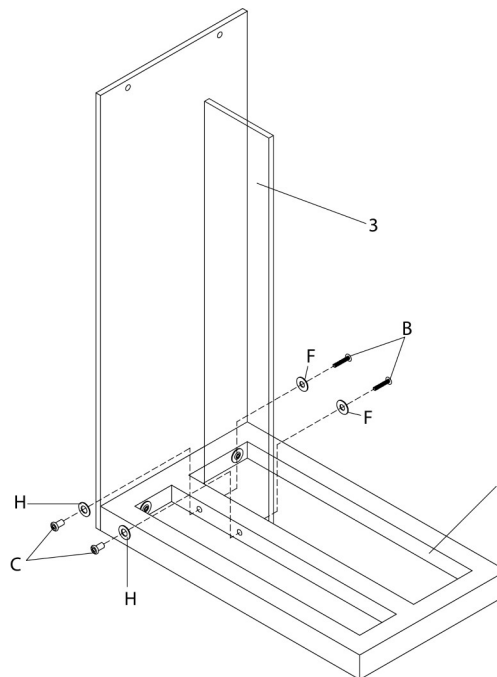
OUTIL DE VÉRIFICATION DE DIMENSIONS DES PIÈCES
HARDWARE DIMENSIONS VERIFICATION TOOL



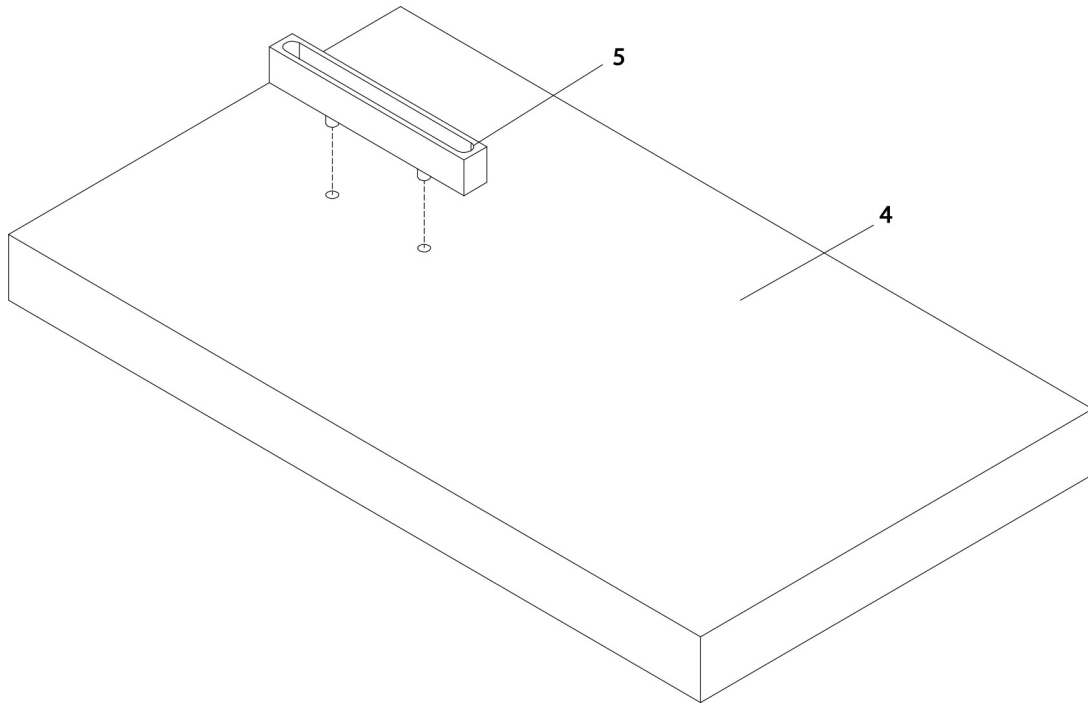
ÉTAPE / STEP 1



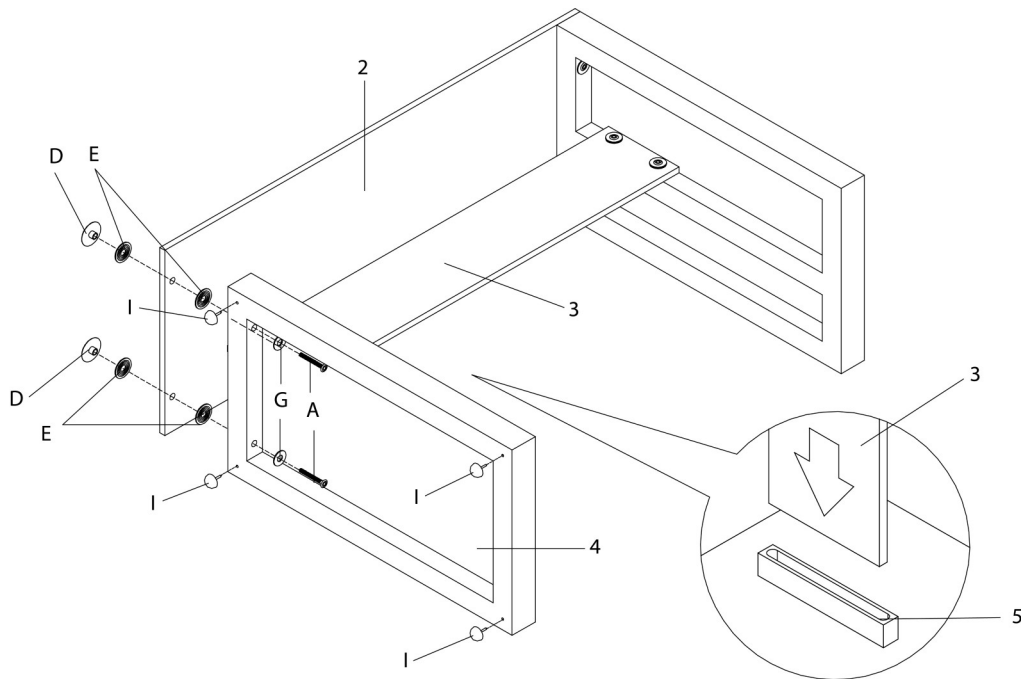
ÉTAPE / STEP 2



ÉTAPE / STEP 3



ÉTAPE / STEP 4



ÉTAPE / STEP 5

