



INSTRUCTIONS D'ASSEMBLAGE
ASSEMBLY INSTRUCTIONS

MONARCH
SPECIALTIES INC.

I 3243

TABLE D'APPOINT -
OVALE / GRIS ET METAL CHROME

ACCENT TABLE -
OVAL / GREY WITH CHROME METAL

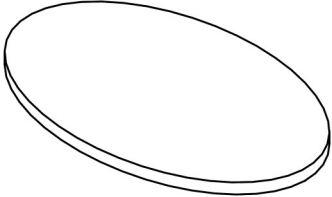
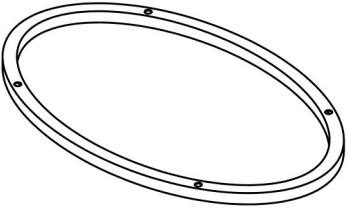
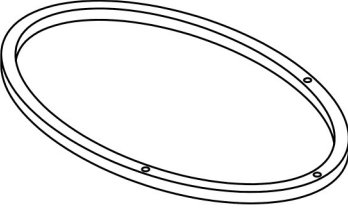
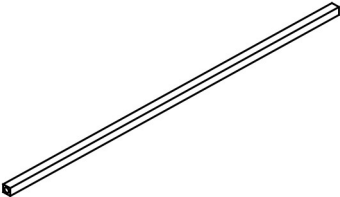


POUR DE L'ASSISTANCE OU POUR COMMANDER
DES PIÈCES CONTACTEZ NOTRE DÉPARTEMENT
DE SERVICE À LA CLIENTÈLE.

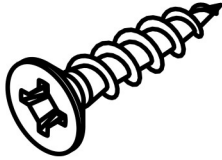
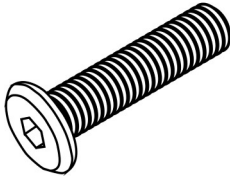
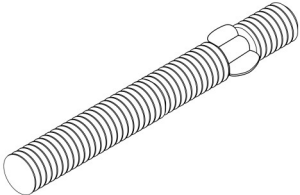
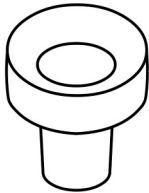
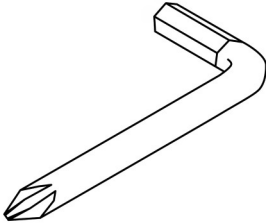
FOR ASSISTANCE OR TO ORDER PARTS
CONTACT OUR CUSTOMER SERVICE DEPARTMENT

WWW.MONARCHSERVICE.COM


LISTE DES PIÈCES
PARTS LIST

PIÈCE / PART #	IMAGE	DESCRIPTION	QTY / QTÉ
1		<p>TABLE TOP SURFACE DE TABLE</p>	1
2		<p>TOP FRAME CADRE DE SURFACE</p>	1
3		<p>BOTTOM FRAME CADRE DU BAS</p>	1
4		<p>SUPPORT BAR BARRE DE SOUTIEN</p>	3

LISTE DES PIÈCES DE MONTAGE
HARDWARE LIST

PIÈCE / PART #	IMAGE	DESCRIPTION	QTY / QTÉ
A		ASSEMBLING SCREW - Ø3/8" X 1" VIS D'ASSEMBLAGE - Ø3/8" X 1"	4
B		ASSEMBLING BOLT - Ø1/4" X 1 1/4" BOULON D'ASSEMBLAGE - Ø1/4" X 1 1/4"	3
C		THREADED ROD - Ø1/4" X 1" TIGE FILETÉE - Ø1/4" X 1"	3
D		CLEAR BUMPER - Ø1/2" X 1/2" COUSSINET TRANSPARENT - Ø1/2" X 1/2"	4
E		HEX KEY CLÉ HEXAGONALE	1

LISTE DES PIÈCES DE MONTAGE
HARDWARE LIST

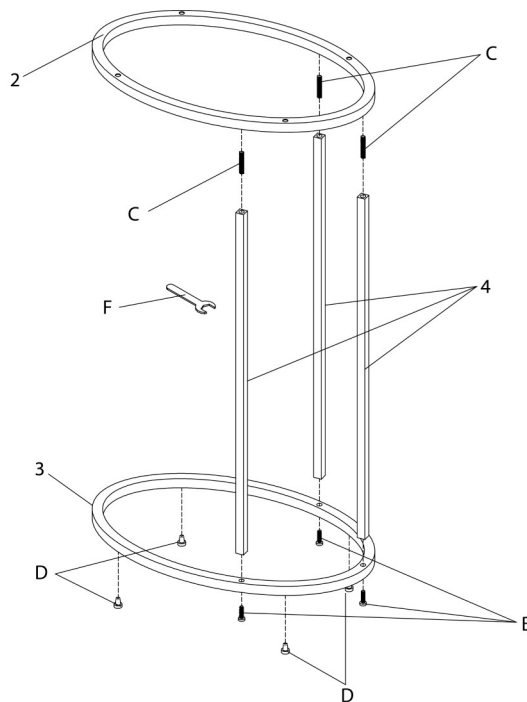
PIÈCE / PART #	IMAGE	DESCRIPTION	QTY / QTÉ
F		SPANNER CLÉ ANGLAISE	1



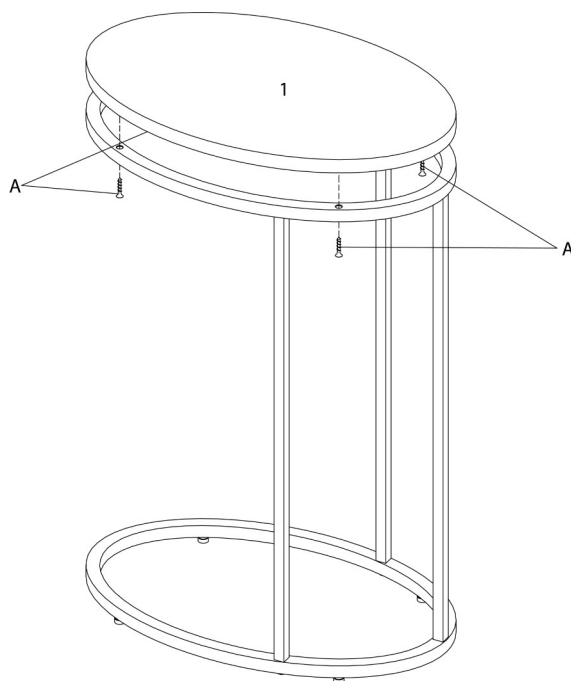
OUTIL DE VÉRIFICATION DE DIMENSIONS DES PIÈCES
HARDWARE DIMENSIONS VERIFICATION TOOL



ÉTAPE / STEP 1



ÉTAPE / STEP 2



ÉTAPE / STEP 3

