



INSTRUCTIONS D'ASSEMBLAGE
ASSEMBLY INSTRUCTIONS

MONARCH
SPECIALTIES INC.

I 3245

TABLE D'APPOINT -
OVALE / MIROIR ET METAL CHROME

ACCENT TABLE -
OVAL / MIRROR WITH CHROME METAL

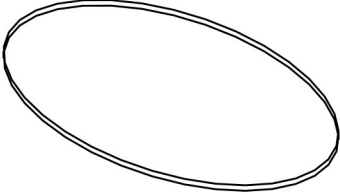
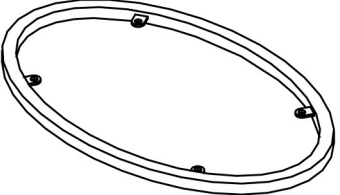
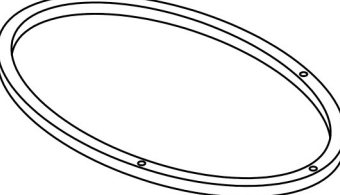
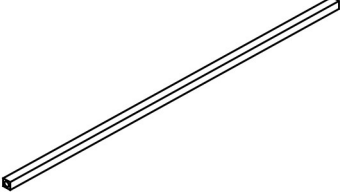


**POUR DE L'ASSISTANCE OU POUR COMMANDER
DES PIÈCES CONTACTEZ NOTRE DÉPARTEMENT
DE SERVICE À LA CLIENTÈLE.**

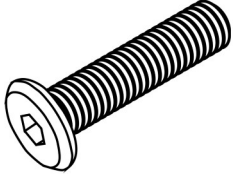
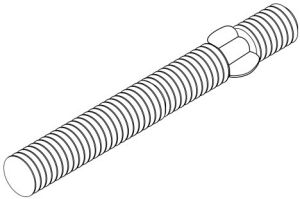
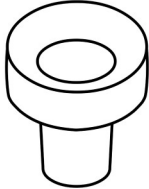
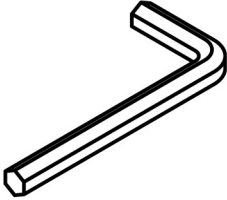

**FOR ASSISTANCE OR TO ORDER PARTS
CONTACT OUR CUSTOMER SERVICE DEPARTMENT**

WWW.MONARCHSERVICE.COM

LISTE DES PIÈCES
PARTS LIST

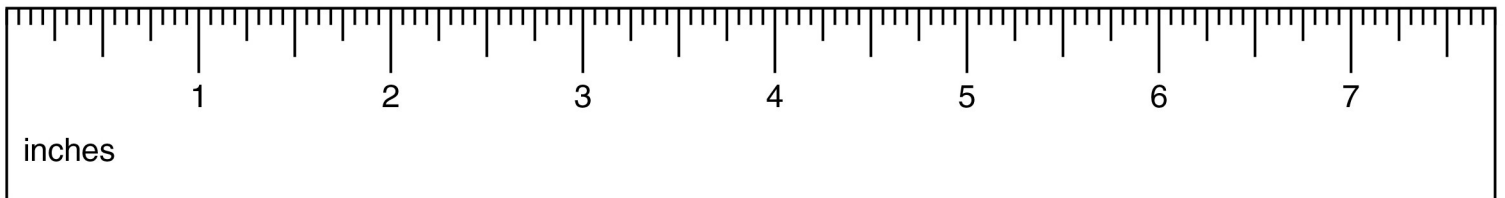
PIÈCE / PART #	IMAGE	DESCRIPTION	QTY / QTÉ
1		<p>MIRROR TOP MIRROR TOP</p>	1
2		<p>TOP FRAME CADRE DE SURFACE</p>	1
3		<p>BOTTOM FRAME CADRE DU BAS</p>	1
4		<p>SUPPORT BAR BARRE DE SOUTIEN</p>	3

LISTE DES PIÈCES DE MONTAGE
HARDWARE LIST

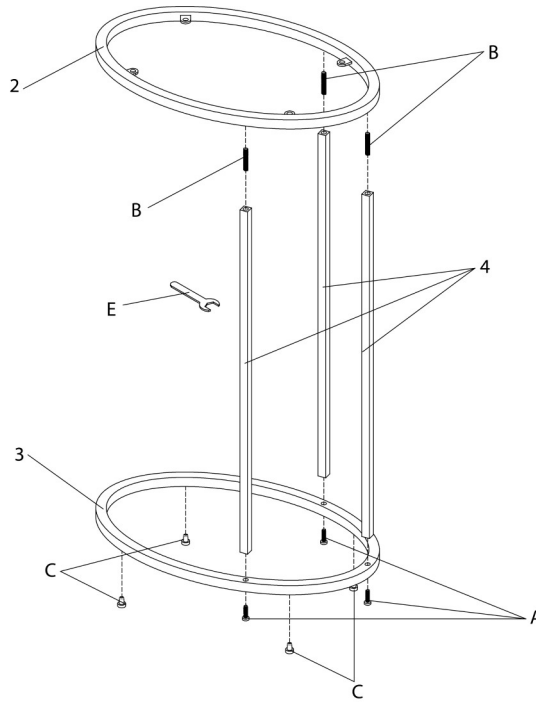
PIÈCE / PART #	IMAGE	DESCRIPTION	QTY / QTÉ
A		ASSEMBLING BOLT - Ø1/4" X 1 1/4" BOULON D'ASSEMBLAGE - Ø1/4" X 1 1/4"	3
B		THREADED ROD - Ø1/4" X 1" TIGE FILETÉE - Ø1/4" X 1"	3
C		CLEAR BUMPER - Ø1/2" X 1/2" COUSSINET TRANSPARENT - Ø1/2" X 1/2"	4
D		HEX KEY CLÉ HEXAGONALE	1
E		SPANNER CLÉ ANGLAISE	1



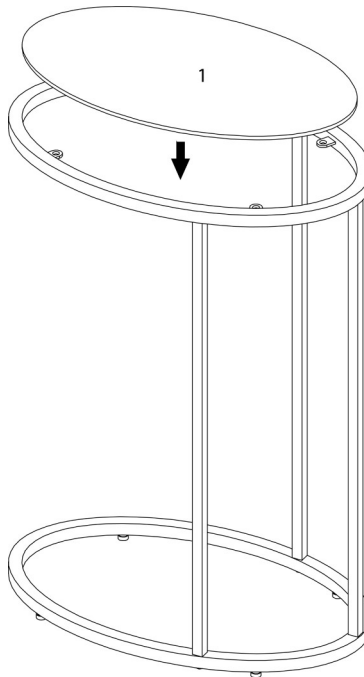
OUTIL DE VÉRIFICATION DE DIMENSIONS DES PIÈCES
HARDWARE DIMENSIONS VERIFICATION TOOL



ÉTAPE / STEP 1



ÉTAPE / STEP 2



ÉTAPE / STEP 3

