



INSTRUCTIONS D'ASSEMBLAGE
ASSEMBLY INSTRUCTIONS

MONARCH
SPECIALTIES INC.

I 3374

TABLE D'APPOINT -
GRIS CIMENTE ET METAL CHROME

ACCENT TABLE -
GREY CEMENT WITH CHROME METAL

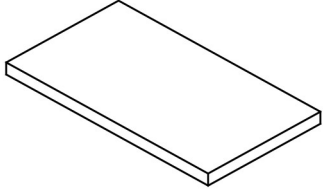
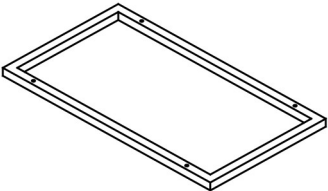
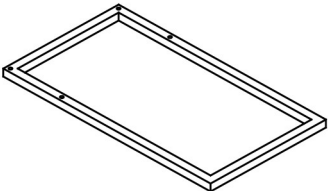
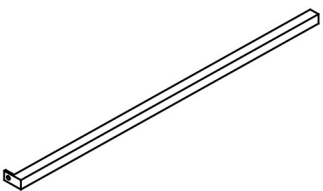



POUR DE L'ASSISTANCE OU POUR COMMANDER
DES PIÈCES CONTACTEZ NOTRE DÉPARTEMENT
DE SERVICE À LA CLIENTÈLE.

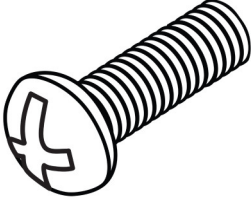
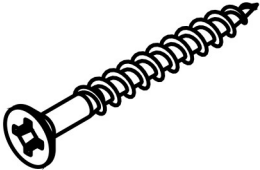
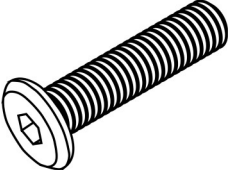
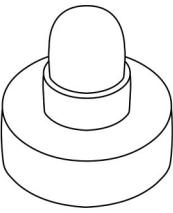
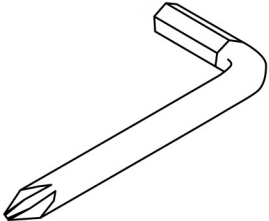
FOR ASSISTANCE OR TO ORDER PARTS
CONTACT OUR CUSTOMER SERVICE DEPARTMENT

WWW.MONARCHSERVICE.COM

LISTE DES PIÈCES
PARTS LIST

| PIÈCE / PART # | IMAGE | DESCRIPTION | QTY / QTÉ |
|----------------|---|---------------------------------|-----------|
| 1 |  | TABLE TOP SURFACE DE TABLE | 1 |
| 2 |  | TOP FRAME CADRE DE SURFACE | 1 |
| 3 |  | BOTTOM FRAME CADRE DU BAS | 1 |
| 4 |  | SUPPORT BAR BARRE DE SOUTIEN | 2 |
| 5 |  | BACK FRAME CADRE DU DOSSIER | 1 |

LISTE DES PIÈCES DE MONTAGE
HARDWARE LIST

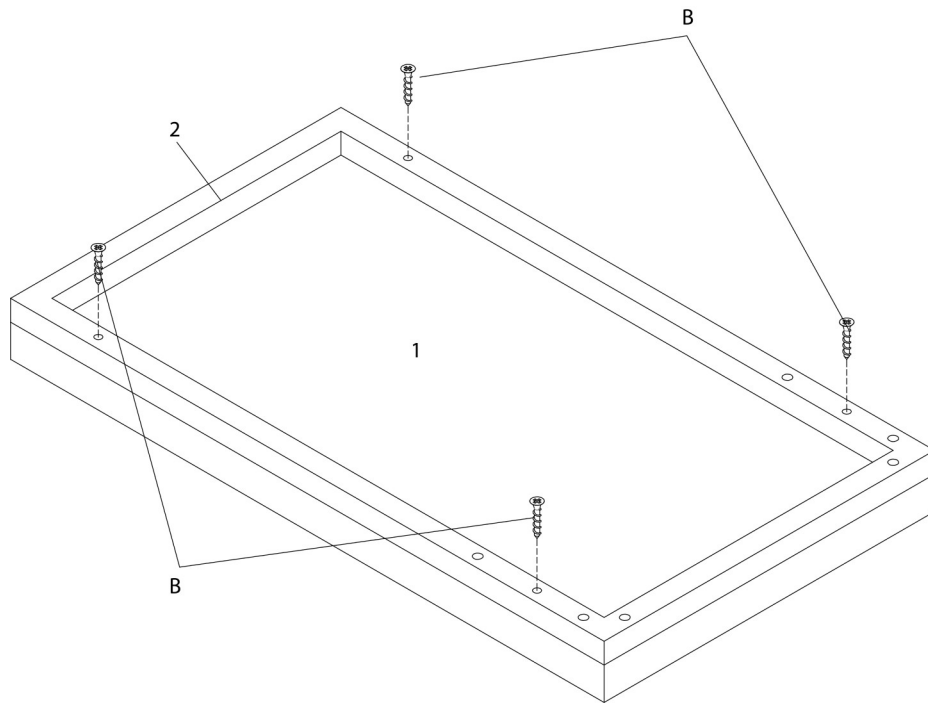
| PIÈCE / PART # | IMAGE | DESCRIPTION | QTY / QTÉ |
|----------------|---|--|-----------|
| A |  | ASSEMBLING BOLT - Ø1/8" X 1/2" BOULON D'ASSEMBLAGE - Ø1/8" X 1/2" | 6 |
| B |  | ASSEMBLING SCREW - Ø3/8" X 1 1/4" VIS D'ASSEMBLAGE - Ø3/8" X 1 1/4" | 4 |
| C |  | ASSEMBLING BOLT - Ø1/4" X 1 1/4" BOULON D'ASSEMBLAGE - Ø1/4" X 1 1/4" | 4 |
| D |  | FLOOR PROTECTOR - Ø1/2" X 1/4" PROTECTEUR DE PLANCHER - Ø1/2" X 1/4" | 4 |
| E |  | HEX KEY CLÉ HEXAGONALE | 1 |



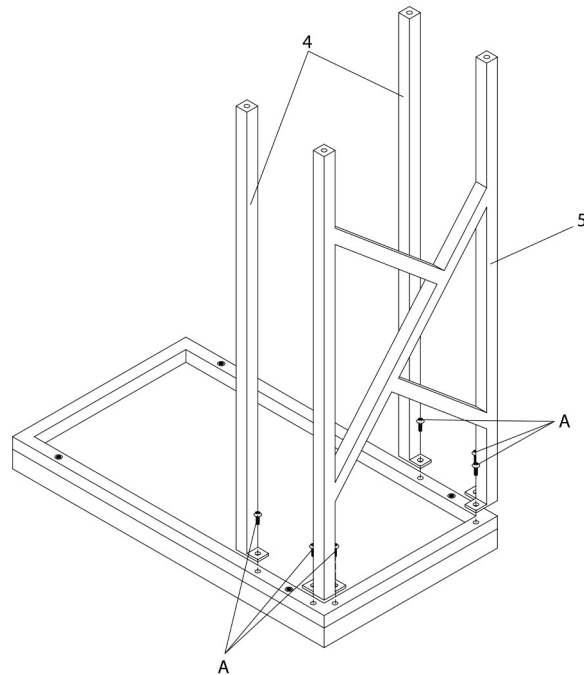
OUTIL DE VÉRIFICATION DE DIMENSIONS DES PIÈCES
HARDWARE DIMENSIONS VERIFICATION TOOL



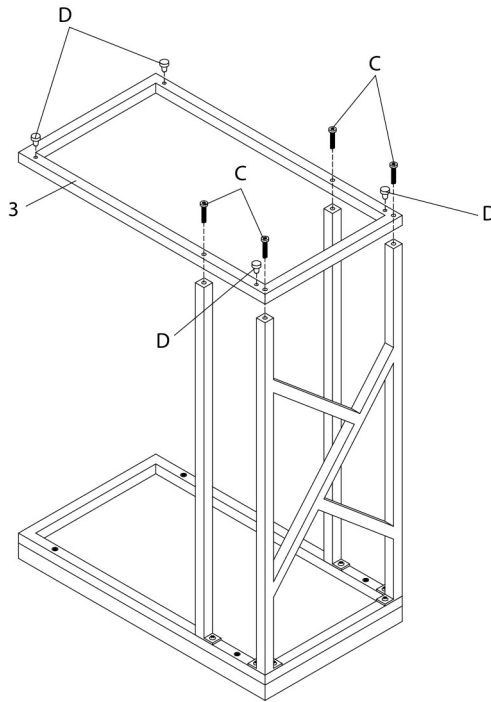
ÉTAPE / STEP 1



ÉTAPE / STEP 2



ÉTAPE / STEP 3



ÉTAPE / STEP 4

