



**INSTRUCTIONS D'ASSEMBLAGE**  
**ASSEMBLY INSTRUCTIONS**

---

**M**ONARCH  
SPECIALTIES INC.

# I 3464

---

**TABLE D'APPOINT -**  
**24"H / GRIS / METAL CHROME**

**ACCENT TABLE -**  
**24"H / GREY / CHROME METAL**

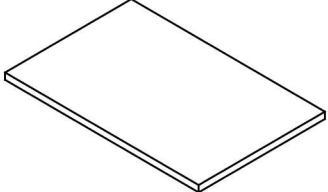
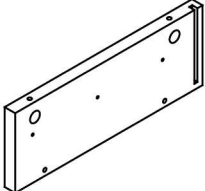
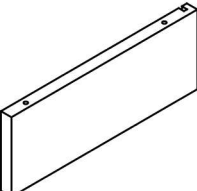
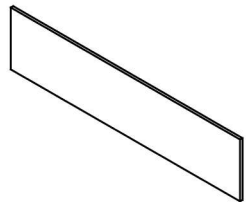
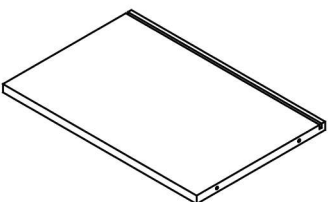


**POUR DE L'ASSISTANCE OU POUR COMMANDER  
DES PIÈCES CONTACTEZ NOTRE DÉPARTEMENT  
DE SERVICE À LA CLIENTÈLE.**

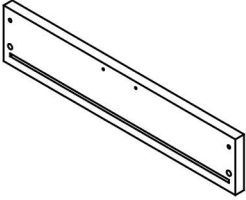
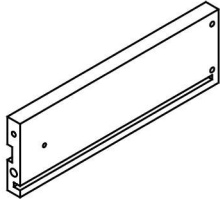
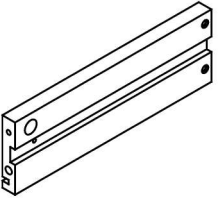
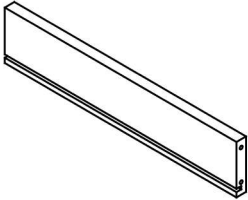
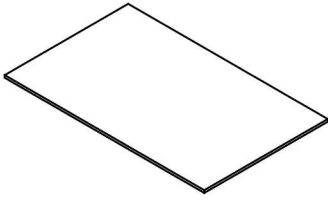
**FOR ASSISTANCE OR TO ORDER PARTS  
CONTACT OUR CUSTOMER SERVICE DEPARTMENT**

**WWW.MONARCHSERVICE.COM**

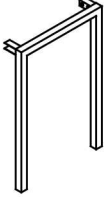
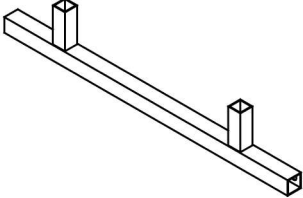
**LISTE DES PIÈCES**  
**PARTS LIST**

PIÈCE / PART #	IMAGE	DESCRIPTION	QTY / QTÉ
1		<p>TABLE TOP            SURFACE DE TABLE</p>	1
2		<p>FRONT FACING LEFT SIDE PANEL            PANNEAU DE CÔTÉ GAUCHE</p>	1
3		<p>FRONT FACING RIGHT SIDE PANEL            PANNEAU DE CÔTÉ AVANT DROIT</p>	1
4		<p>BACK PANEL            PANNEAU ARRIÈRE</p>	1
5		<p>BOTTOM PANEL            PANNEAU DU BAS</p>	1

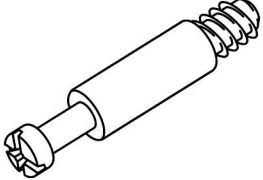
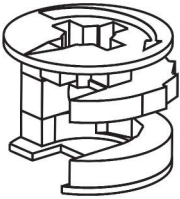
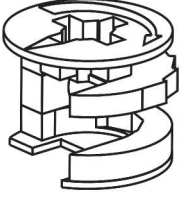
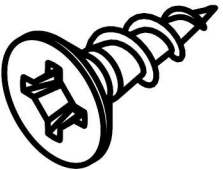
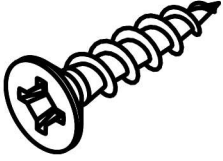
**LISTE DES PIÈCES**  
**PARTS LIST**

PIÈCE / PART #	IMAGE	DESCRIPTION	QTY / QTÉ
6		DRAWER FRONT PANEL PANNEAU AVANT TIROIR	1
7		DRAWER SIDE PANEL PANNEAU DE CÔTÉ TIROIR	1
8		DRAWER SIDE PANEL PANNEAU DE CÔTÉ TIROIR	1
9		DRAWER BACK PANEL PANNEAU ARRIÈRE TIROIR	1
10		DRAWER BOTTOM PANEL PANNEAU DU BAS TIROIR	1

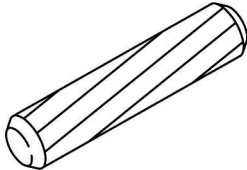
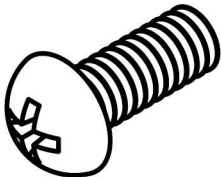
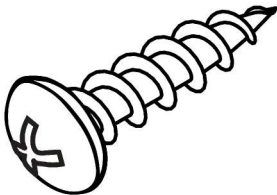

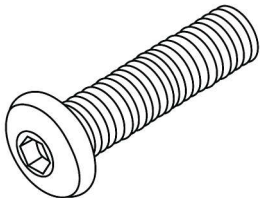
**LISTE DES PIÈCES**  
**PARTS LIST**

PIÈCE / PART #	IMAGE	DESCRIPTION	QTY / QTÉ
11		METAL LEG PATTE EN METAL	2
12		CROSSBAR BARRE TRANSVERSALE	2

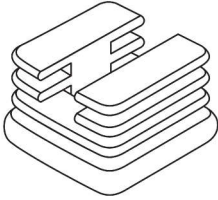
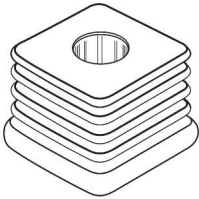
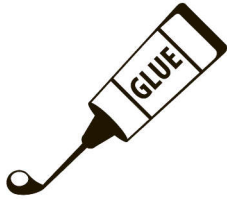
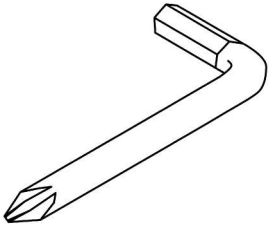
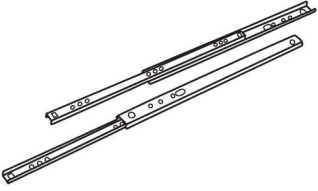
**LISTE DES PIÈCES DE MONTAGE**  
**HARDWARE LIST**

PIÈCE / PART #	IMAGE	DESCRIPTION	QTY / QTÉ
<b>A</b>		CAM LOCK SCREW - Ø1/8" X 1 3/8"  VIS CAM LOCK - Ø1/8" X 1 3/8"	<b>10</b>
<b>B</b>		CAM LOCK CONNECTOR - Ø5/8"  ÉCROU CAM LOCK - Ø5/8"	<b>8</b>
<b>C</b>		CAM LOCK CONNECTOR - Ø1/2"  ÉCROU CAM LOCK - Ø1/2"	<b>2</b>
<b>D</b>		ASSEMBLING SCREW - Ø1/4" X 1/2"  VIS D'ASSEMBLAGE - Ø1/4" X 1/2"	<b>6</b>
<b>E</b>		ASSEMBLING SCREW - Ø3/8" X 1 1/2"  VIS D'ASSEMBLAGE - Ø3/8" X 1 1/2"	<b>4</b>

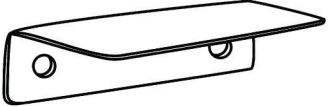
**LISTE DES PIÈCES DE MONTAGE**  
**HARDWARE LIST**

PIÈCE / PART #	IMAGE	DESCRIPTION	QTY / QTÉ
<b>F</b>		WOOD DOWEL - Ø1/4" X 1 1/8" GOUJON DE BOIS - Ø1/4" X 1 1/8"	2
<b>G</b>		ASSEMBLING BOLT - Ø1/8" X 1/2" BOULON D'ASSEMBLAGE - Ø1/8" X 1/2"	2
<b>H</b>		ASSEMBLING SCREW - Ø1/8" X 1/2" VIS D'ASSEMBLAGE - Ø1/8" X 1/2"	2
<b>I</b>		ASSEMBLING BOLT - Ø1/4" X 1/2" BOULON D'ASSEMBLAGE - Ø1/4" X 1/2"	8
<b>J</b>		ASSEMBLING BOLT - Ø1/4" X 2 3/4" BOULON D'ASSEMBLAGE - Ø1/4" X 2 3/4"	4

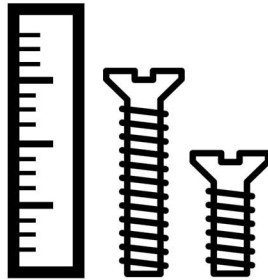
**LISTE DES PIÈCES DE MONTAGE**  
**HARDWARE LIST**

PIÈCE / PART #	IMAGE	DESCRIPTION	QTY / QTÉ
<b>K</b>		<b>FLOOR PROTECTOR -</b> <b>3/4" X 3/4"</b>  <b>PROTECTEUR DE PLANCHER -</b> <b>3/4" X 3/4"</b>	<b>4</b>
<b>L</b>		<b>CAP -</b> <b>3/4" X 3/4"</b>  <b>CAPUCHON -</b> <b>3/4" X 3/4"</b>	<b>4</b>
<b>M</b>		<b>GLUE</b>  <b>COLLE</b>	<b>1</b>
<b>N</b>		<b>HEX KEY</b>  <b>CLÉ HEXAGONALE</b>	<b>1</b>
<b>O</b>		<b>METAL DRAWER SLIDE</b>  <b>COULISSE DE MÉTAL</b>	<b>2</b>

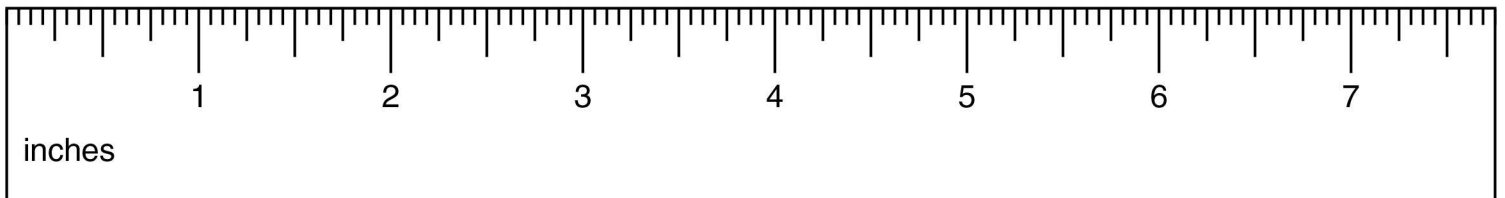
**LISTE DES PIÈCES DE MONTAGE**  
**HARDWARE LIST**

PIÈCE / PART #	IMAGE	DESCRIPTION	QTY / QTÉ
P		HANDLE POIGNÉE	1

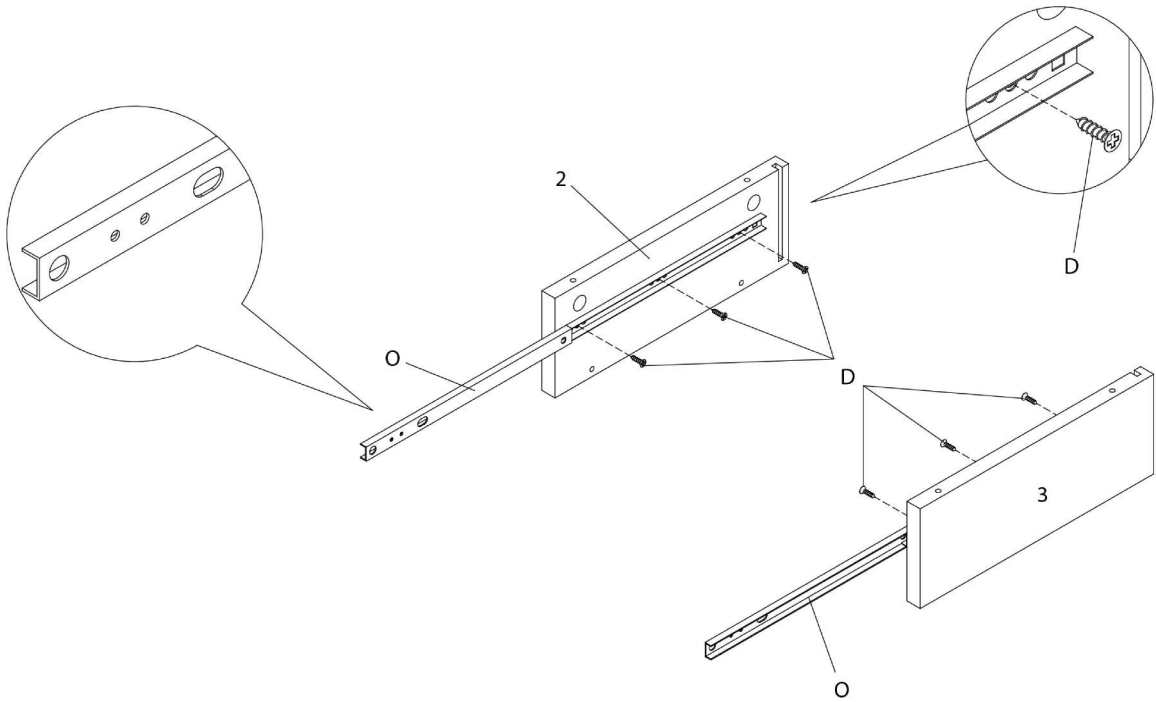




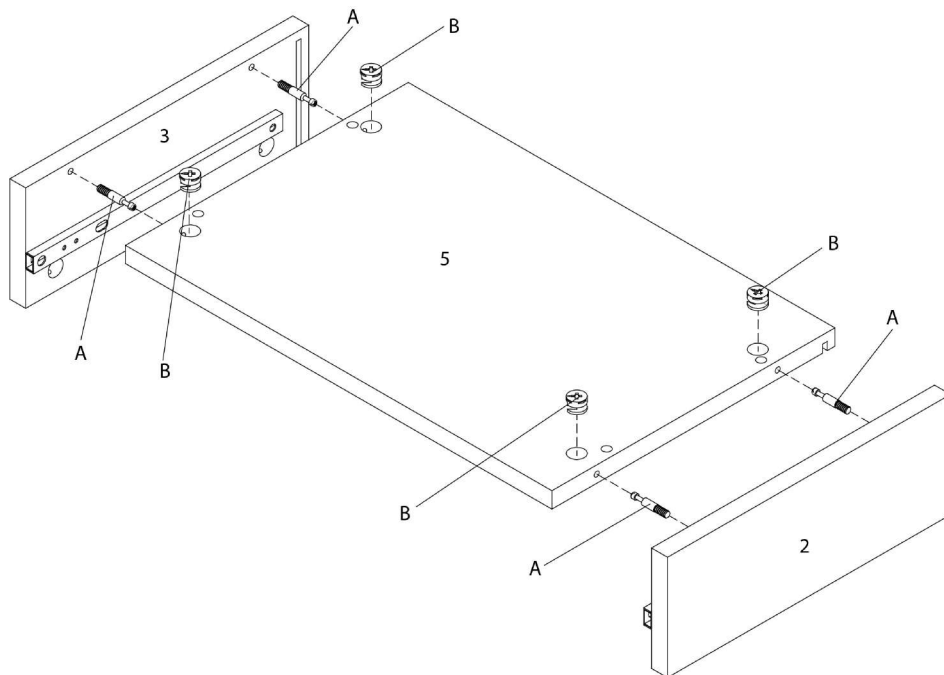
OUTIL DE VÉRIFICATION DE DIMENSIONS DES PIÈCES  
HARDWARE DIMENSIONS VERIFICATION TOOL



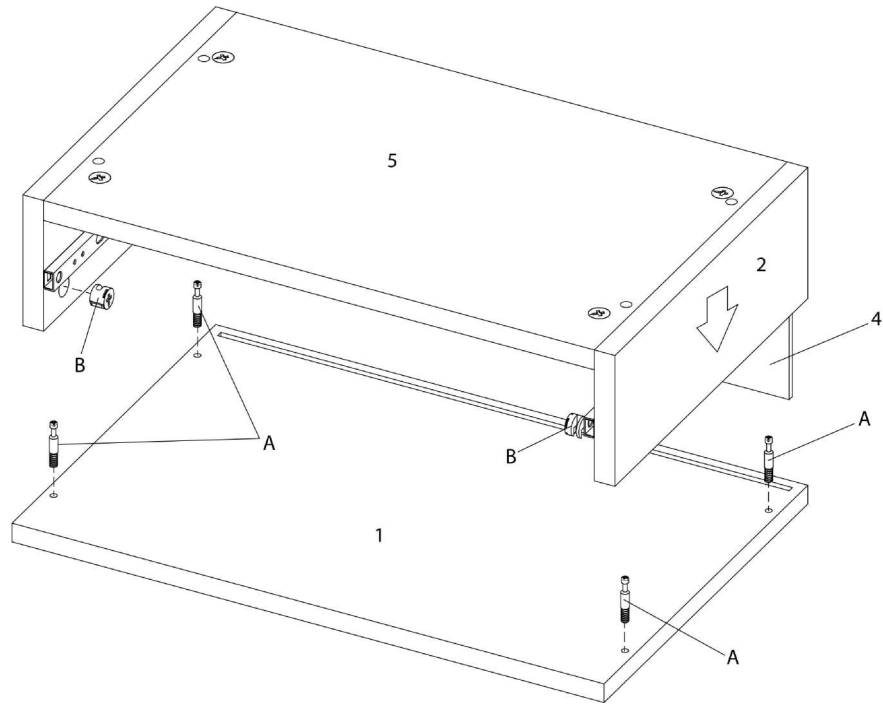
ÉTAPE / STEP 1



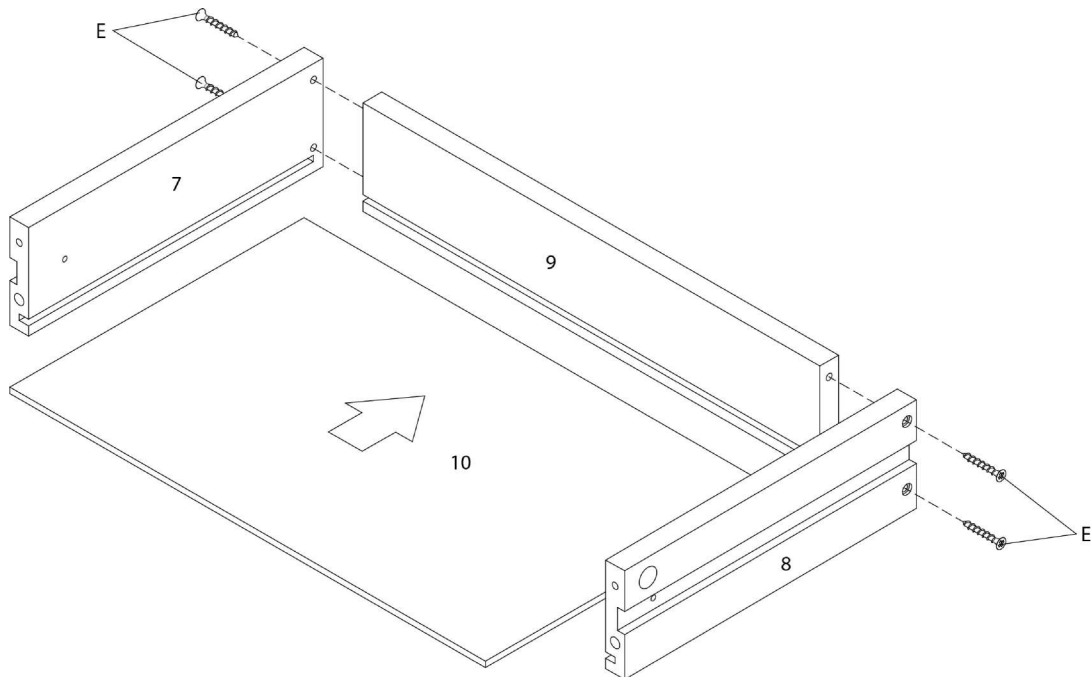
ÉTAPE / STEP 2



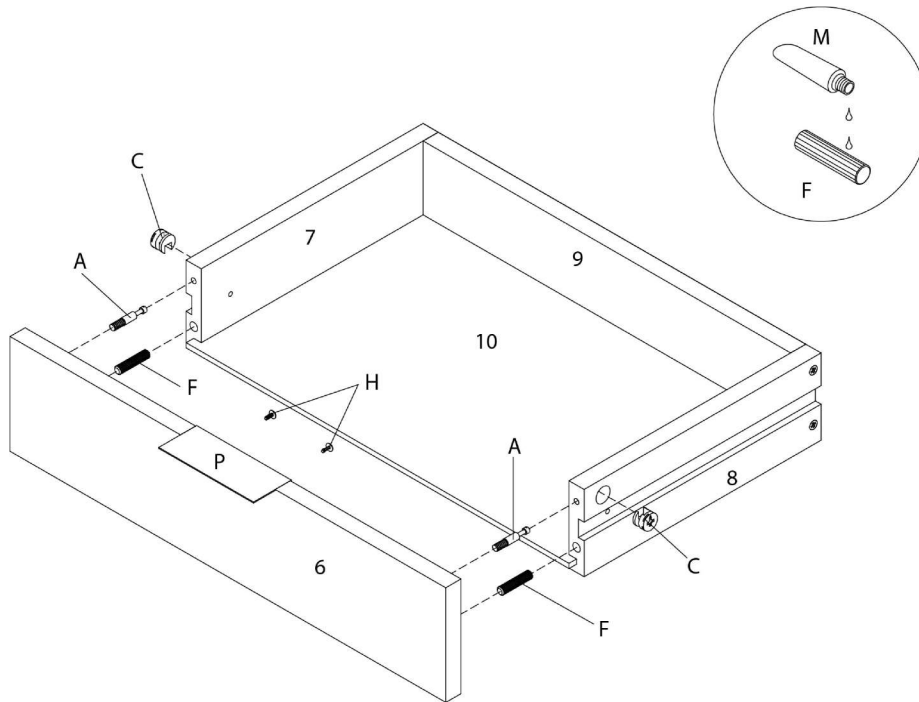
ÉTAPE / STEP 3



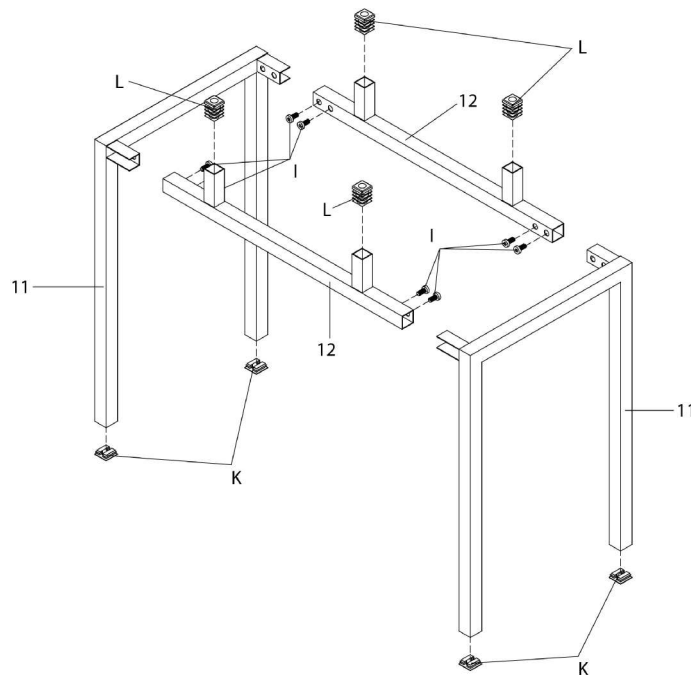
ÉTAPE / STEP 4



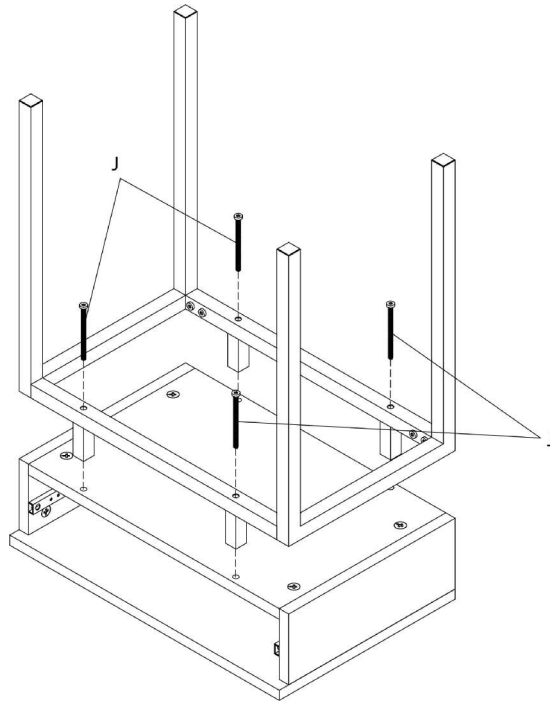
ÉTAPE / STEP 5



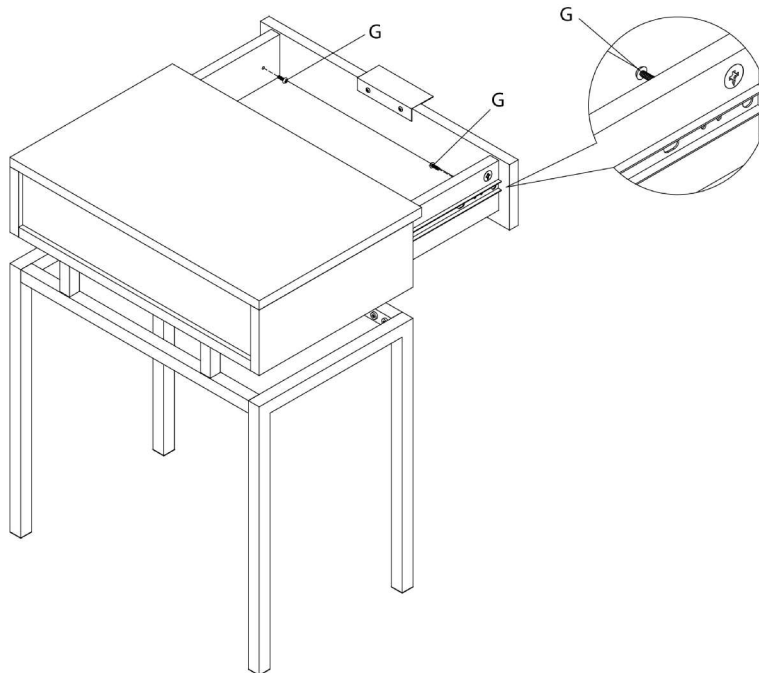
ÉTAPE / STEP 6



ÉTAPE / STEP 7



ÉTAPE / STEP 8



ÉTAPE / STEP 9

