



INSTRUCTIONS D'ASSEMBLAGE
ASSEMBLY INSTRUCTIONS

MONARCH
SPECIALTIES INC.

I 7982N

TABLES GIGOGNES -
ENS. 3PCS / CAPPUCCINO / DESSUS MARBRE

NESTING TABLE -
3PCS SET / CAPPUCCINO MARBLE TOP

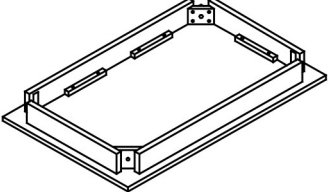
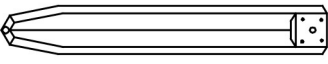
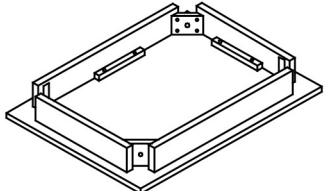
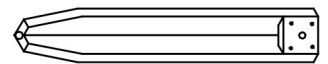
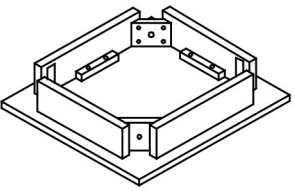


**POUR DE L'ASSISTANCE OU POUR COMMANDER
DES PIÈCES CONTACTEZ NOTRE DÉPARTEMENT
DE SERVICE À LA CLIENTÈLE.**

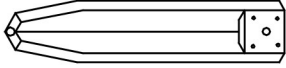
**FOR ASSISTANCE OR TO ORDER PARTS
CONTACT OUR CUSTOMER SERVICE DEPARTMENT**

WWW.MONARCHSERVICE.COM

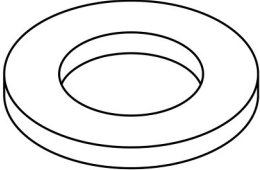

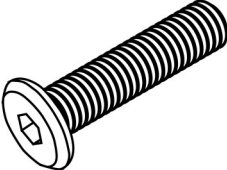
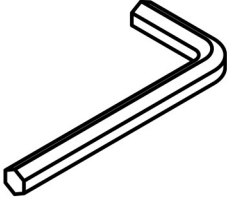
LISTE DES PIÈCES
PARTS LIST

PIÈCE / PART #	IMAGE	DESCRIPTION	QTY / QTÉ
1		TABLE TOP (LARGE) DESSUS DE TABLE (GRAND)	1
2		LEG FOR LARGE TABLE PATTE POUR GRANDE TABLE	4
3		TABLE TOP (MEDIUM) DESSUS DE TABLE (MOYEN)	1
4		LEG FOR MEDIUM TABLE PATTE POUR TABLE MOYENNE	4
5		TABLE TOP (SMALL) DESSUS DE TABLE (PETIT)	1

LISTE DES PIÈCES
PARTS LIST

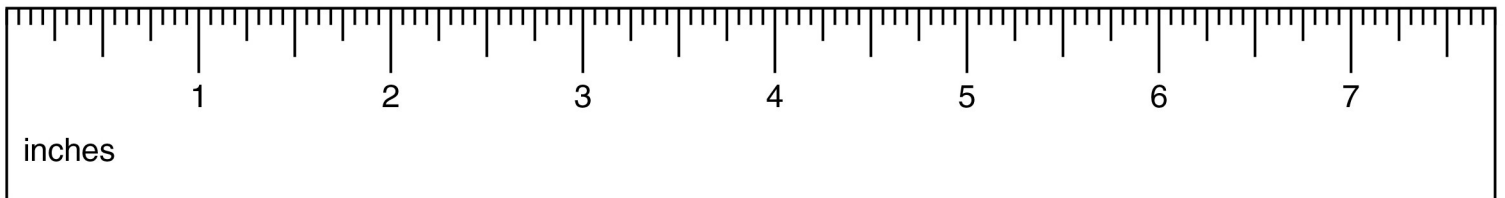
PIÈCE / PART #	IMAGE	DESCRIPTION	QTY / QTÉ
6		LEG FOR SMALL TABLE PATTE POUR PETITE TABLE	4

LISTE DES PIÈCES DE MONTAGE
HARDWARE LIST

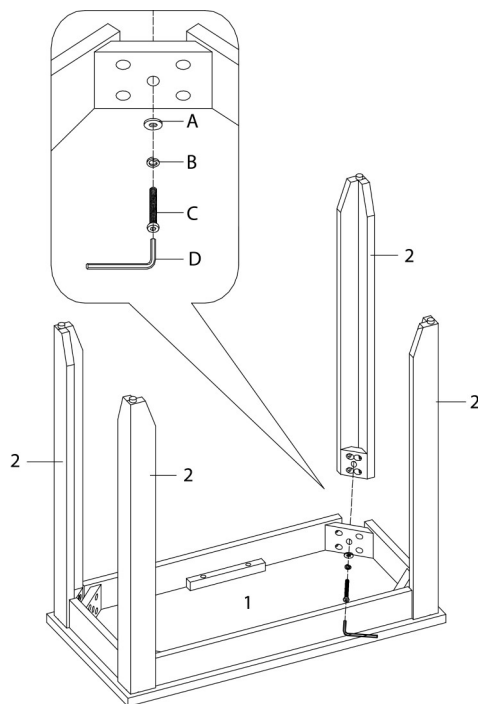
PIÈCE / PART #	IMAGE	DESCRIPTION	QTY / QTÉ
A		<p align="center">METAL WASHER - Ø3/8" X 7/8"</p> <p align="center">RONDELLE DE MÉTAL - Ø3/8" X 7/8"</p>	12
B		<p align="center">LOCK WASHER - Ø3/8"</p> <p align="center">ENTRETOISE DE MÉTAL - Ø3/8"</p>	12
C		<p align="center">ASSEMBLING BOLT - Ø3/8" X 1 3/4"</p> <p align="center">BOULON D'ASSEMBLAGE - Ø3/8" X 1 3/4"</p>	12
D		<p align="center">HEX KEY</p> <p align="center">CLÉ HEXAGONALE</p>	1



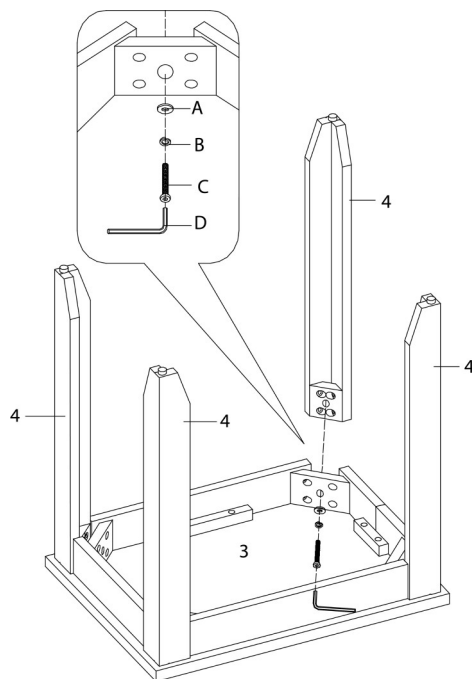
OUTIL DE VÉRIFICATION DE DIMENSIONS DES PIÈCES
HARDWARE DIMENSIONS VERIFICATION TOOL



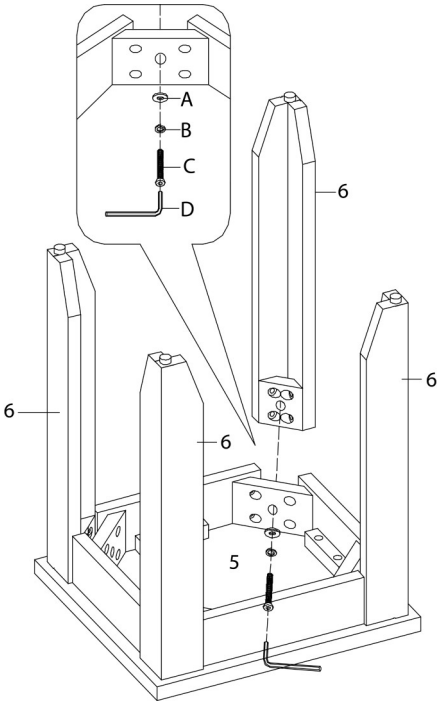
ÉTAPE / STEP 1



ÉTAPE / STEP 2



ÉTAPE / STEP 3



ÉTAPE / STEP 4

