

# SOJAG

produits saisonniers • seasonal products

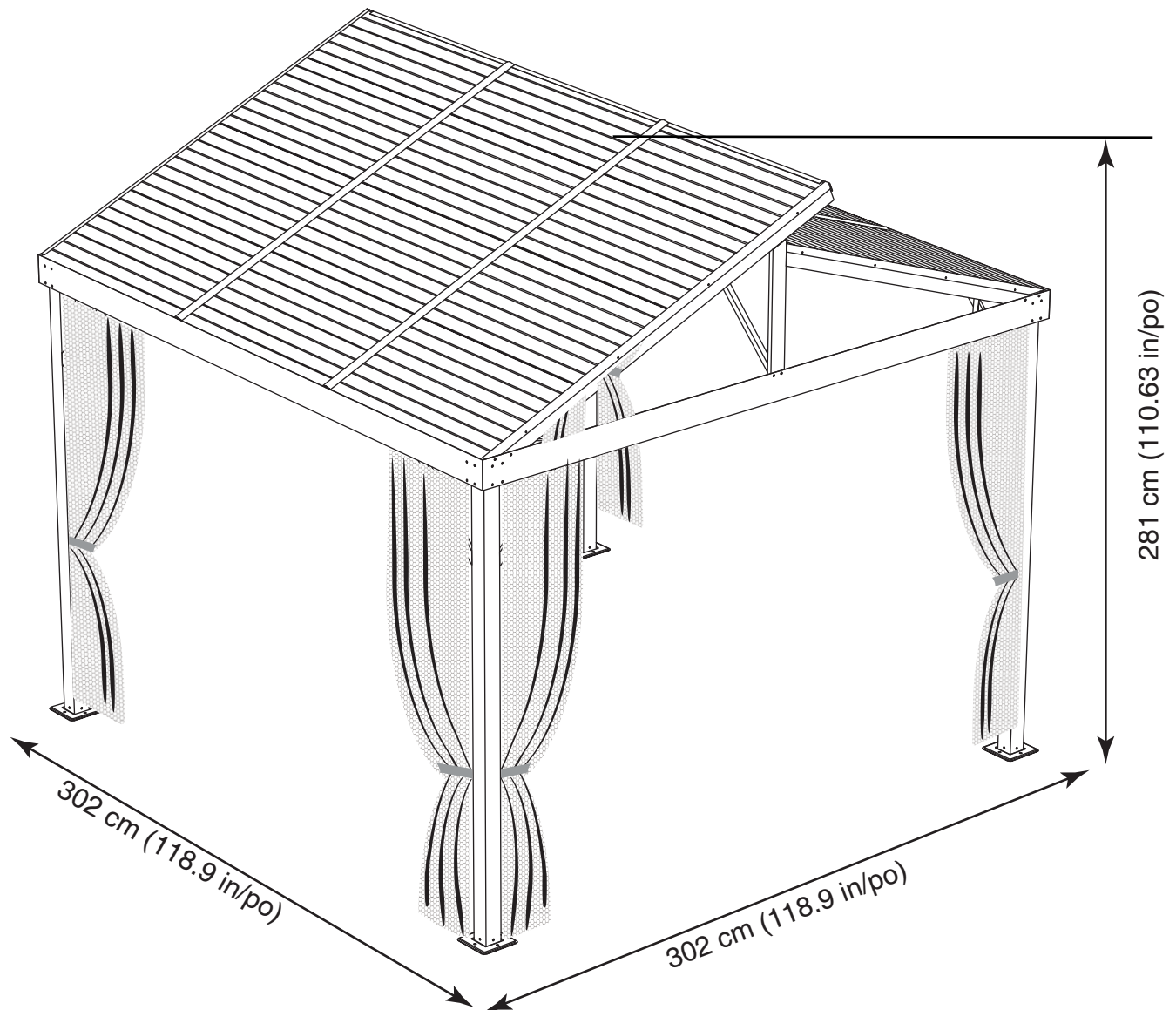


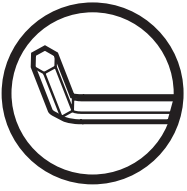
Sojag code: 500-8163490

CUP/UPC code: 772830163490

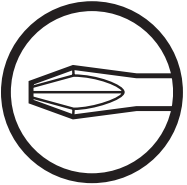
QUESTIONS? 1 866-901-1649

## Assembly Manual / Guide d'assemblage / Manual de ensamblaje / 조립설명서 / Montageanleitung





Use the hex keys in the box. / Utilisez les clés hexagonales fournies dans la boîte. /  
Utilice las llaves hexagonales en la caja. / 상자에 육각 키를 사용 하십시오. / Verwenden Sie  
die Sechskantschlüssel in der Box.



Please use a Phillips screwdriver. / Utilisez un tournevis de type Phillips / Por favor,  
use un destornillador Phillips. / 십자 드라이버를 사용 하십시오. / Bitte verwenden  
Sie einen Kreuzschraubenzieher.



You may need to use a drill for this step. / Vous pouvez avoir besoin d'utiliser une  
perceuse pour cette étape. / Puede que tenga que utilizar un taladro para este paso. /  
이 단계에선 드릴을 사용해야 할 수도 있습니다. / Für diesen Schritt können Sie einen  
Bohrer verwenden.



Wearing protective gloves is recommended. / Le port de gants de protection est recommandé /  
El uso de guantes de protección se recomienda. / 보호 장갑을 착용 하는 것이 좋습니다. /  
Das Tragen von Schutzhandschuhen wird empfohlen.



Two or more people are required at this stage. / Deux personnes ou plus sont nécessaires à cette  
étape. / Dos o más personas se requieren en esta etapa. / 이 단계에서는 두 명 이상 이 필요합니다. /  
Für diesen Bauschritt sind 2 oder mehr Personen erforderlich.

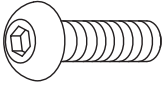


Do not tighten screws all the way for now. / Ne pas visser fermement pour l'instant. /  
No atornille con firmeza por ahora. / 아직 나사를 단단히 조이지 마십시오. / Bitte die  
Schrauben zum jetzigen Zeitpunkt noch nicht fest anziehen.

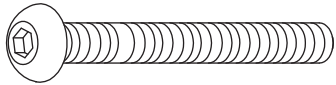


Sold separately. / Vendus séparément. / vendido en las opciones. /  
옵션 판매 / Optional erhältlich

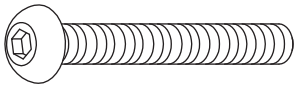
**V** X 66 (+8)




**V1** X 4 (+1)




**V2** X 2 (+1)



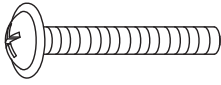
**X** X 32 (+3)




**X1** X 30 (+4)



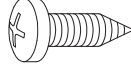
**Y1** X 18 (+4)



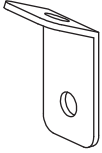
**Wa** X 2




**Y** X 93 (+10)



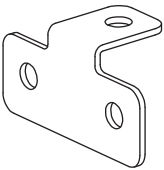
**M** X 2



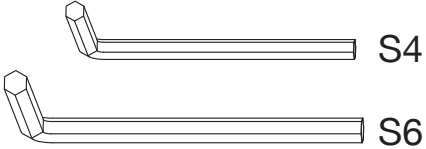
**M1** X 4



**M2** X 4



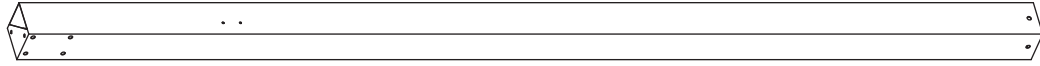
**Z** X 1



S4

S6

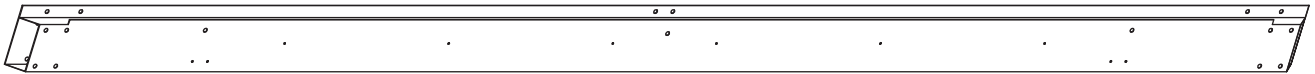
**A** X4



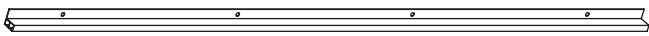
**B** X2



**C** X2



**B2a** X8



**E** X1



**E1** X1



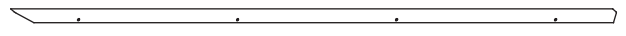
**E2** X1

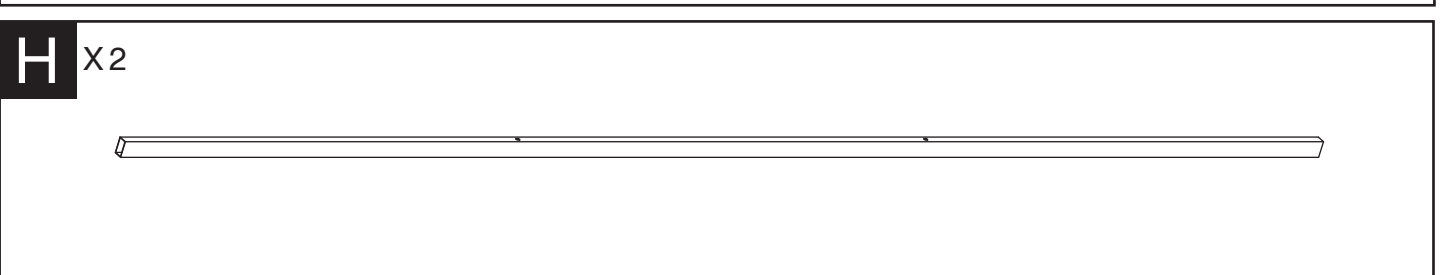
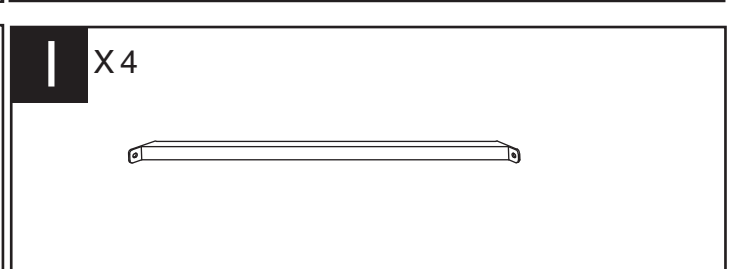
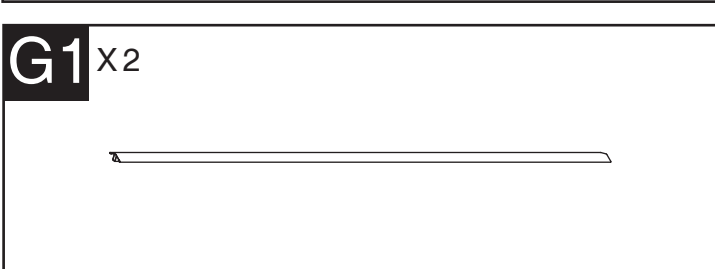
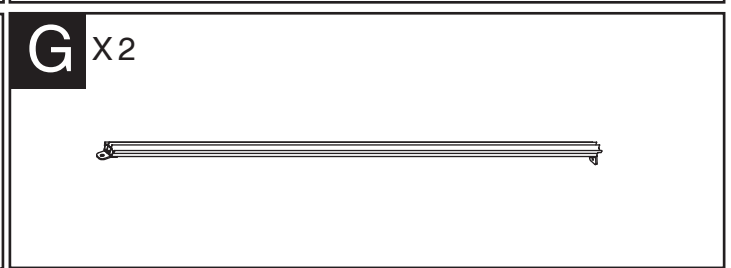
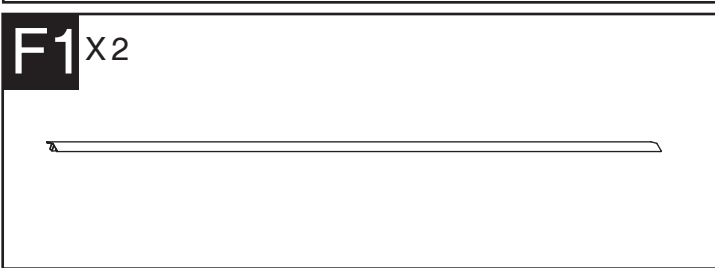
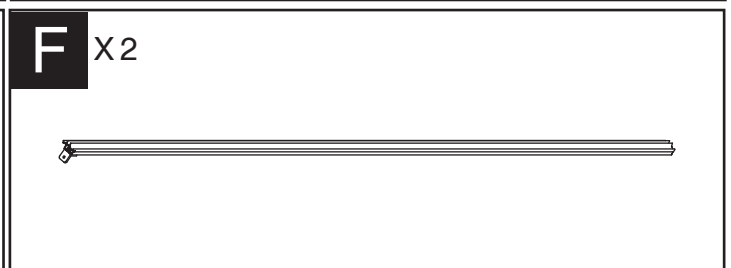
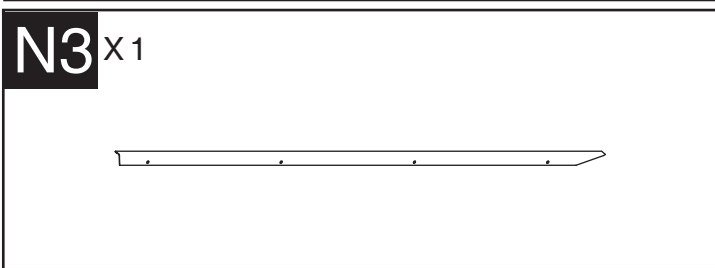
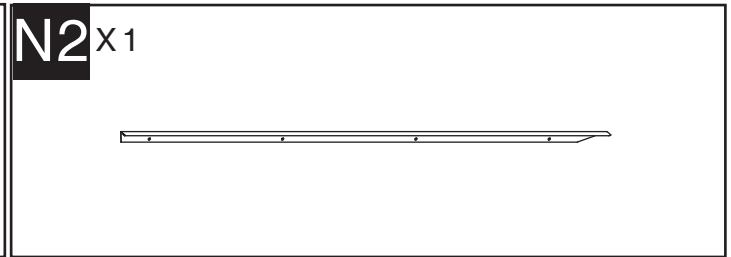
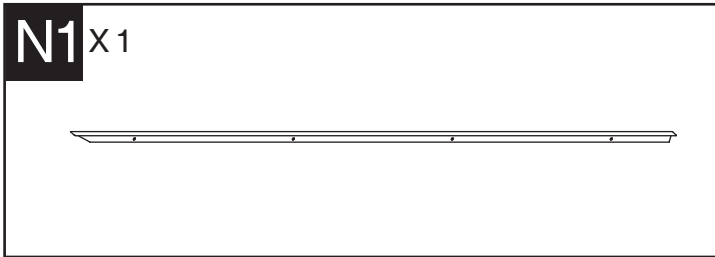


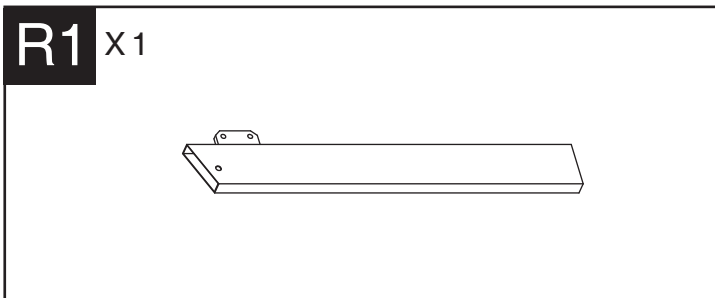
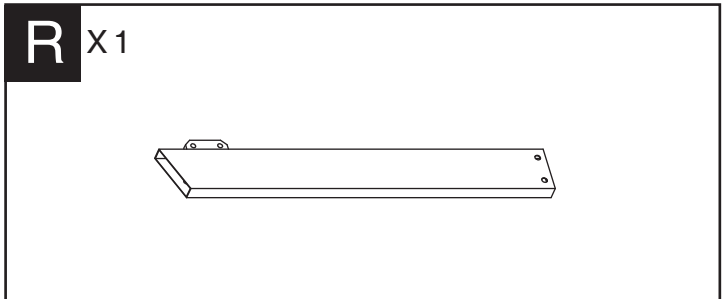
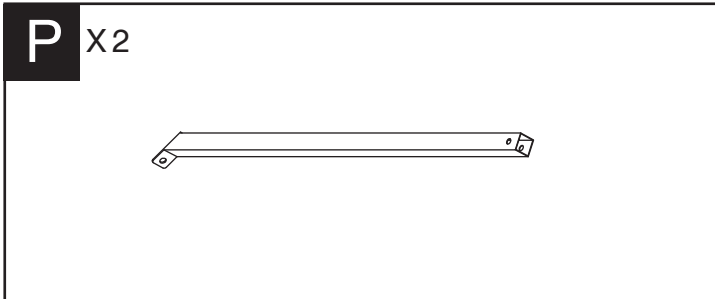
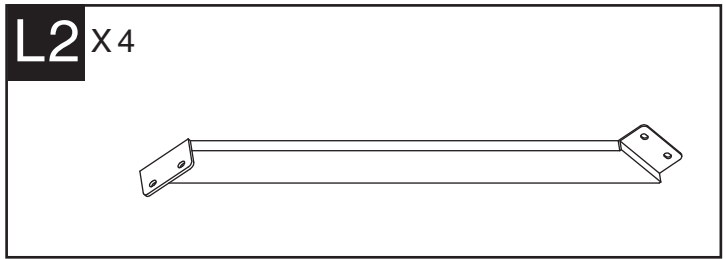
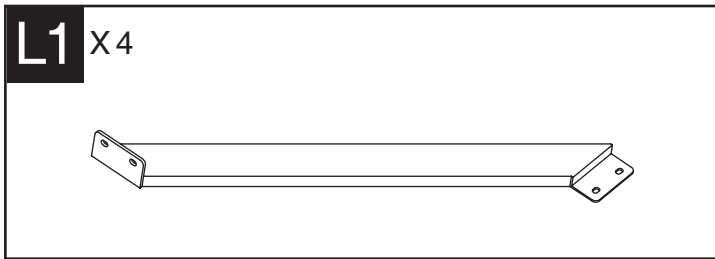
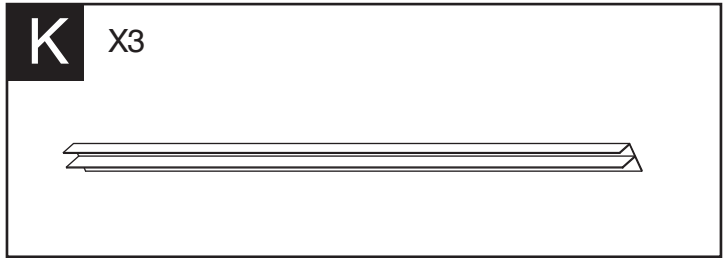
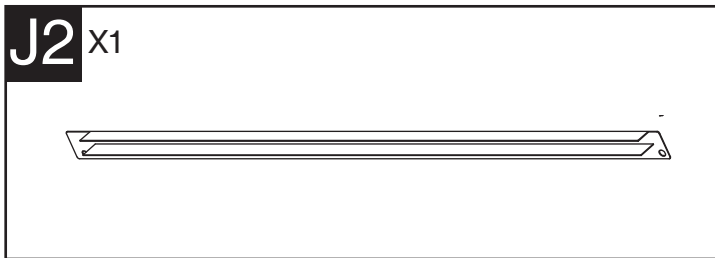
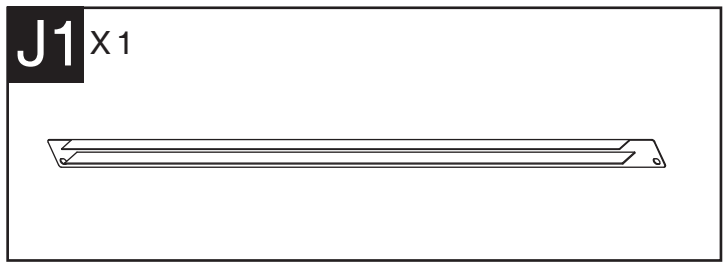
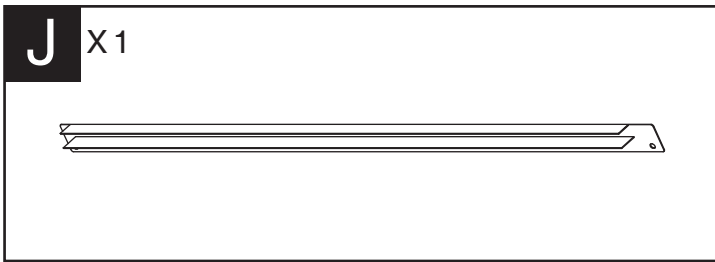
**E3** X1

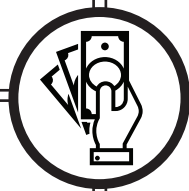
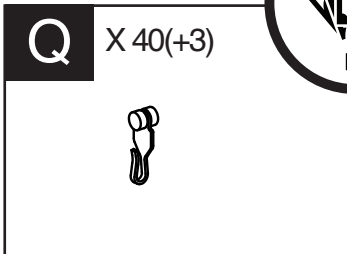
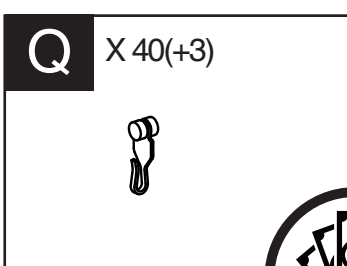
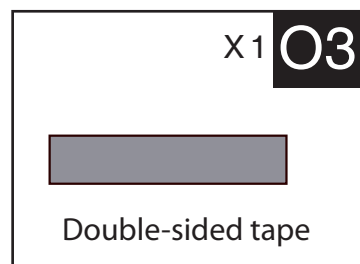
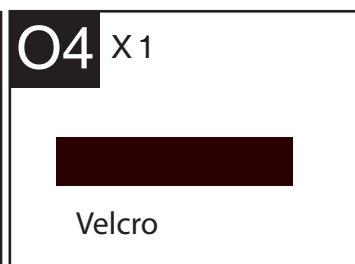
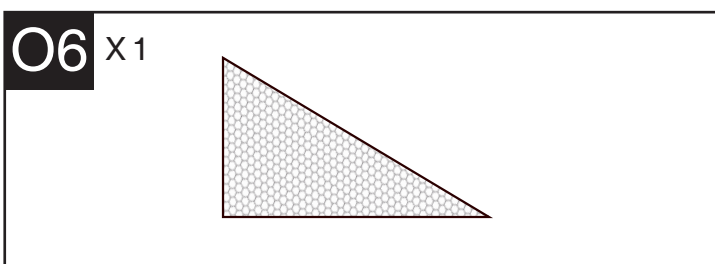
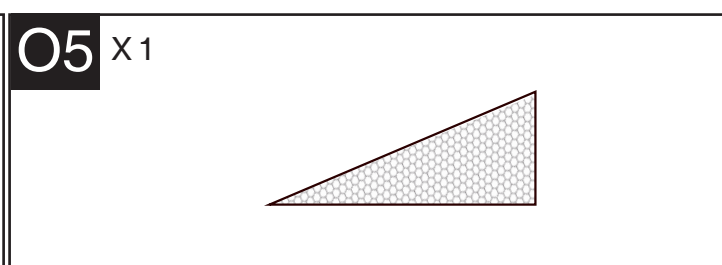
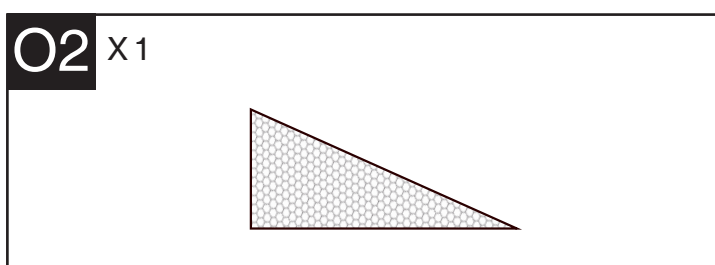
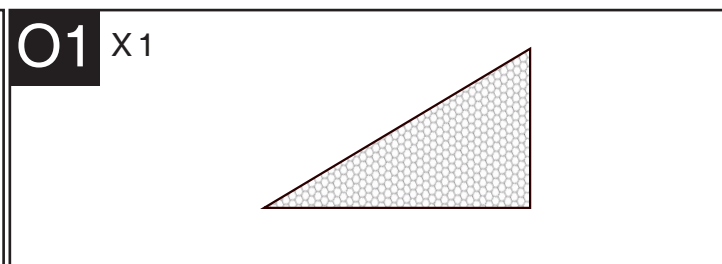
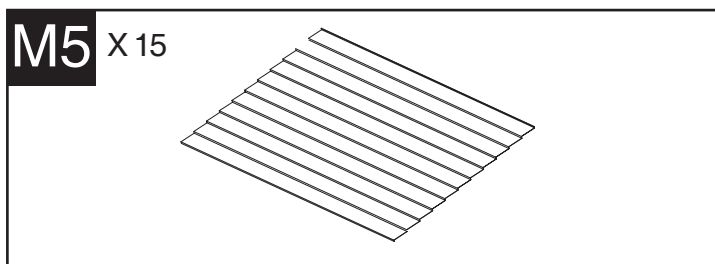
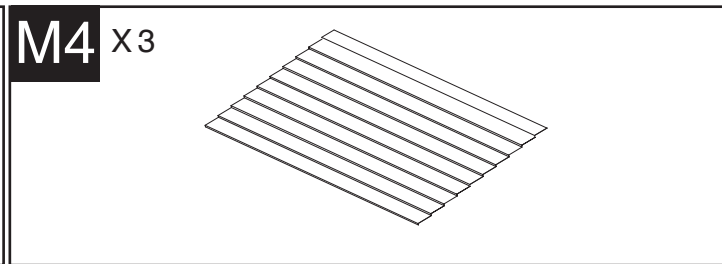
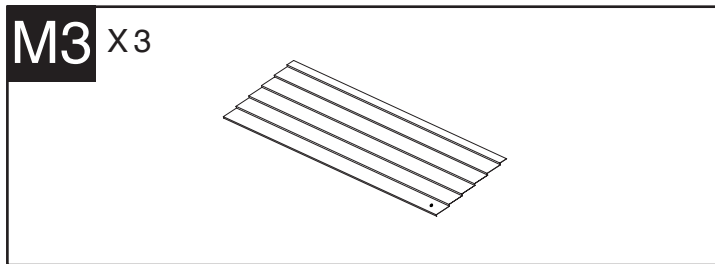


**N** X1

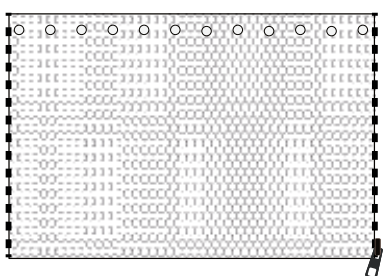




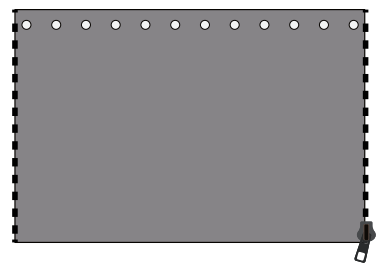


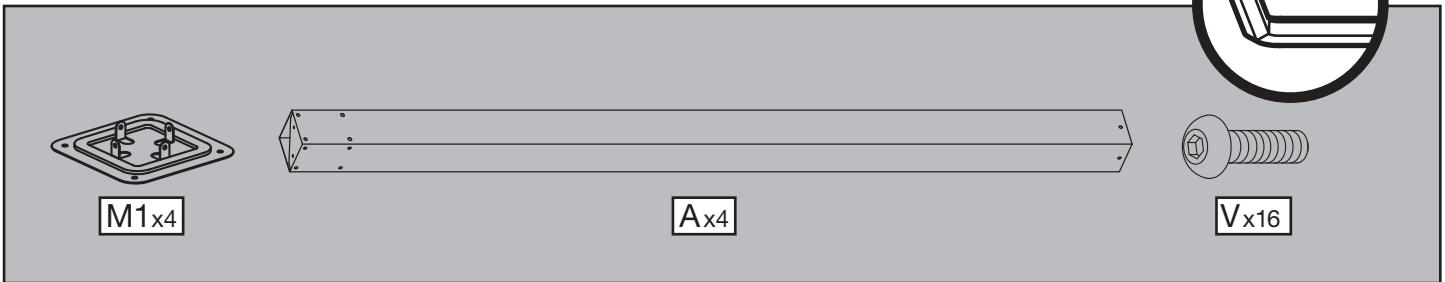
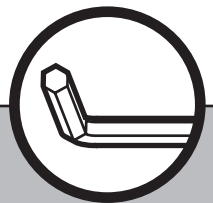
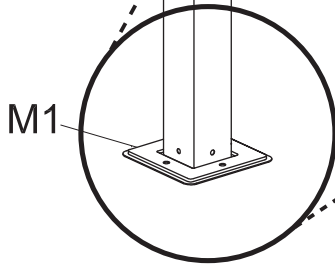
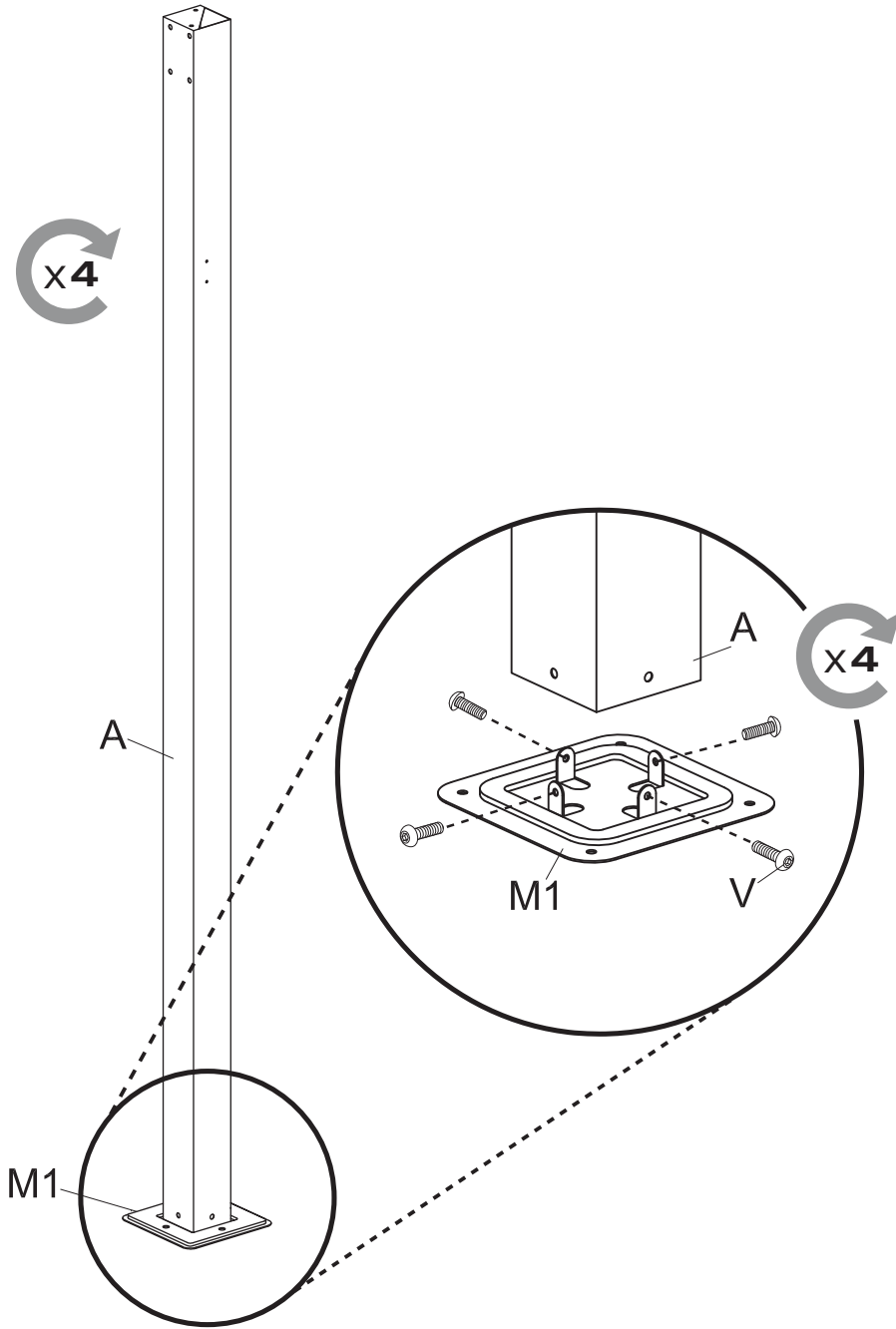


Net x4

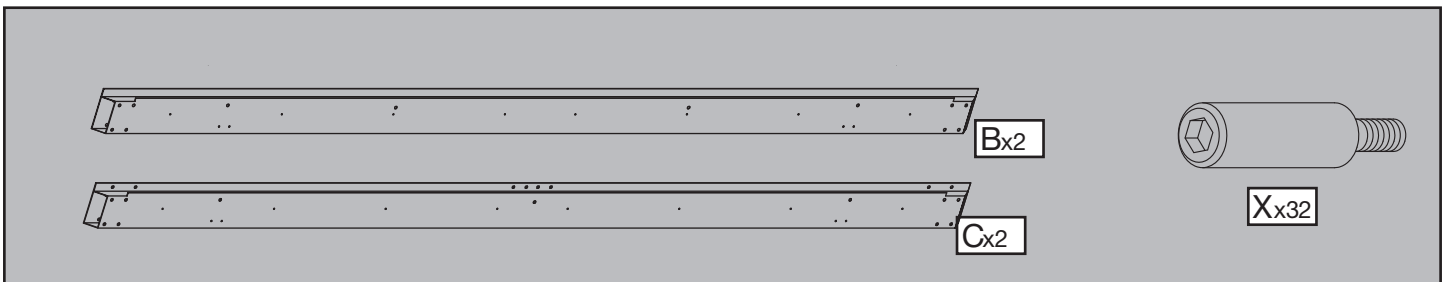
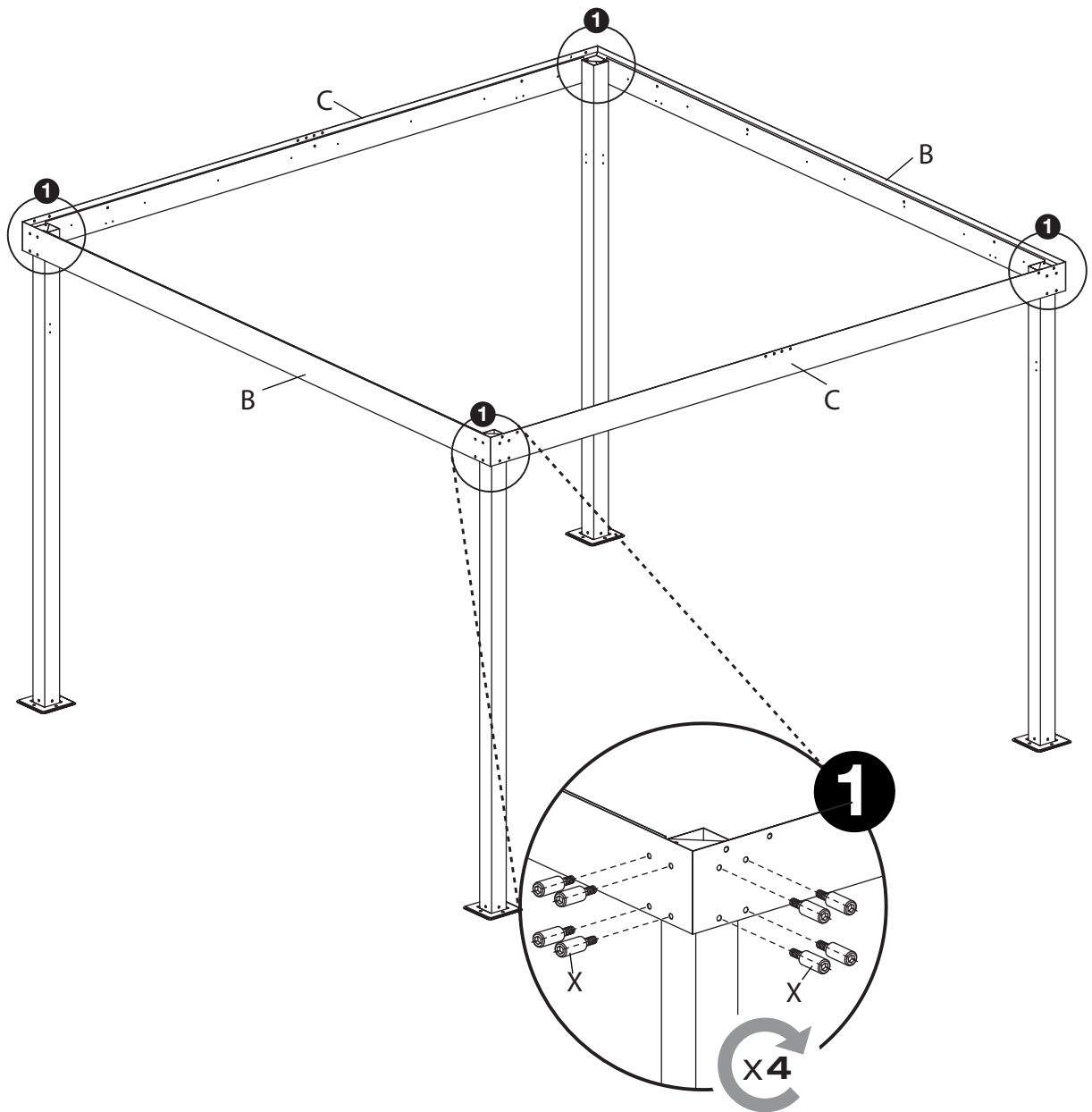


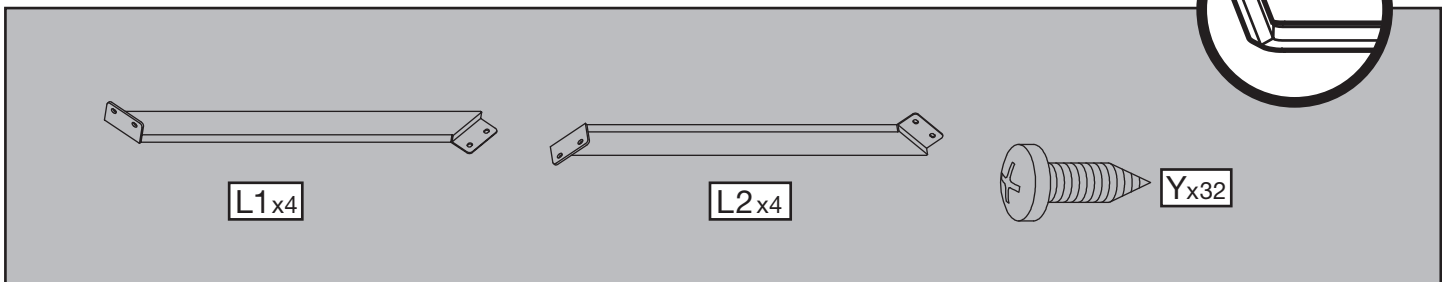
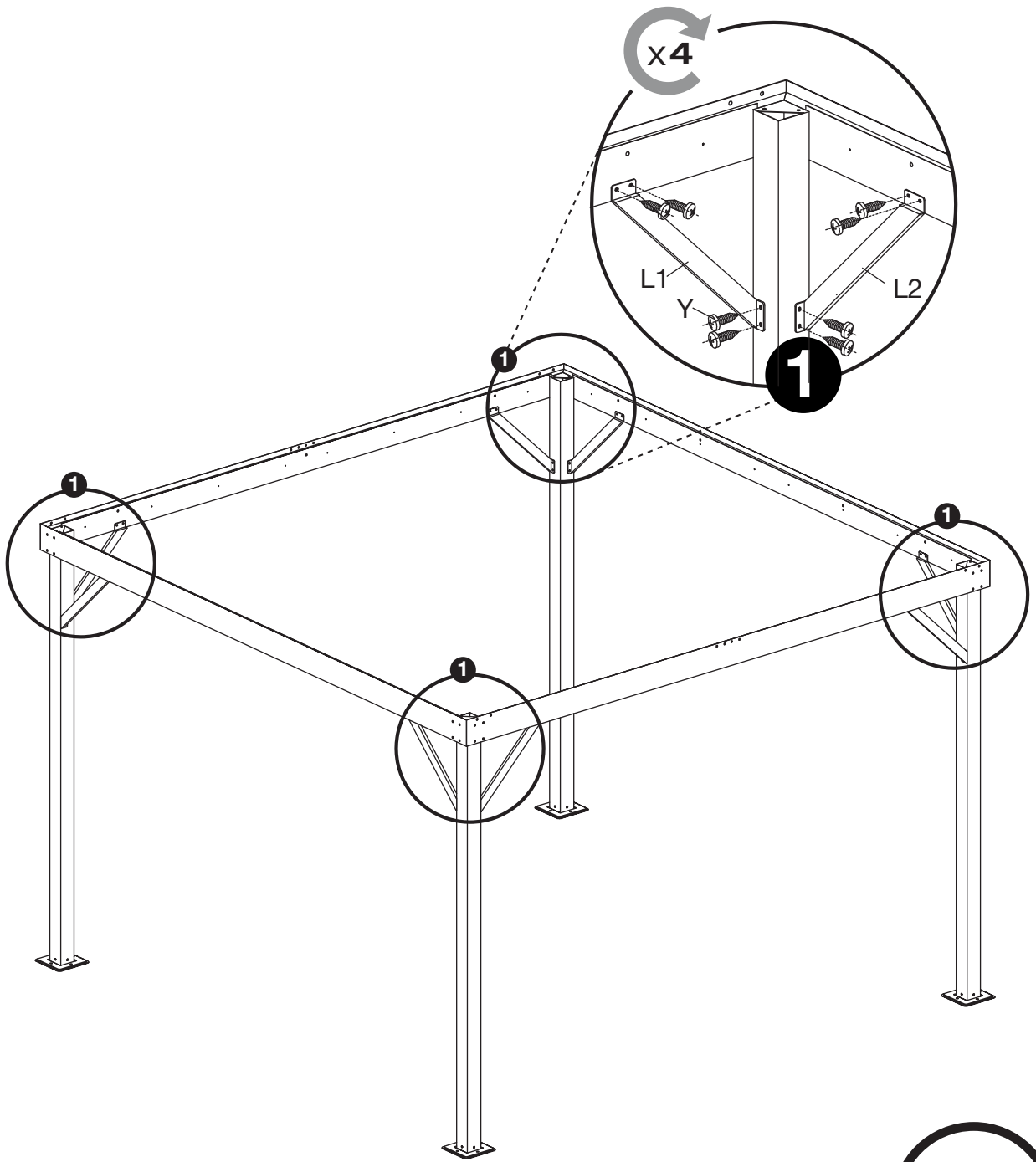
Curtain x4

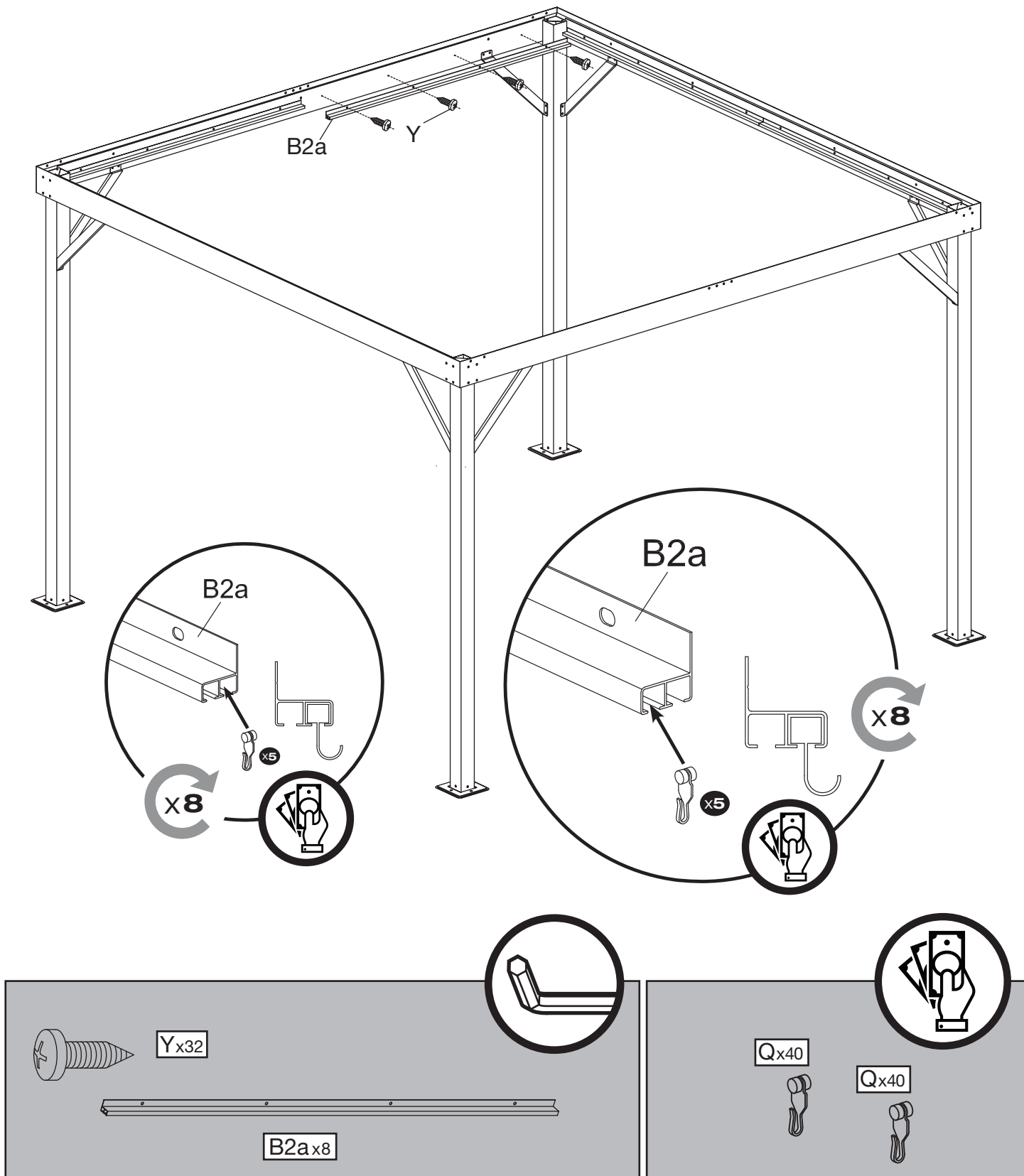


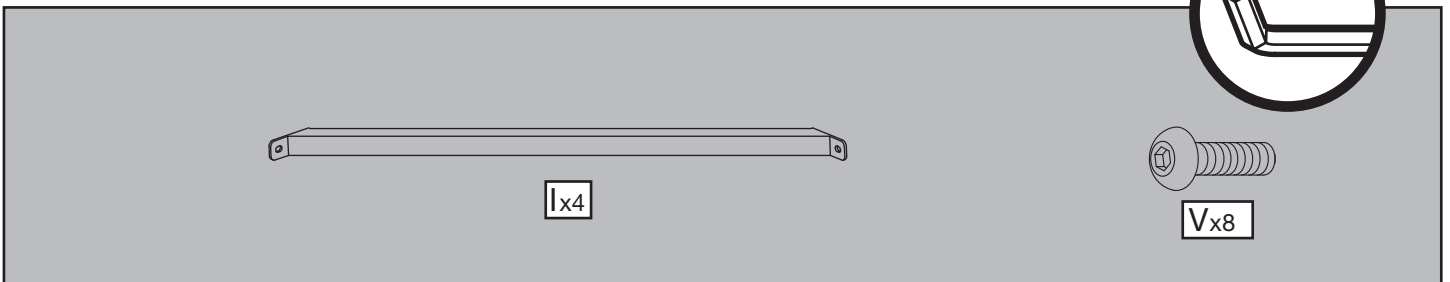
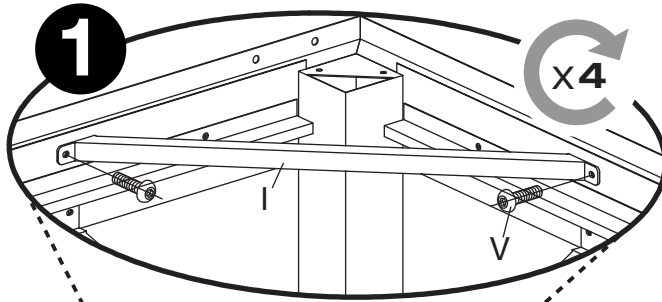
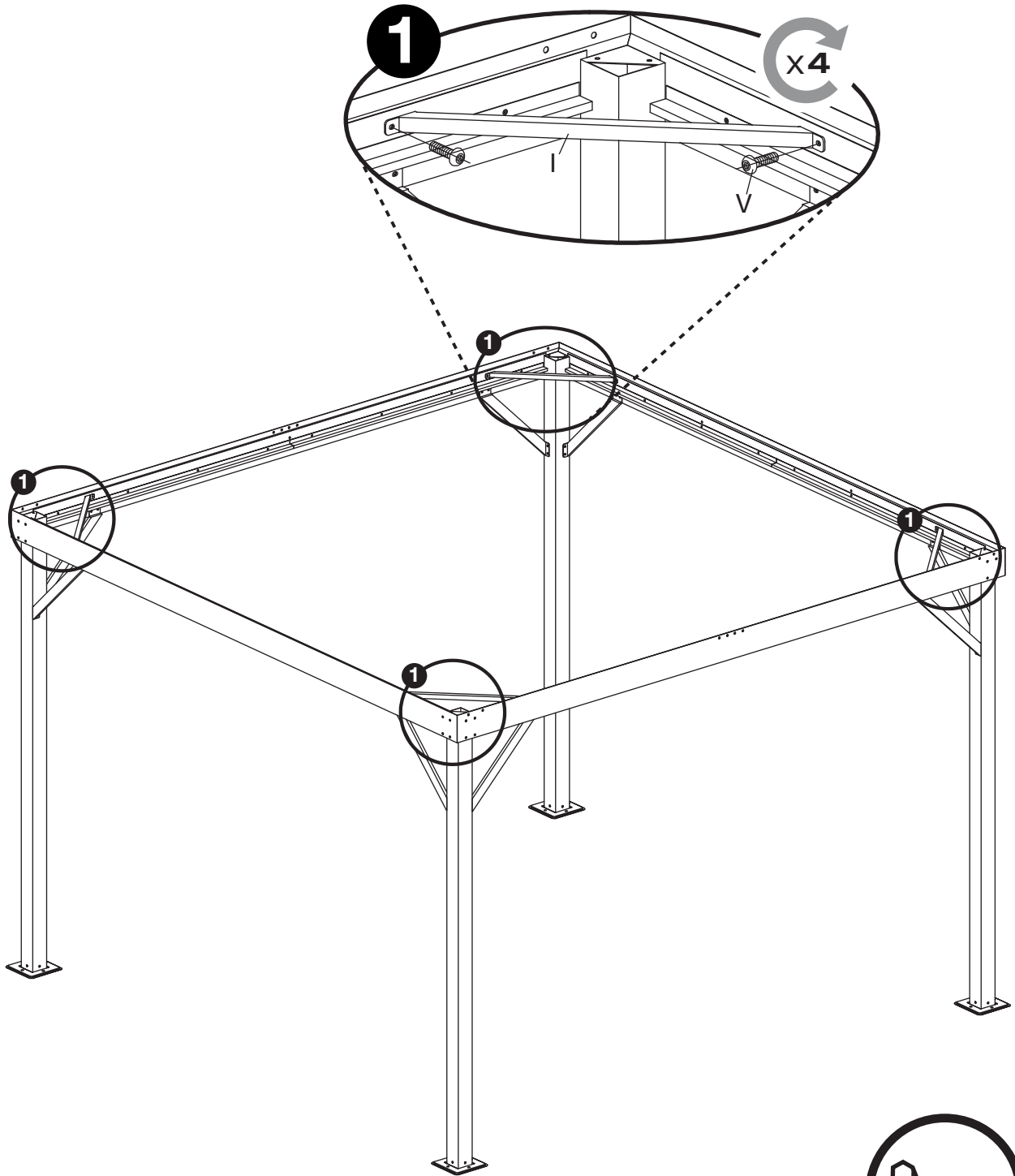


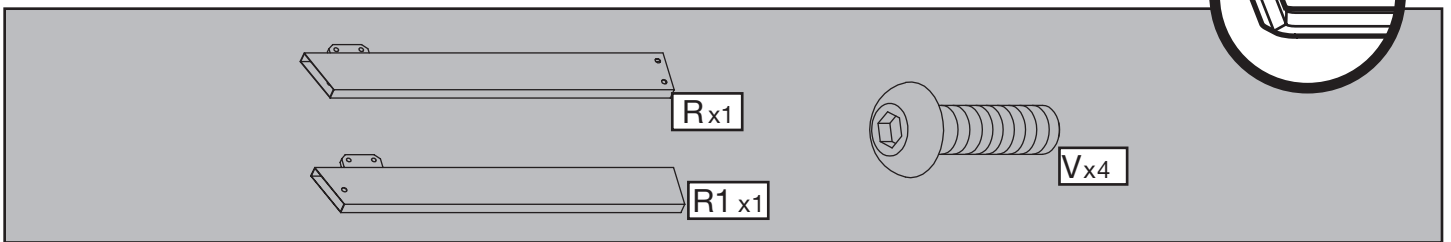
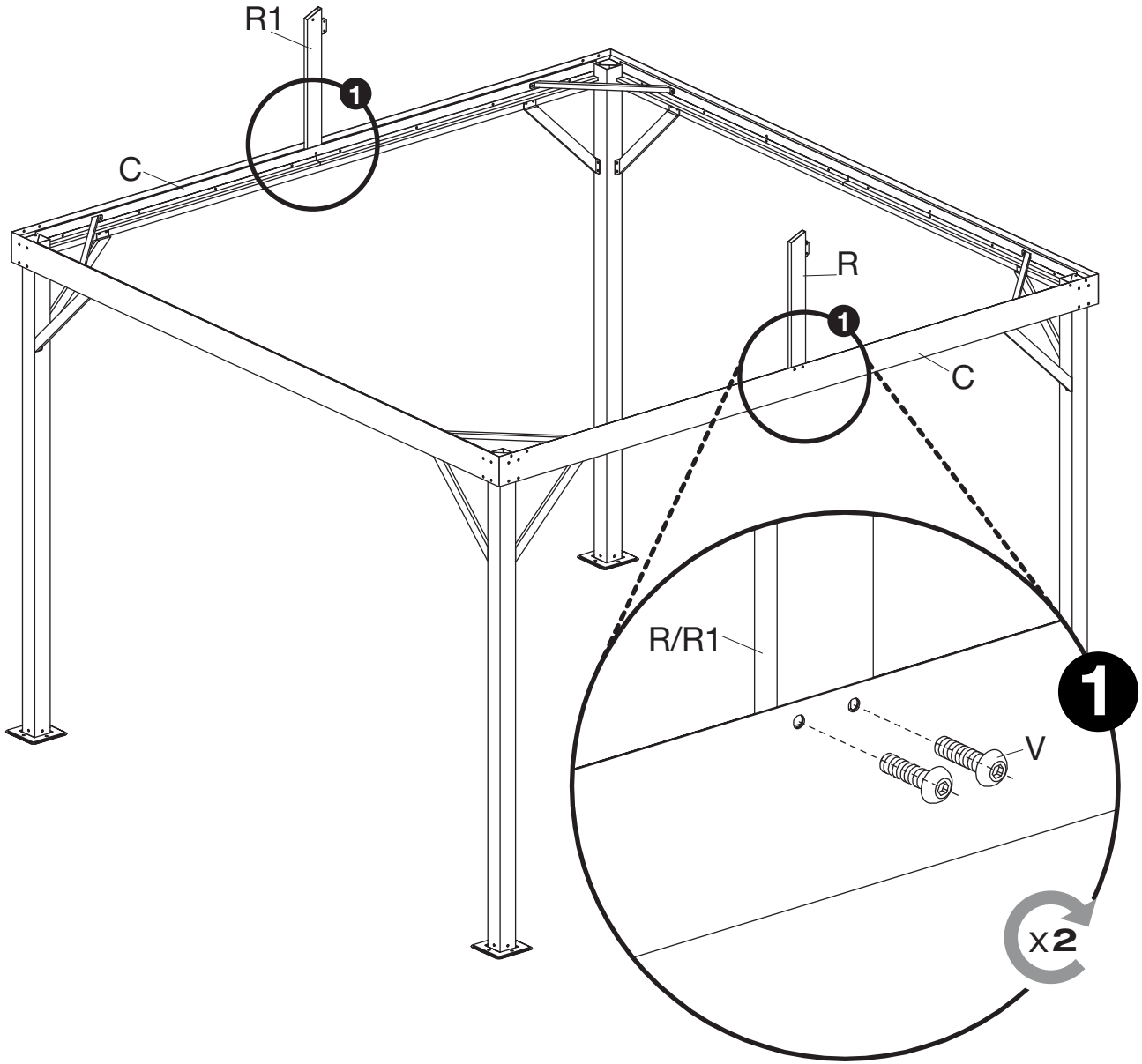


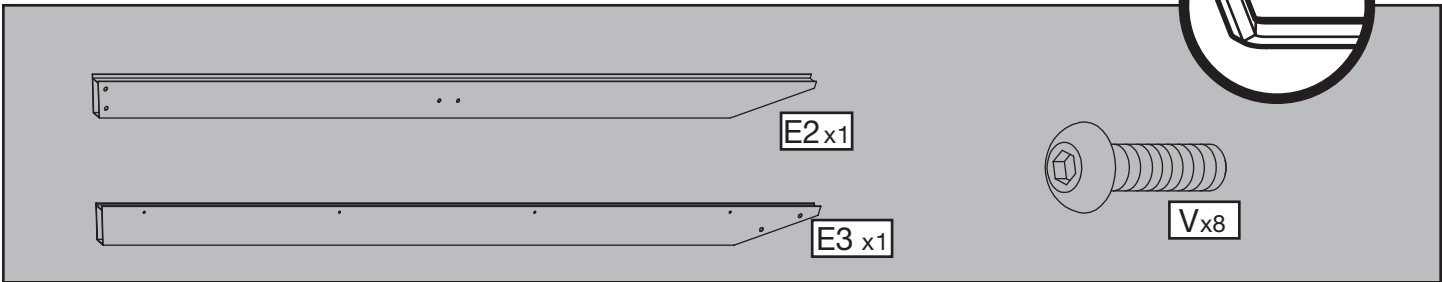
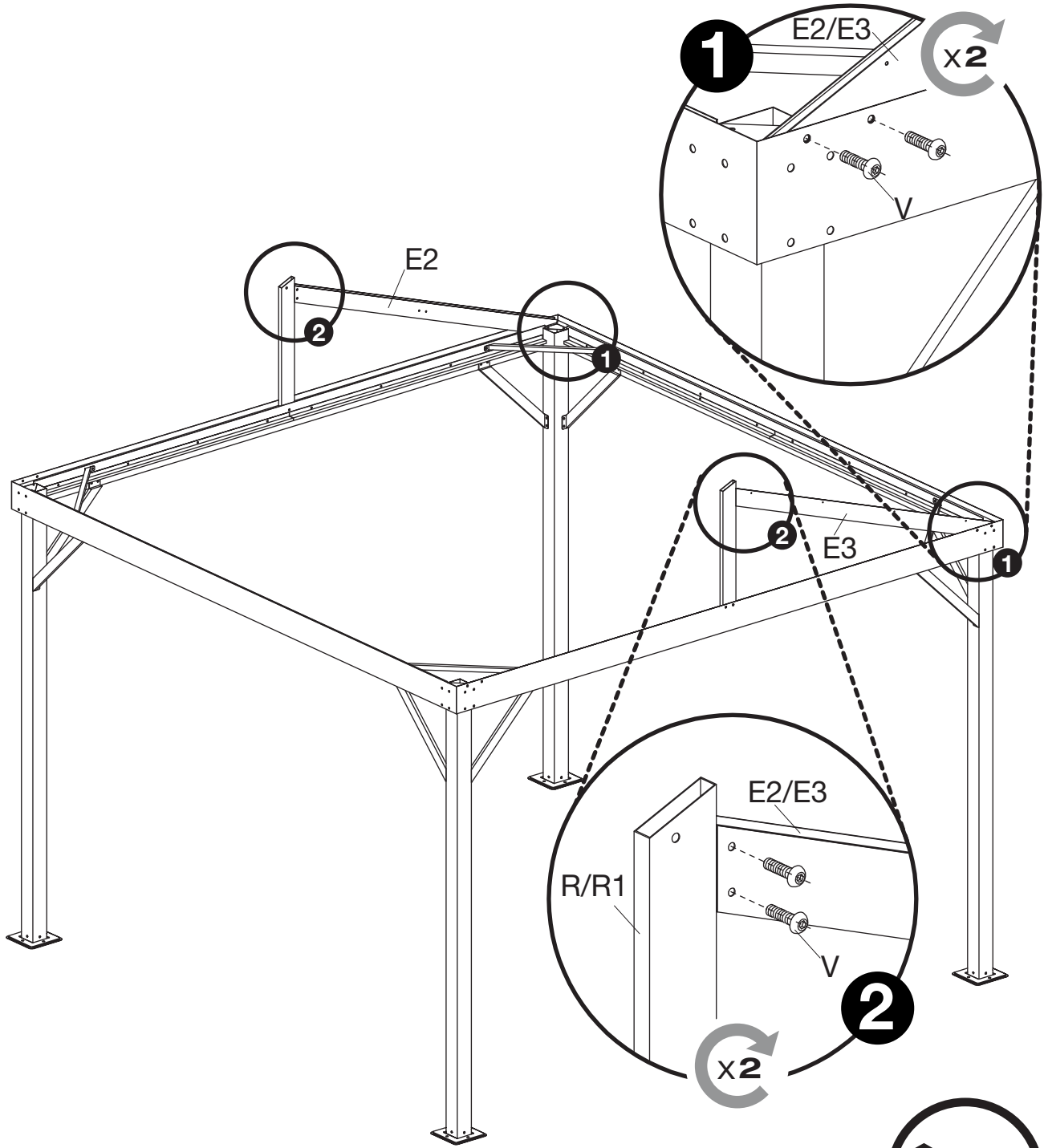


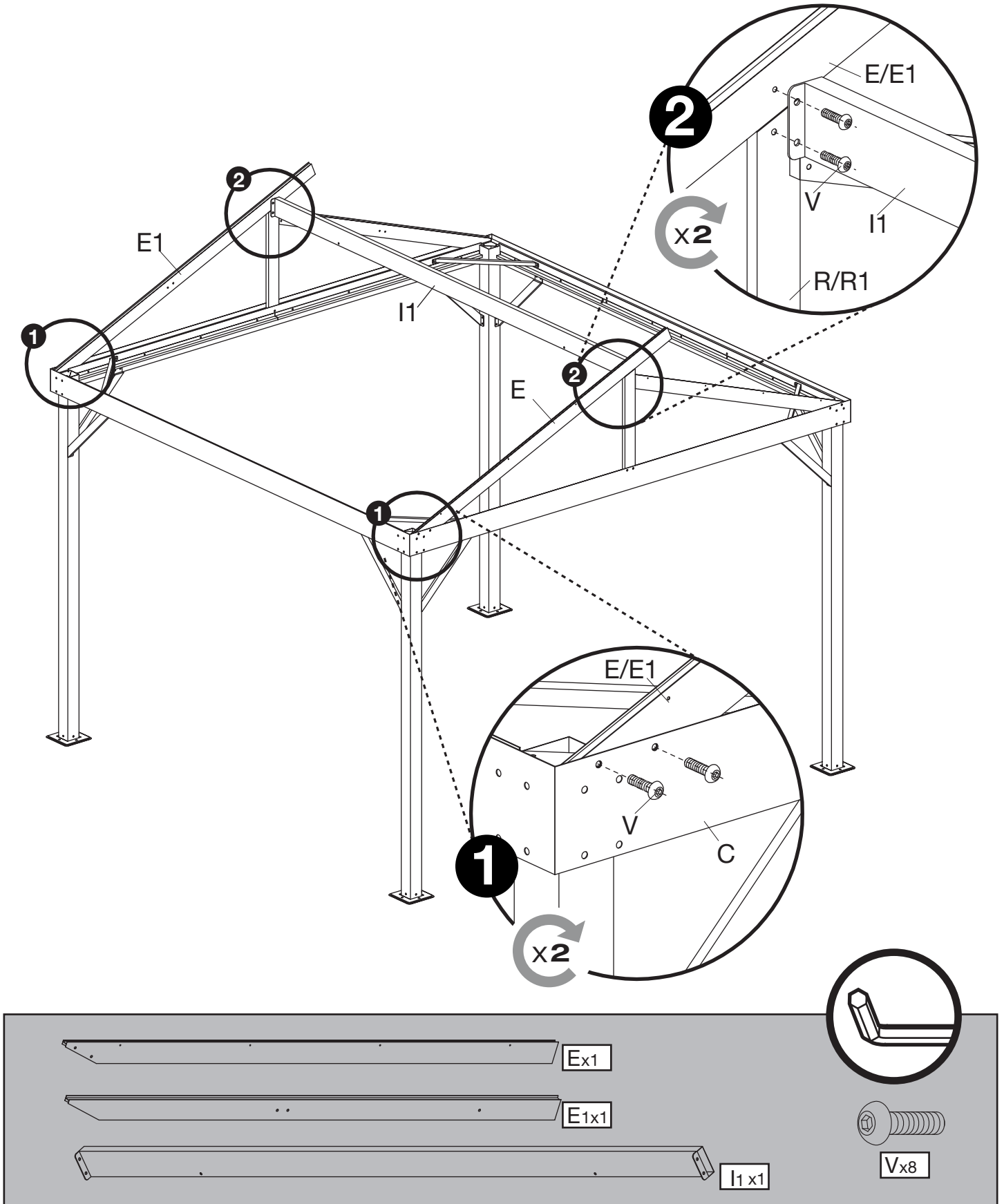


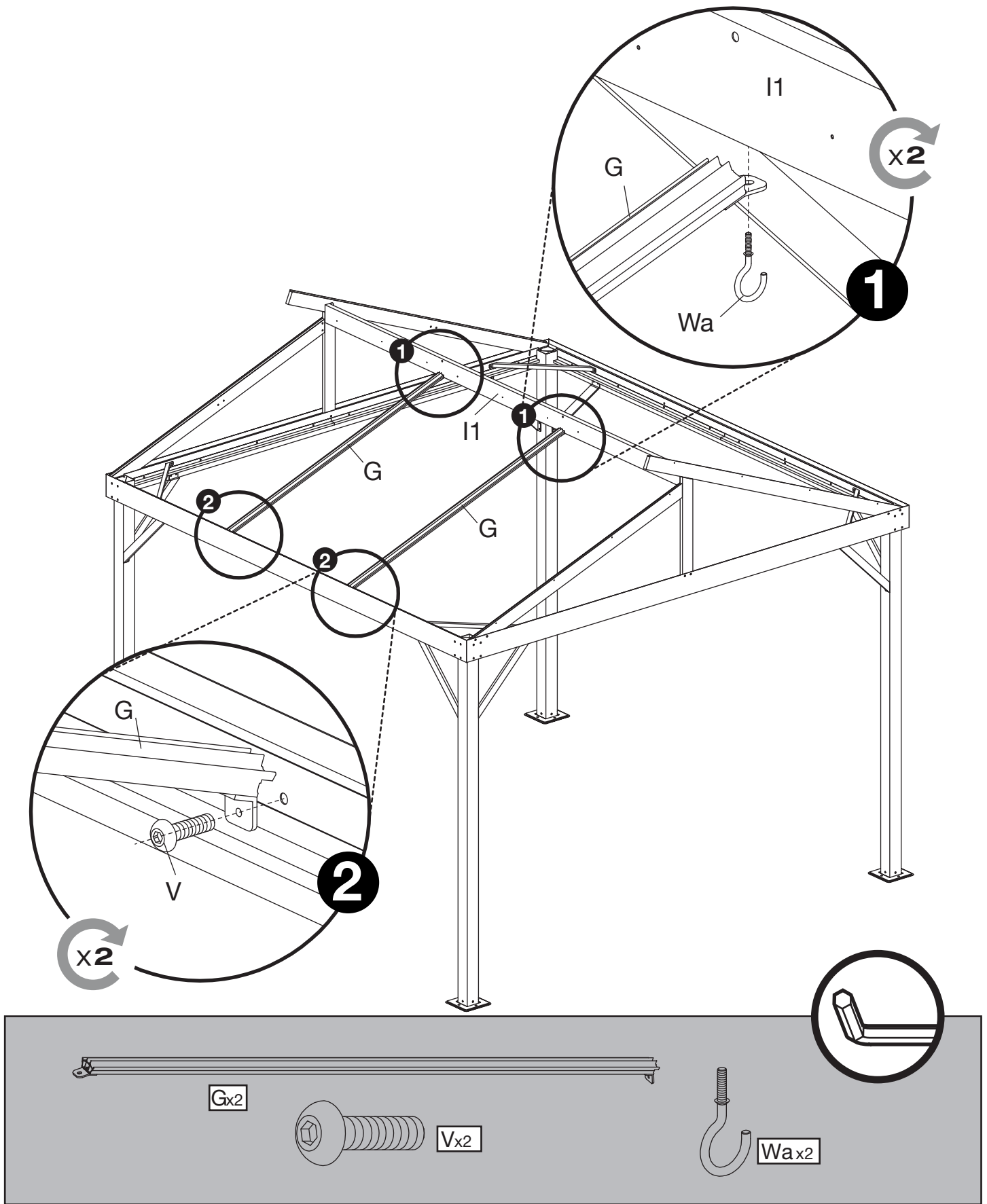




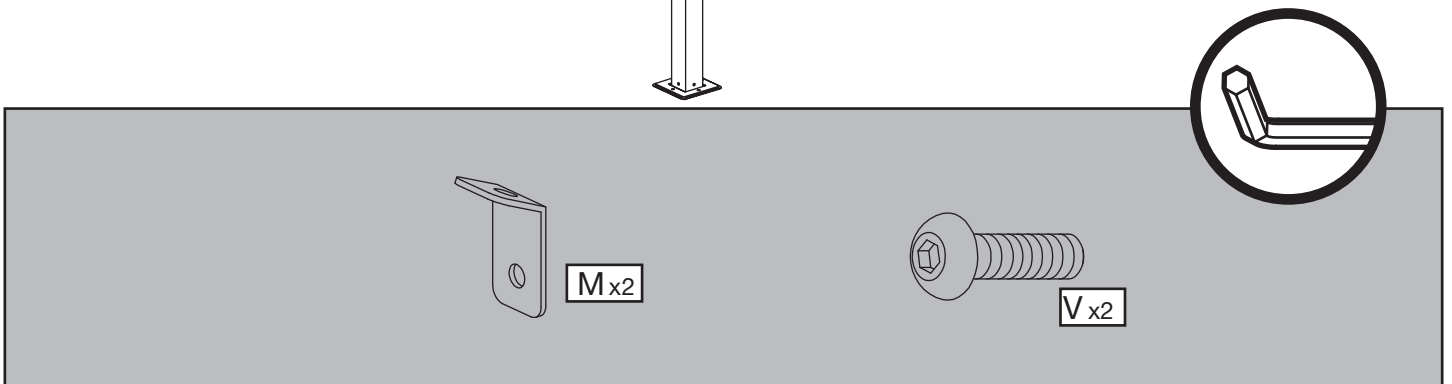
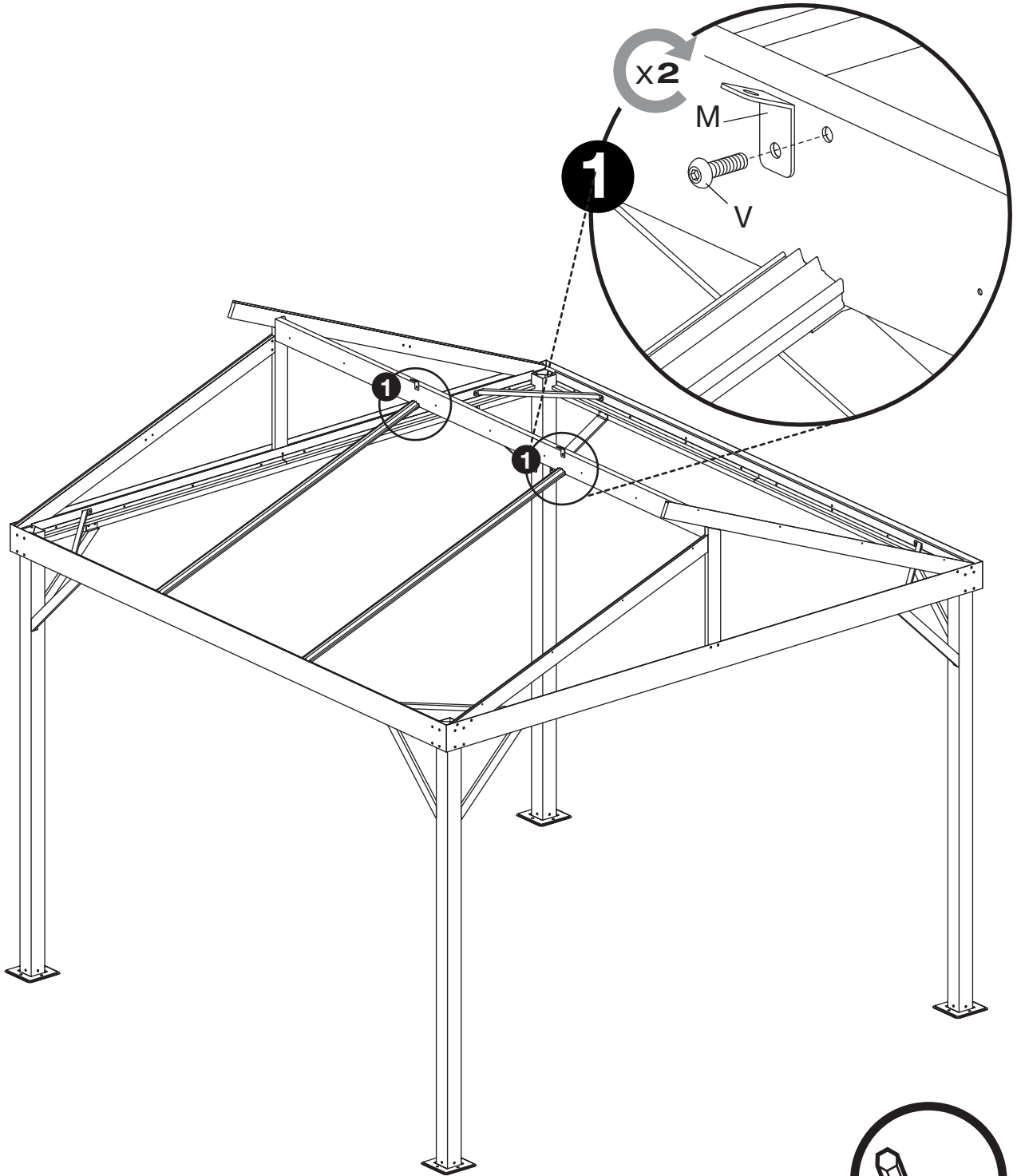


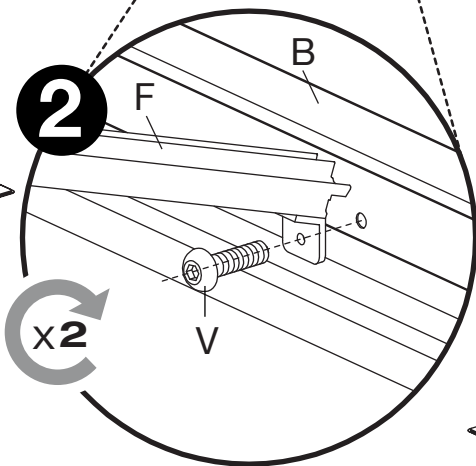
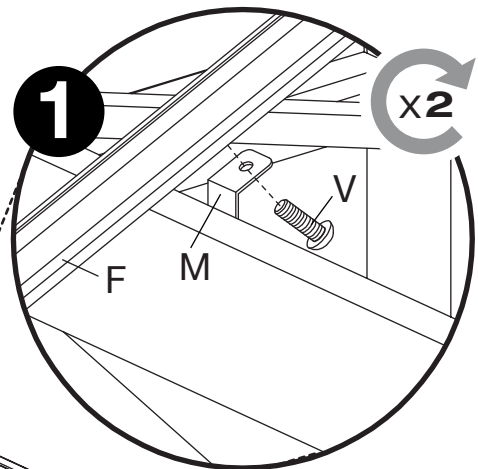
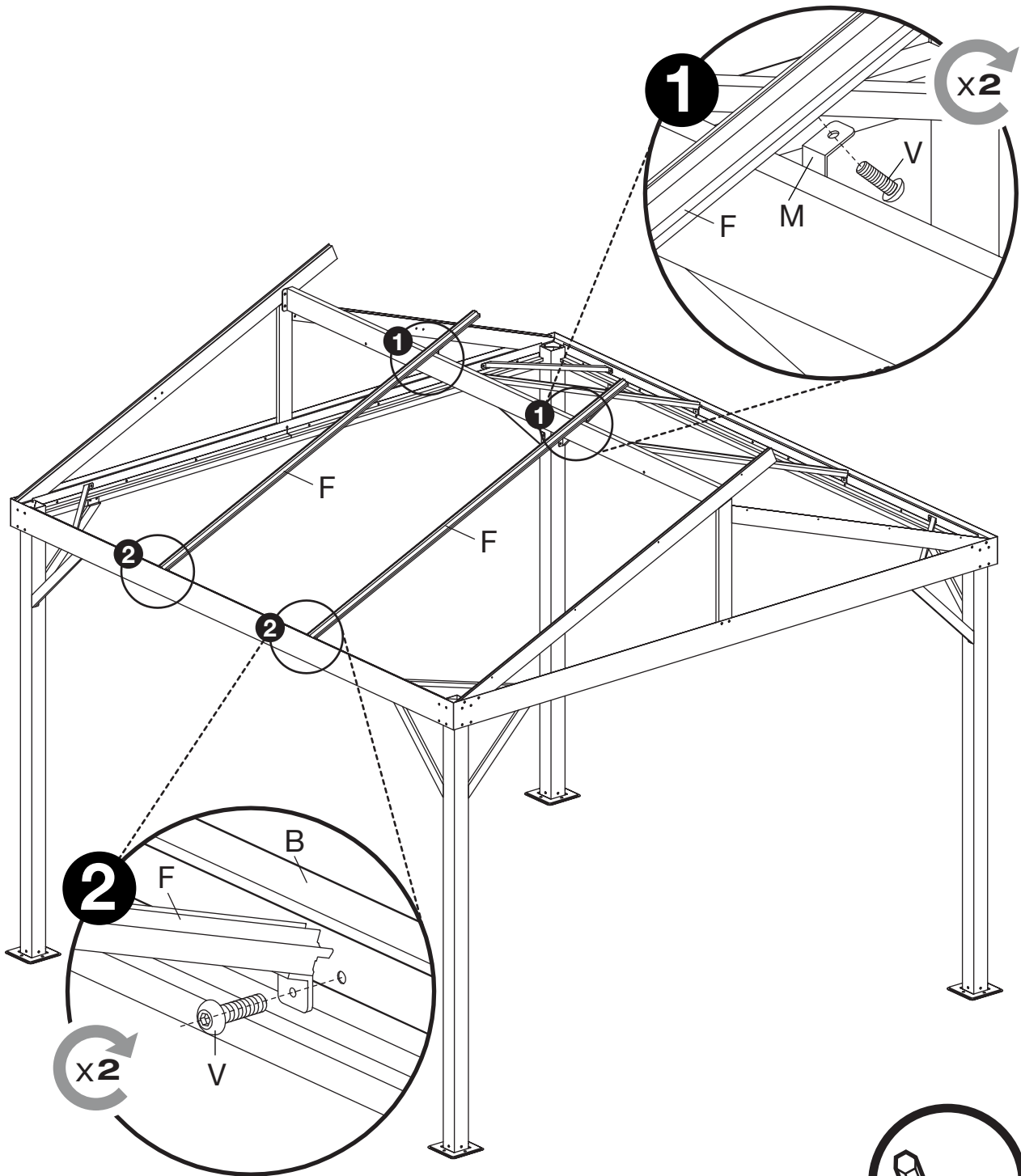


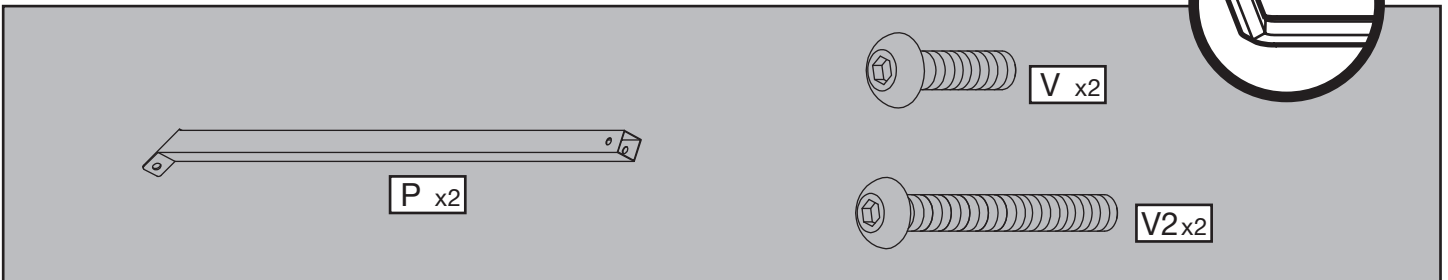
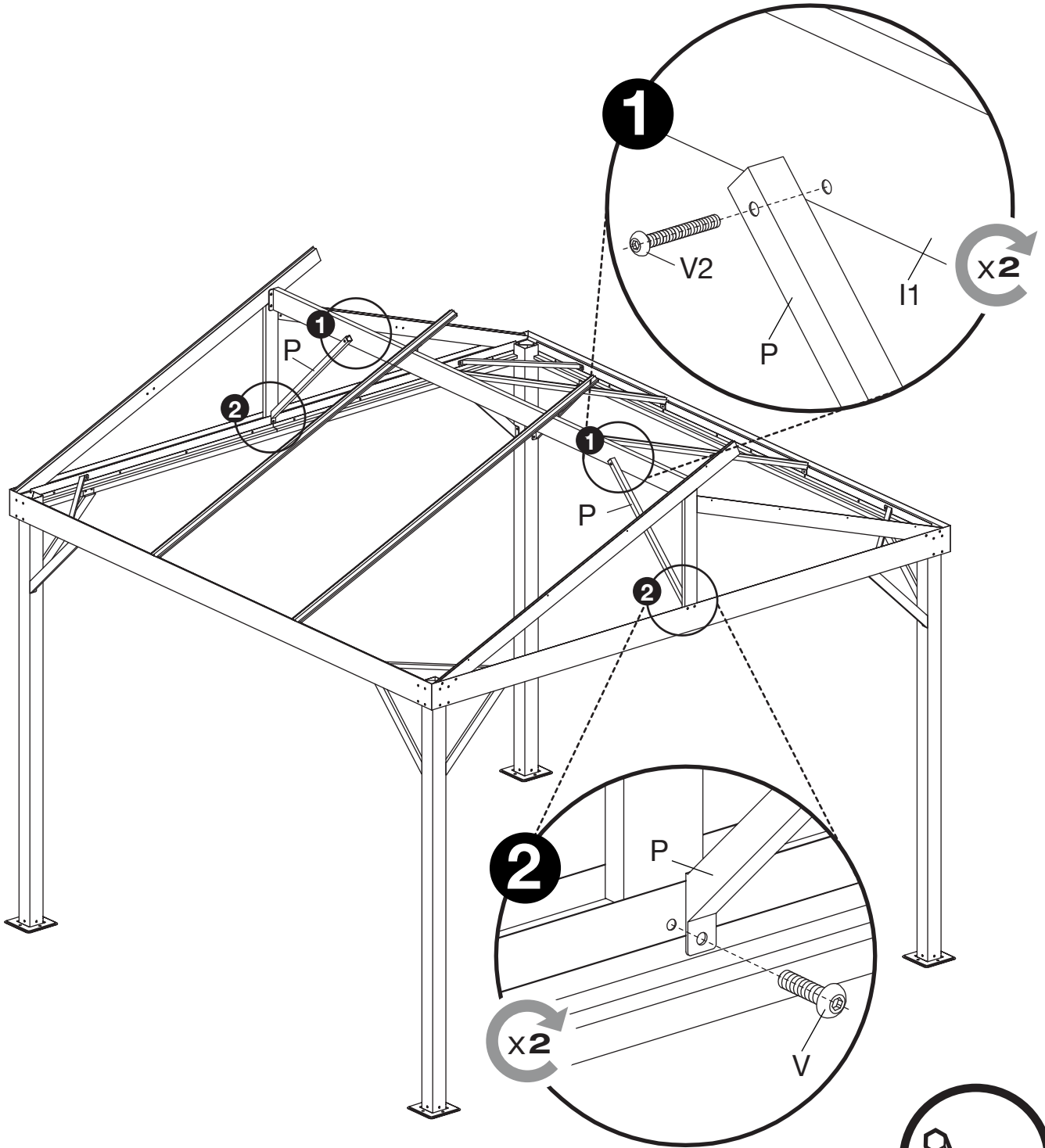


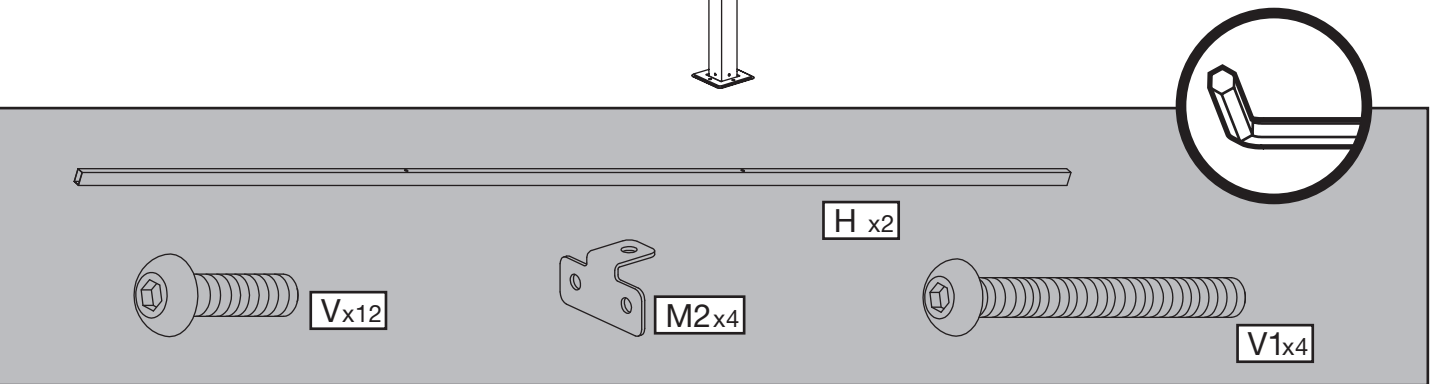
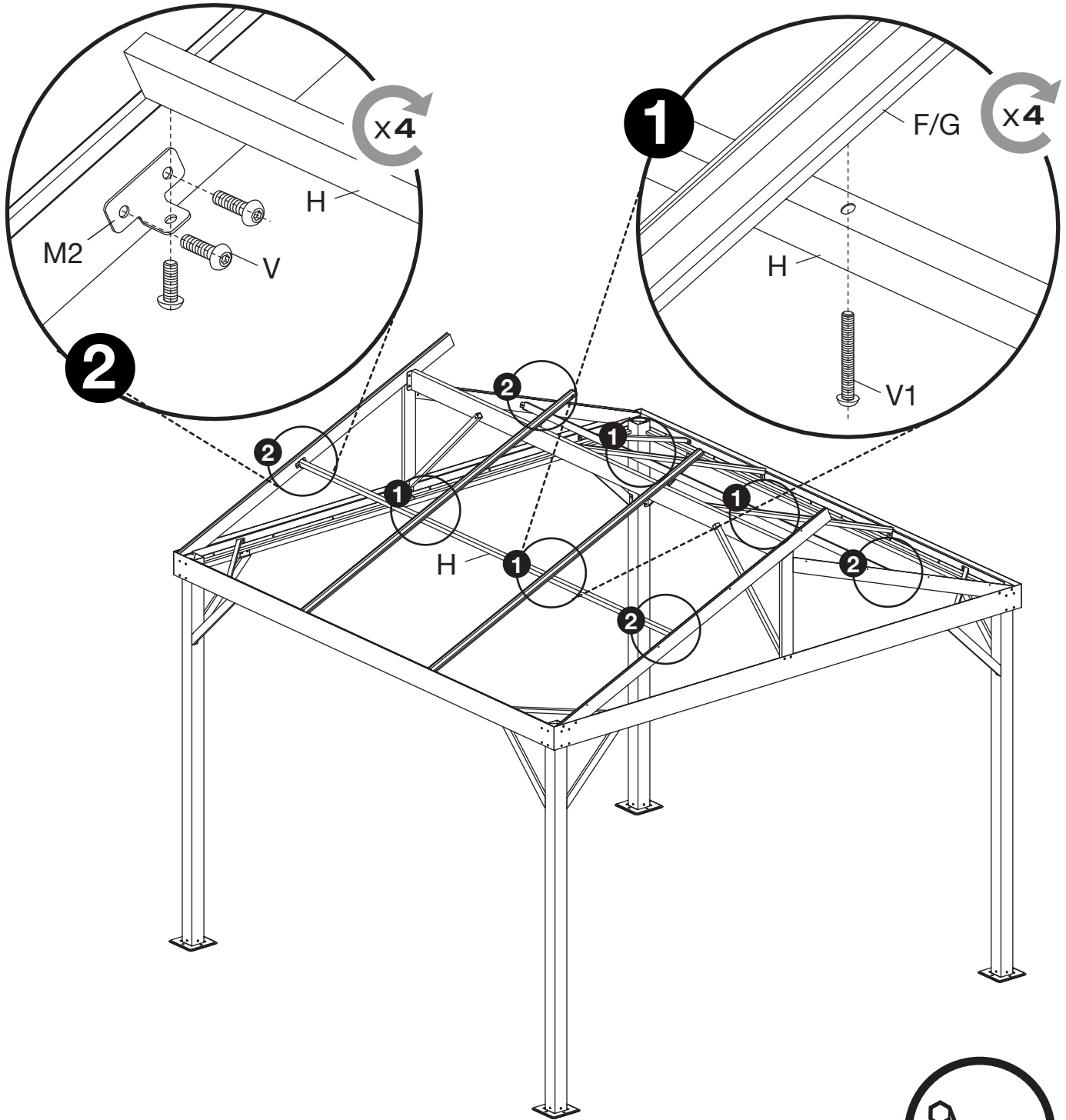


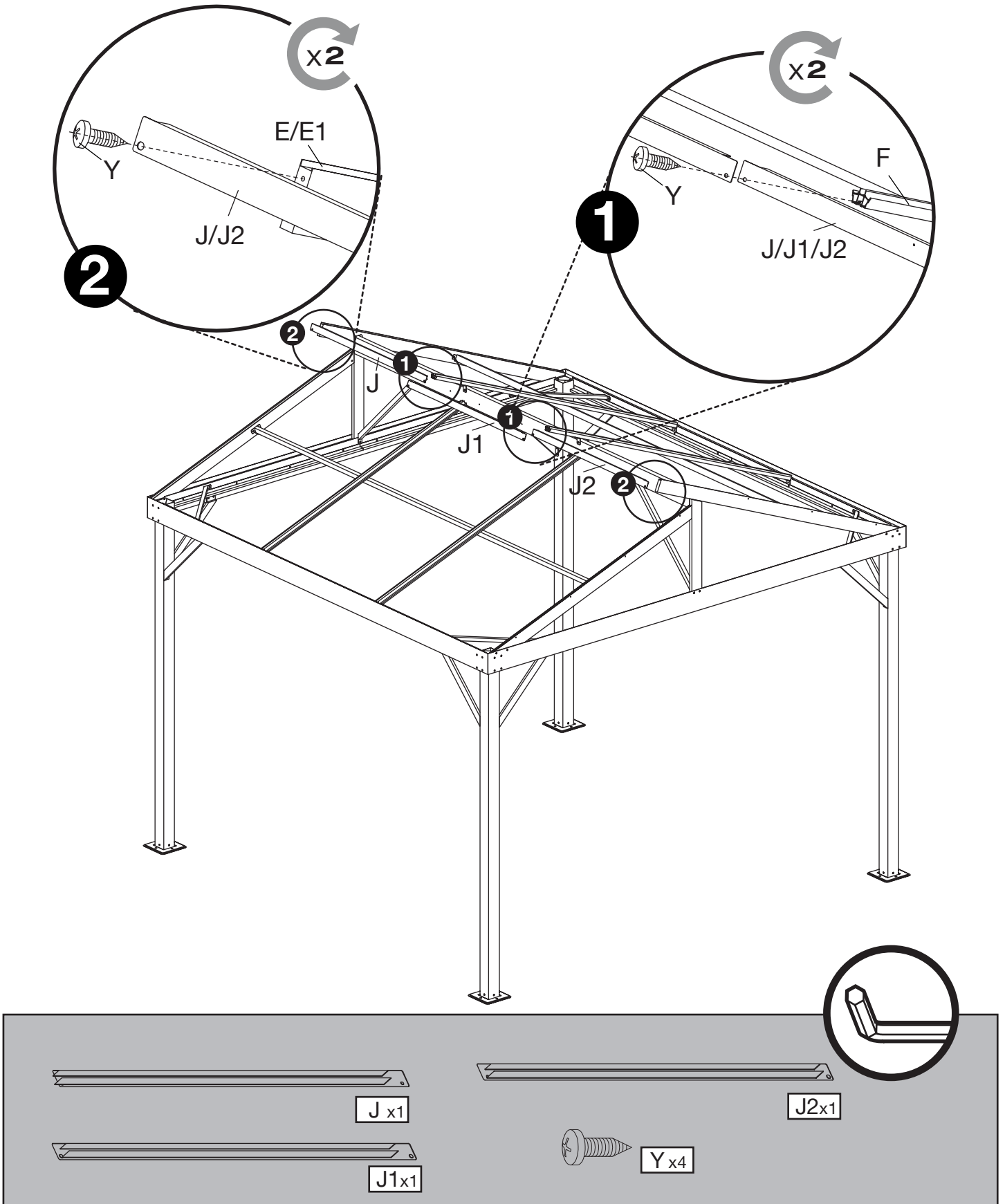


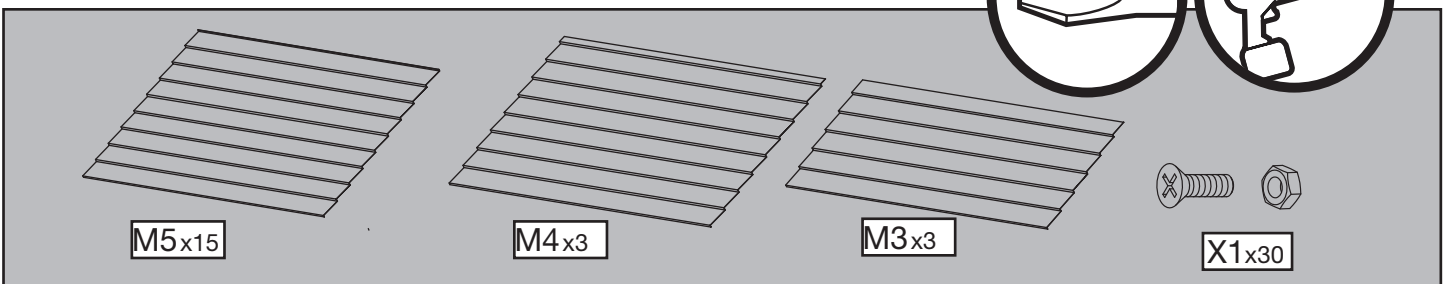
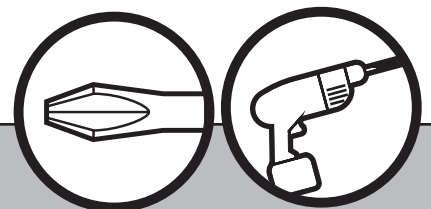
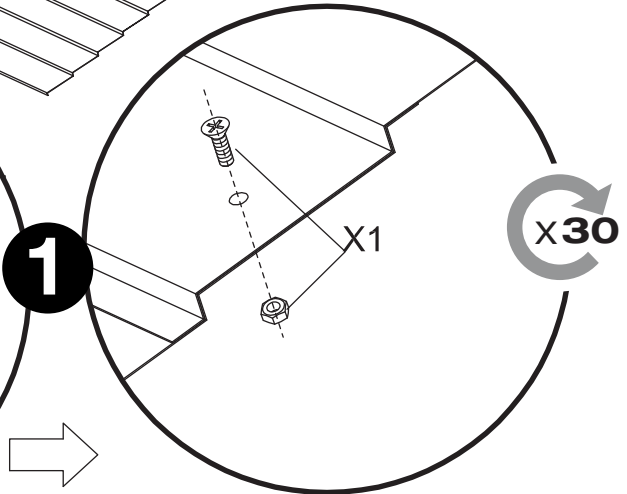
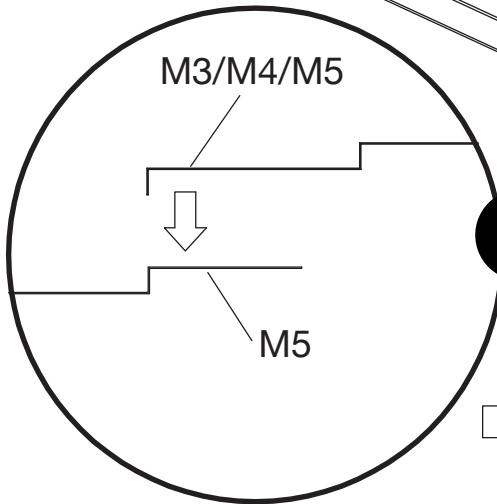
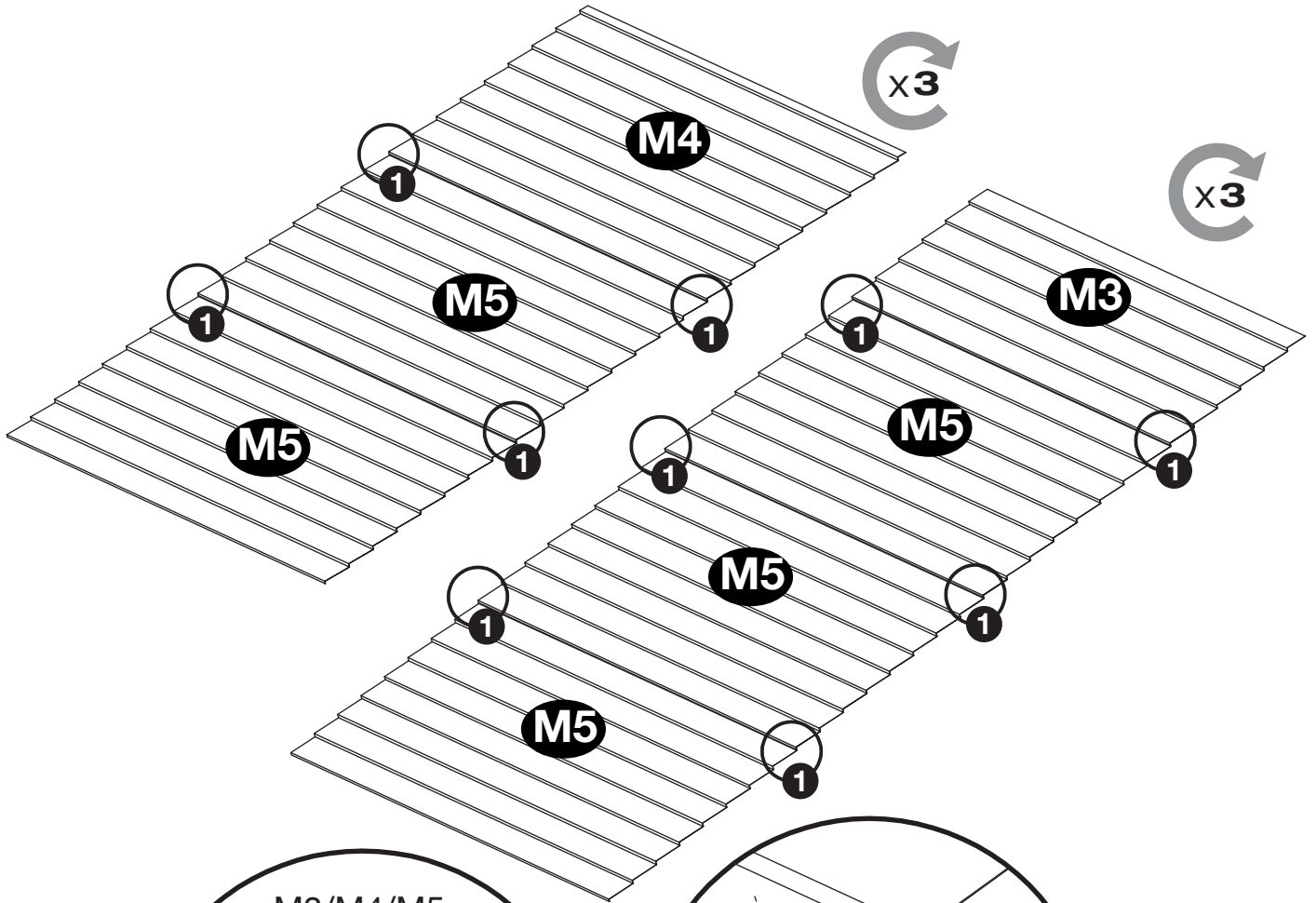


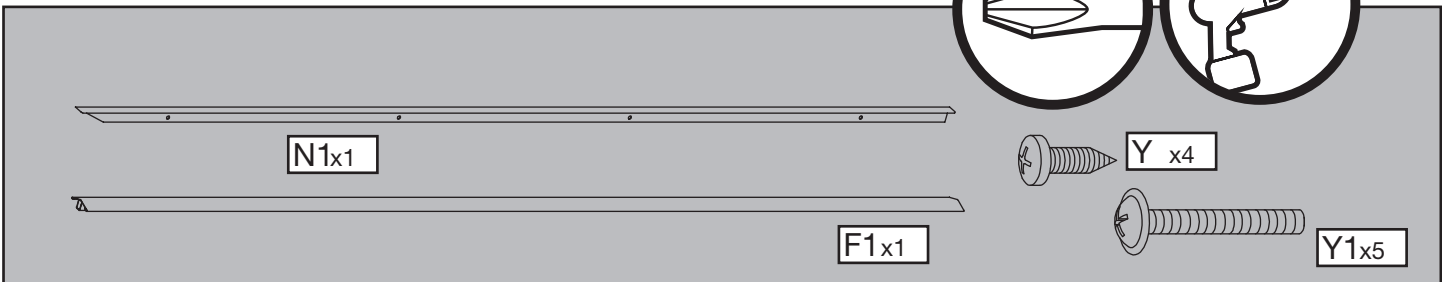
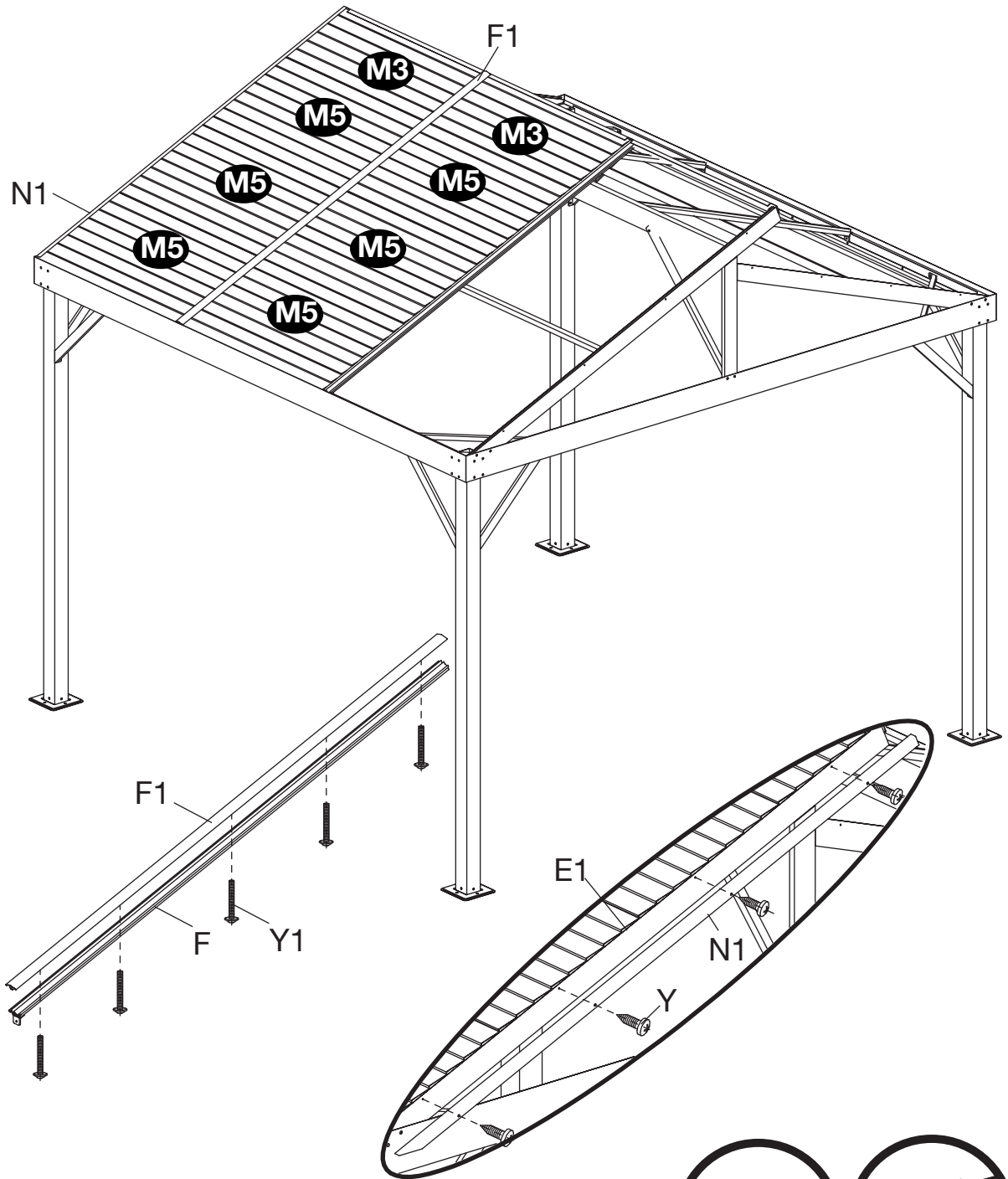


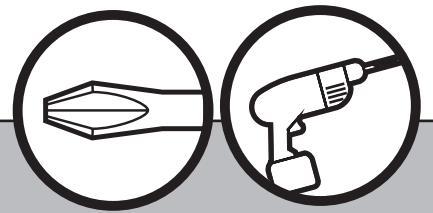
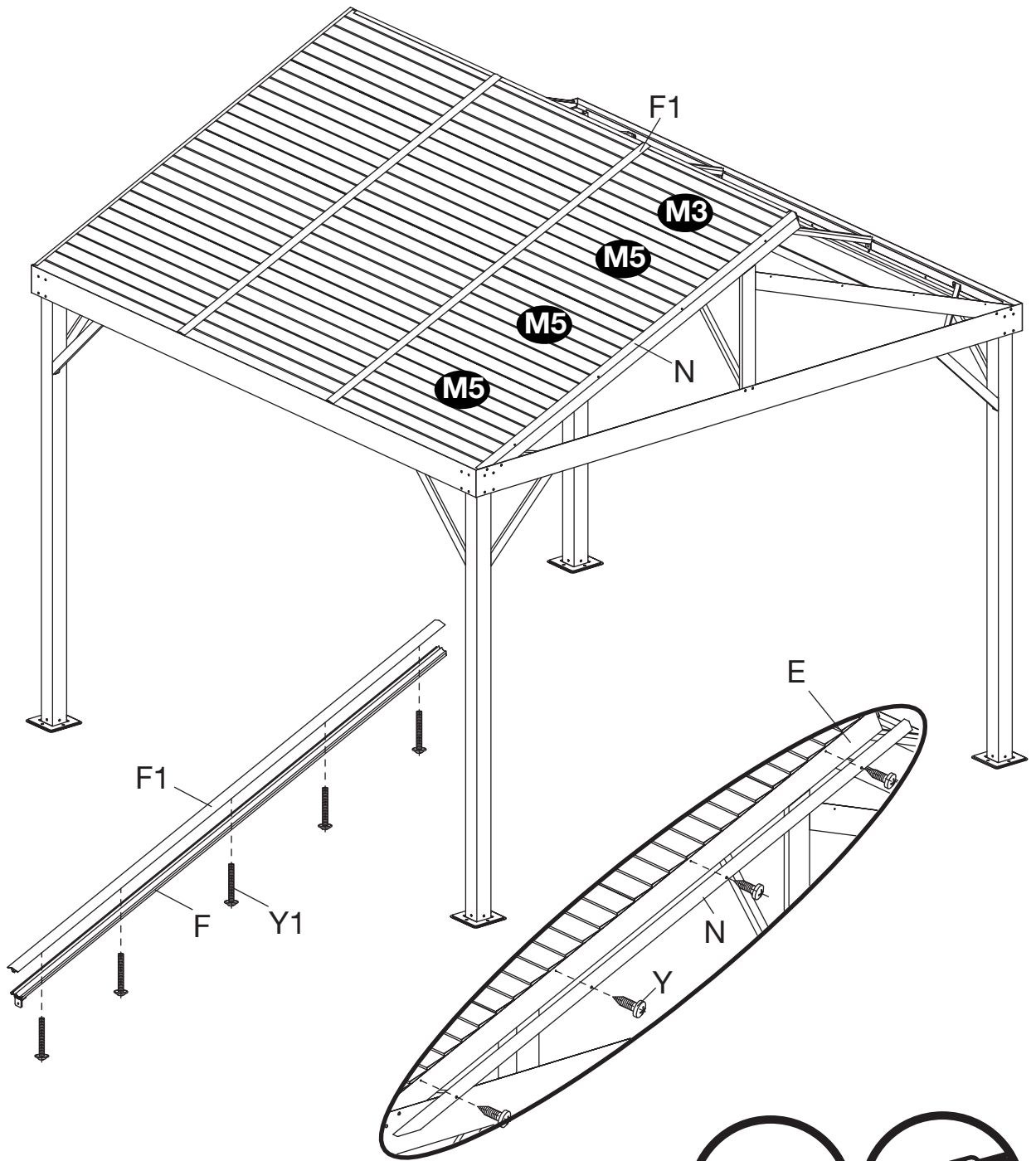






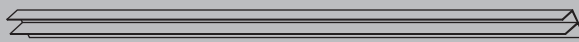
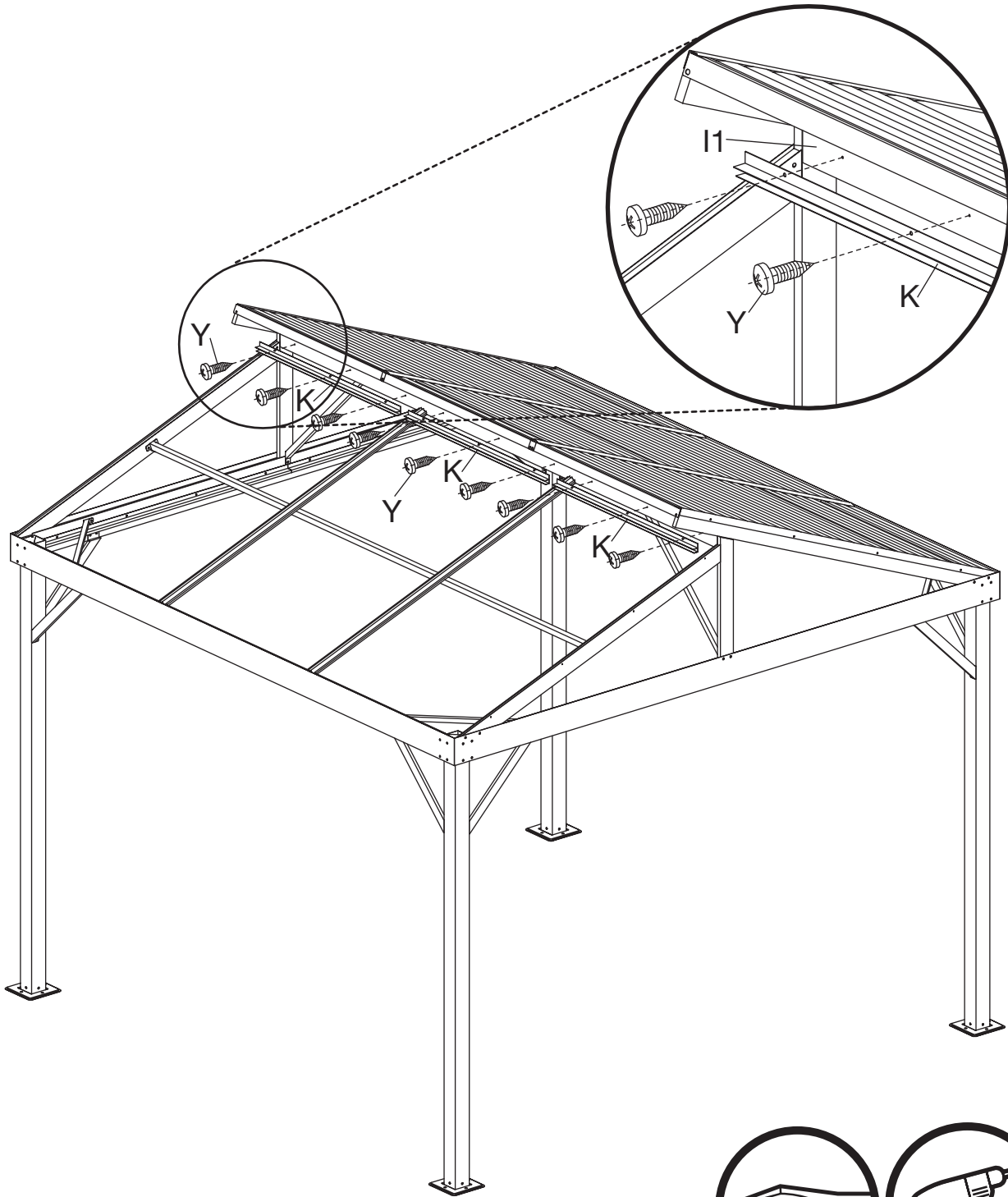




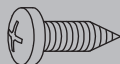


This section contains a parts list and illustrations of the components. On the left, there are two long, thin metal beams. The top one is labeled 'N x1' and the bottom one is labeled 'F1 x1'. On the right, there are two types of screws: a smaller screw labeled 'Y x4' and a larger screw labeled 'Y1 x5'.

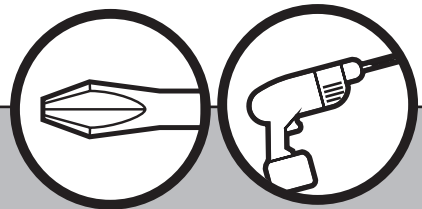


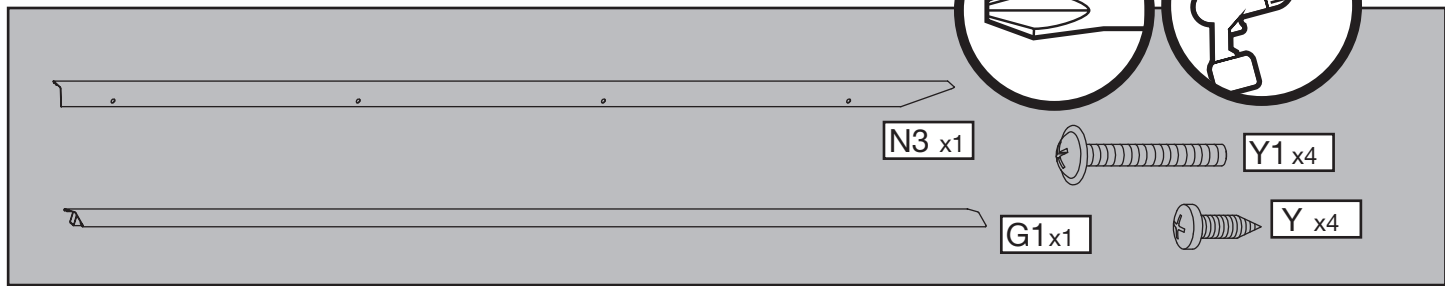
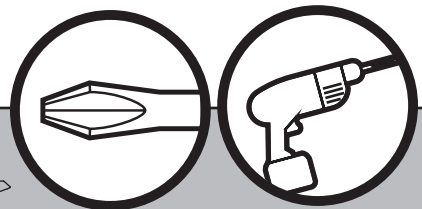
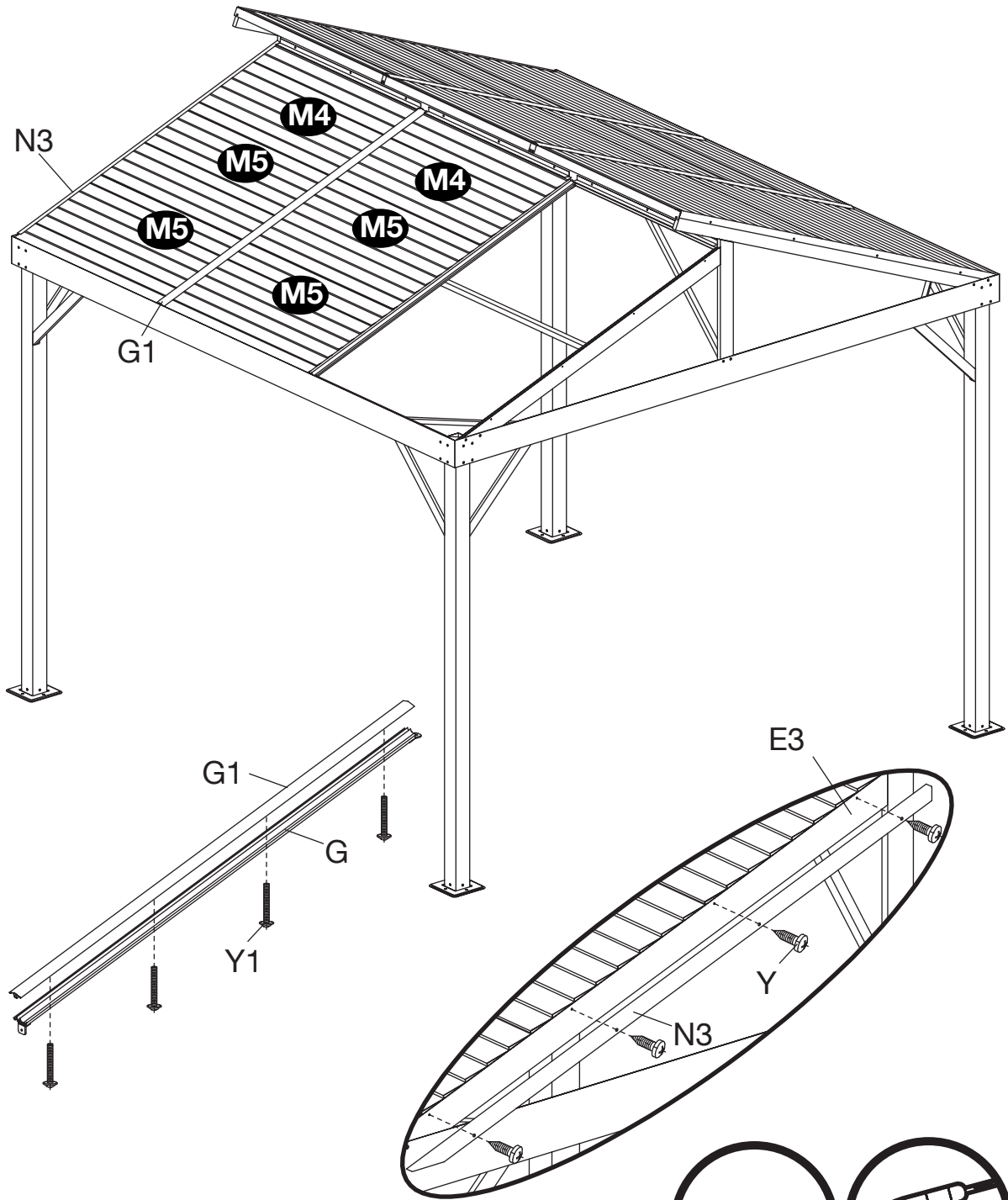


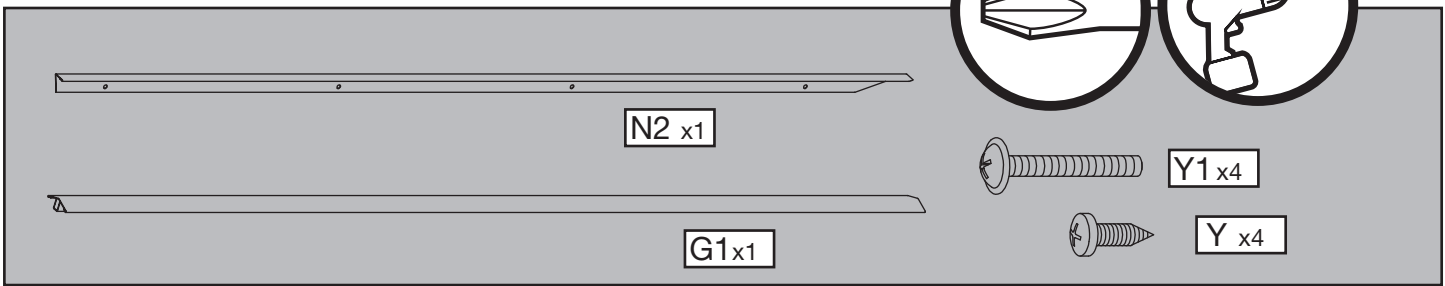
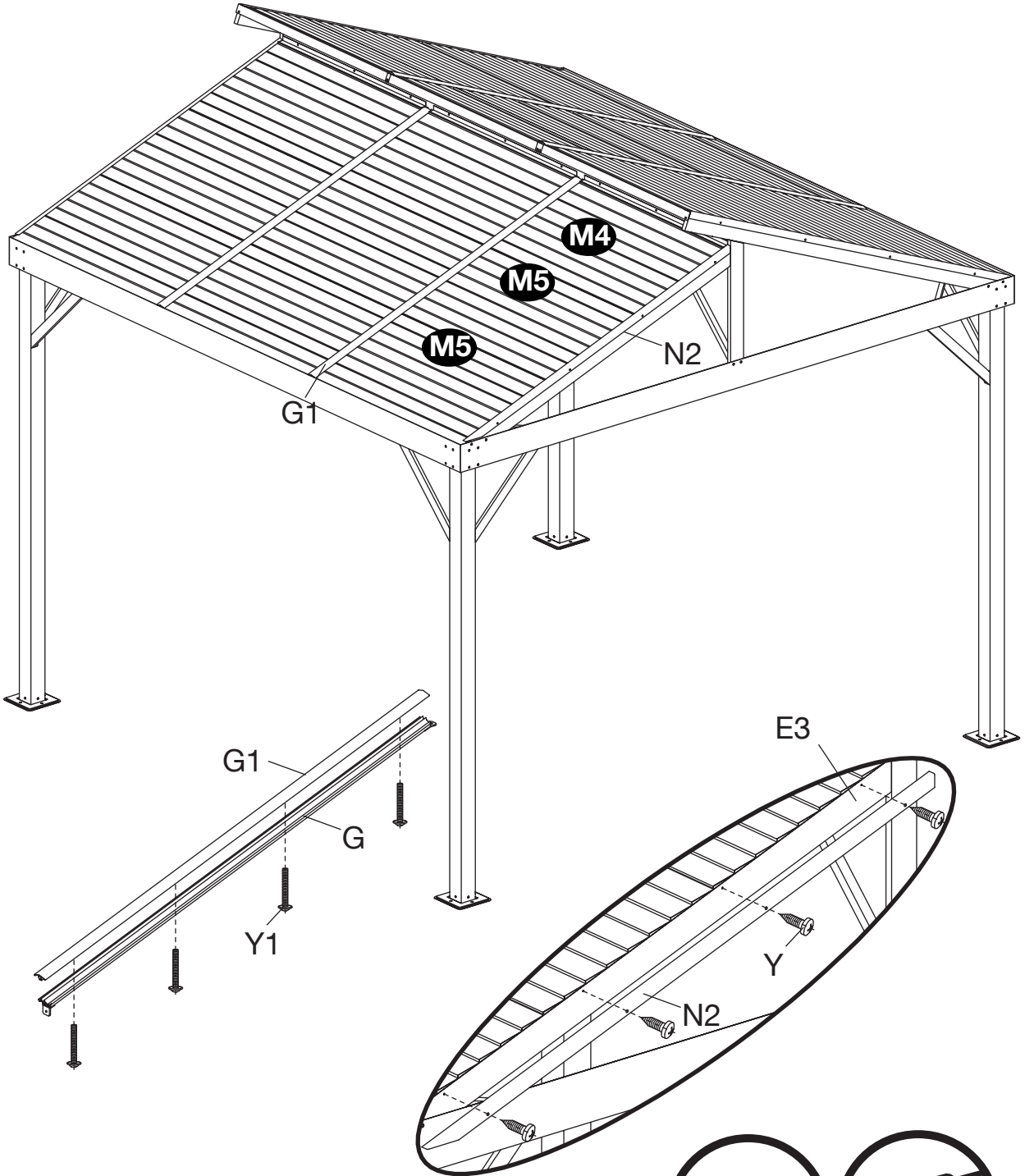
K x3

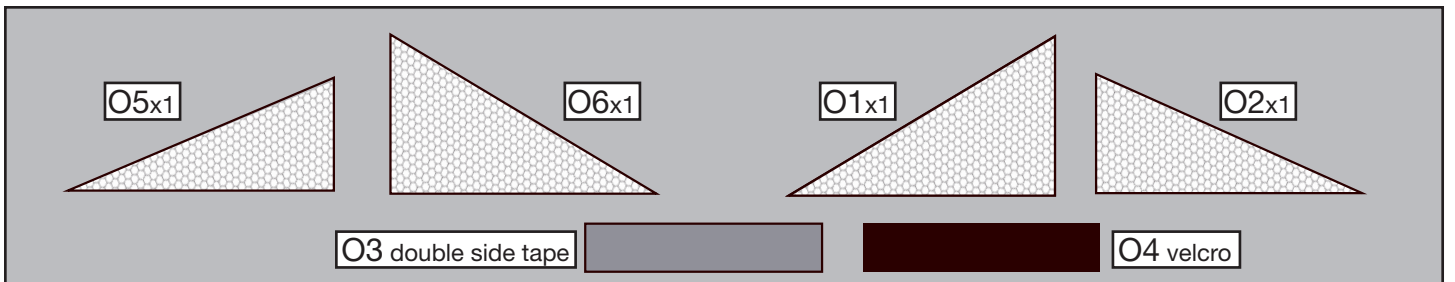
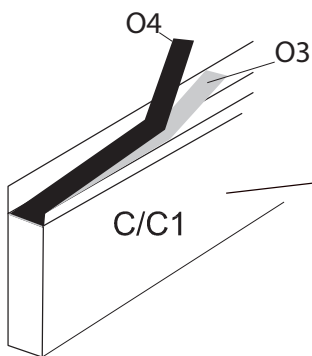
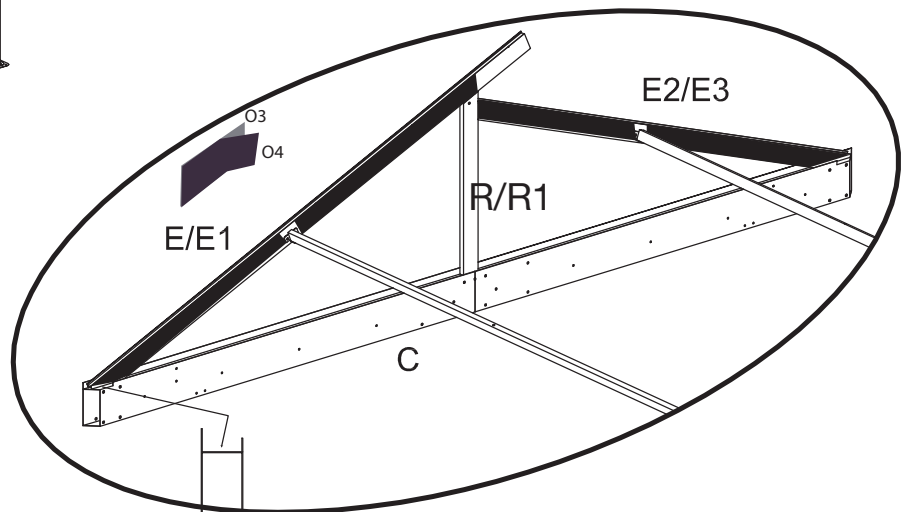
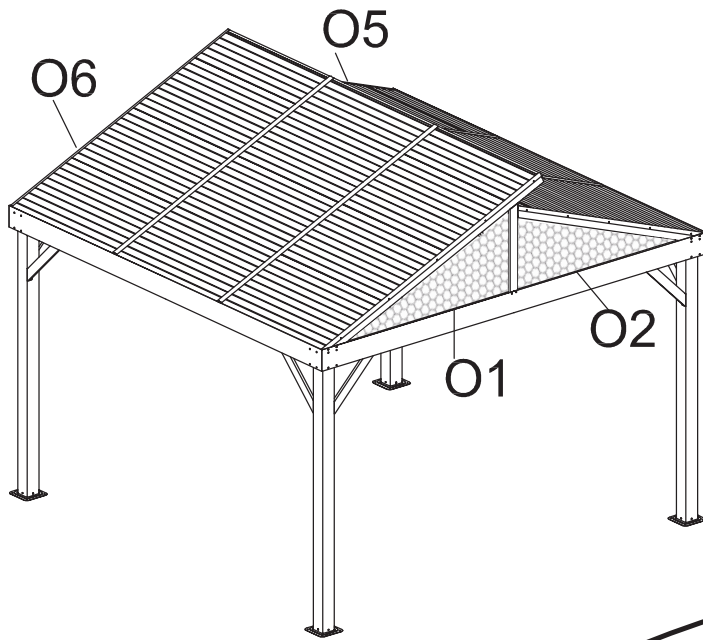


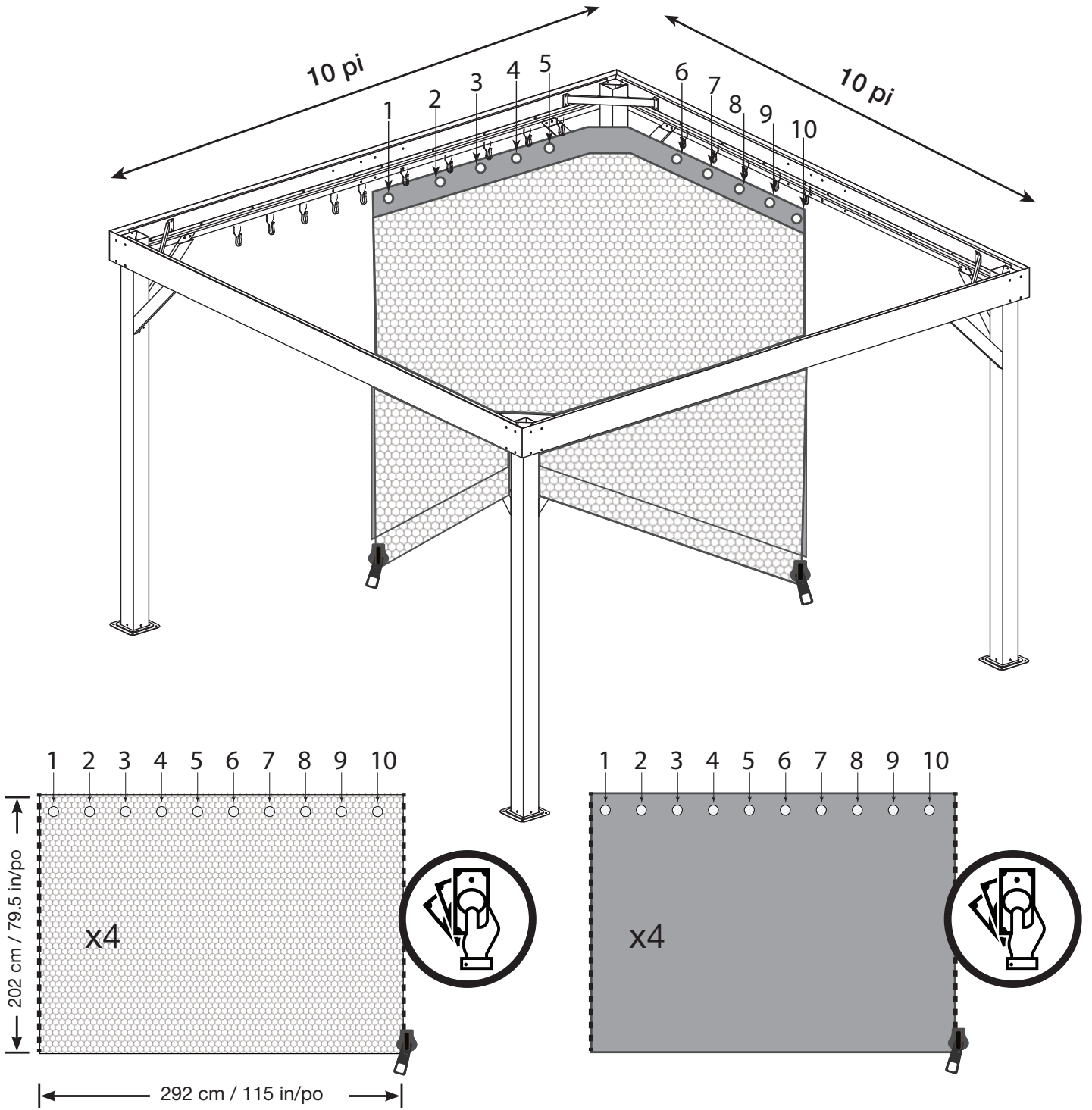
Y x9















**SOJAG** ■ I  
produits saisonniers • seasonal products