

SOJAG

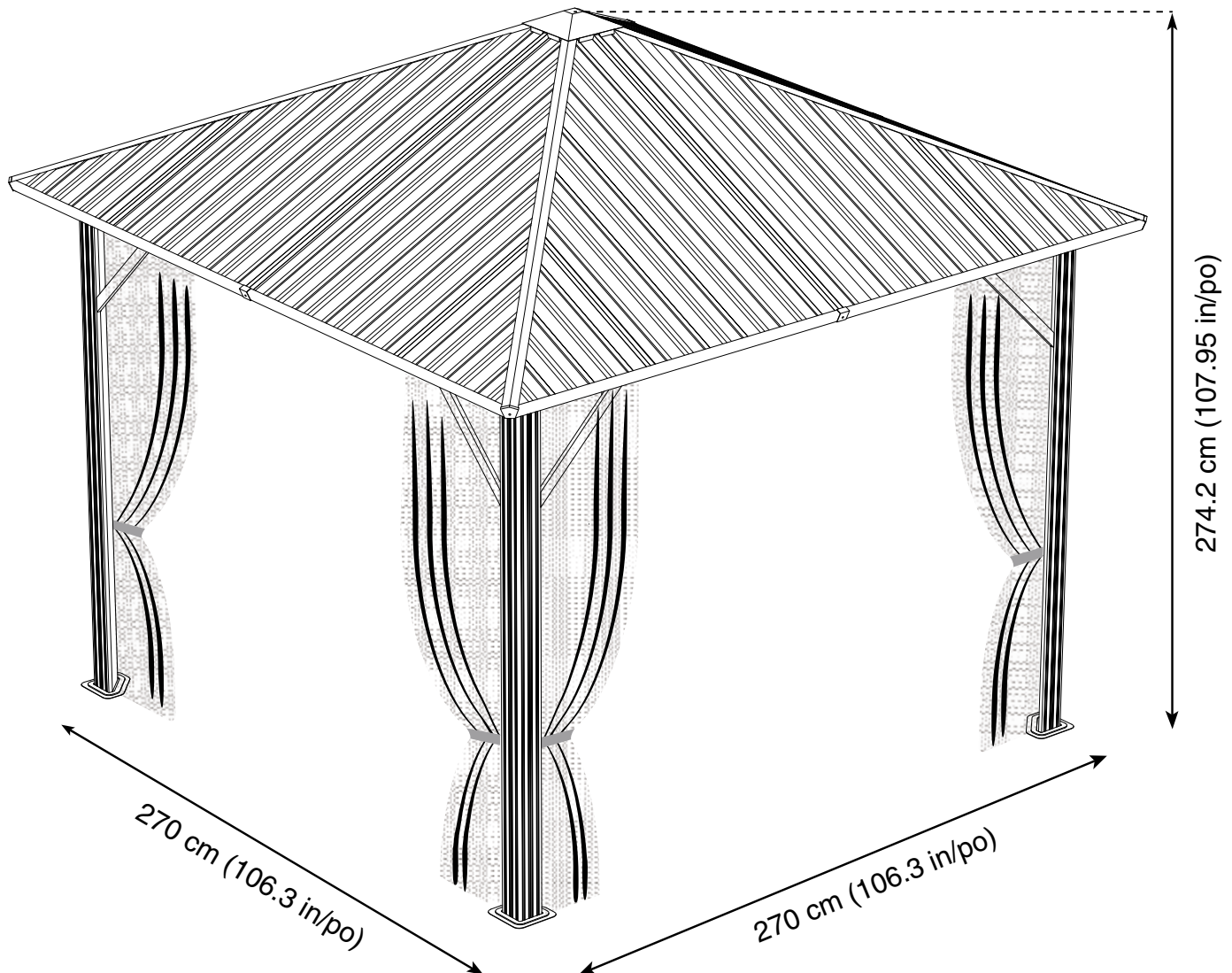
produits saisonniers • seasonal products

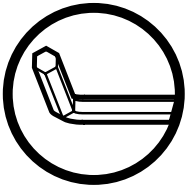
Sojag code: 500-8162158

CUP/UPC code: 772830162158

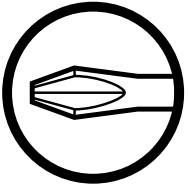
QUESTIONS? 1 866-901-1649

Assembly Manual / Guide d'assemblage / Manual de ensamblaje / 조립설명서 / Montageanleitung

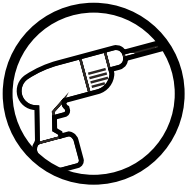




Use the hex keys in the box. / Utilisez les clés hexagonales fournies dans la boîte. / Utilice las llaves hexagonales en la caja. / 상자에 육각 키를 사용 하십시오. / Verwenden Sie die Sechskantschlüssel in der Box.



Please use a Phillips screwdriver. / Utilisez un tournevis de type Phillips / Por favor, use un destornillador Phillips. / 십자 드라이버를 사용 하십시오. / Bitte verwenden Sie einen Kreuzschraubenzieher.



You may need to use a drill for this step. / Vous pouvez avoir besoin d'utiliser une perceuse pour cette étape. / Puede que tenga que utilizar un taladro para este paso. / 이 단계에선 드릴을 사용해야 할 수도 있습니다. / Für diesen Schritt können Sie einen Bohrer verwenden.



Wearing protective gloves is recommended. / Le port de gants de protection est recommandé / El uso de guantes de protección se recomienda. / 보호 장갑을 착용 하는 것이 좋습니다. / Das Tragen von Schutzhandschuhen wird empfohlen.



Two or more people are required at this stage. / Deux personnes ou plus sont nécessaires à cette étape. / Dos o más personas se requieren en esta etapa. / 이 단계에서는 두 명 이상 이 필요합니다. / Für diesen Bauschritt sind 2 oder mehr Personen erforderlich.

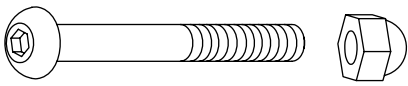


Do not tighten screws all the way for now. / Ne pas visser fermement pour l'instant. / No atornille con firmeza por ahora. / 아직 나사를 단단히 조이지 마십시오. / Bitte die Schrauben zum jetzigen Zeitpunkt noch nicht fest anziehen.

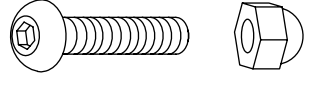


Sold separately. / Vendus séparément. / vendido en las opciones. / 옵션 판매 / Optional erhältlich

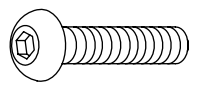
S X 8 (+2)



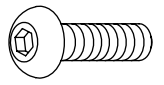
T X 56 (+5)



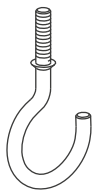
U X 4 (+1)



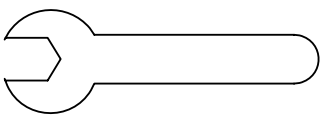
V X 68 (+7)



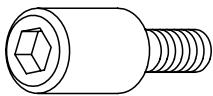
Wa X 1



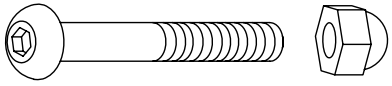
W2 X 1



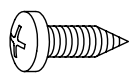
X X 32 (+2)



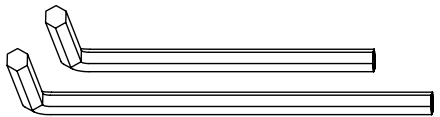
X1 X 4 (+1)

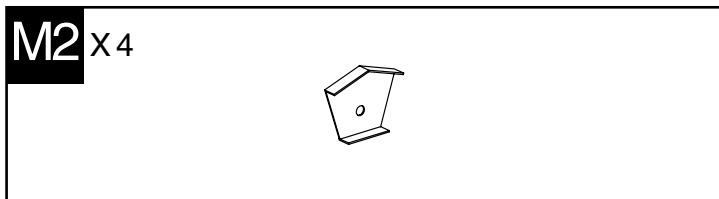
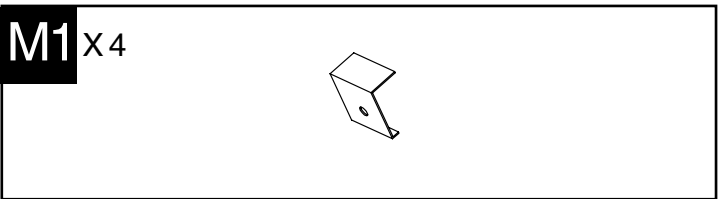
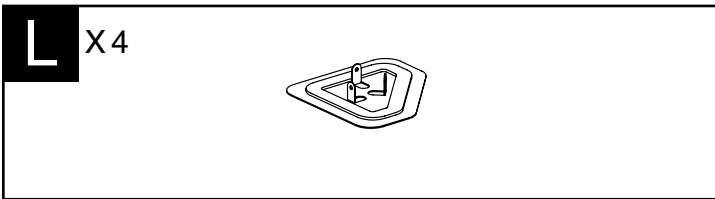
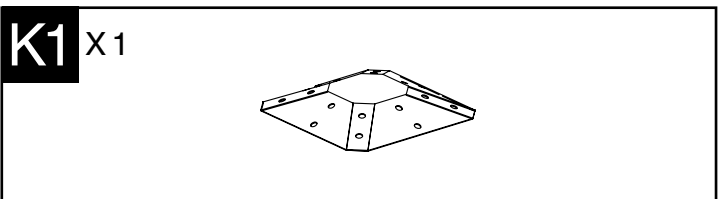
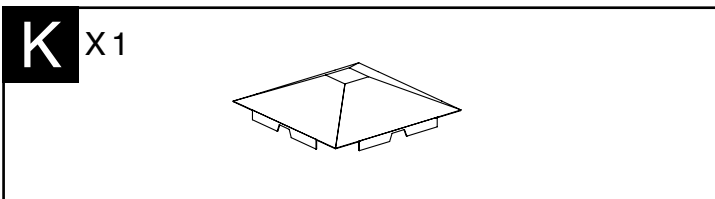
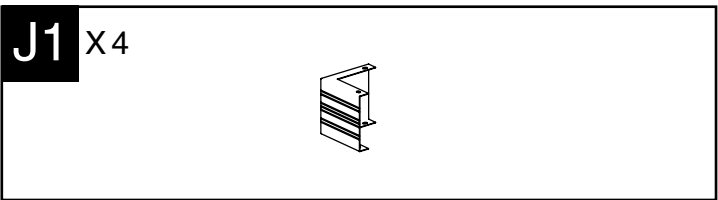
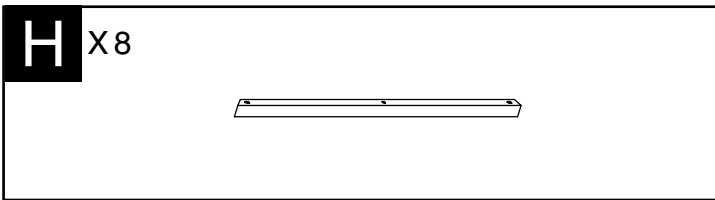
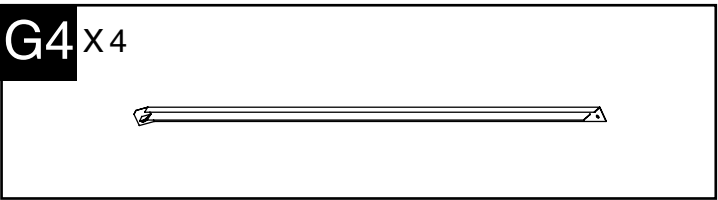
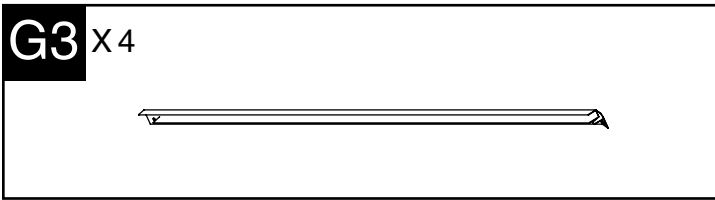
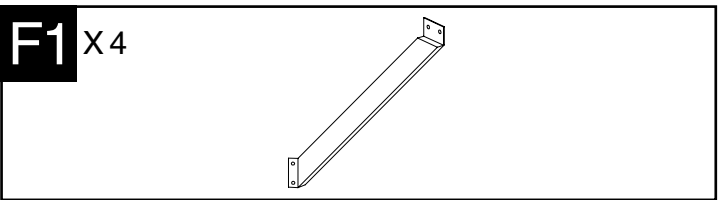
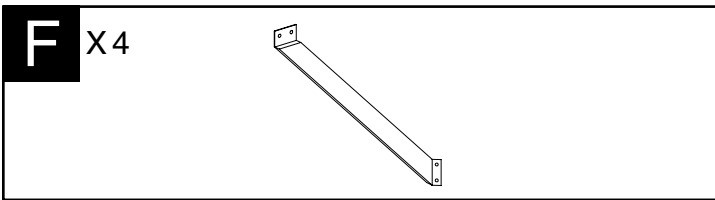
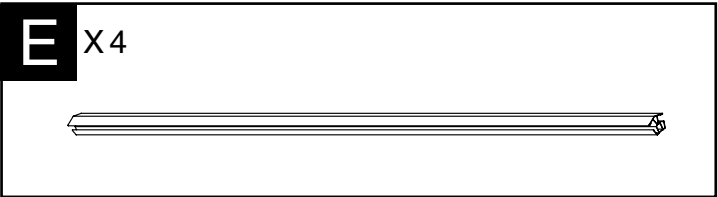
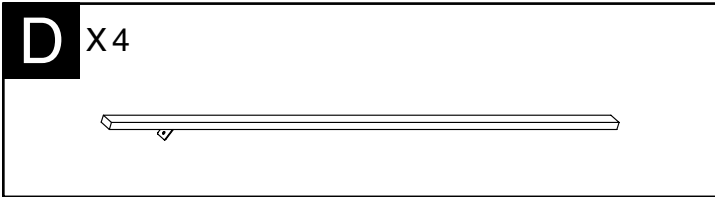
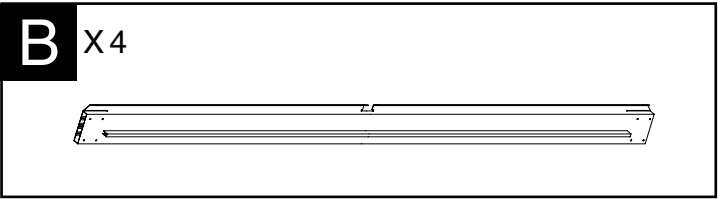


Y X 48 (+6)



Z X 1

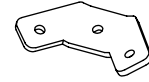




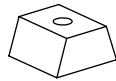
M3 X4



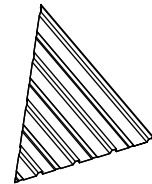
M4 X4



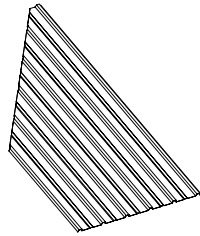
M5 X72



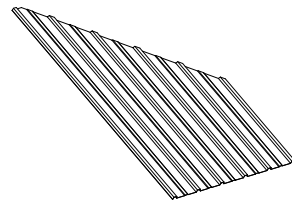
O1 X4



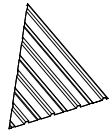
O2 X4



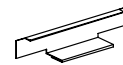
O3 X4



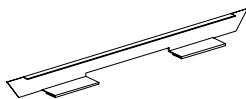
O4 X4



D1 X16



R X56



Q X32

optional

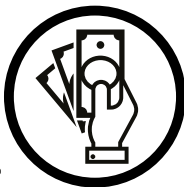
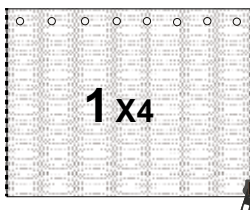
Q X32

optional



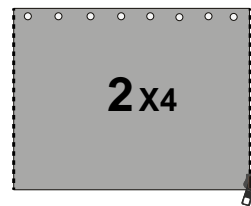
Net

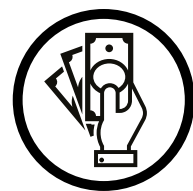
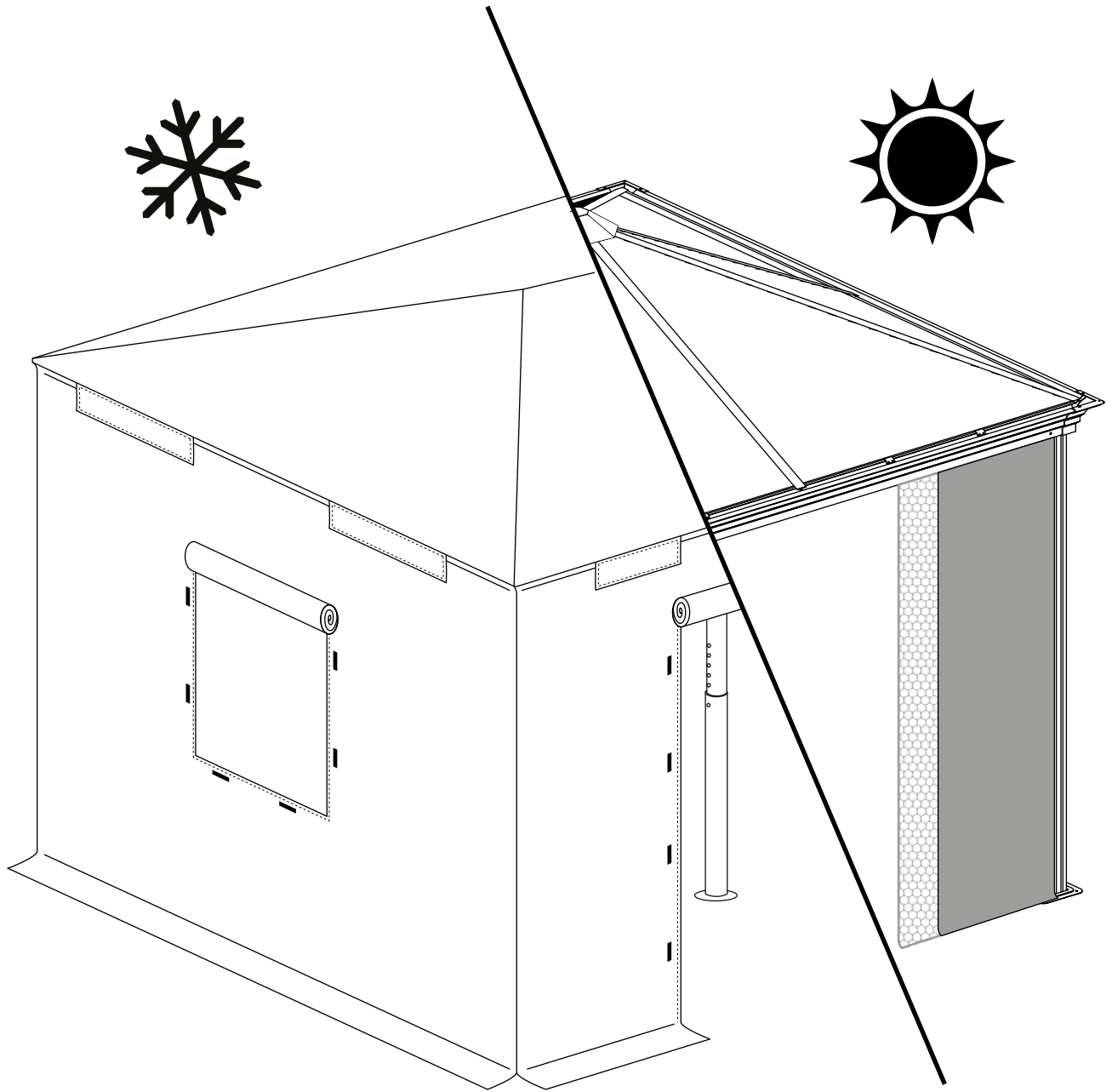
1 X4

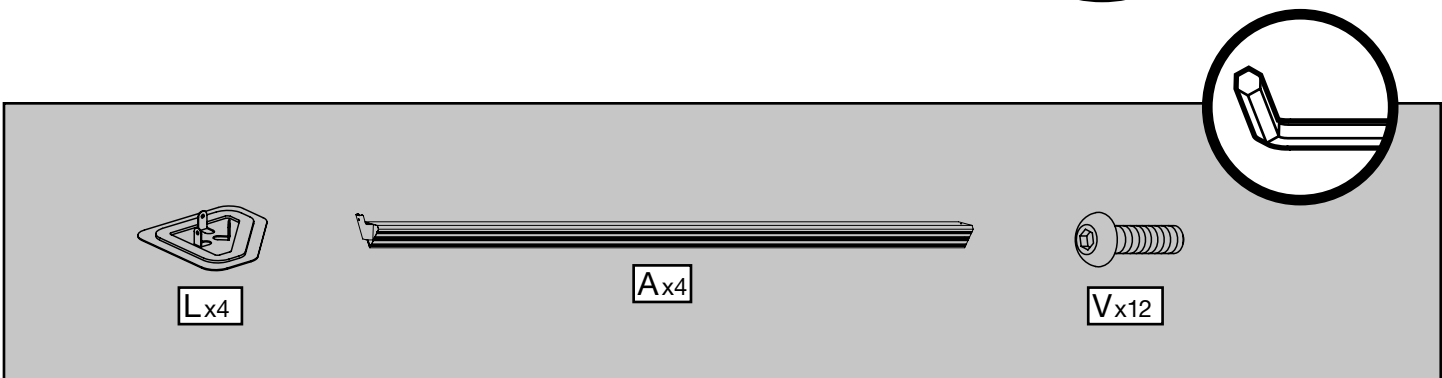
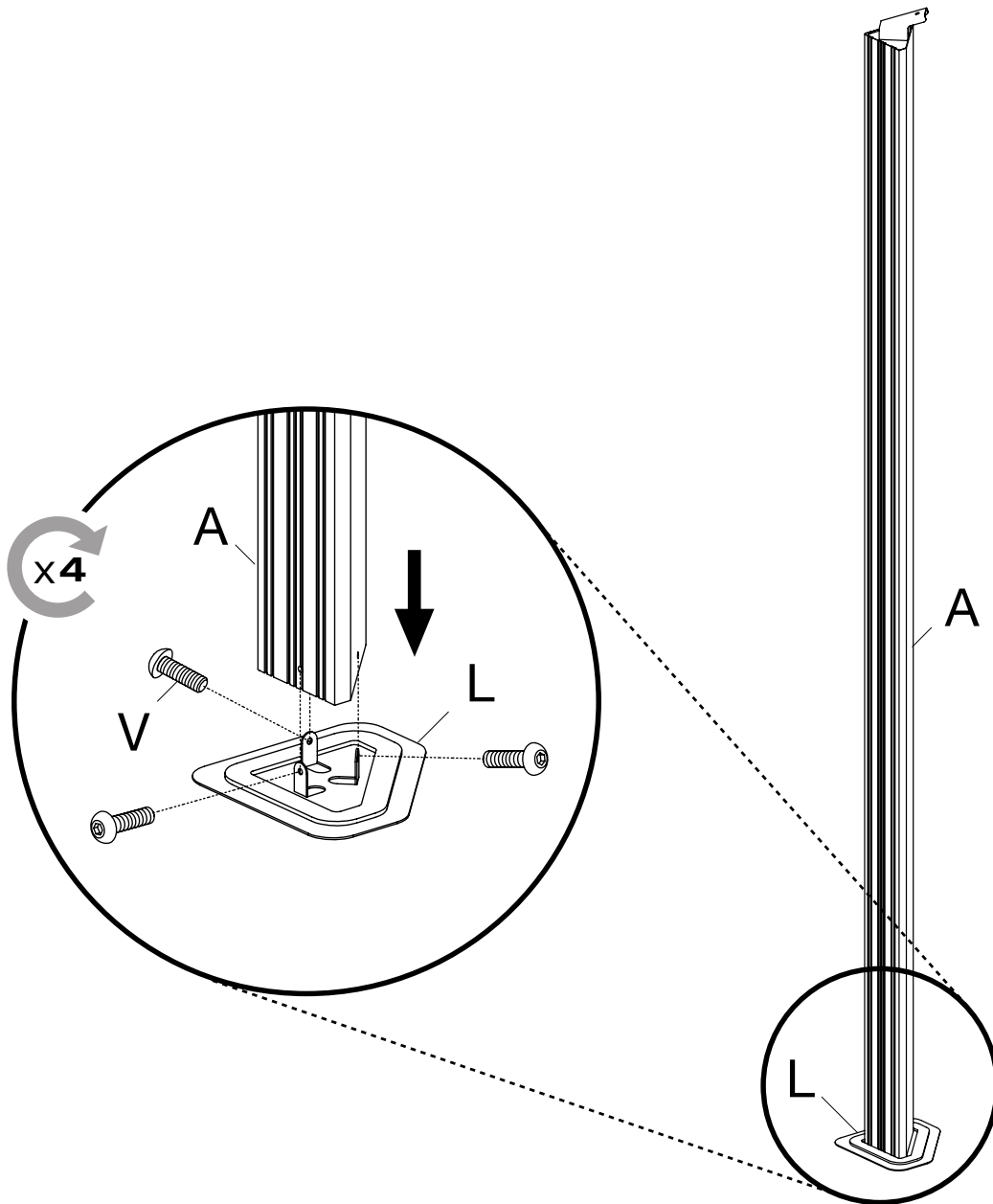


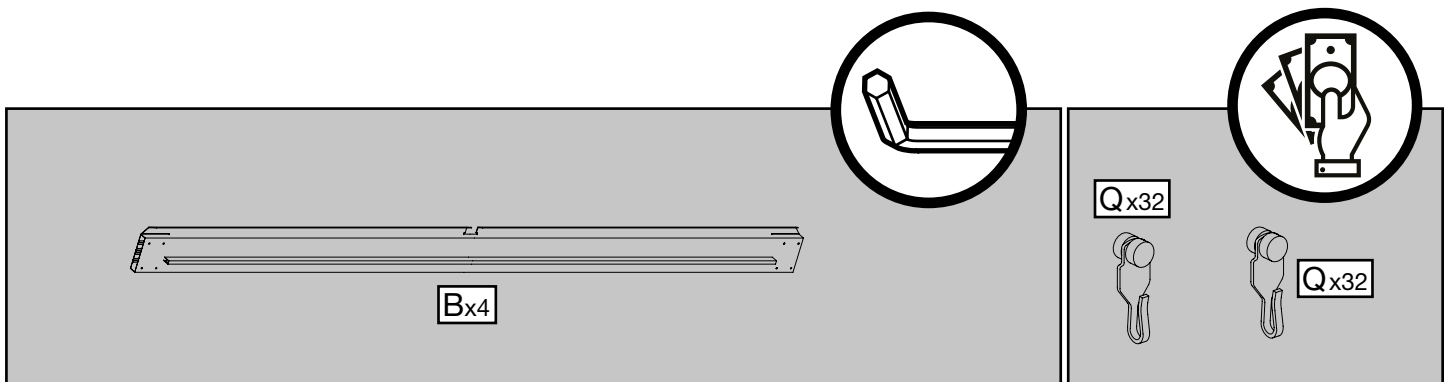
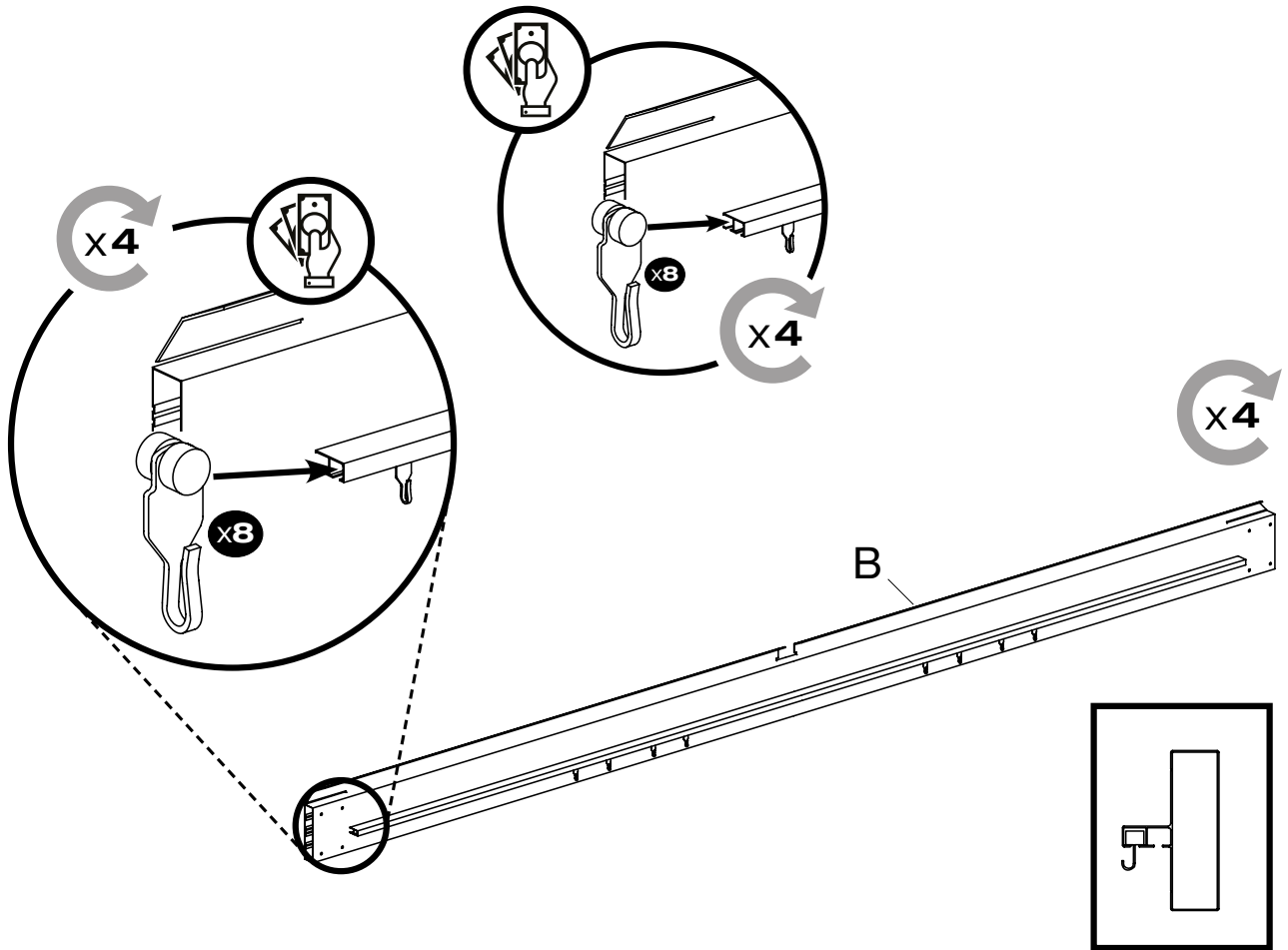
Curtain

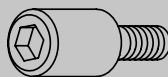
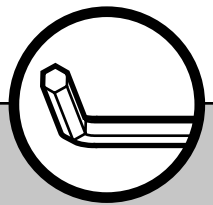
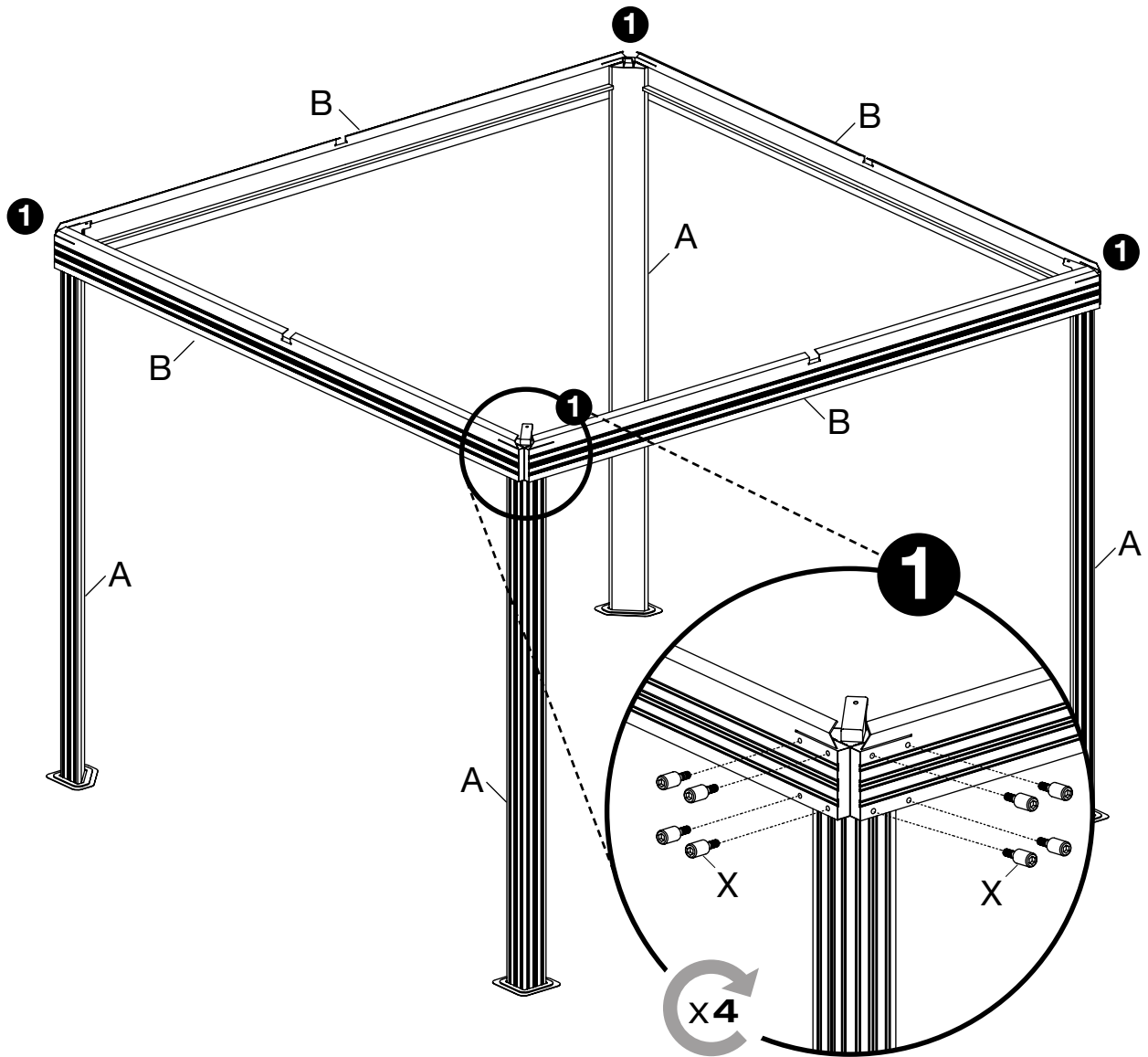
2 X4



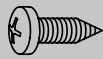
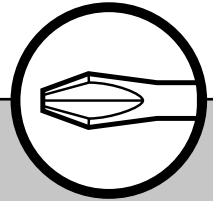
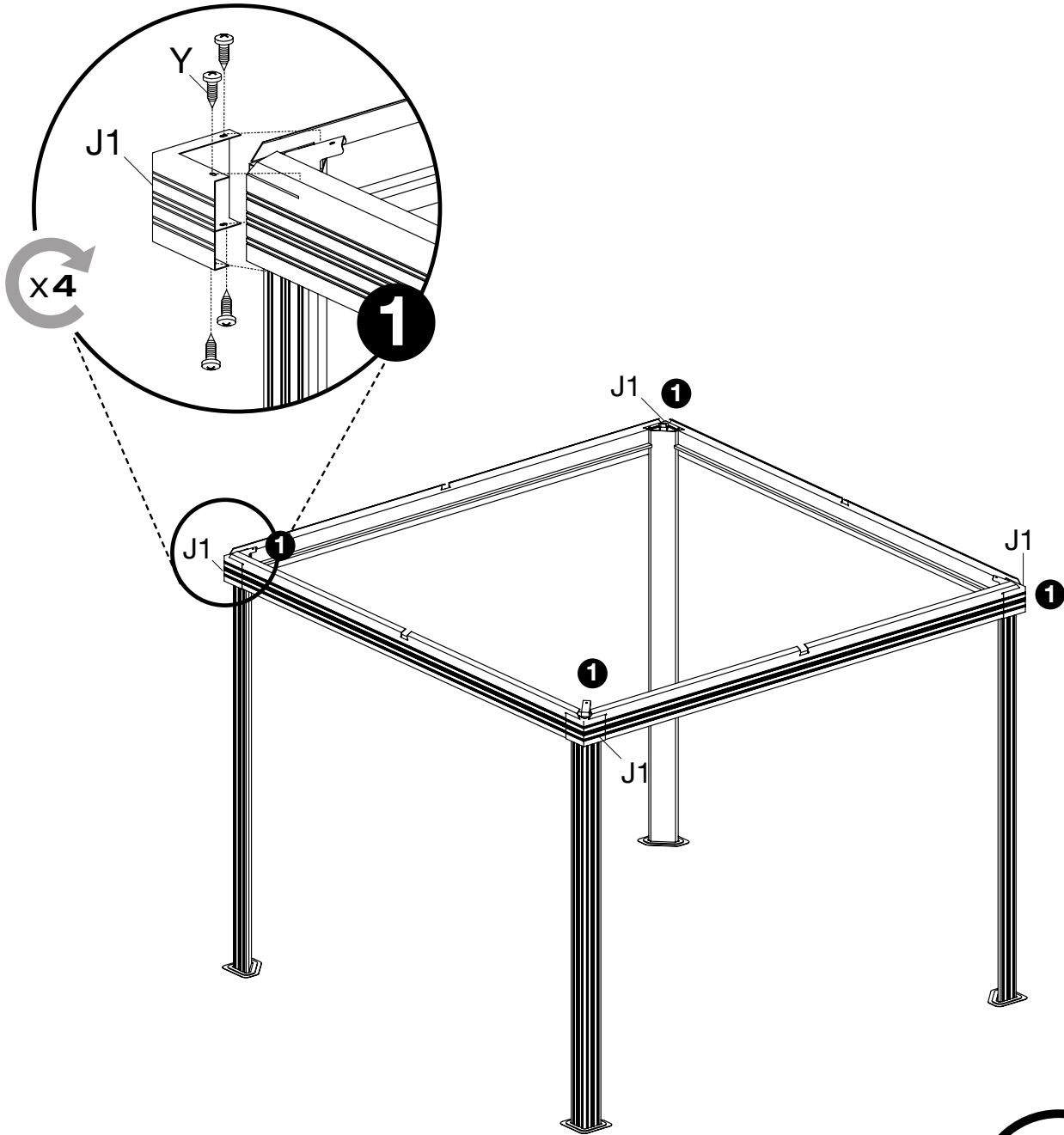








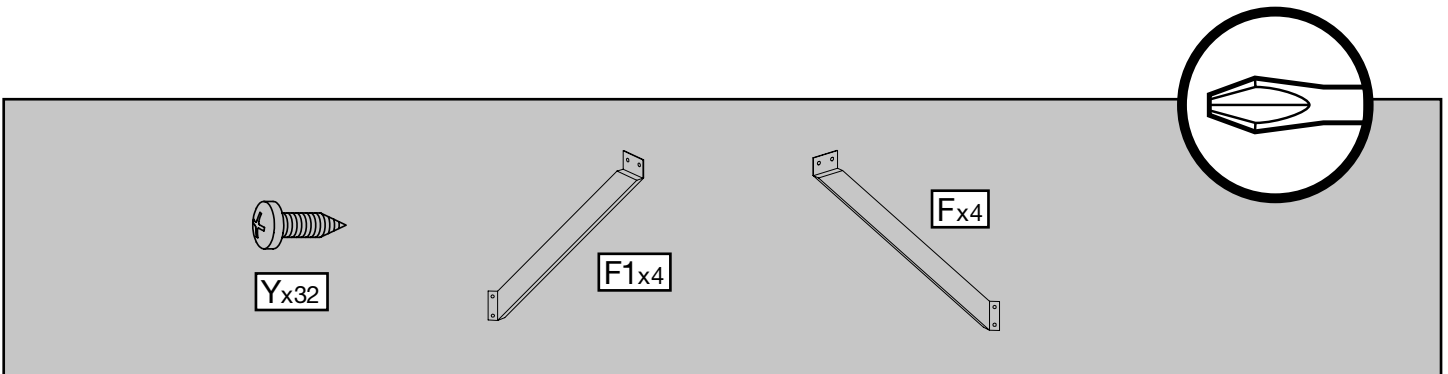
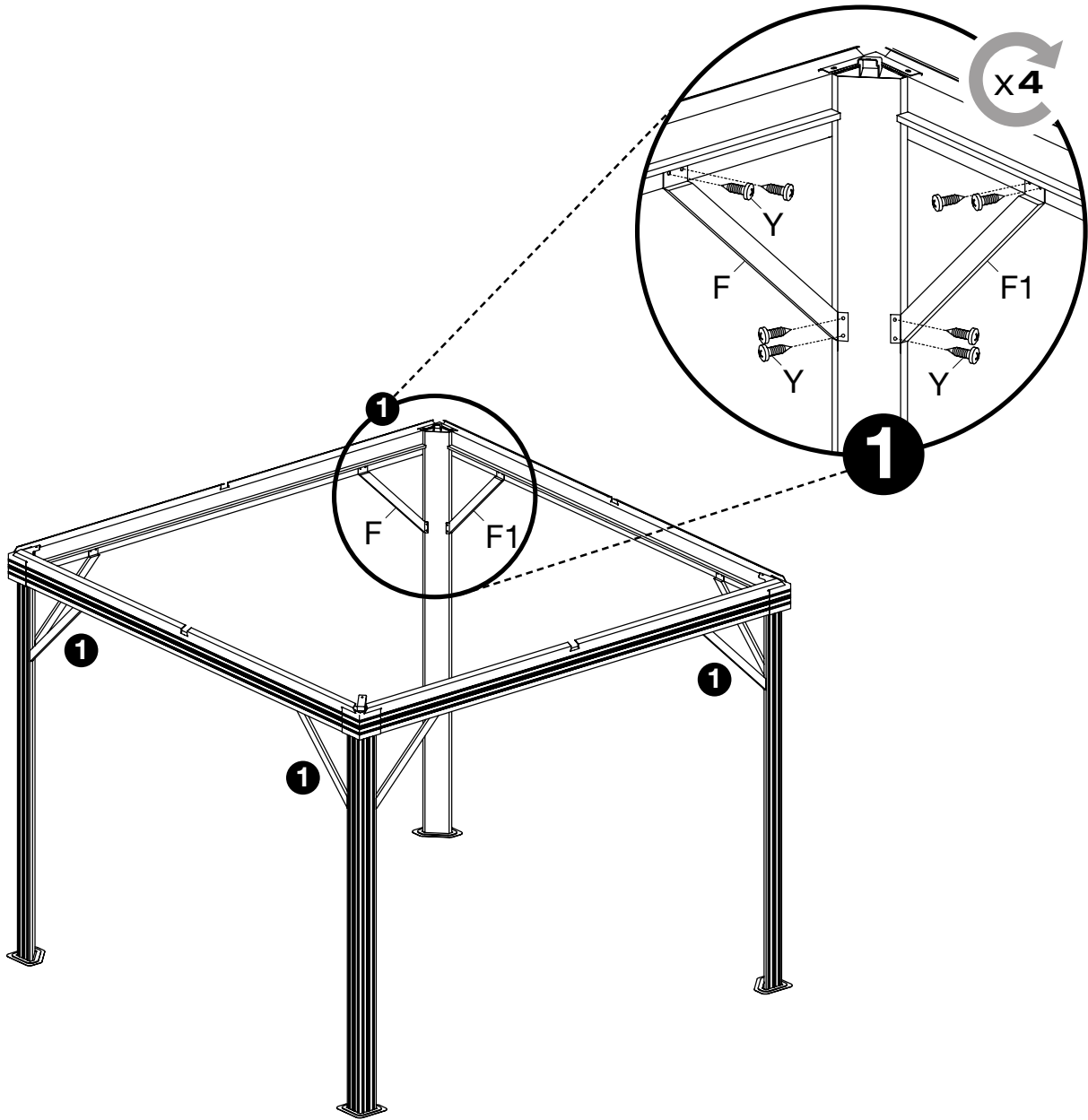
X x32

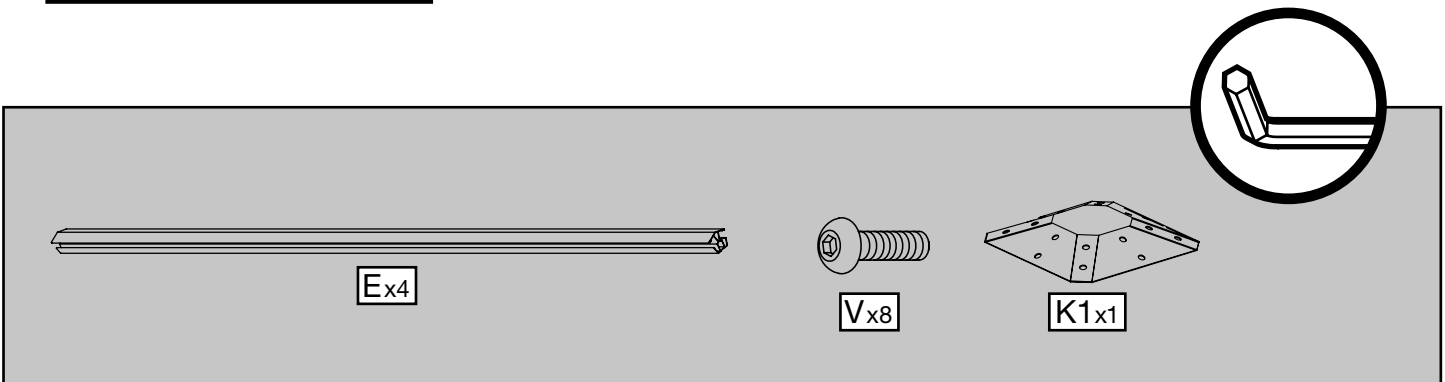
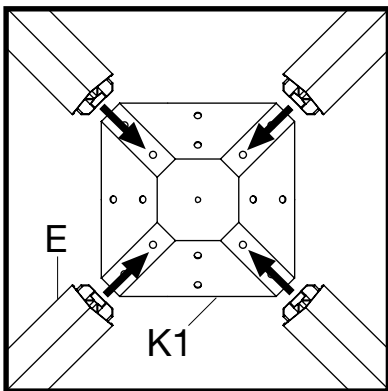
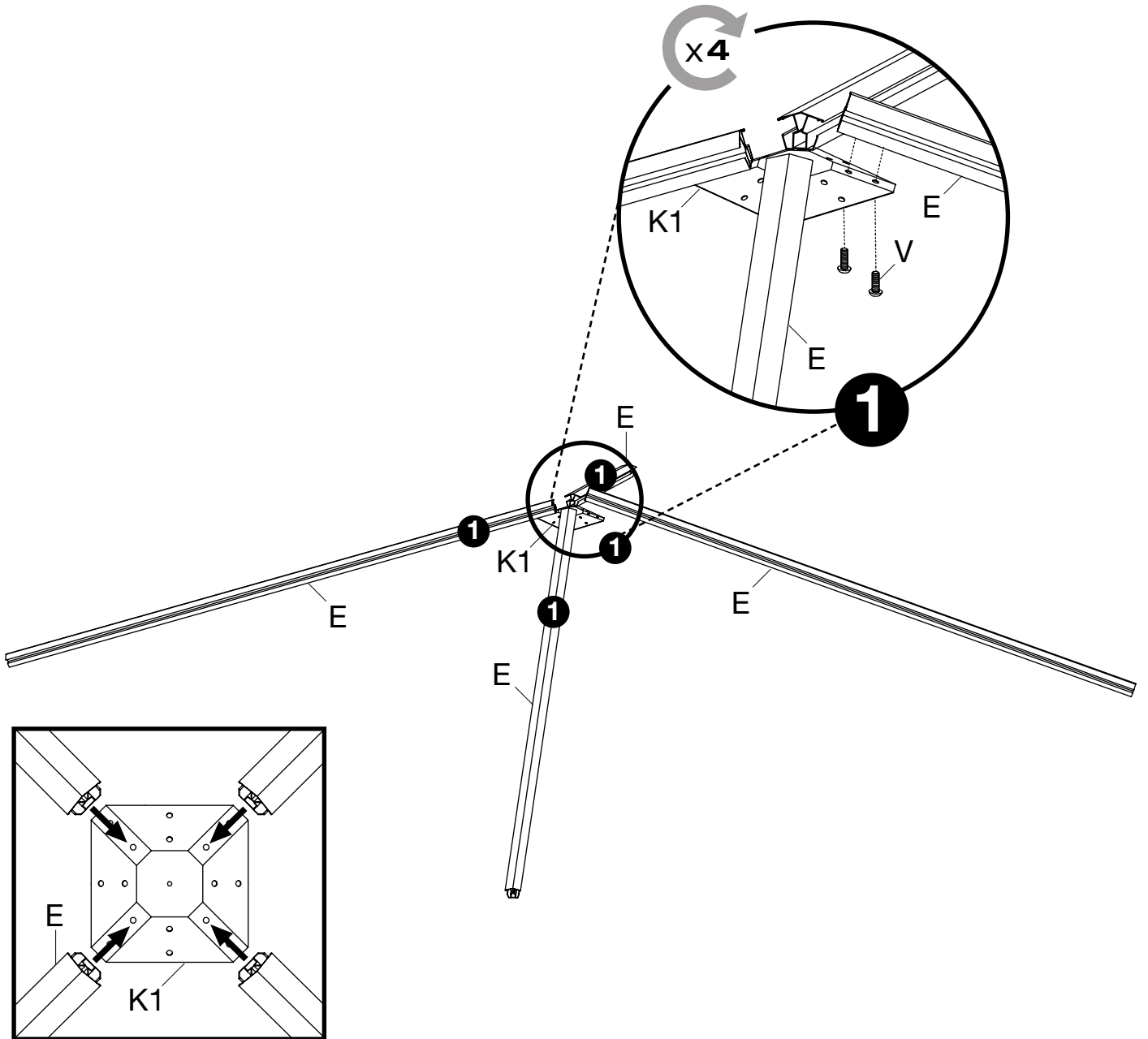


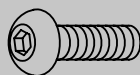
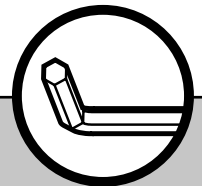
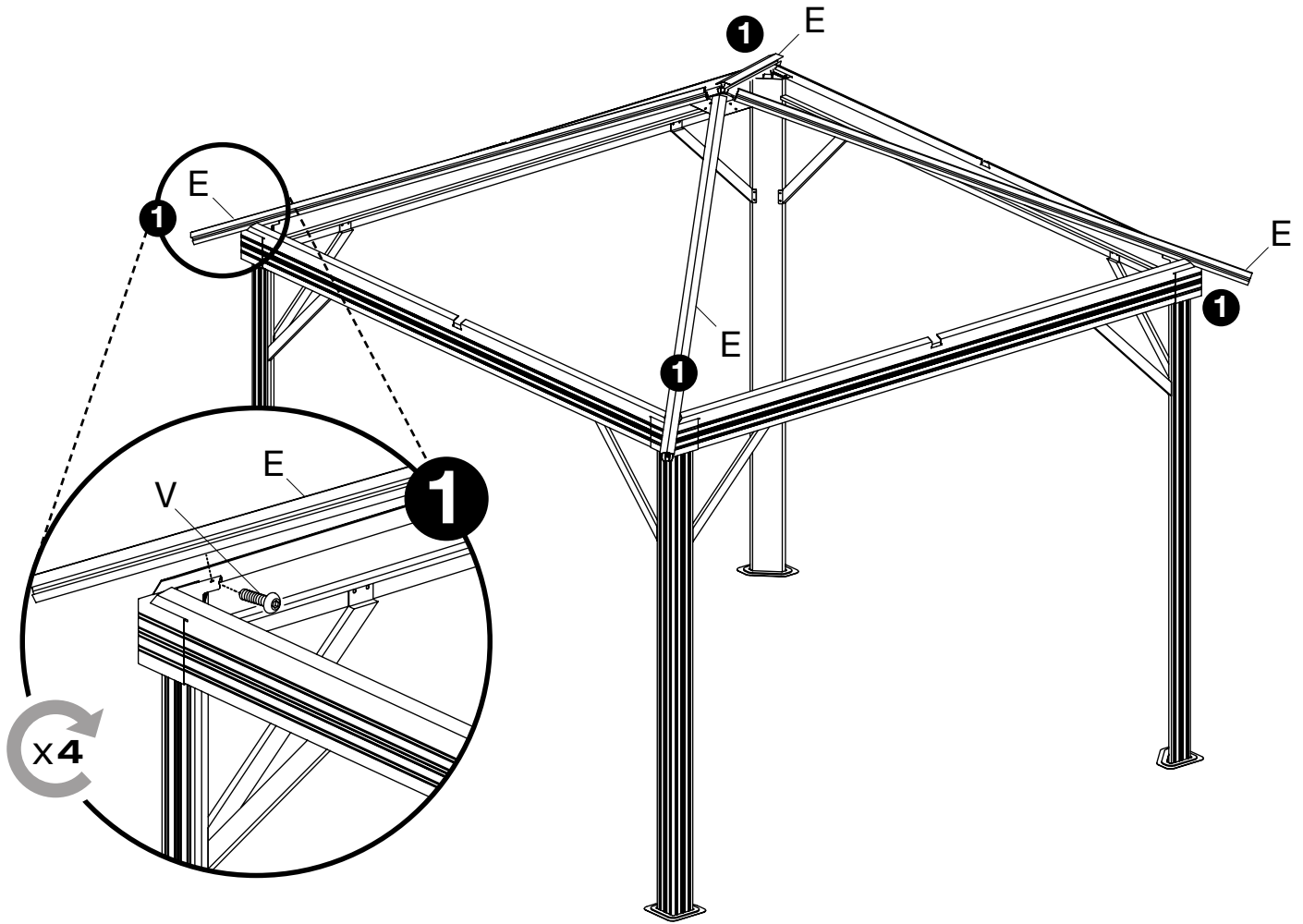
Yx16



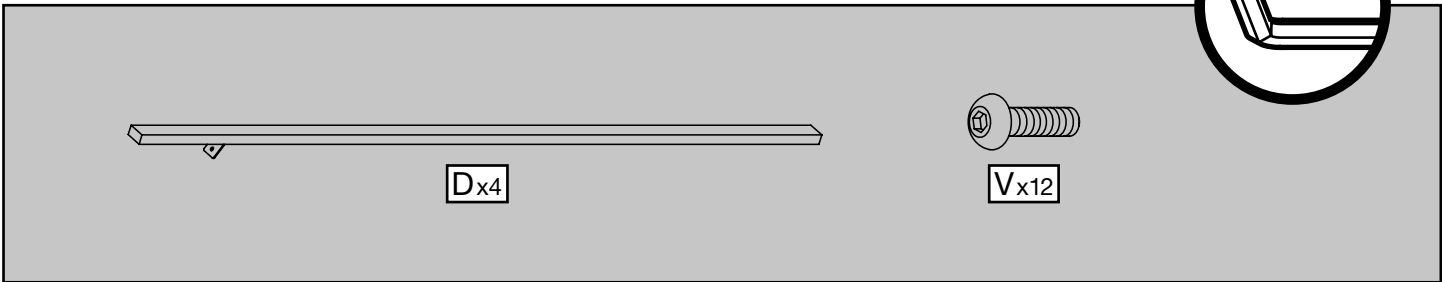
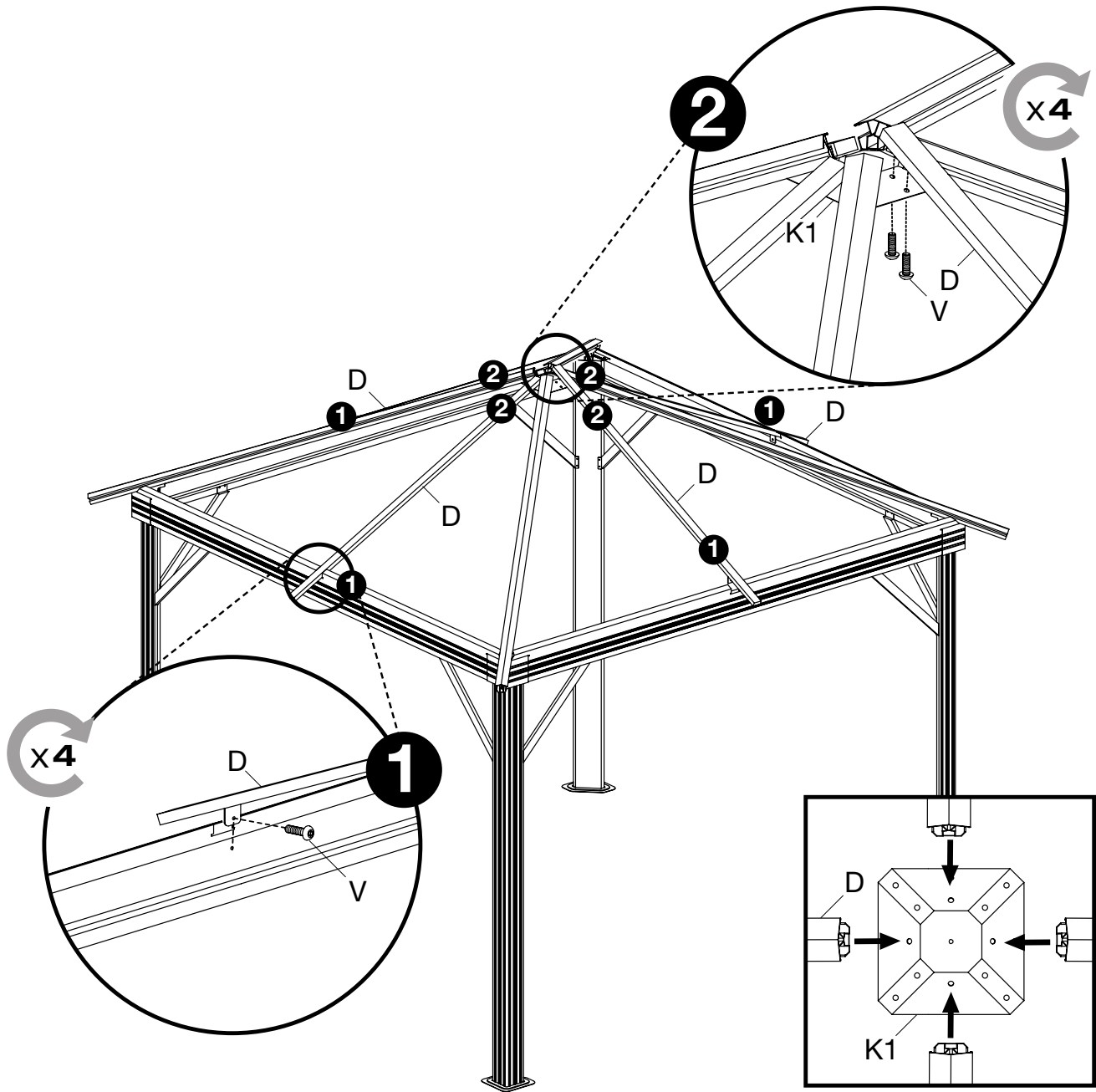
J1x4

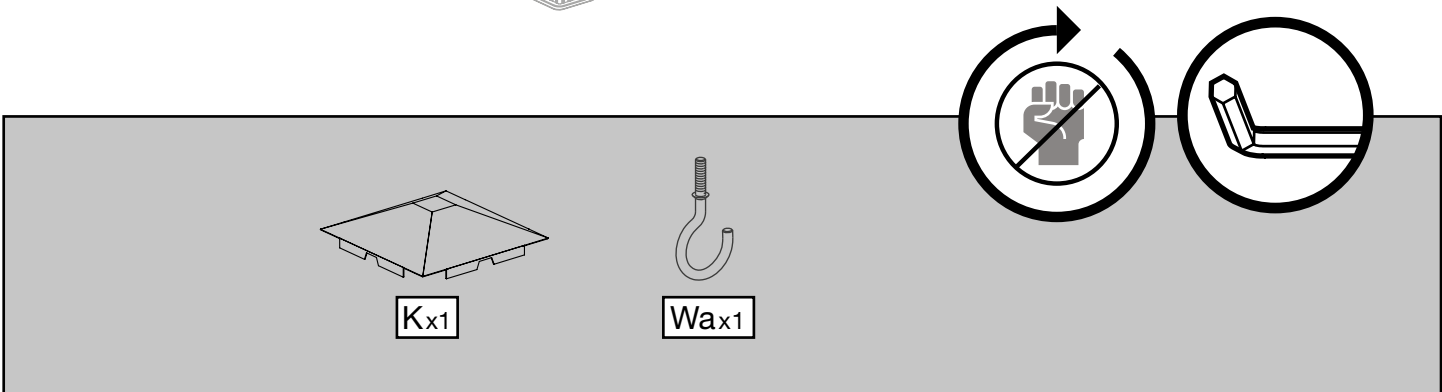
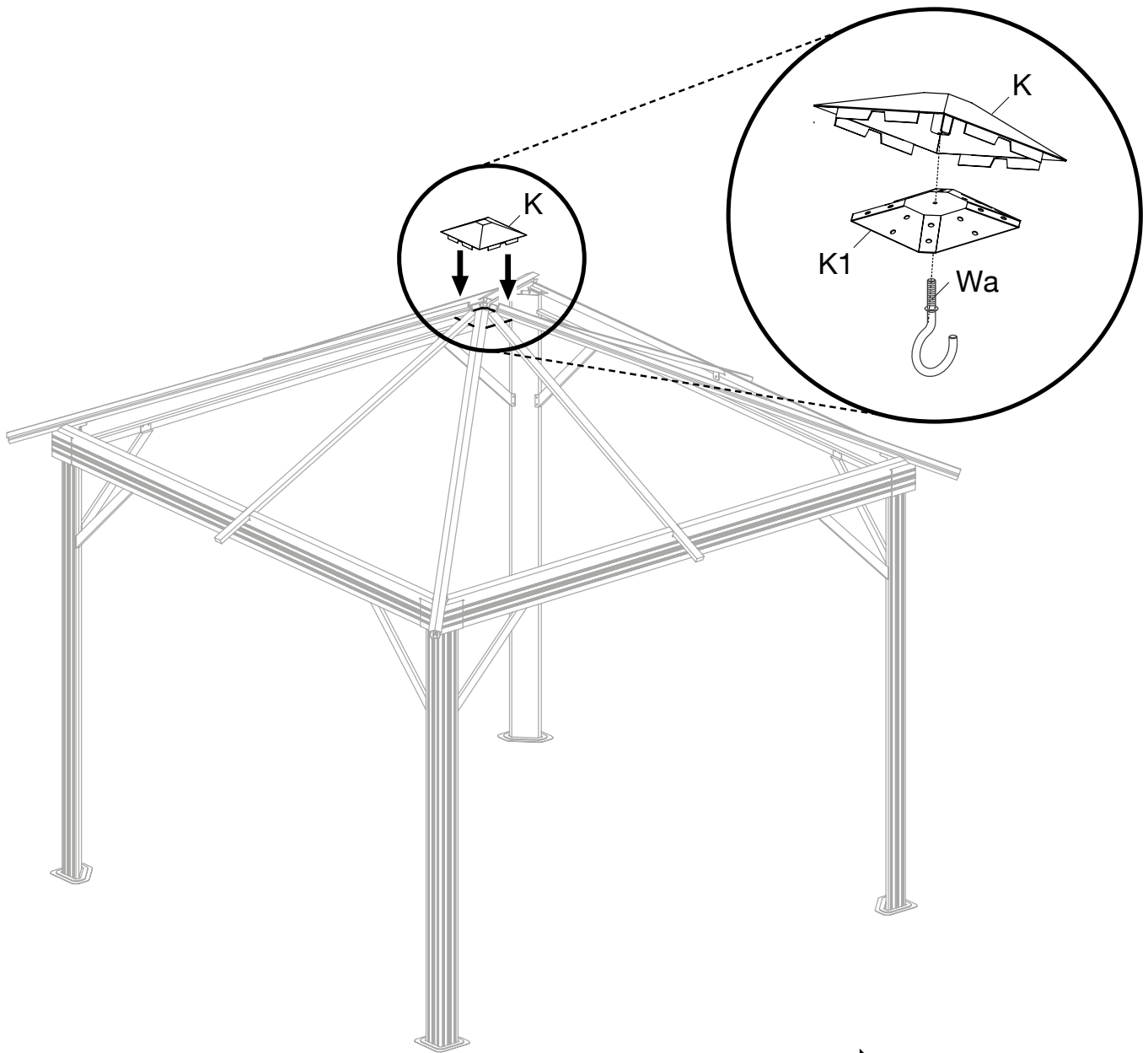


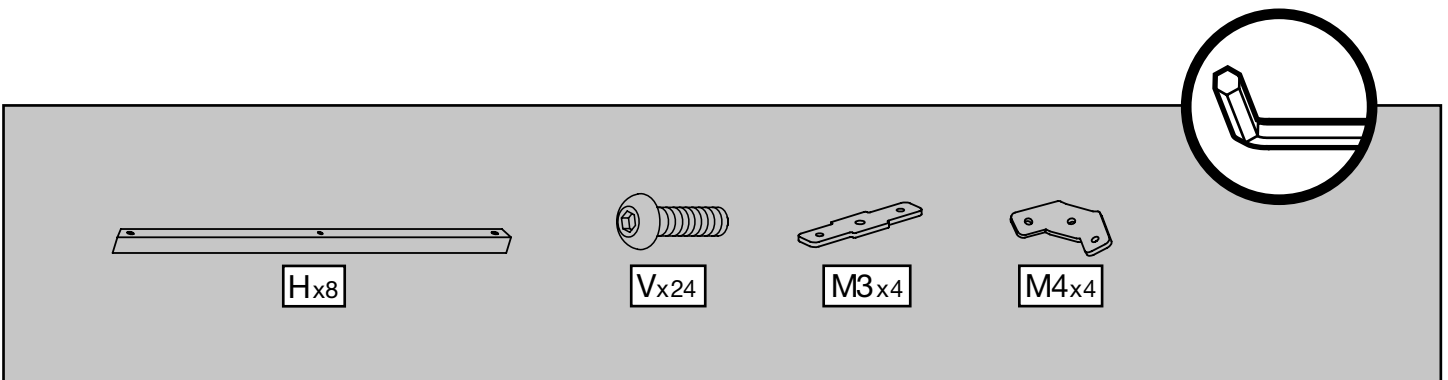
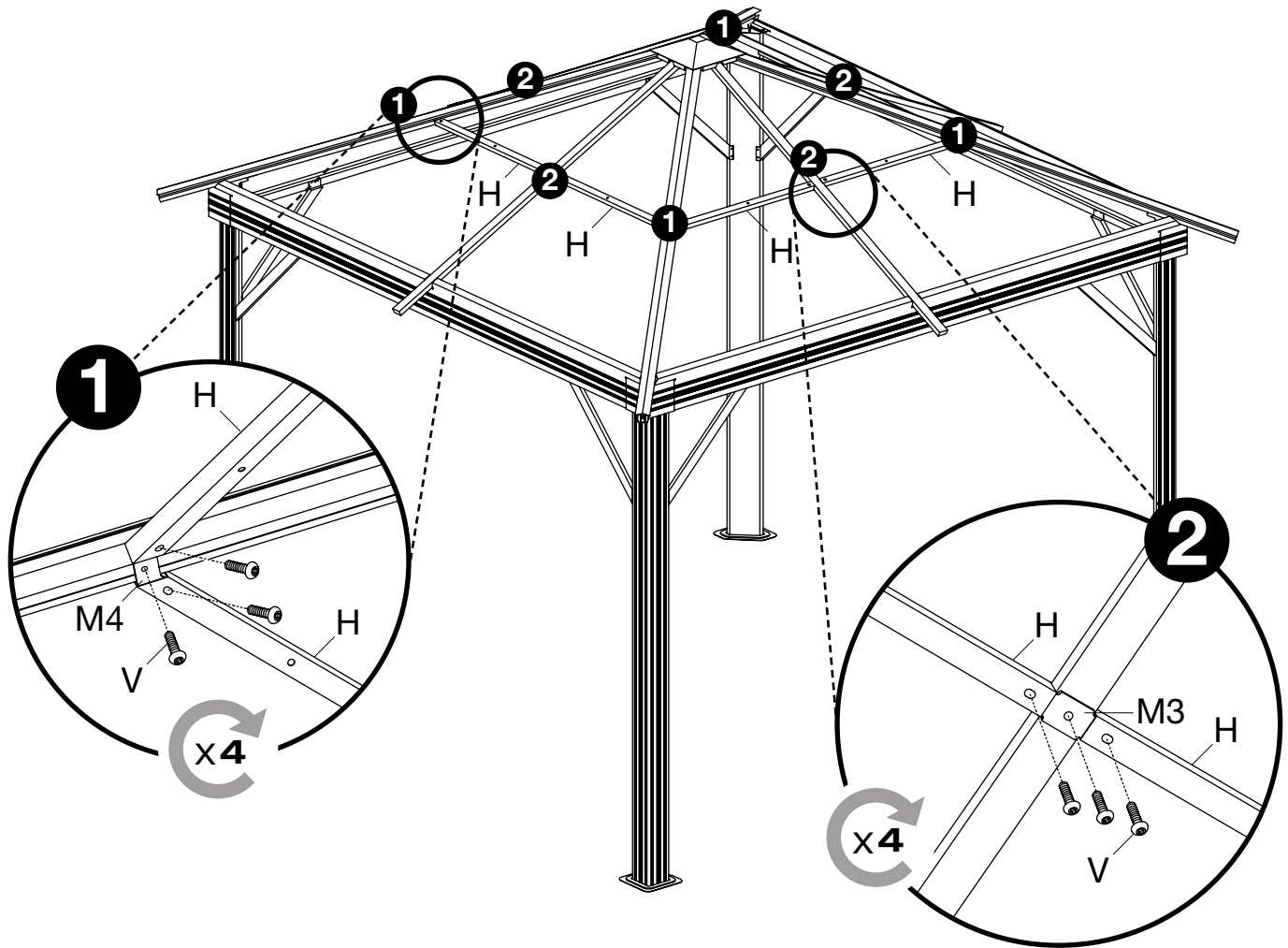


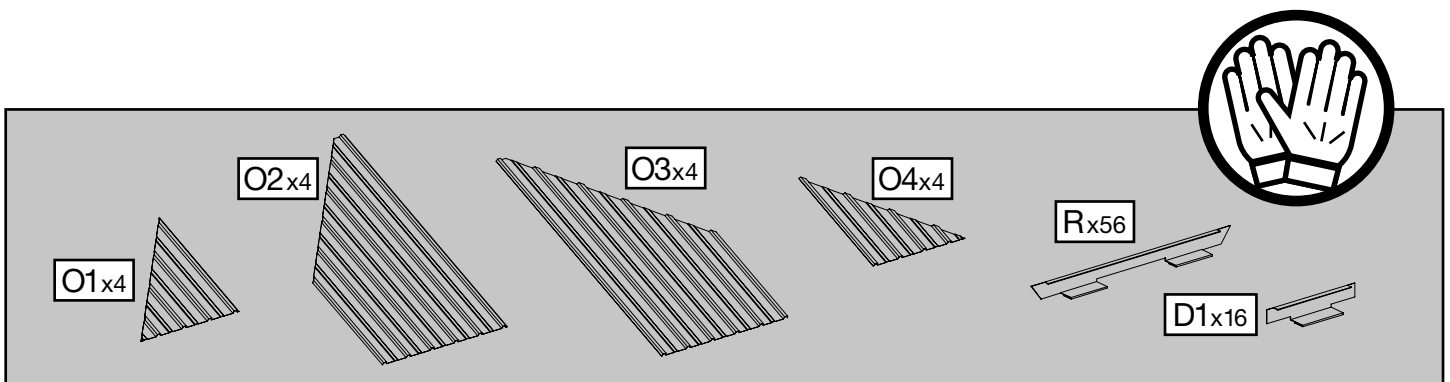
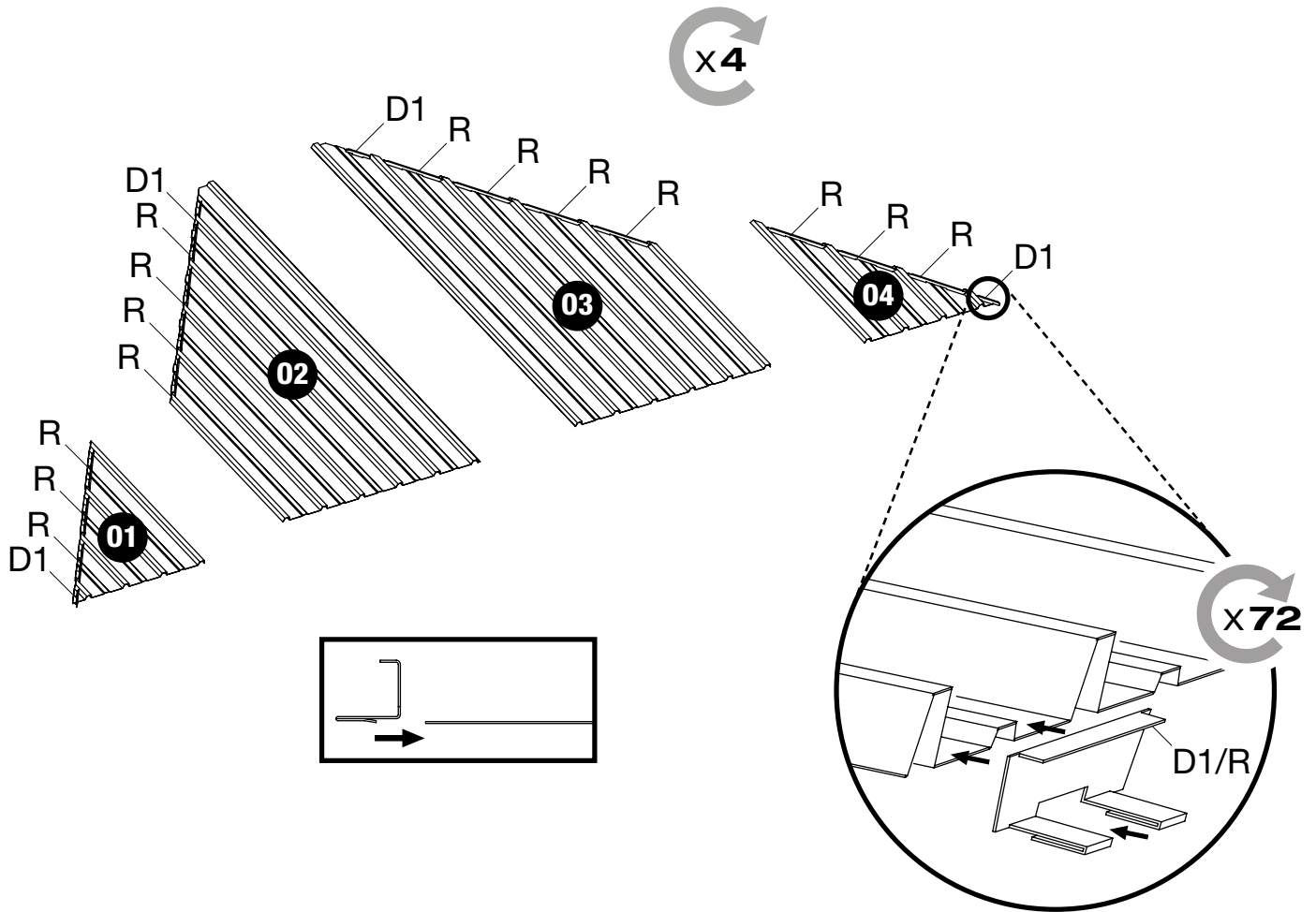


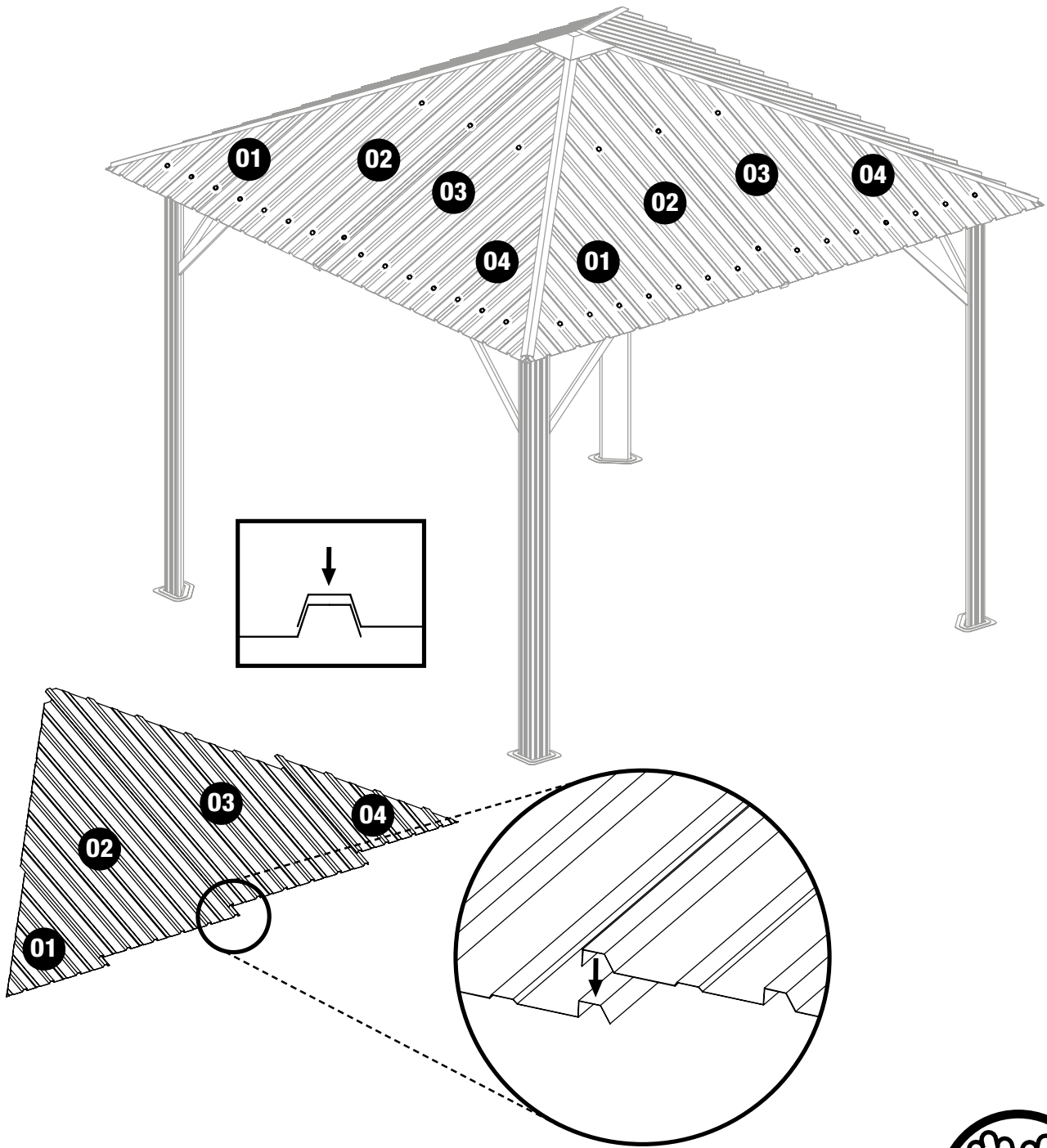
Vx4



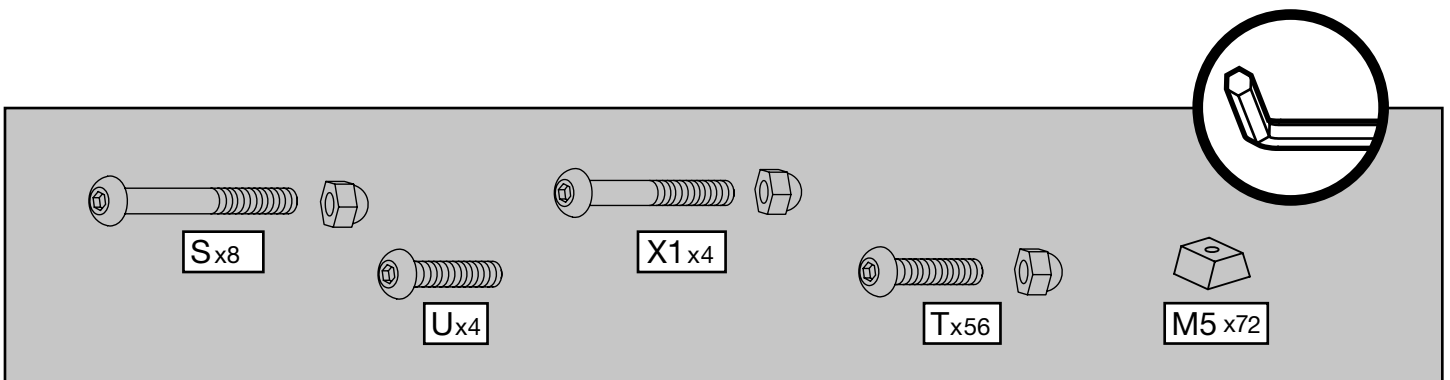
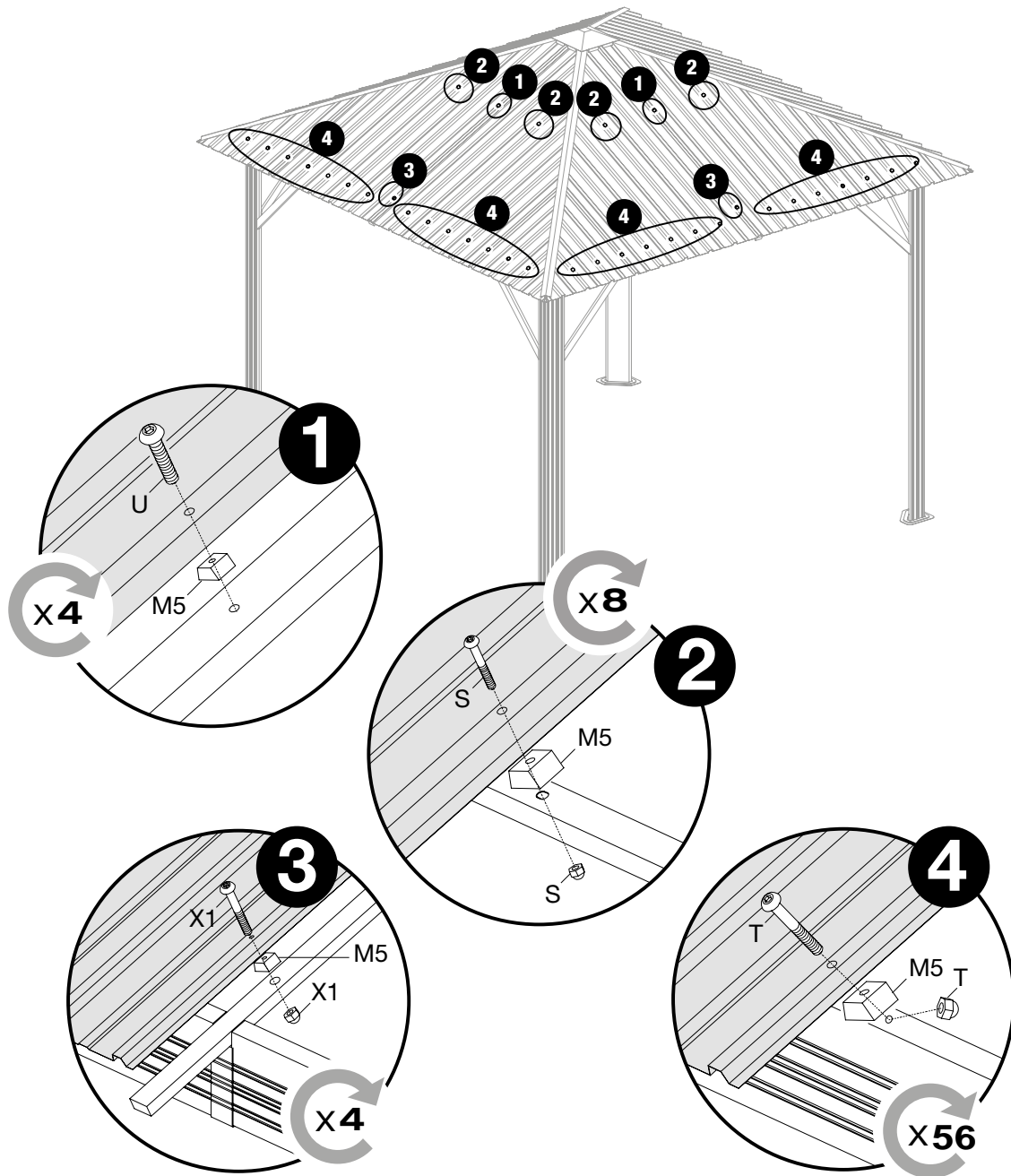


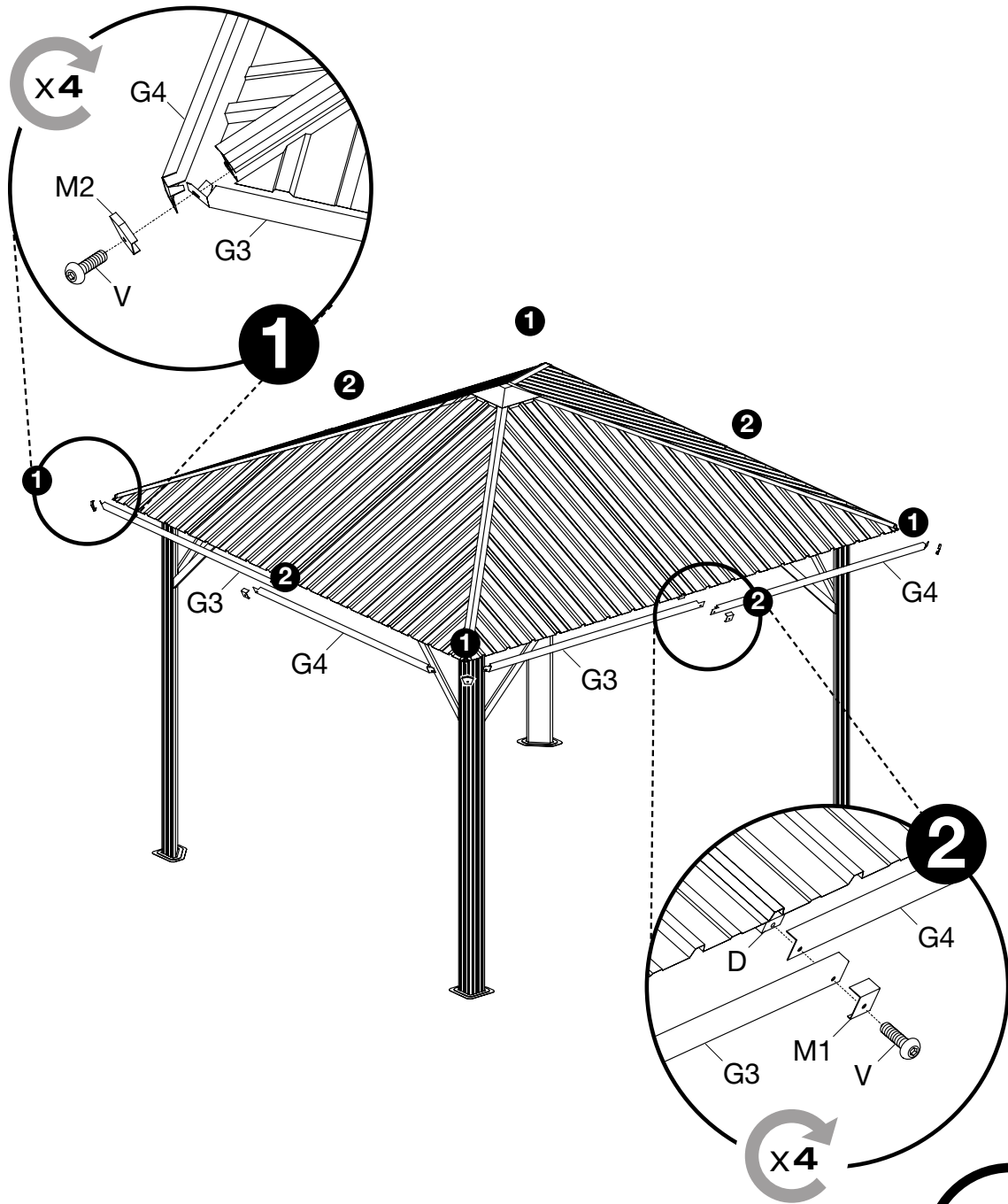






12A/14





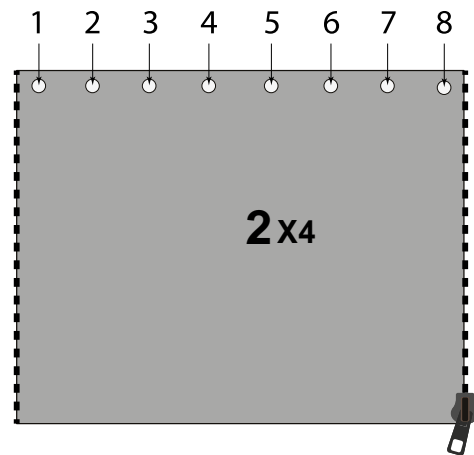
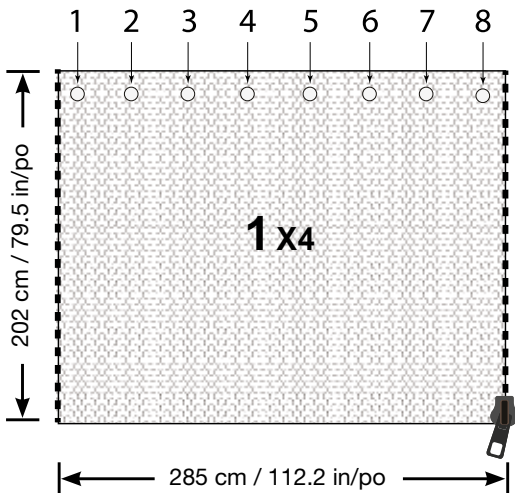
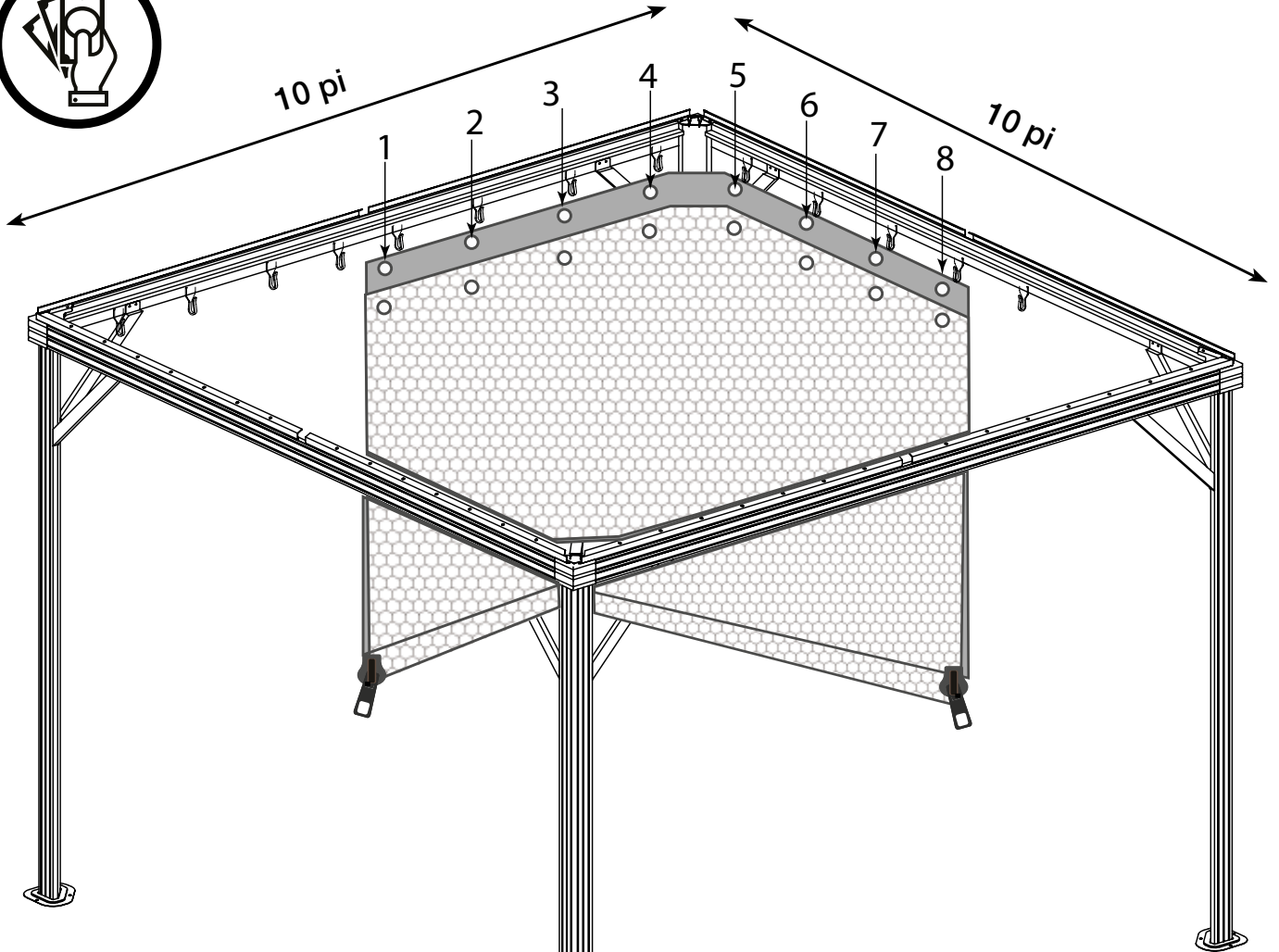
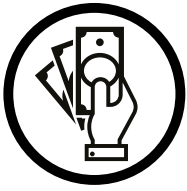
G3x4

G4x4

M1x4

Vx8

M2x4



SOJAG ■ I
produits saisonniers • seasonal products