

Thank you for purchasing a DVI Lighting Product, we hope that its timeless style and grace will create an enjoyable environment for you in the years to come.

Here are a few things to note before you install your light.

1. Please save these instructions for the future.
2. To install this fixture you will need a Phillips head screwdriver
3. After you unpack your fixture, ensure that you have all of the parts necessary for the successful installation of this product. If something seems to be missing, first look through all of the packing material. We suggest that you keep all of the packaging until the light is properly installed.
4. All electrical connections must be made according to local codes. If you feel you do not have the experience necessary to do this, please have your fixture installed by a qualified, licensed electrician.

After you install your light

1. Make sure to note the maximum recommended wattage for your light fixture - **DO NOT EXCEED THE RECOMMENDED WATTAGE.** The sockets on these fixtures are rated to 100W Incandescent.
2. To clean your Fixture, we recommend that you use a mild detergent, such as dish washing soap, and warm water to clean the glass and metal surfaces. After cleaning, make sure to dry the fixture completely because moisture will corrode the finish. Use a damp soft cloth to wipe off dust. **DO NOT USE** abrasive pads or cleaning materials.

Nous vous remercions d'avoir acheté un produit d'éclairage DVI et espérons que vous en apprécierez la pureté du style et l'élégance.

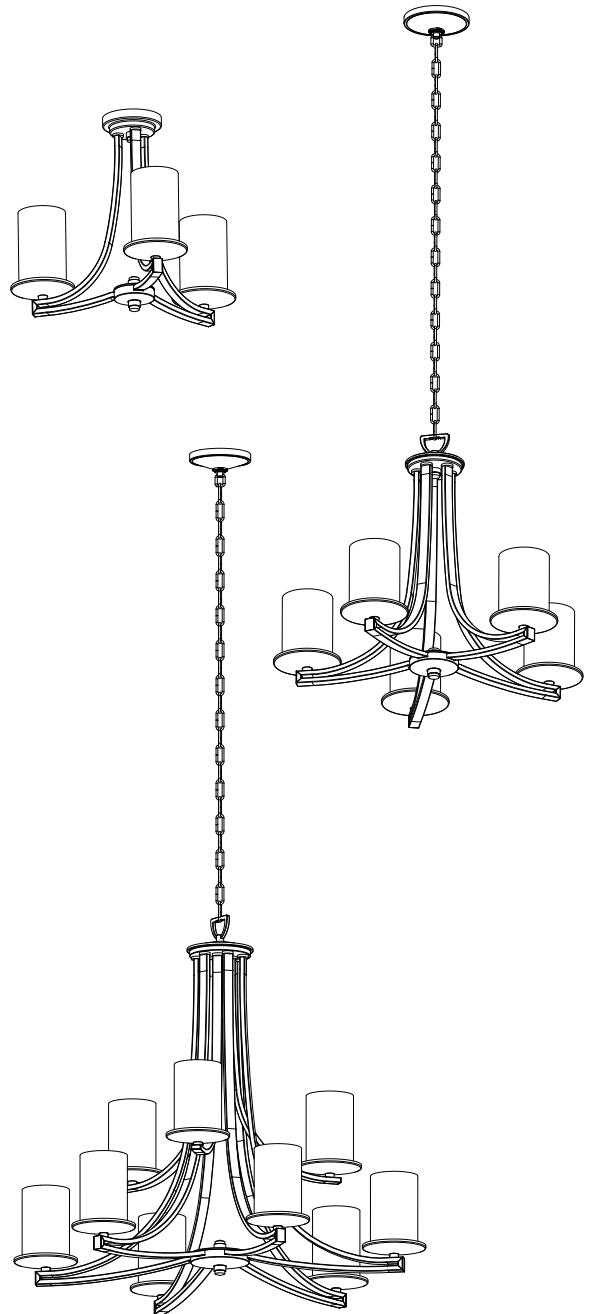
Lisez les quelques conseils suivants avant de commencer l'installation de la lampe :

1. Veuillez conserver les instructions de montage.
2. Il vous faudra un tournevis Philips.
3. Après avoir déballé la lampe, vérifiez si toutes les pièces nécessaires sont présentes. S'il manque une pièce, vérifiez minutieusement l'emballage. Nous vous conseillons de conserver l'emballage jusqu'à ce que l'installation soit terminée.
4. Tous les fils doivent être branchés selon les indications du code régional. Si vous pensez ne pas avoir l'expérience requise, faites installer la lampe par un électricien qualifié.

Après l'installation de la lampe :

1. Prenez bien note du wattage recommandé pour la lampe. **NE DÉPASSEZ PAS LE WATTAGE RECOMMANDÉ.**
2. Pour nettoyer la lampe, nous recommandons d'utiliser un détergent doux, comme du savon à vaisselle, et de l'eau tiède pour le verre et les surfaces métalliques. Assurez-vous de bien essuyer la lampe après coup pour empêcher l'humidité de ternir le fini satiné. Pour épousseter la lampe, utilisez un linge doux humide. **ÉVITEZ** les tampons abrasifs ou les produits de nettoyage.

ESSEX
DVP9023
DVP9025
DVP9029

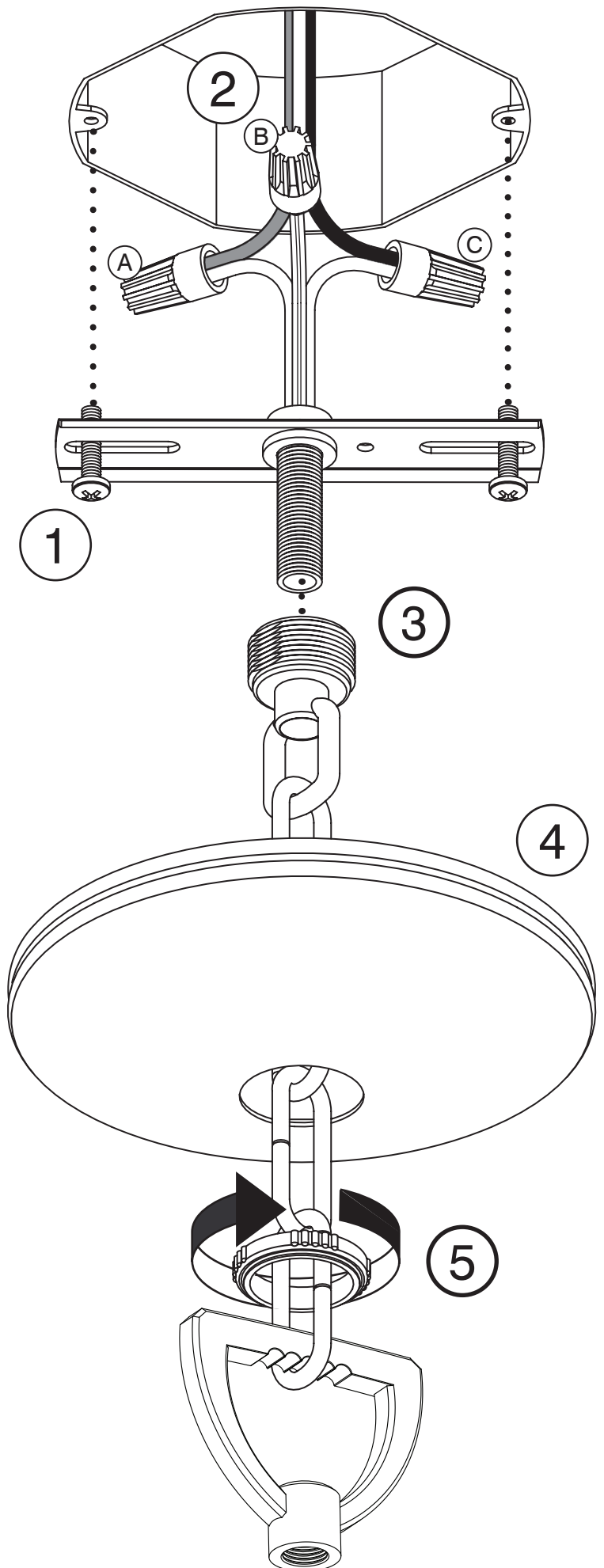


DVI
LIGHTING INC.

DVI LIGHTING
120 Great Gulf Dr., Concord, Ontario L4K 5W1
Tel.: (905) 660 5600. Fax: (905) 660 5714

Electrical Instructions

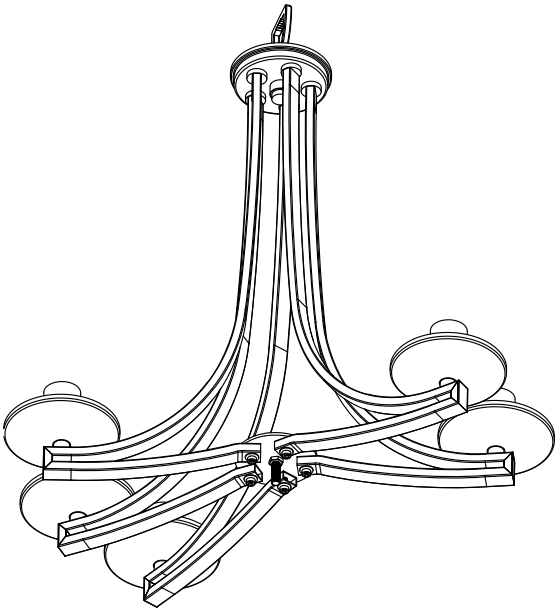
1. Attach the Crossbar to the electrical box using the supplied screws.
2. Using the supplied wire nuts, Connect the wires in the following order:
 - A: Copper ground wire to Ground Wire - If you only have two wires coming from the electrical box, connect the fixture's copper wire to the Green ground screw on the crossbar.
 - B: Connect the Ribbed fixture wire to White Supply Wire.
 - C: Connect the smooth fixture wire to Black Supply Wire.
3. Attach the hook to the nipple
4. Place the canopy in the desired position over the hook
5. Attach the locking collar to the hook



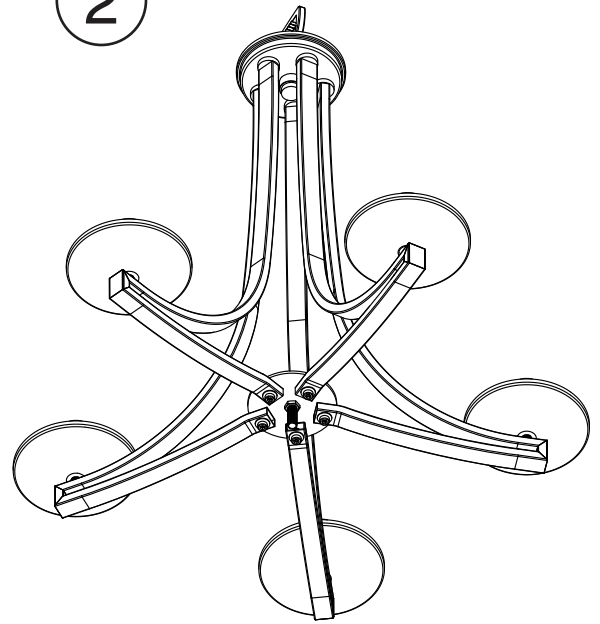
Instructions de montage

1. Fixez la Barre Transversale à la boîte de sortie électrique à l'aide des deux vis fournies.
2. À l'aide des bagues de retenue fournies, reliez les fils de la façon suivante :
 - A. Fixez le fil de terre en cuivre à la mise à la terre. S'il n'y a que deux fils qui sortent de la boîte de sortie électrique, fixez le fil en cuivre de l'appareil d'éclairage à la vis de terre en vert de la Barre Transversale.
 - B. Brancher le fil blanc au fil à nervures(neutre) del la fixture
 - C. Brancher le fil noir au fil rude(sous tension) de la fixture.
3. Fixez le crochet à la tige verticale.
4. Placez la monture par-dessus le crochet de la façon voulue.
5. Fixez le collet de retenue au crochet.

1 FIXTURE ASSEMBLY
ASSEMBLAGE DE LAMPE

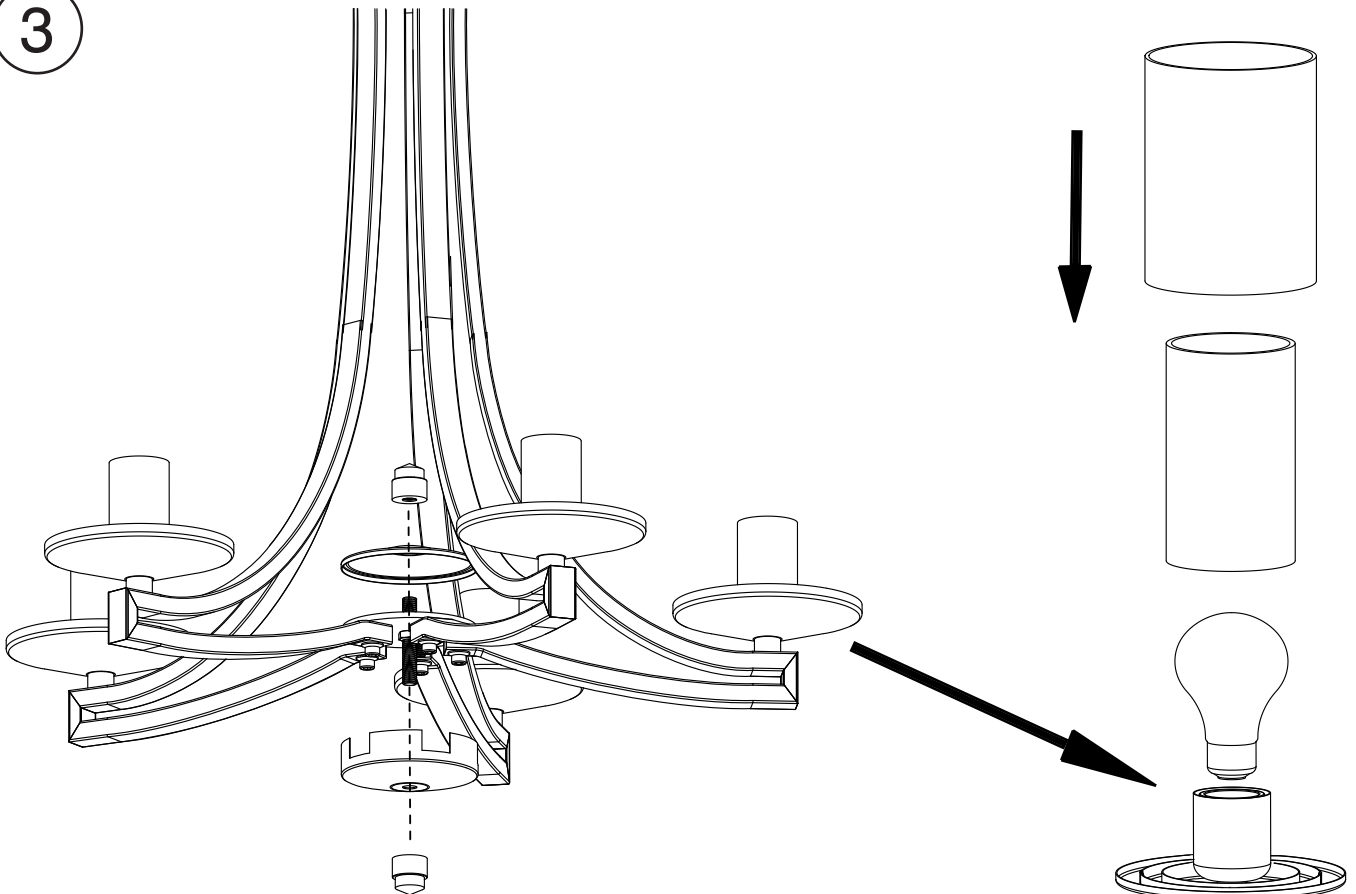


2



4 GLASS ASSEMBLY
ASSEMBLAGE DE VERRE

3



If you have any questions regarding your fixture, Please contact your reseller, or contact DVI Lighting
Pour toute question concernant le luminaire, n'hésitez pas à communiquer avec votre vendeur ou
avec DVI Lighting.

DVI Lighting
120 Great Gulf Dr., Concord
Ontario, L4K 5W1
Canada

Tel: (905) 660 5600 Fax: (905) 660 5714