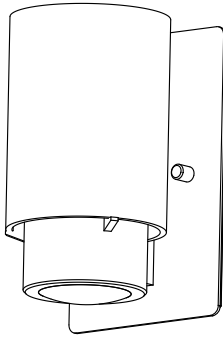


ESSEX

DVP9001
DVP9022
DVP9043
DVP9044
DVP9055



Thank you for purchasing DVI Lighting Product, we hope that its timeless style and grace will create an enjoyable environment for you in the years to come.

Here are a few things to note before you install your light.

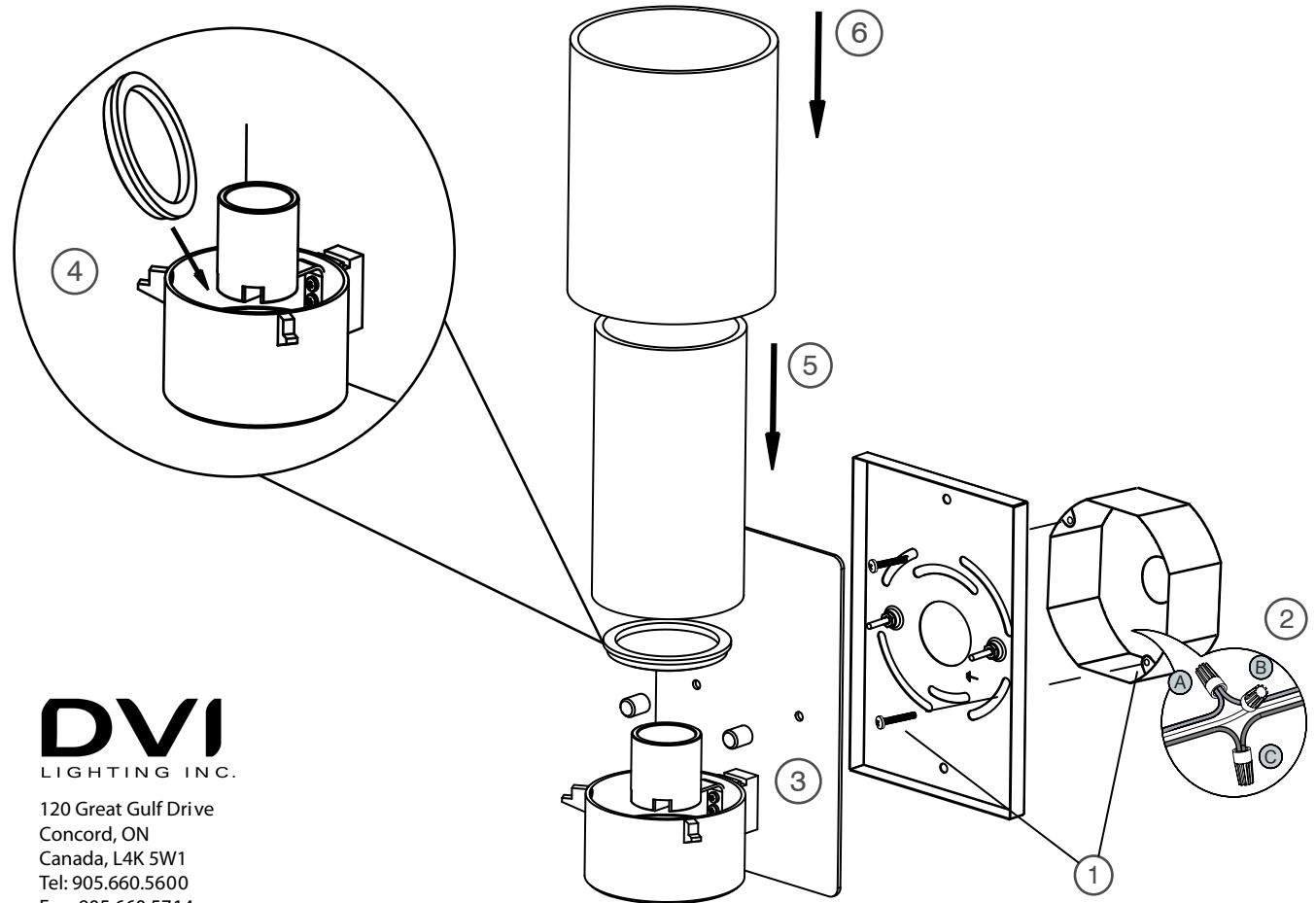
1. Please save these instructions for the future.
 2. To install this fixture you will need a Phillips head screwdriver
 3. After you unpack your fixture, ensure that you have all of the parts necessary for the successful installation of this product. If something seems to be missing, first look through all of the packing material. We suggest that you keep all of the packaging until the light is properly installed.
 4. All electrical connections must be made according to local codes. If you feel you do not have the experience necessary to do this, please have your fixture installed by a qualified, licensed electrician.
- Please note: the suggested mounting height for this fixture is 16" from the ceiling.

After you install your light

1. Make sure to note the maximum recommended wattage for your light fixture - **DO NOT EXCEED THE RECOMMENDED WATTAGE.** This Fixture is rated to 100W Medium Base
2. To clean your Fixture, we recommend that you use a mild detergent, such as dish washing soap, and warm water to clean the glass and metal surfaces. After cleaning, make sure to dry the fixture completely because moisture will corrode the satin finish. Use a damp soft cloth to wipe off dust. **DO NOT USE** abrasive pads or cleaning materials.

Assembly Instructions

1. Attach the mounting plate to the electrical box using the pair of supplied screws.
2. Using the supplied wire nuts, connect the wires in the following order:
A: Copper ground wire to Ground Wire - If you only have two wires coming from the electrical box, connect the fixture's copper wire to the Green ground screw on the crossbar.
B: White Fixture Wire to White Supply Wire.
C: Black Fixture Wire to Black Supply Wire.
3. Place the fixture body over the screws, and attach the caps to hold the fixture in place.
4. Insert the bottom glass under the socket.
5. Slide the inner coloured cylinder glass into the socket cup.
6. Slide the outer clear cylinder glass around the inner glass, resting the clear glass on the 3 tabs of the socket cup.

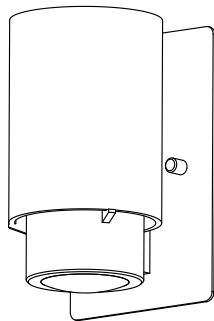


DVI
LIGHTING INC.

120 Great Gulf Drive
Concord, ON
Canada, L4K 5W1
Tel: 905.660.5600
Fax: 905.660.5714

ESSEX

DVP9001
DVP9022
DVP9043
DVP9044
DVP9055



Nous vous remercions d'avoir acheté un produit d'éclairage DVI et espérons que vous en apprécierez la pureté du style et l'élégance.

Lisez les quelques conseils suivants avant de commencer l'installation de la lampe :

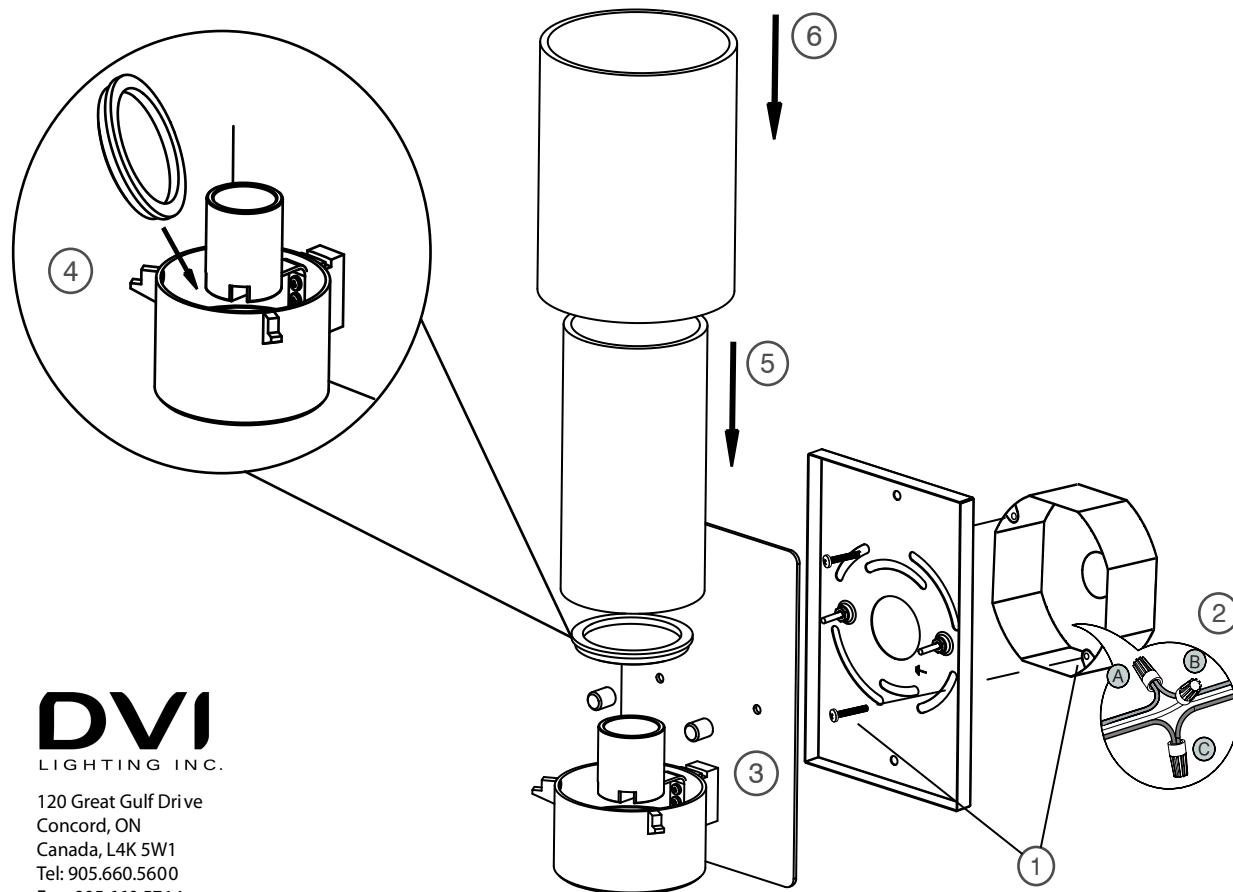
1. Veuillez conserver les instructions de montage.
2. Il vous faudra un tournevis Philips.
3. Après avoir déballé la lampe, vérifiez si toutes les pièces nécessaires sont présentes. S'il manque une pièce, vérifiez minutieusement l'emballage. Nous vous conseillons de conserver l'emballage jusqu'à ce que l'installation soit terminée.
4. Tous les fils doivent être branchés selon les indications du code régional. Si vous pensez ne pas avoir l'expérience requise, faites installer la lampe par un électricien qualifié.

Après l'installation de la lampe :

1. Prenez bien note du wattage recommandé pour la lampe. **NE DÉPASSEZ PAS LE WATTAGE RECOMMANDÉ.** 100W Medium Base
2. Pour nettoyer la lampe, nous recommandons d'utiliser un détergent doux, comme du savon à vaisselle, et de l'eau tiède pour le verre et les surfaces métalliques. Assurez-vous de bien essuyer la lampe après coup pour empêcher l'humidité de ternir le fini satiné. Pour épousseter la lampe, utilisez un linge doux humide. **ÉVITEZ** les tampons abrasifs ou les produits de nettoyage.

Instructions de montage

1. Fixez la plaquette trouée à la boîte de sortie électrique à l'aide de la deuxième paire de vis fournie
2. À l'aide des bagues de retenue fournies, reliez les fils de la façon suivante :
 - A. Fixez le fil de terre en cuivre à la mise à la terre. S'il n'y a que deux fils qui sortent de la boîte de sortie électrique, fixez le fil en cuivre de l'appareil d'éclairage à la vis de terre en vert de la plaquette trouée.
 - B. Reliez le fil blanc de l'appareil d'éclairage au fil blanc (neutre) de la boîte de sortie électrique.
 - C. Reliez le fil noir de l'appareil d'éclairage au fil noir (alimentation) de la boîte de sortie électrique.
3. Mettez la monture de l'appareil d'éclairage sur les vis et fixez les cauchons.
4. Incert le fond de verre dessous de la prise
5. Faites glisser l'intérieur cylindre verre coloré dans la prise tasse.
6. Faites glisser l'extérieur du cylindre en verre clair autour du centre du verre, le verre clair reposant sur la 3 onglets de la prise de tasse



DVI
LIGHTING INC.

120 Great Gulf Drive
Concord, ON
Canada, L4K 5W1
Tel: 905.660.5600
Fax: 905.660.5714