

Stone Street 2 and 3 Light Pendant

651440 _ _ 1.1

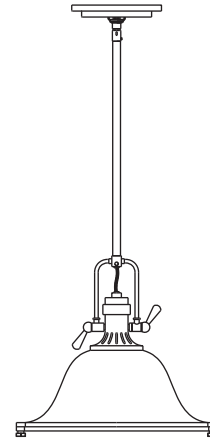


GENERAL PRODUCT INFORMATION:

These fixtures are intended to be installed utilizing NEC compliant junction boxes.

This product is safety listed for damp locations.

This product may be dimmed with a standard incandescent dimmer.



NEED HELP?

¿NECESITA AYUDA?
AVEZ-VOUS BESOIN D'AIDE?

If you need installation assistance, replacement parts, or have questions regarding our warranty, please call our customer care center:

Si necesita asistencia en la instalación, piezas de repuesto, o tiene preguntas acerca de nuestra garantía, por favor llame a nuestro centro de servicio al cliente:

Si vous avez besoin de pièces de rechange, d'aide pur l'installation ou si vous avez des questions concernant notre garantie, veuillez appeler nos conseillers en produits au :

CAUTION - RISK OF FIRE

This product must be installed in accordance with the applicable installation code by a person familiar with the construction and operation of the product and the hazards involved.

Use minimum 90°C supply conductors.

MISE EN GARDE - RISQUE D'INCENDIE

Ce produit doit être installé selon le code d'installation pertinent, par une personne qui connaît bien le produit et son fonctionnement ainsi que les risques inhérents.

Les fils d'alimentation doivent convenir pour 90°C.

ADVERTENCIA - RIESGO DE INCENDIO

Este producto debe ser instalado según el código de instalación aplicable por una persona que conozca la construcción y el funcionamiento del producto y los riesgos que supone.

Conductores de alimentación 90°C Min.

1-800-347-5483



To register your fixture, please visit our website:
www.SeaGullLighting.com

SAVE THESE INSTRUCTIONS!

Warranty

Sea Gull Lighting fixtures and components, when properly installed and under normal conditions of use, are warranted to be free from defects in materials and workmanship for one year from date of sale. LED light sources are warranted for five years. ENERGY STAR® labeled products are warranted for three years. Sea Gull Lighting at its sole option will repair or replace, F.O.B. Factory, freight prepaid, any Sea Gull Lighting product defective in materials or workmanship. Such replacement is the exclusive remedy against Sea Gull Lighting should any of the products delivered prove defective. Invoices for labor charges and/or charge backs for labor will be denied unless prior written approval is given.

Any modification to a Sea Gull Lighting product not made at the factory will void the UL or ETL listing as well as the Sea Gull Lighting warranty policy.

To register your fixture, please visit our website: SeaGullLighting.com

Garantie

A la condition d'un montage et d'une utilisation dans les normes, les Luminaires et pièces Sea Gull Lighting sont garantis sans défauts des matériaux et dans leur fabrication pour une durée d'un an à compter de la date d'achat. Sources de lumière LED sont garantis pour cinq ans. Les produits labellisés ENERGY STAR® sont garantis pour trois ans. A sa seule discrétion, Sea Gull Lighting réparera ou remplacera tout produit Sea Gull Lighting défectueux dans ses matériaux ou dans sa fabrication, F.O.B. Usine fret payé d'avant. Un remplacement selon ces conditions est l'unique recours à l'encontre de Sea Gull Lighting dans le cas où les produits livrés se révèlent défectueux. Toute facture concernant des frais de main d'oeuvre et/ou toute demande de remboursement de main d'oeuvre sera rejetée à moins qu'un accord écrit ait été consenti au préalable.

Toute modification non effectuée par l'usine d'un produit Sea Gull Lighting conduira à l'annulation des enregistrements UL ou ETL ainsi que du contrat de garantie Sea Gull Lighting.

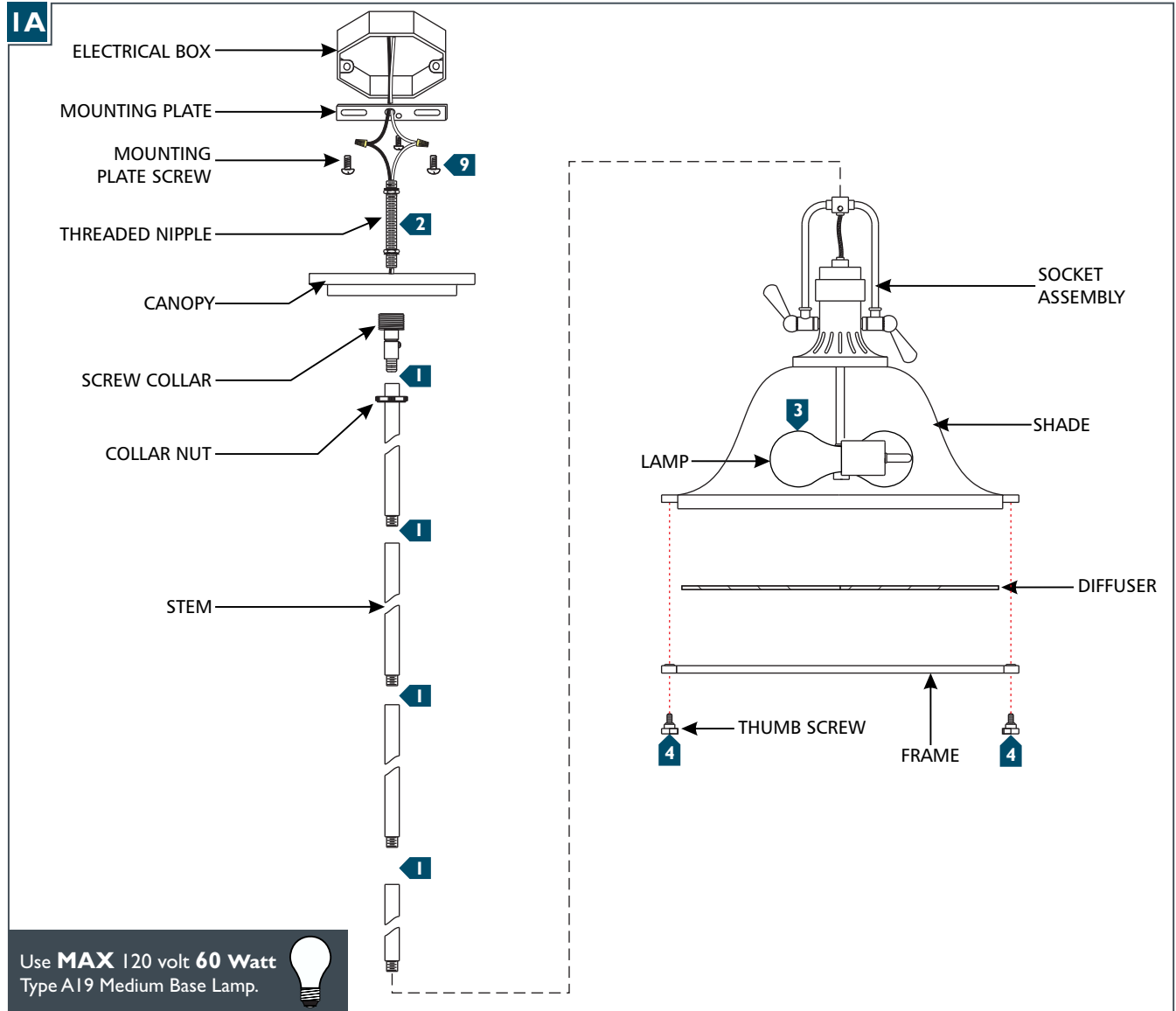
Garantía

Los accesorios y componentes Sea Gull Lighting, cuando son correctamente instalados bajo condiciones de uso normal, se garantizan a estar libres de defectos en materiales y trabajo manual por un año de la fecha de compra. Lámparas LED tienen una garantía de cinco años. Los productos etiquetados ENERGY STAR® se garantizan por tres años. Sea Gull Lighting a su propia opción reparará o reemplazará, F.O.B. Factory, flete pre pagado, cualquier producto de Sea Gull Lighting defectuoso en materiales o trabajo manual. Tal reemplazo es el remedio exclusivo en contra de Sea Gull Lighting en caso de que cualquiera de sus productos entregados esté defectuoso. Facturas por cargos de labor y/o cargos al usuario por labor serán negados a menos de que se haya recibido permiso previo por escrito.

Cualquier modificación hecha a un producto de Sea Gull Lighting no llevado a cabo en la fábrica anulará el listado de UL o ETL al igual que la póliza de garantía de Sea Gull Lighting.

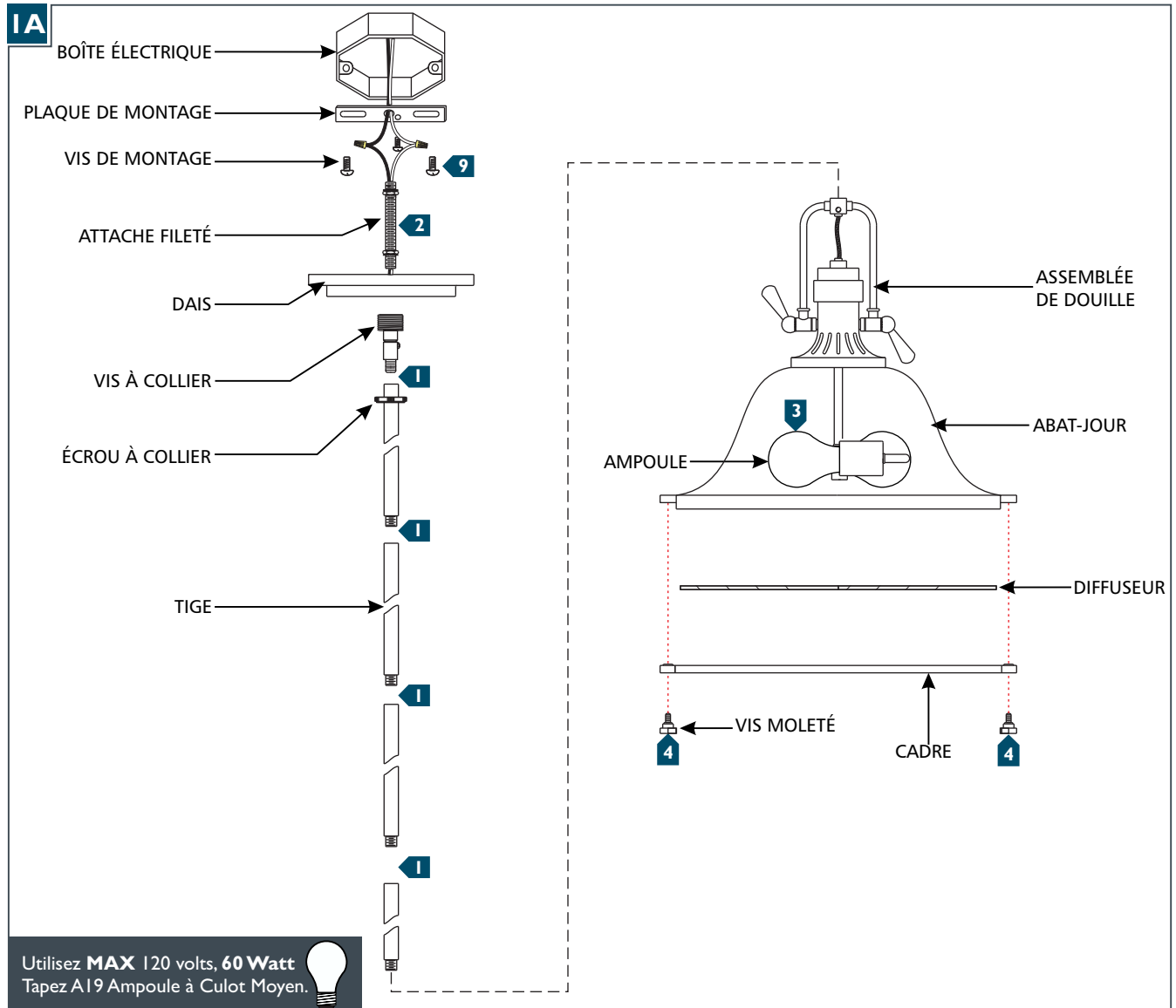
Para registrar su accesorio, por favor visite nuestra página web: SeaGullLighting.com

Install the Fixture



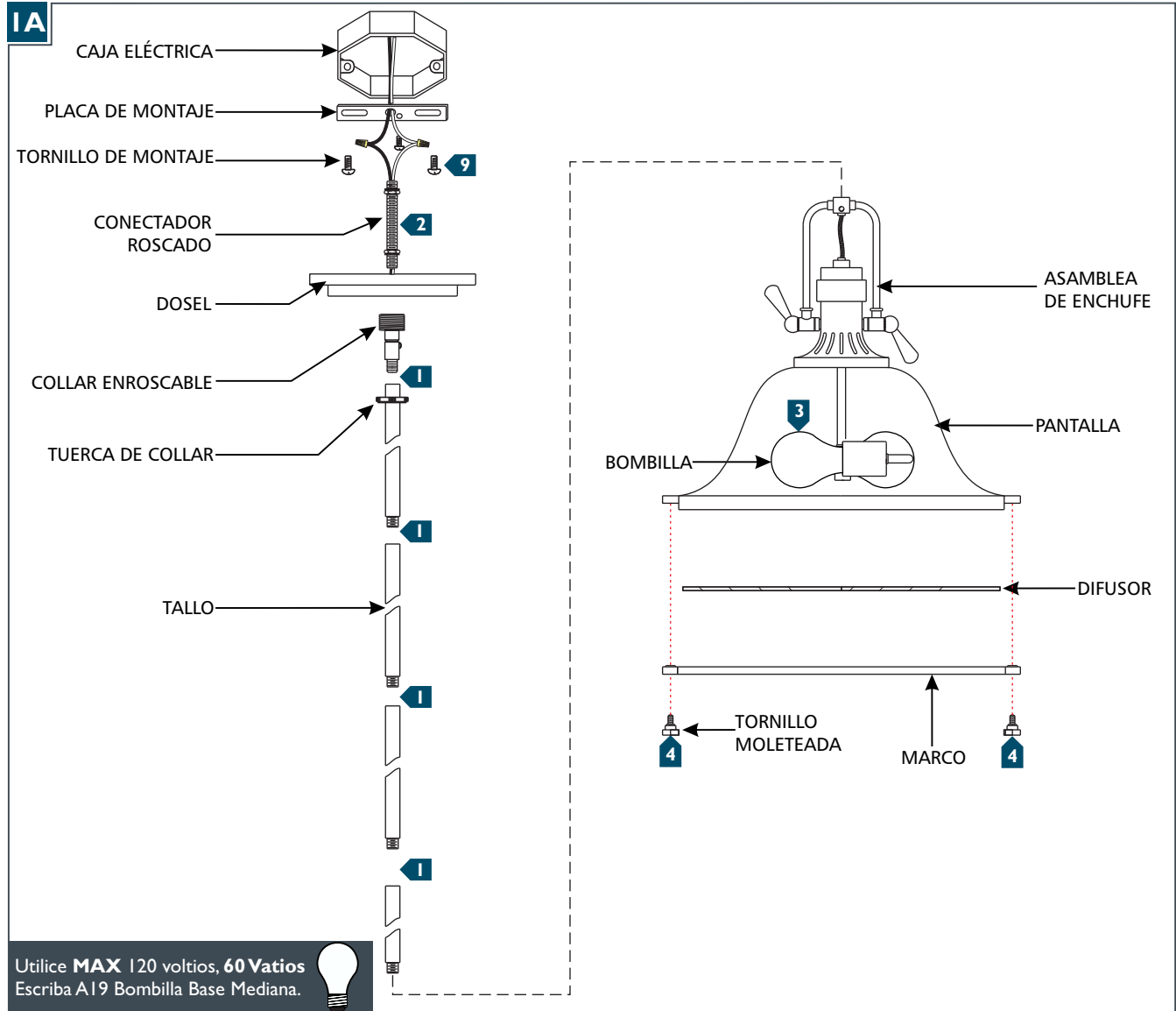
- 1** Determine the wanted height or look of the fixture with the provided stems and/or chain and assemble them by screwing them together. All the parts may be used alone or used in combination.
- 2** If necessary, screw the shorter end of the threaded nipple tightly onto the mounting plate.
- 3** Screw the lamps into the sockets.
- 4** Place the diffuser into the frame and secure the frame to the shade using the thumb screws.
- 5** Feed the fixture wires through the stems/chain and screw the stem assembly to the socket assembly.
- 6** Unscrew the collar nut off the screw collar and place it onto the stem/chain followed by the canopy.
- 7** Feed the fixture wires through the threaded nipple and screw the mounting plate assembly onto the stem/chain assembly.
- 8** Align the mounting plate to the electrical box and secure the fixture tightly with two mounting plate screws.
- 9** Connect the fixture to a suitable ground in accordance to local electrical codes.
- 10** Connect the white fixture wire (square and/or rigid) to the neutral power line wire with a wire nut.
- 11** Connect the black fixture wire (round and/or smooth) to the hot power line wire with a wire nut.
- 12** Neatly place all the wires into the electrical box, place the canopy onto the ceiling, and secure it in place by screwing the collar nut tightly onto the screw collar.

Installer le Luminaire



- 1** Déterminer la hauteur désirée ou l'apparence de l'appareil avec les tiges fournis et / ou de la chaîne et de les assembler en les vissant ensemble. L'ensemble des pièces peut être utilisé seul ou en combinaison.
- 2** Si nécessaire, visser la partie courte de la attache fileté fermement sur la plaque de montage
- 3** Visser la ampoule dans la douille.
- 4** Placez le diffuseur dans le cadre et fixer le cadre à l'abat-jour à l'aide des vis moleté.
- 5** Nourrir les fils de luminaire à travers la chaîne de tiges / et visser l'ensemble de la tige à l'ensemble de douille.
- 6** Dévisser l'écrou de collier le collier de vis et placez-le sur la tige / chaîne suivie par la canopée.
- 7** Nourrir les fils de luminaire à travers le attache fileté et visser la plaque de montage sur l'ensemble tige / chaîne.
- 8** Aligner la plaque de montage à la boîte électrique et assurer la fixation étanche avec deux vis de montage.
- 9** Connectez le luminaire à un terrain approprié conformément aux codes électriques locaux.
- 10** Connectez le fil blanc de luminaire (carré et / ou rigide) pour le fil de ligne à neutre avec un écrou de fil.
- 11** Connectez le fil noir de luminaire (rond et / ou lisse) au fil de la ligne d'alimentation hot avec un écrou de fil.
- 12** Soigneusement placer tous les fils dans la boîte électrique, placez les dais sur le plafond et fixez l'appareil en vissant l'écrou à collier bien sur le vis à collier.

Instale la Lámpara



- 1** Determinar la altura deseada o el aspecto de la fijación con los vástagos previstos y / o cadena y ensamblarlos atornillándolos juntos. Todas las partes se pueden usar solos o en combinación.
- 2** Si es necesario, atornillar el extremo más corto del conector roscado firmemente en la placa de montaje
- 3** Atornille la bombilla en el enchufe.
- 4** Coloque el difusor en el marco y fijar el marco a la pantalla utilizando los tornillos moleteadas.
- 5** Alimentar a los cables de la pantalla a través de los tallos de la cadena / y atornille el conjunto del tallo a la asamblea del enchufe.
- 6** Aflojar la tuerca de la collar de tornillo y colocarlo sobre el vástago / cadena seguido por el dosel.
- 7** Alimentar a los cables de la lámpara a través del conector roscado y enrosque el conjunto de la placa de montaje en el conjunto de vástago / cadena.
- 8** Alinear la placa de montaje a la caja eléctrica y fije la lámpara firmemente con dos tornillos de montaje.
- 9** Conecte de la lámpara a una puesta a tierra adecuada de acuerdo a los códigos eléctricos locales.
- 10** Conecte el cable blanco de la lámpara (cuadrado y / o rígido) al cable de la línea de alimentación neutra con una tuerca para cable.
- 11** Conecte el cable negro de la lámpara (redonda y / o suave) al cable de la línea eléctrica caliente con una tuerca para cable.
- 12** Cuidadosamente colocar todos los cables en la caja eléctrica, coloque el dosel en el techo y asegure el soporte atornillando la tuerca de collar firmemente en el collar enroscable.

Sea Gull Lighting
 7400 Linder Ave, Skokie, IL 60077
 800.323.3226 - 847.626.6300
www.SeaGullLighting.com

© 2015 Sea Gull Lighting. All rights reserved. The "Sea Gull Lighting" graphic is a registered trademark of Sea Gull Lighting. Sea Gull Lighting reserves the right to change specifications for product improvements without notification.
 A Generation Brands Company