

Cotswold Lane Outdoor Pendant

OL5411, OL5412, OL5414,
OL5425, OL5431, OL5432

1.0

FEISS®

EST. 1955

Outdoor

GENERAL PRODUCT INFORMATION:

These fixtures are intended to be installed utilizing NEC compliant junction boxes.

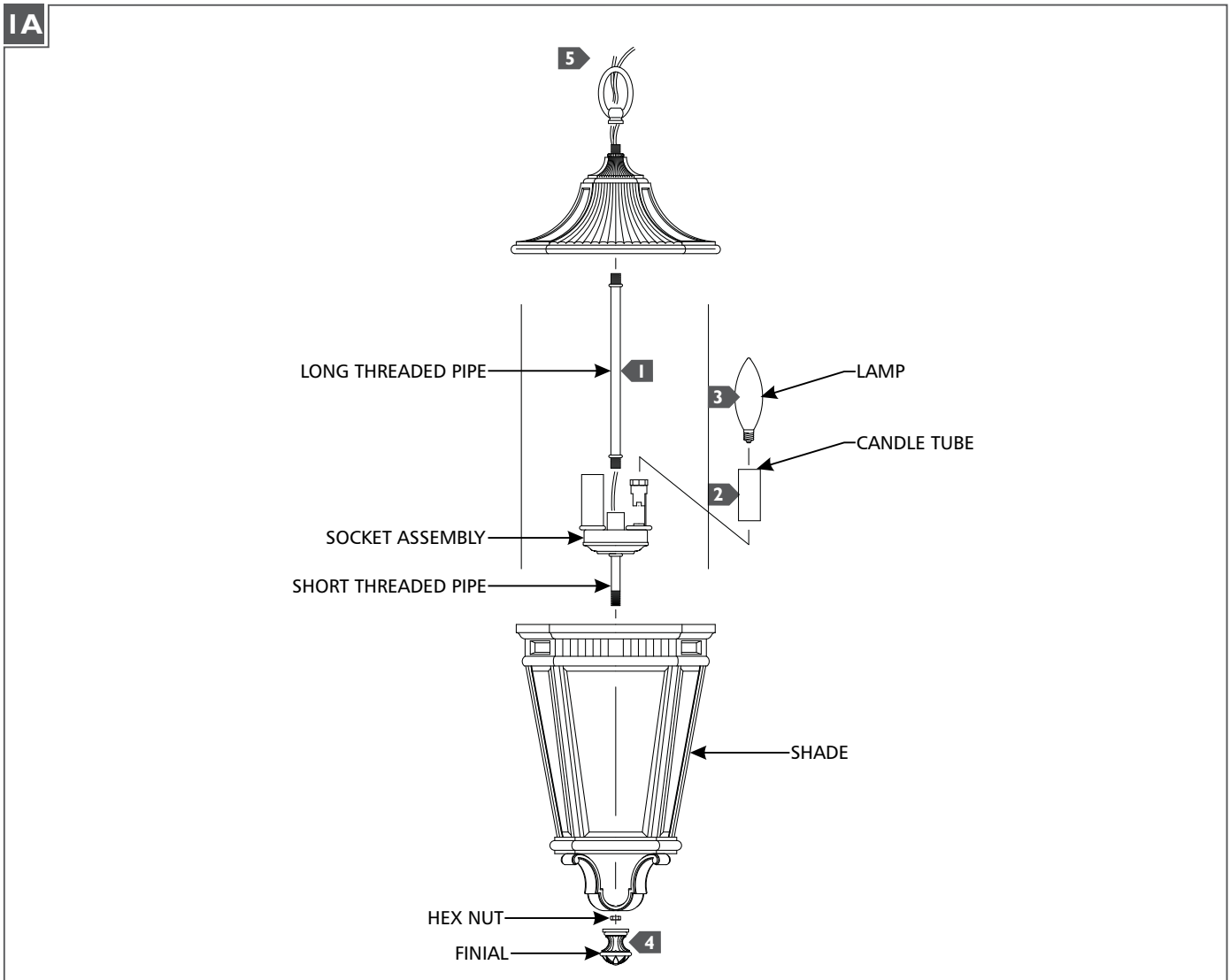
This product is safety listed for damp locations.

Incandescent lamps may be dimmed with a standard incandescent dimmer. LED lamps may be dimmed with a LED dimmer. Consult lamp manufacturer for additional information.

CAUTION - RISK OF FIRE

This product must be installed in accordance with the applicable installation code by a person familiar with the construction and operation of the product and the hazards involved.

Use minimum 90°C supply conductors.



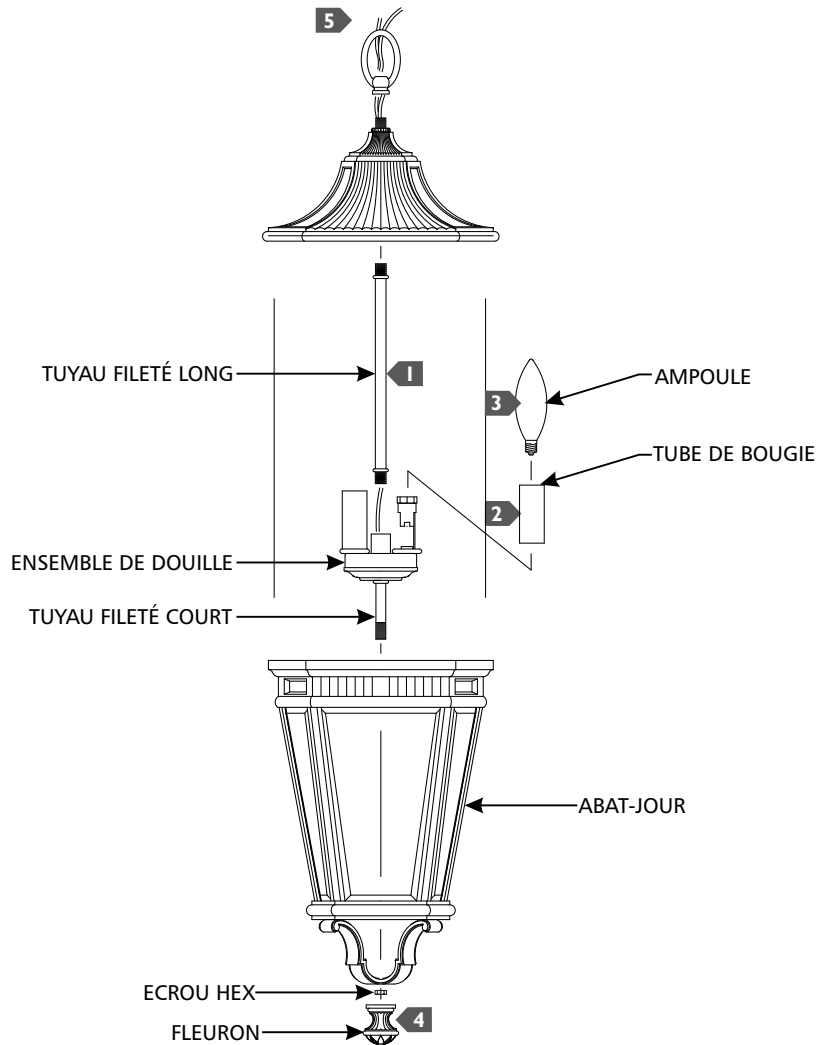
- 1** Screw the long threaded pipe onto the socket assembly.
- 2** Install the candle tubes by sliding them over the sockets.
- 3** Screw the lamps into the sockets. Refer to the label on the socket for Max Wattage Information.
- 4** Place the shade onto the threaded pipe and secure it in place by screwing the hex nut and/or finial onto the threaded pipe.
NOTE: Only models OL5414 and OL5425 include a hex nut.
- 5** Follow enclosed supplement installation instructions for electrical and fixture installation onto house outlet box.

MISE EN GARDE - RISQUE D'INCENDIE

Ce produit doit être installé selon le code d'installation pertinent, par une personne qui connaît bien le produit et son fonctionnement ainsi que les risques inhérents

Les fils d'alimentation doivent convenir pour 90°C.

IA



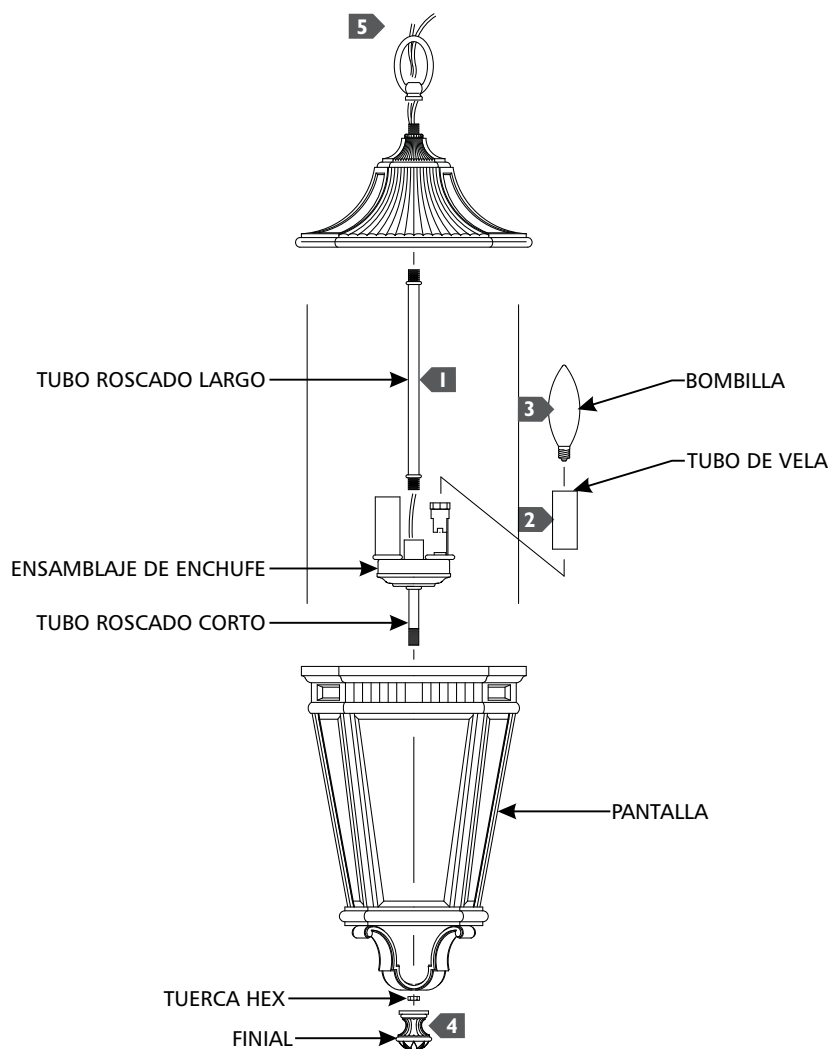
- 1 Vissez le tube fileté long sur l'ensemble de la douille.
- 2 Installez les tubes de bougie en les glissant sur les douilles.
- 3 Vissez les ampoules dans les douilles. Reportez-vous à l'étiquette sur la douilles pour les informations Max Wattage.
- 4 Placez l'abat-jour sur le tuyau fileté et fixez-le en place en vissant l'écrou hexagonal et / ou le faiteau sur le tuyau fileté.
REMARQUE: Seuls les modèles OL5414 et OL5425 comprennent un écrou hexagonal.
- 5 Suivez les instructions d'installation complétées pour l'installation électrique et de montage sur la boîte de sortie de la maison.

ADVERTENCIA - RIESGO DE INCENDIO

Este productor debe ser instalado según el código de instalación aplicable por una persona que conozca la combustión y el funcionamiento del producto y los riesgos que supone.

Conductores de alimentación 90°C Min.

IA



- 1 Atornille el tubo roscado largo en el conjunto del enchufe.
- 2 Instale los tubos de la vela deslizándolos sobre los enchufes.
- 3 Atornille las bombillas en los enchufes. Consulte la etiqueta en el enchufe para obtener información de potencia máxima.
- 4 Coloque la persiana en la tubería roscada y asegúrela atornillando la tuerca hexagonal y / o el remate en la tubería roscada.
NOTA: Solamente los modelos OL5414 y OL5425 incluyen una tuerca hexagonal.
- 5 Siga las instrucciones adjuntas de instalación del suplemento para la instalación de aparatos eléctricos y accesorios en la caja de salida de la casa.

SAVE THESE INSTRUCTIONS!

FEISS

EST. 1955

7400 Linder Ave, Skokie, IL 60077

800.969.3347

www.Feiss.com

© 2018 Feiss. All rights reserved. The "Feiss" graphic is a registered trademark of Feiss. Feiss reserves the right to change specifications for product improvements without notification.
A Generation Brands Company