



MODEL: MODÈLE: MODELO

40184-3163-3263-3363

TUSCANY BROWN : BRUN TOSCANE : PARDO TOSCANA
WWW.BESTAR.CA : 1-888-8BESTAR (1 888 823-7827)

Professional installation suggested for the wall mounting

COSTCO and BESTAR are released from any responsibility if bed is not secured to the wall into wood or metal studs.

Assemblage professionnel suggéré pour la fixation au mur

COSTCO et BESTAR se dégagent de toutes responsabilités si le lit n'est pas fixé au mur dans les montants en bois ou en métal.

Ensamblaje profesional sugerido para la fijación al muro

COSTCO y BESTAR se libran de toda responsabilidad si la cama no es fijada sobre la pared en importes de madera o en metal.

IMPORTANT: BEFORE BEGINNING THE ASSEMBLY

Make sure to validate the following information:

1. Wall anchor screws are not included. You must contact a professional to determine which screws are required for the studs in your wall.
2. Maximum weight supported: 1000 lbs distributed
3. Maximum mattress thickness: 12"
4. Bed will not stay down without the weight of the mattress. (Minimum weight of the mattress : 70 lbs)
5. Bed installs on carpet may not open or close properly. Level using the PA-844 (leg levelers) until the bed opens and closes properly.
6. Minimum height of ceiling needed with crown moldings: 93"
Minimum height of ceiling needed without crown molding: 91"

IMPORTANT : AVANT DE DÉBUTER L'ASSEMBLAGE

Assurez-vous de valider les informations suivantes :

1. Les vis d'ancrage au mur ne sont pas incluses. Consultez un professionnel pour sélectionner les vis appropriées aux montants dans votre mur.
2. Poids maximum supporté : 1000 lbs distribués
3. Épaisseur maximale de matelas : 12"
4. Le lit ne restera pas abaissé sans le poids du matelas. (Minimum de poids du matelas : 70 lbs)
5. Lorsque installé sur un tapis, le lit peut ne pas ouvrir ou fermer correctement. Nivelier en utilisant les PA-844 (pattes ajustables) jusqu'à ce que le lit ouvre et ferme correctement.
6. Hauteur minimale de plafond nécessaire pour l'installation du lit avec moulures de tête : 93"
Hauteur minimale de plafond nécessaire pour l'installation du lit sans moulure de tête : 91"

IMPORTANTE : ANTES DE EMPEZAR EL ENSAMBLAJE

Asegúrese de validar las informaciones siguientes :

1. Los tornillos de anclaje a la pared no son incluidos. Consulte a un profesional para seleccionar los tornillos adaptados a los importes en su pared.
2. Peso máximo sostenido : 1000 lbs distribuidos
3. Espesor máximo de colchón : 12"
4. La cama no quedará abbaissé sin el peso del colchón. (Peso mínimo del colchón : 70 libras)
5. Cuando instalada sobre una alfombra, la cama puede no abrir o cerrarse correctamente. Nivelar utilizando PA-844 (patas ajustables) hasta que la cama abra y se cierre correctamente.
6. Altura mínima de techo necesario para la instalación de la cama con molduras de cabeza : 93 "
Altura mínima de techo necesario para la instalación de la cama sin moldura de cabez : 91 "

**Thank you for choosing a BESTAR product.
Your total satisfaction is our #1 priority.**

Customer service and warranty information

If you encounter a problem, or if you want more information about your warranty, **do not contact the store where you made your purchase.**

For immediate assistance, please call our Customer Service toll-free number:

Monday to Thursday: 8 am to 12 pm and 1 pm to 5 pm EST / Friday: 8 am to 12 pm and 1 am to 4 pm EST

Please have the instructions manual on hand when you call. The BESTAR product guarantee covers material or manufacturing defects for the original purchaser. Defects covered by this warranty exclude any imperfections that would result in misuse of the product. Our warranty is expressly limited to the replacement of components and furniture parts for a period of ten years from the date of purchase, with the exception of the Euro Slat mattress support and suspension mechanism that are guaranteed for two years. BESTAR will replace any defective item. The warranty applies only in the case of normal use of the product under normal conditions. Our furniture products are not intended for outdoor use. The warranty does not cover defects caused by improper assembly or disassembly, defects due to changes made to the product, intentional damage, accident, misuse, improper exposure, or any labor or assembly costs. Bestar reserves the right to request a proof of purchase to document the claim. The BESTAR Company cannot be held in any way responsible for incidental or consequential damages resulting from improper use of the product. The warranty is not transferable and applies only in Canada and the United States, excluding Alaska, Hawaii and Puerto Rico.



www.bestar.ca
1 888 823-7827

**Merci d'avoir choisi les produits BESTAR.
Vous satisfaire est notre priorité.**

Service à la clientèle et informations relatives à la garantie

Si vous rencontrez un problème ou si vous souhaitez de plus amples informations concernant votre garantie, **ne vous adressez pas au magasin où vous avez effectué votre achat. Pour obtenir une aide immédiate, veuillez appeler notre service après-vente au numéro sans frais :**

Lundi au jeudi : 8H00 à 12H00 et 13H00 à 17H00 HNE / Vendredi : 8H00 à 12H00 et 13H00 à 16H00 HNE

Veillez avoir en main le manuel d'instructions lors de votre appel. La garantie des produits BESTAR est valide, pour l'acheteur original, en cas de défaut de matériel ou de fabrication. Notre garantie est expressément limitée au remplacement des composants et des éléments de meubles pour une durée de dix ans suivant la date de l'achat, à l'exception du support de matelas Euro Slat et du mécanisme de suspension qui sont garantis deux ans. BESTAR s'engage à remplacer tout élément défectueux. Cette garantie s'inscrit dans le cadre d'une utilisation du produit dans des conditions normales. Nos meubles ne sont pas destinés à être utilisés à l'extérieur. La garantie ne couvre pas les défauts générés par un assemblage ou un démontage non conforme, les défauts apparus suite à des modifications apportées au produit, à des dommages intentionnels, à un accident, une mauvaise utilisation, l'utilisation à l'extérieur, ni les coûts de main d'œuvre ou d'assemblage. Bestar se réserve le droit d'exiger une preuve d'achat afin de documenter la réclamation. La société BESTAR ne pourra être tenue, en aucun cas, responsable de dommages indirects ou consécutifs, suite à une mauvaise utilisation du produit. Cette garantie ne peut être transférée et est valide au Canada et aux États-Unis sauf Hawaï, Puerto Rico et Alaska.

**Gracias por elegir un producto BESTAR.
Su entera satisfacción es nuestra prioridad N°1.**

Servicio de atención al cliente e información sobre la garantía

Si tiene algún problema y necesita más información sobre la garantía, no vaya al lugar donde realizó la compra. **Llame a nuestro departamento de atención al cliente para recibir ayuda inmediata utilizando nuestro servicio de llamada gratuita :**

De lunes a jueves : de 8H00 AM a Mediodía y de 1H00 PM a 5H00 PM EST / Viernes : de 8h00 AM a Mediodía y de 1H00 PM a 4H00 PM EST

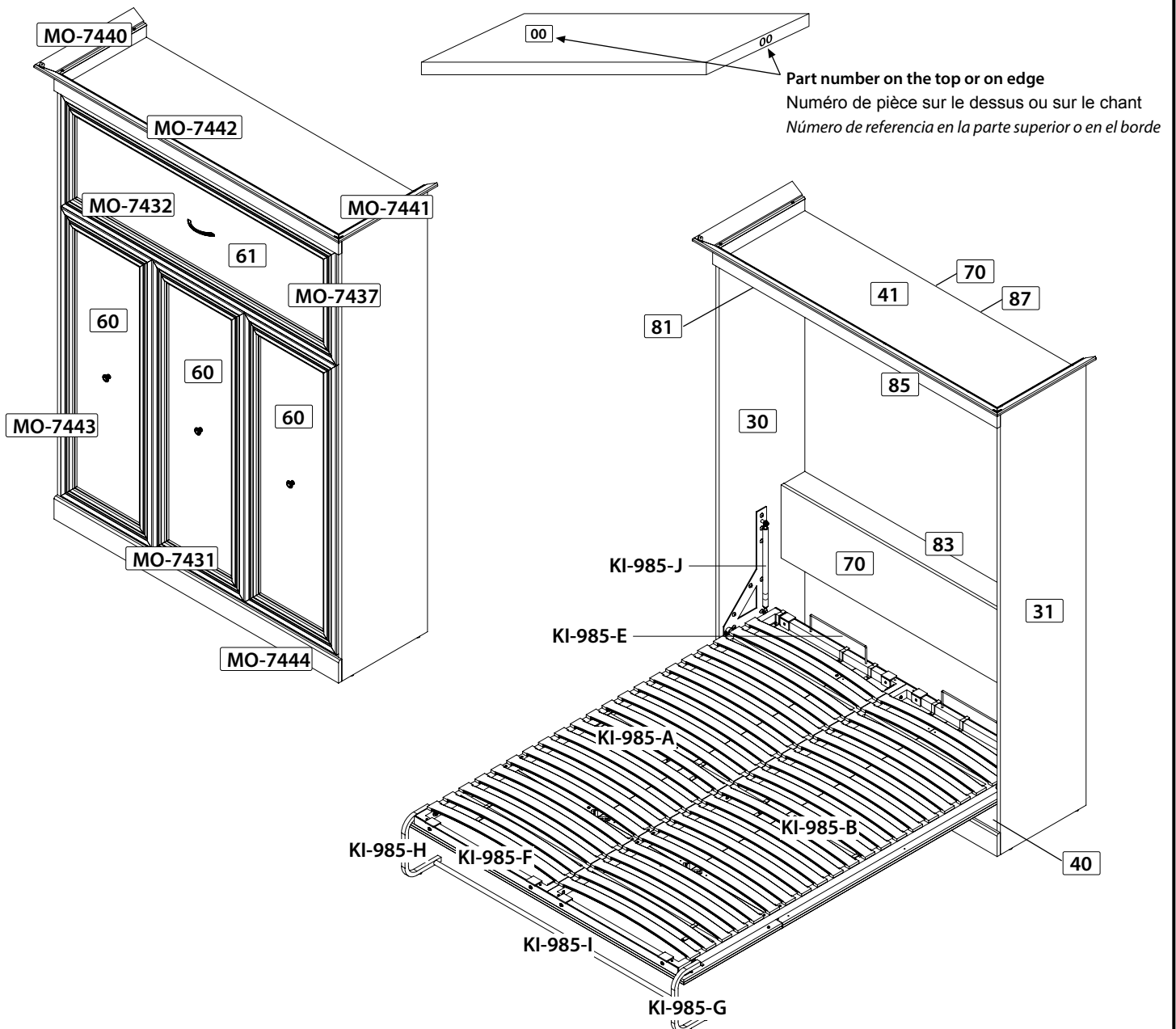
Quando llame, tenga a mano su manual de instrucciones de montaje. Los productos BESTAR están garantizados por el comprador original contra defectos en el material o en la confección del mueble. Los defectos, tal como se describen en esta garantía incluyen toda imperfección que pueda impedir el uso del producto. Nuestra garantía se limita expresamente al reemplazo de las partes y componentes del mueble defectuosos por diez años a partir de la fecha de compra, con la excepción del soporte del colchón Euro Slat y el mecanismo de suspensión que son garantizados dos años. BESTAR reemplazará cualquier pieza defectuosa. Esta garantía se aplica según las condiciones de uso normal. Nuestros productos no están diseñados para ser utilizados al aire libre. La garantía no cubre defectos provocados por ensamble o desensamble incorrectos, defectos ocurridos luego de la compra por la modificación del mueble, daños intencionales, accidentes, uso incorrecto, exposición a los agentes naturales ni costos derivados de la fabricación o ensamble. Bestar se reserva el derecho de solicitar una factura de compra para poder extender un reclamo de garantía. Bajo ninguna circunstancia BESTAR será responsable de los daños accidentales o consecuentes que pudieran resultar del uso incorrecto del producto. Esta garantía es intransferible y se aplica solamente a Canadá y los Estados Unidos.

► PARTS / PIÈCES / PIEZAS

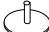
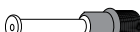
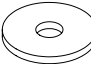
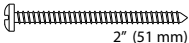
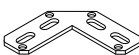

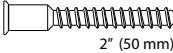
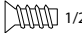
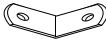
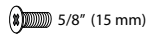
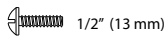
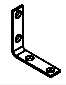



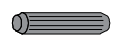

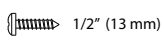


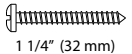
CODE / CÓDIGO	QTY / QTÉ / CANT.	CODE / CÓDIGO	QTY / QTÉ / CANT.	CODE / CÓDIGO	QTY / QTÉ / CANT.	CODE / CÓDIGO	QTY / QTÉ / CANT.
30	1	61	1	87	1	MO-7441 (573 mm)	1
31	1	70	2	MO-7431 (532 mm)	6	MO-7442 (1764 mm)	1
40	1	81	1	MO-7432 (1596 mm)	2	MO-7443 (1451 mm)	6
41	1	83	1	MO-7437 (570 mm)	2	MO-7444 (1646 mm)	1
60	3	85	1	MO-7440 (573 mm)	1		

► PROBLEMS OR INFORMATION
POUR TOUT PROBLÈME OU INFORMATION
PROBLEMAS O INFORMACIÓN

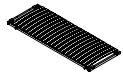

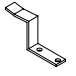
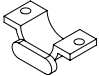
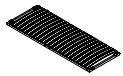

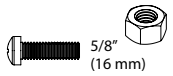

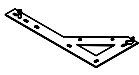

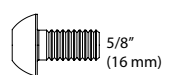

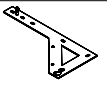

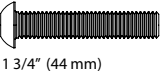

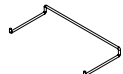
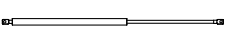
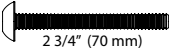
www.bestar.ca
1888 823-7827




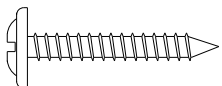

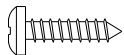
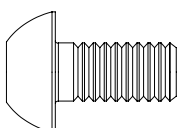
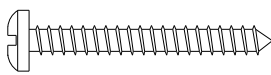
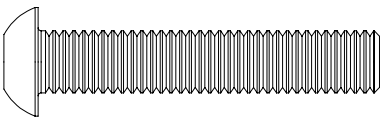
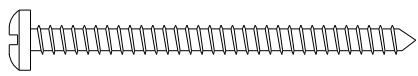
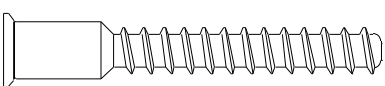

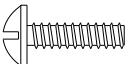
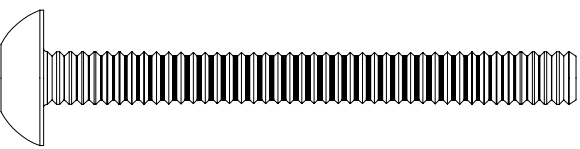
HARDWARES IN BOX 1 / QUINCAILLERIES DANS LA BOÎTE 1 / QUINCALLAS EN CAJA 1

CODE / CÓDIGO	QTY / QTÉ / CANT.	CODE / CÓDIGO	QTY / QTÉ / CANT.	CODE / CÓDIGO	QTY / QTÉ / CANT.	CODE / CÓDIGO	QTY / QTÉ / CANT.
CA-100 	16	H-36 	8	RO-994  Outside diameter Diamètre extérieur Diámetro exterior 3/4" (19 mm)	4	VR-215 	12
EQ-143 	2	KI-932H  3/4" (18 mm)	16	VC-204  2" (50 mm)	16	3500-400350  1/2" (13 mm)	36
EQ-943 	2	KI-932I  5/8" (15 mm)	16	VF-229  1/2" (13 mm)	5	LEG WARNING STICKER ÉTIQUETTE AVERTISSEMENT DE LA PATTE ETIQUETA DE ADVERTENCIA DE LA PIERNA	1
EQ-980 	3	PA-844  1" (25 mm)	4	VG-206  1" (25 mm)	50	RO-593  Outside diameter Diamètre extérieur Diámetro exterior 1 1/4" (32 mm)	3
GO-796 	21	PO-777 	3	VR-207  1/2" (13 mm)	4		
H-03 	8	PO-912 	1	VR-213  1 1/4" (32 mm)	5		

HARDWARES IN BOX 3 / QUINCAILLERIES DANS LA BOÎTE 3 / QUINCALLAS EN CAJA 3

CODE / CÓDIGO	QTY / QTÉ / CANT.	CODE / CÓDIGO	QTY / QTÉ / CANT.	CODE / CÓDIGO	QTY / QTÉ / CANT.	CODE / CÓDIGO	QTY / QTÉ / CANT.
KI-985-A 	1	KI-985-F 	2	KI-985-K 	14	KI-985-P 	2
KI-985-B 	1	KI-985-G 	1	KI-985-L  5/8" (16 mm)	4	KI-985-Q 	1
KI-985-C 	1	KI-985-H 	1	KI-985-M  5/8" (16 mm)	12	KI-985-R 	4
KI-985-D 	1	KI-985-I 	1	KI-985-N  1 3/4" (44 mm)	8	KI-985-S 	8
KI-985-E 	2	KI-985-J 	2	KI-985-O  2 3/4" (70 mm)	3		

REAL SIZE / GRANDEUR RÉELLE / TAMAÑO REAL

CODE / CÓDIGO	QTY / QTÉ / CANT.	CODE / CÓDIGO	QTY / QTÉ / CANT.
KI-932I  5/8" (16 mm)	16	VG-206  1" (25 mm)	50
KI-985-L  5/8" (16 mm)	4	VR-207  1/2" (13 mm)	4
KI-985-M  5/8" (16 mm)	12	VR-213  1 1/4" (32 mm)	5
KI-985-N  1 3/4" (44 mm)	8	VR-215  2" (51 mm)	12
VC-204  2" (50 mm)	16	3500-400350  1/2" (13 mm)	36
VF-229  1/2" (13 mm)	5		
KI-985-O  2 3/4" (70 mm)			3



MODEL: MODÈLE: MODELO
00000-0000

WWW.BESTAR.CA : 1-888-8BESTAR (1-888-823-7827) COLOR: CSD

Professional installation suggested
COSTCO and BESTAR are released from any responsibility if bed is not secured to the wall into wood or metal studs.
Assemblage professionnel suggéré
COSTCO et BESTAR se dégagent de toutes responsabilités si le lit n'est pas fixé au mur dans les montants en bois ou en métal.
Ensamblaje profesional sugerido
COSTCO y BESTAR se liberan de toda culpa por el error de montaje de muebles en pared.

IMPORTANT: BEFORE BEGINNING THE ASSEMBLY

- Make sure to validate the following information:
1. Wall anchor screws are not included. You must contact a professional to determine which screws are required for the studs in your wall. Please refer to step 5.
 2. Maximum weight supported: 1000 lbs distributed
 3. Maximum mattress thickness: 12"
 4. Bed will not stay down without the weight of the mattress.
 5. Bed install on carpet may not open or close properly. Level using the PA-B44 (leg levelers) until the bed opens and closes properly.
 6. Minimum height of ceiling needed with crown moldings: 93"
- Minimum height of ceiling needed without crown moldings: 91"

IMPORTANT: AVANT DE DÉBUTER L'ASSEMBLAGE

- Assurez-vous de valider les informations suivantes:
1. Les vis d'ancrage au mur ne sont pas incluses. Consultez un professionnel pour sélectionner les vis appropriées aux montants dans votre mur. Référez-vous à l'étape 5.
 2. Poids maximum supporté: 1000 lbs distribués
 3. Épaisseur maximale de matelas: 12"
 4. Le lit ne restera pas abaissé sans le poids du matelas.
 5. Lorsque installé sur un tapis, le lit peut ne pas ouvrir ou fermer correctement. Nivelier en utilisant les PA-B44 (pattes ajustables) jusqu'à ce que le lit ouvre et ferme correctement.
 6. Hauteur minimale de plafond nécessaire pour l'installation du lit avec moulures de tête: 93"
- Hauteur minimale de plafond nécessaire pour l'installation du lit sans moulure de tête: 91"

IMPORTANTE: ANTES DE EMPEZAR EL ENSAMBLAJE

- Asegúrese de validar las informaciones siguientes:
1. Los tornillos de anclaje a la pared no son incluidos. Consulte a un profesional para seleccionar los tornillos adaptados a los montes en su pared. Refiérase a la etapa 5.
 2. Peso máximo soportado: 1000 lbs distribuidos
 3. Espesor máximo de colchón: 12"
 4. La cama no quedará abajada sin el peso del colchón.
 5. Cuando instalado sobre una alfombra, la cama puede no abrir o cerrarse correctamente. Nivelar utilizando PA-B44 (patas ajustables) hasta que la cama abra y se cierre correctamente.
 6. Altura mínima de techo necesario para la instalación de la cama con molduras de cabeza: 93"
- Altura mínima de techo necesario para la instalación de la cama sin moldura de cabeza: 91"

PRODUCTION 0000

PRODUCTION 0000



To better serve you!
Pour mieux vous servir!

Model / Modèle: _____

Production Number
Numéro de production: _____

Customer Service
Service à la clientèle **1-888-823-7827**

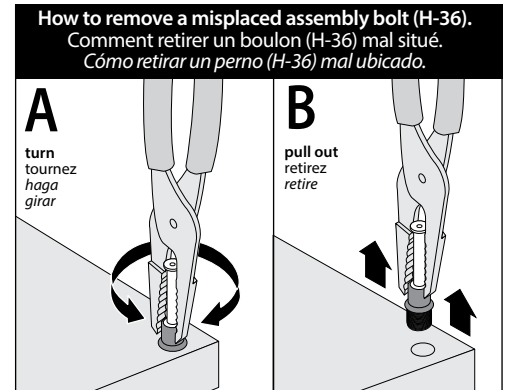
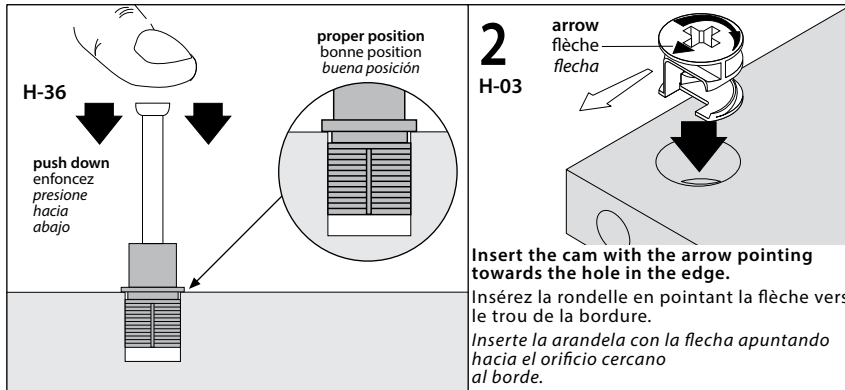
For future reference and to better serve you, please complete and apply the self-adhesive sticker in an accessible space such as the back side of part 61.

Pour mieux vous servir en cas de besoin, veuillez compléter et apposer l'autocollant dans un endroit facilement accessible tel que sur l'endos de la pièce 61.

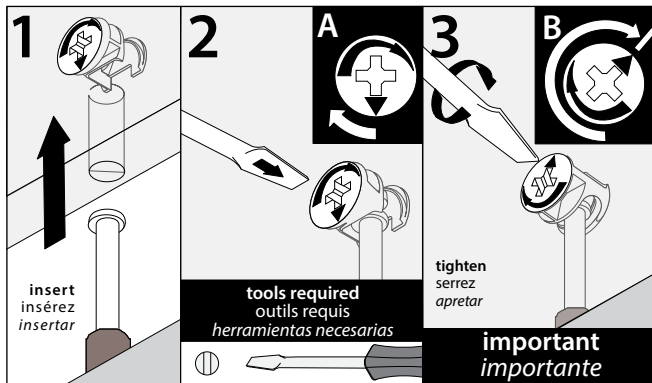
Para futura referencia y mejor servicio por favor pegue la etiqueta en un lugar accesible, por ejemplo el fondo de la pieza 61.

IMPORTANT NOTICE / NOTE IMPORTANTE / NOTA IMPORTANTE

Main hardware system. Installation steps / Système de quincaillerie principal. Étapes d'installation.
Sistema principal de quincalla. Etapas de instalación.



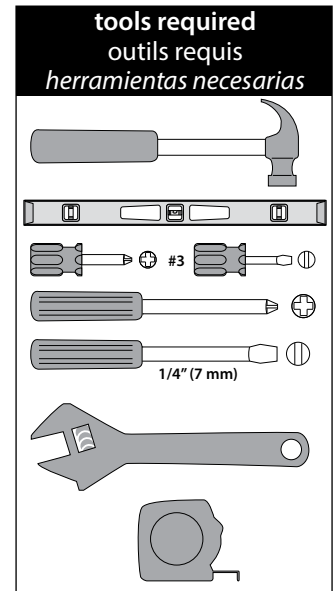
Main hardware system. Assembly steps / Système de quincaillerie principal. Étapes d'assemblage.
Sistema principal de quincalla. Etapas de ensamblaje.



Make sure to properly tighten each cam to ensure furniture solidity. Otherwise, parts could be damaged or the user could be injured.

Assurez-vous de bien resserrer chaque rondelle pour assurer la solidité du meuble. Dans le cas contraire, des pièces pourraient être endommagées ou l'utilisateur pourrait se blesser.

Asegúrese de apretar bien cada arandela para garantizar la solidez del mueble. De lo contrario, podría provocarse daño a las piezas o las personas.

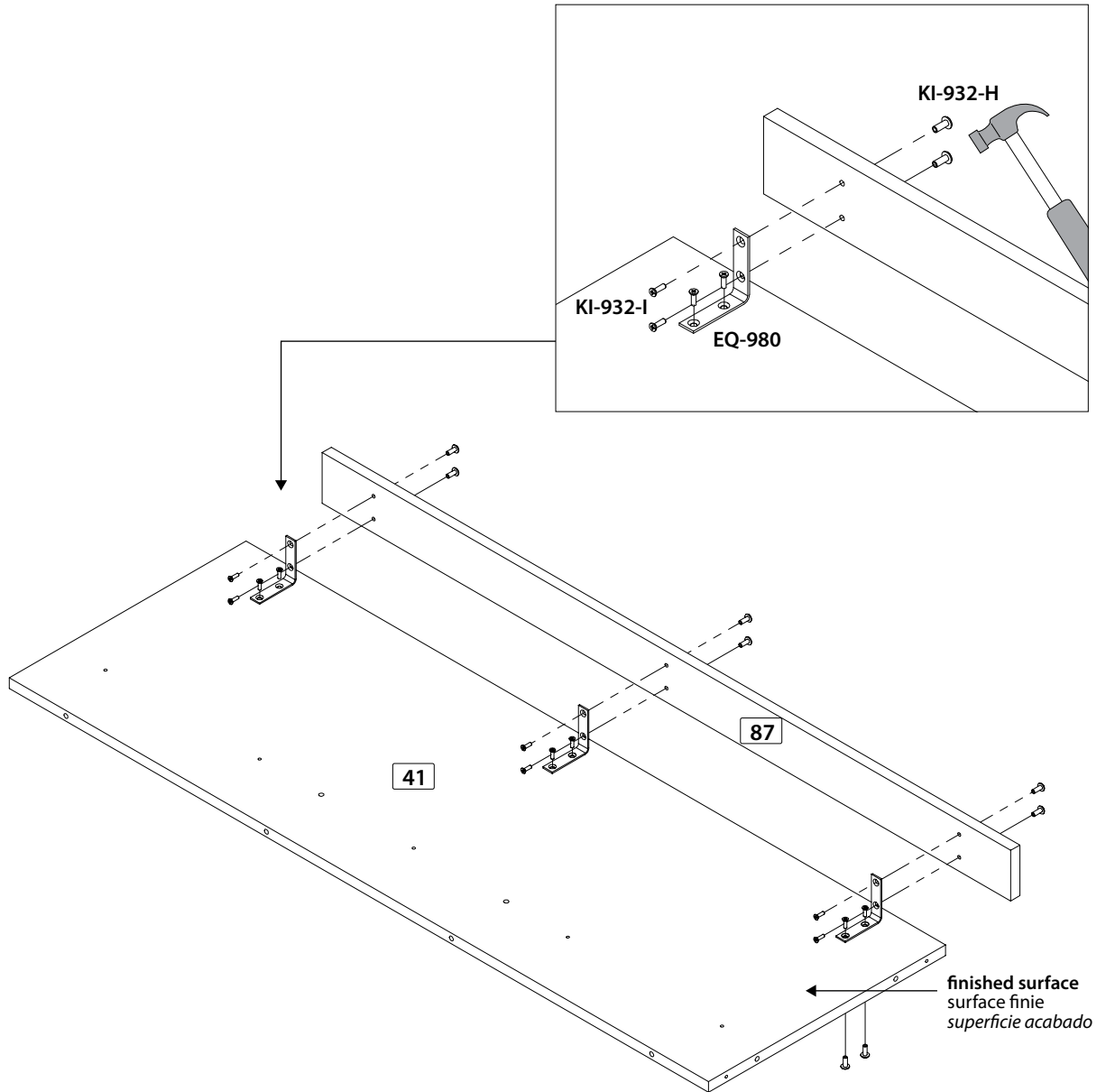


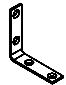
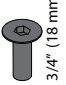

Assembling sequence
 Séquence d'assemblage
 Secuencia de ensamblaje
Parts / Pièces / Piezas:

41 + EQ-980 + 87

IMPORTANT / IMPORTANTE

Place boxes under parts during the assemblies to avoid damages.
 Placer les boîtes sous les pièces lors des assemblages pour éviter les bris.
 Colocar las cajas bajo las piezas en el momento de los ensamblajes para evitar los quebrantos.

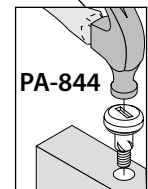
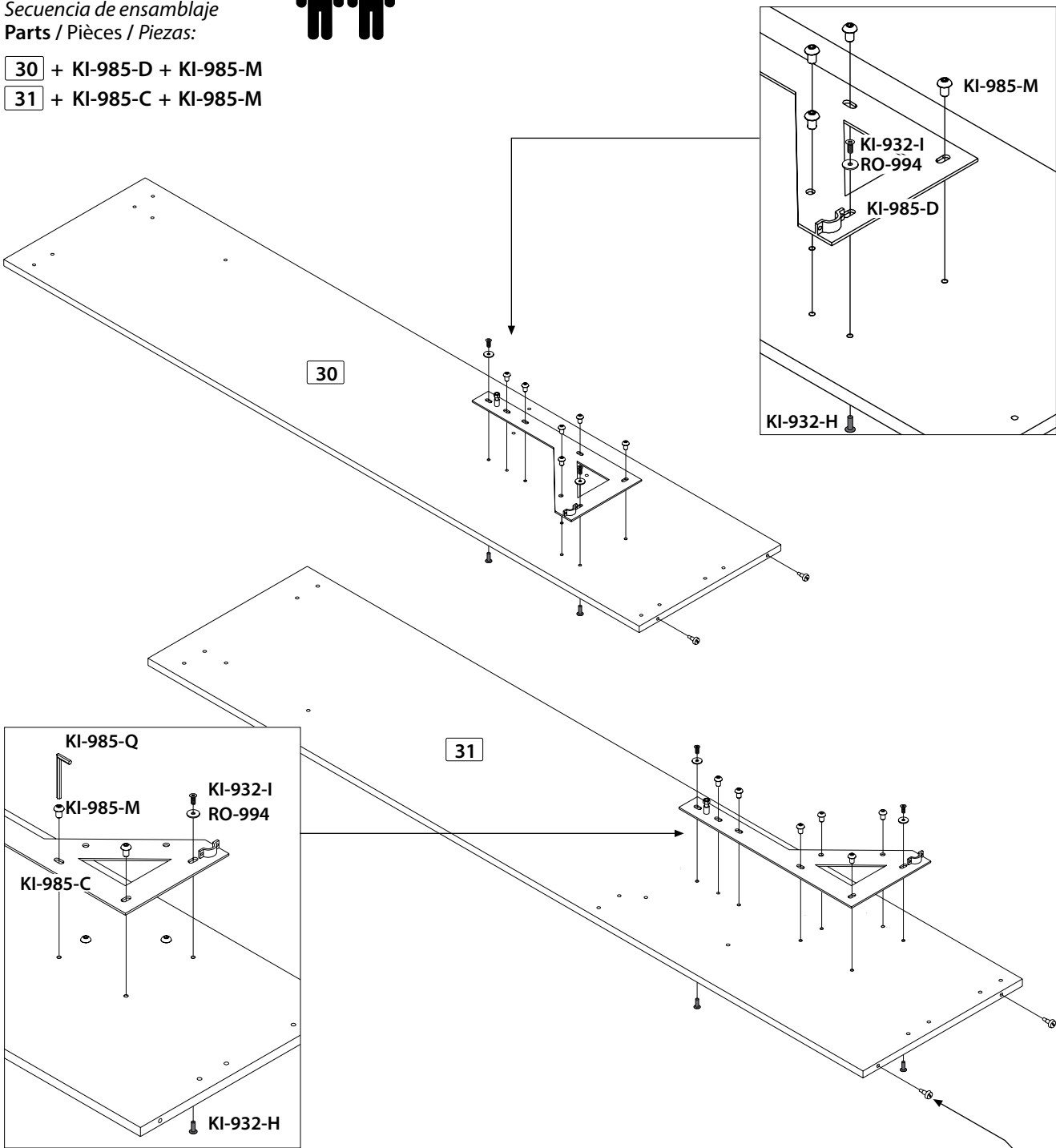


			
Code / Código	EQ-980	KI-932H	KI-932I
Qty / Qté / Cant.	x 3	x 12	x 12

Assembling sequence
 Séquence d'assemblage
 Secuencia de ensamblaje
Parts / Pièces / Piezas:



- 30** + KI-985-D + KI-985-M
- 31** + KI-985-C + KI-985-M

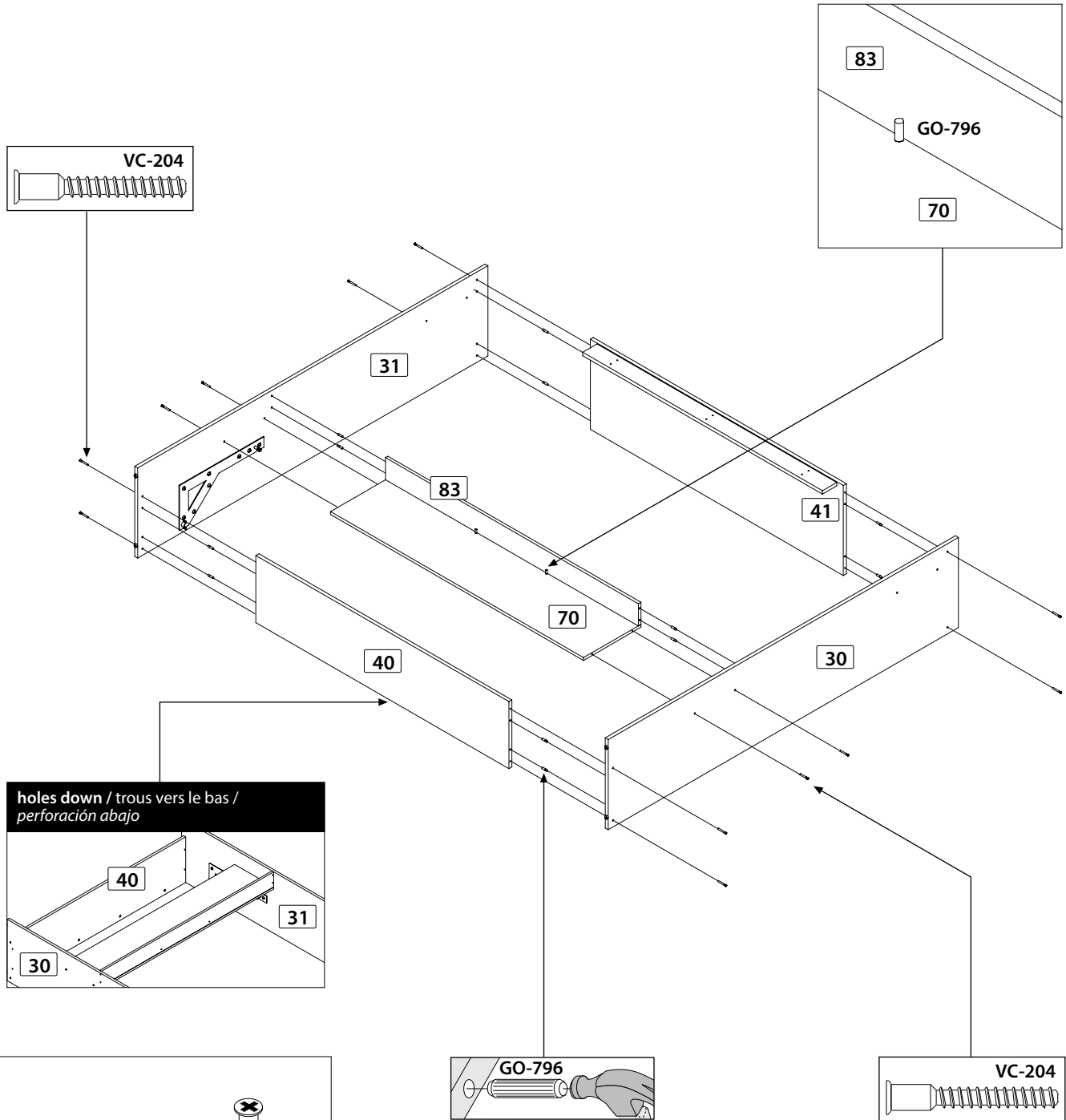


Code / Código	KI-985-C	KI-985-D	KI-985-M	KI-985-Q	PA-844	RO-994	KI-932I	KI-932H
Qty / Qté / Cant.	x 1	x 1	x 12	x 1	x 4	x 4	x 4	x 4

Assembling sequence
 Séquence d'assemblage
 Secuencia de ensamble
 Parts / Pièces / Piezas:



70 83 30 31 41 40



Code / Código	GO-796	VC-204
Qty / Qté / Cant.	x 14	x 12



You can be seriously injured if you don't follow these instructions

Vous risquez d'être gravement blessé si vous ne suivez pas ces instructions

Usted corre peligro de ser herido gravemente si usted no sigue estas instrucciones

IMPORTANT: CONTACT A PROFESSIONAL

THE UNIT HAS TO LEAN ON ALL ITS LENGTH ON THE WALL OF THE ROOM.

Follow these steps:

1. Determine where your bed will be located.
2. Level the unit. To level your furniture, adjust leg PA-844 (installed previously in step 2)
3. Find the location of the studs in the wall by using a stud sensor, then identify the area (anchor zone) which will align with the stud.
4. Wall anchor screws are not included. You must contact a professional to determine which screws are required for the studs in your wall. Please refer to step 5.
5. Refer to the identified anchor zones to screw into the plywood board (part 87) to fix to the wall. Use the appropriate screws for your studs. **THE SCREWS MUST BE VERY WELL ANCHORED INTO STUDS.**

IMPORTANT : CONSULTER UN PROFESSIONNEL

LE MEUBLE DOIT S'APPUYER SUR TOUTE SA LONGUEUR AU MUR DE LA PIÈCE.

Pour son installation, veuillez suivre les étapes suivantes :

1. Connaître l'emplacement final de votre lit vertical.
2. Nivelier. Pour nivelier le meuble, ajuster les pattes PA-844 (installées préalablement à l'étape 2)
3. Trouver l'emplacement des montants dans votre mur à l'aide d'un détecteur de montant, identifier ensuite la section (zone d'ancrage) qui s'alignera avec le montant.
4. Les vis d'ancrage au mur ne sont pas incluses. Consultez un professionnel pour sélectionner les vis appropriées aux montants dans votre mur. Référez-vous à l'étape 5.
5. Visser dans les zones d'ancrage identifiées à travers la bande de contre-plaqué (pièce 87) pour la fixation au mur. Utiliser des vis appropriées aux montants de votre mur. **LES VIS DOIVENT ÊTRE TRÈS BIEN ANCRÉES DANS LES MONTANTS.**

IMPORTANTE: CONSULTAR A UN PROFESIONAL

EL MUEBLE DEBE APOYARSE EN TODA SU LONGITUD A LA MADURA DE LA PIEZA.

Siga las etapas siguientes para su instalación con la pared :

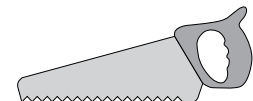
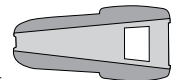
1. Situar la unidad en su emplazamiento final.
2. Nivelar. Para nivelar su mueble, ajustar la pata PA-844 (Instaladas previamente a la etapa 2)
3. Encontrar el emplazamiento de los importes en su pared con un detector de importes, identificar luego la sección (zona de anclaje) que se alineará con importe.
4. Los tornillos de anclaje a la pared no son incluidos. Consulte a un profesional para seleccionar los tornillos adaptados a los importes en su pared. Refiérase a la etapa 5.
5. Antornillar en las zonas de anclaje identificadas a través de la banda de contrachapado (pieza 87) para la fijación a la pared. Utilizar tornillos adaptados a los importes de su pared. **LOS TORNILLOS DEBEN SER MUY BIEN ANCLADOS IN LOS IMPORTES.**

tools required

outils requis

herramientas necesarias

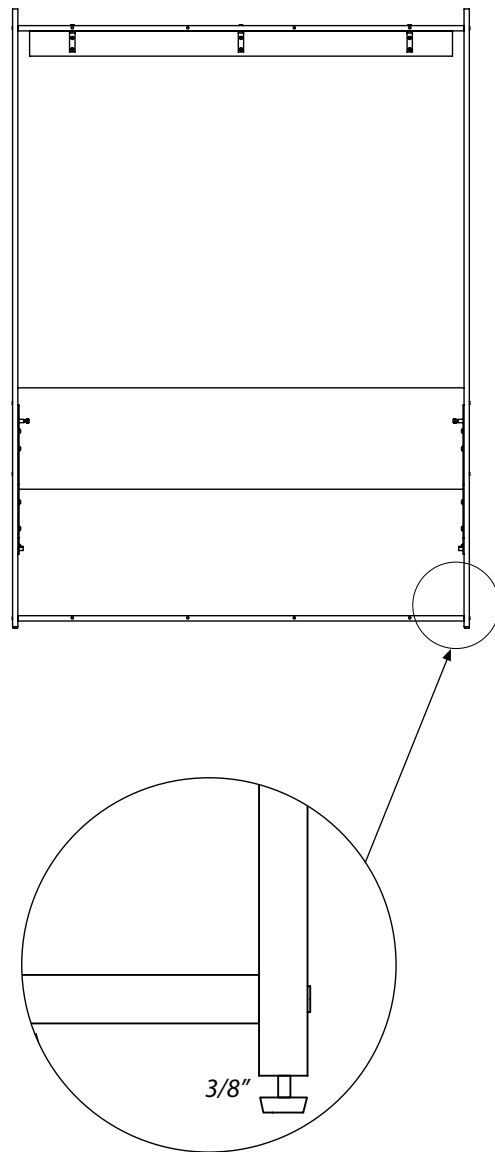
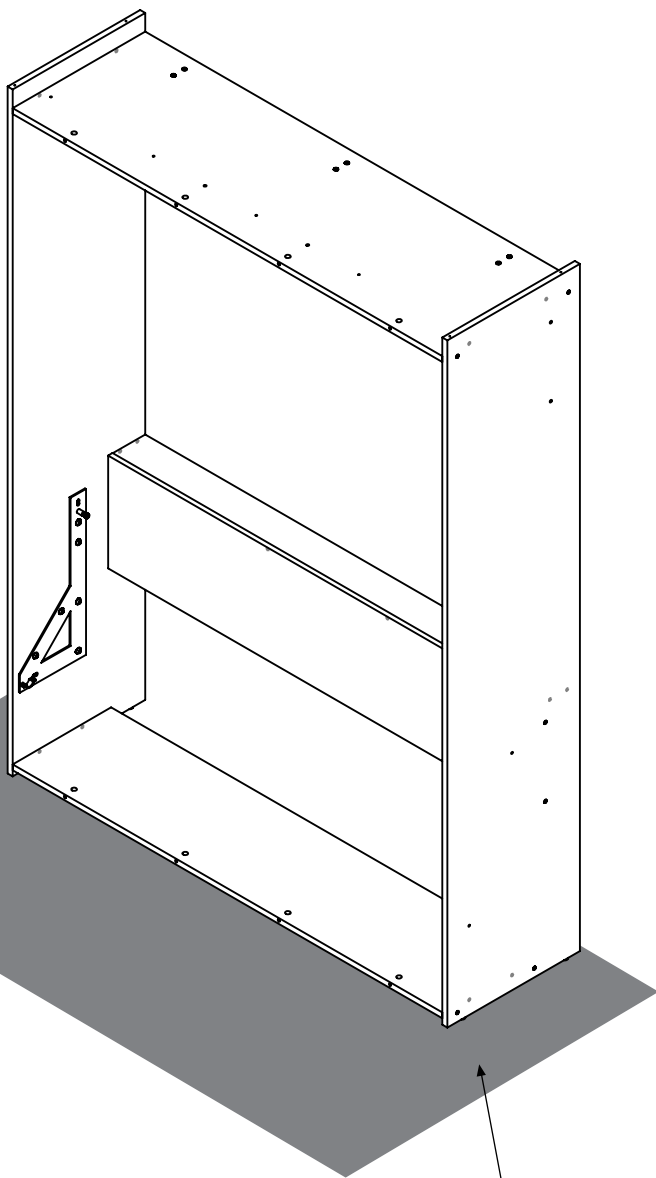
Stud sensor
Détecteur
de montant
Detector de vigas



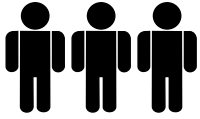
BESTAR is released from any responsibility if bed is not secured to the wall into wood or metal studs.

BESTAR se dégage de toutes responsabilités si le lit n'est pas fixé au mur dans les montants en bois ou en métal.

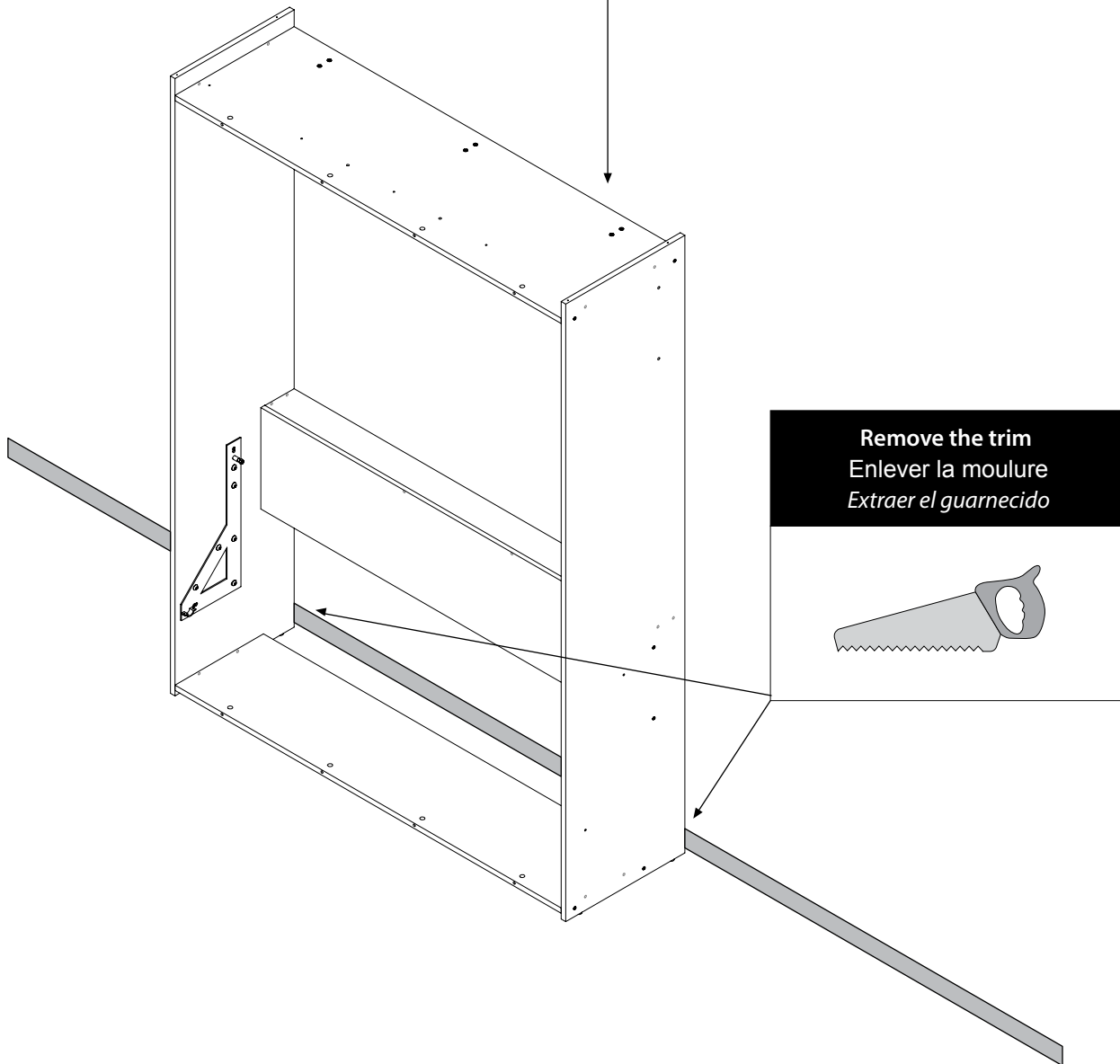
BESTAR se libran de toda responsabilidad si la cama no es fijada sobre la pared en importes de madera o en metal.



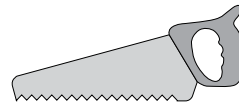
If you have carpet, up the adjustment of PA-844 3/8 inches .
Si vous avez du tapis, monter l'ajustement des PA-844 de 3/8 pouces.
Si tiene alfombra , la adaptación de la PA- 844 3/8 pulgadas.

**Important/Importante**

The back should be completely against the wall.
Le dos doit être complètement appuyé au mur.
La espalda debe estar completamente en contra de la pared.

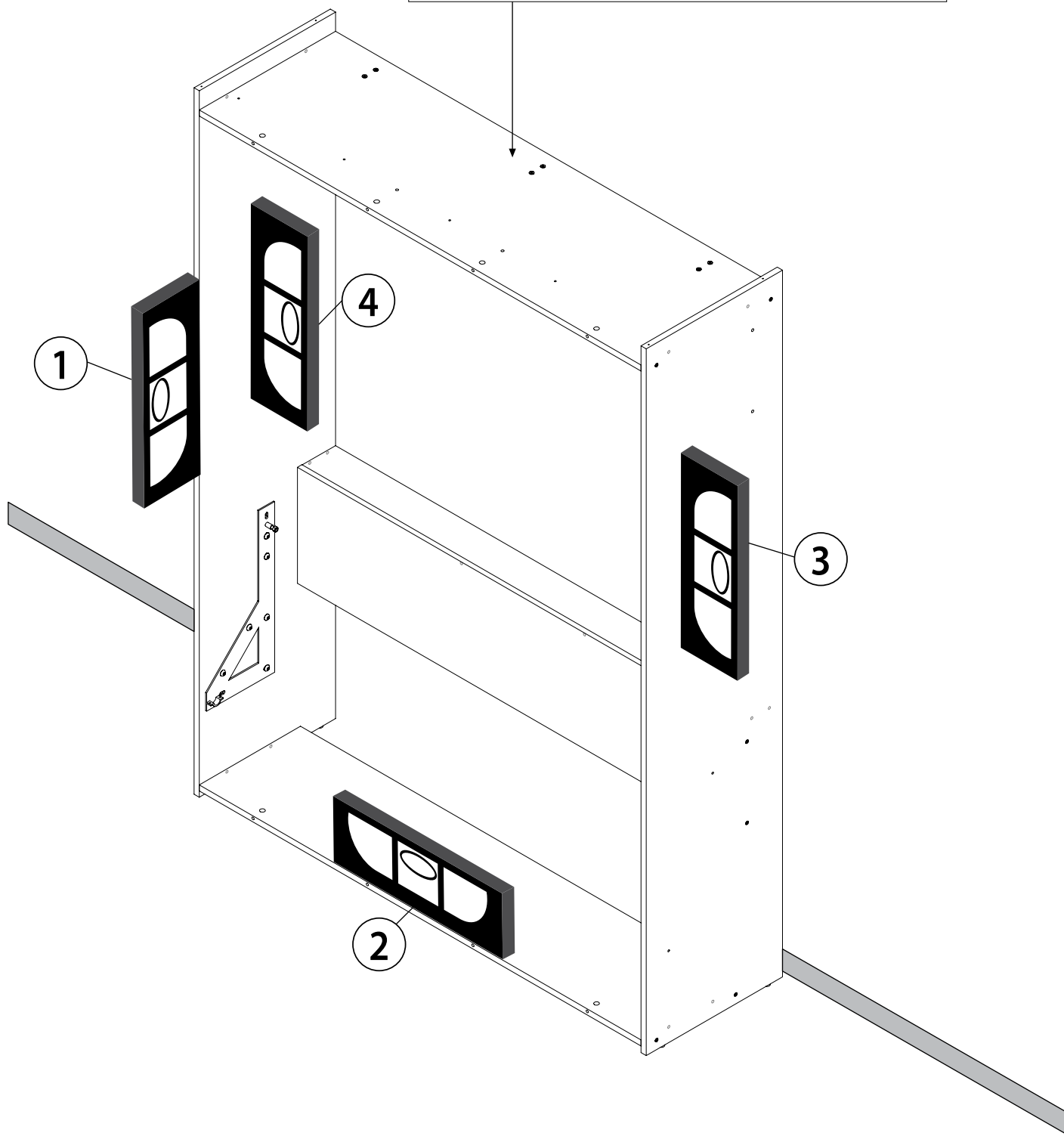


Remove the trim
Enlever la moulure
Extraer el guarnecido



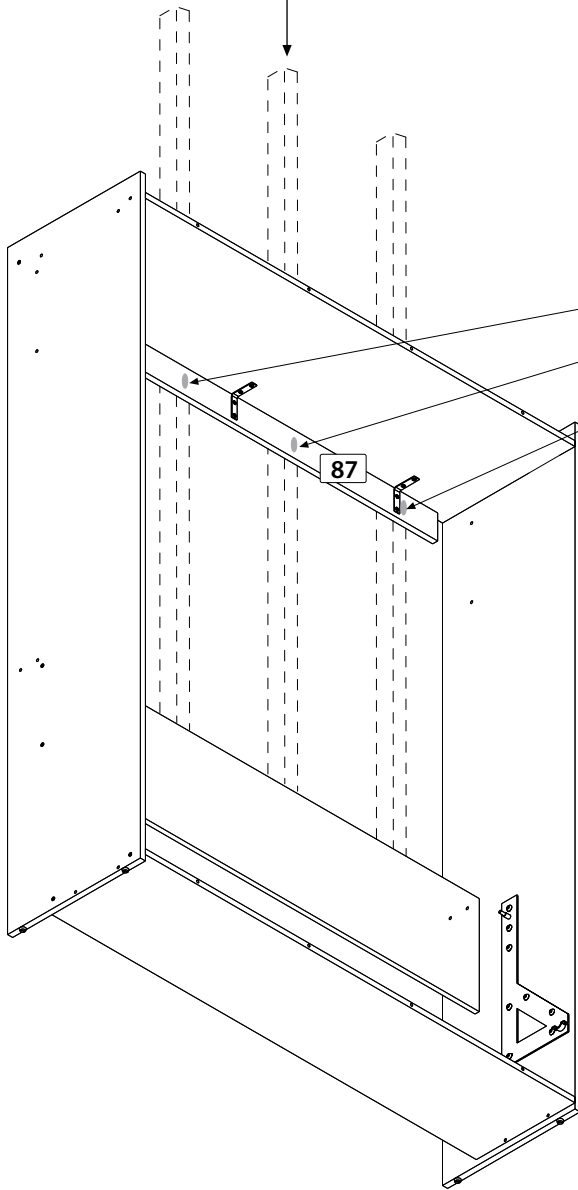
**Important/Importante**

Level the cabinet all sides, with the PA-844.
Niveler le meuble de tout les côtés, à l'aide des PA-844.
Nivele el gabinete todos los lados, con el PA-844.

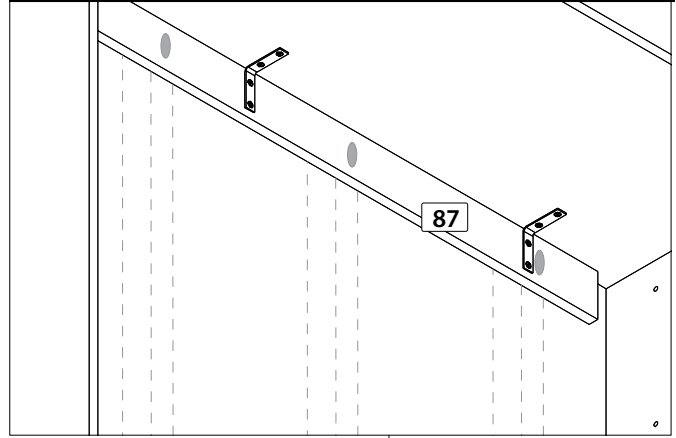




STUDS / MONTANTS / IMPORTES



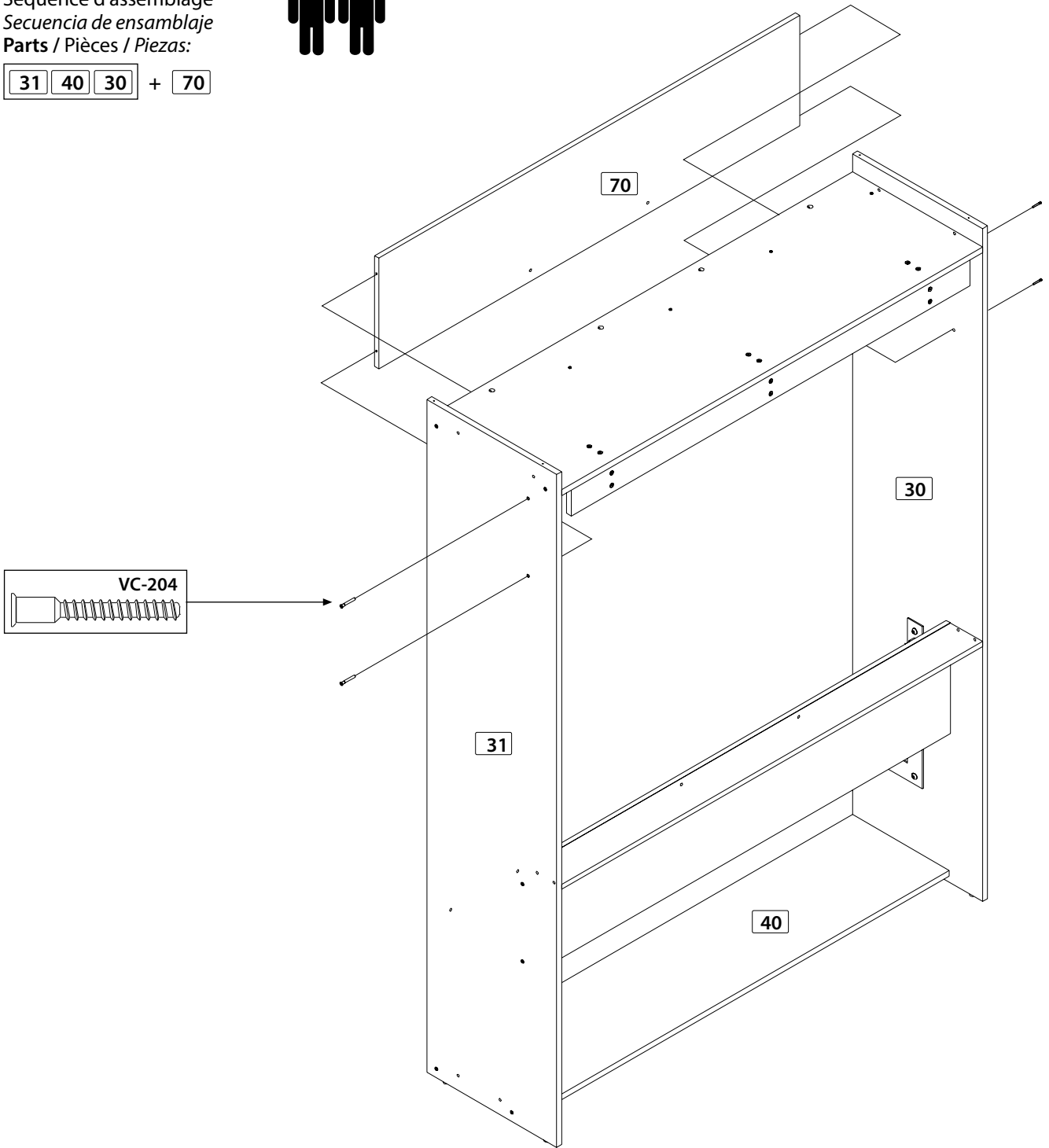
ANCHOR ZONES / ZONES D'ANCRAGE / ZONAS DE ANCLAJE

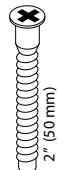


Assembling sequence
Séquence d'assemblage
Secuencia de ensamble
Parts / Pièces / Piezas:



31 40 30 + 70



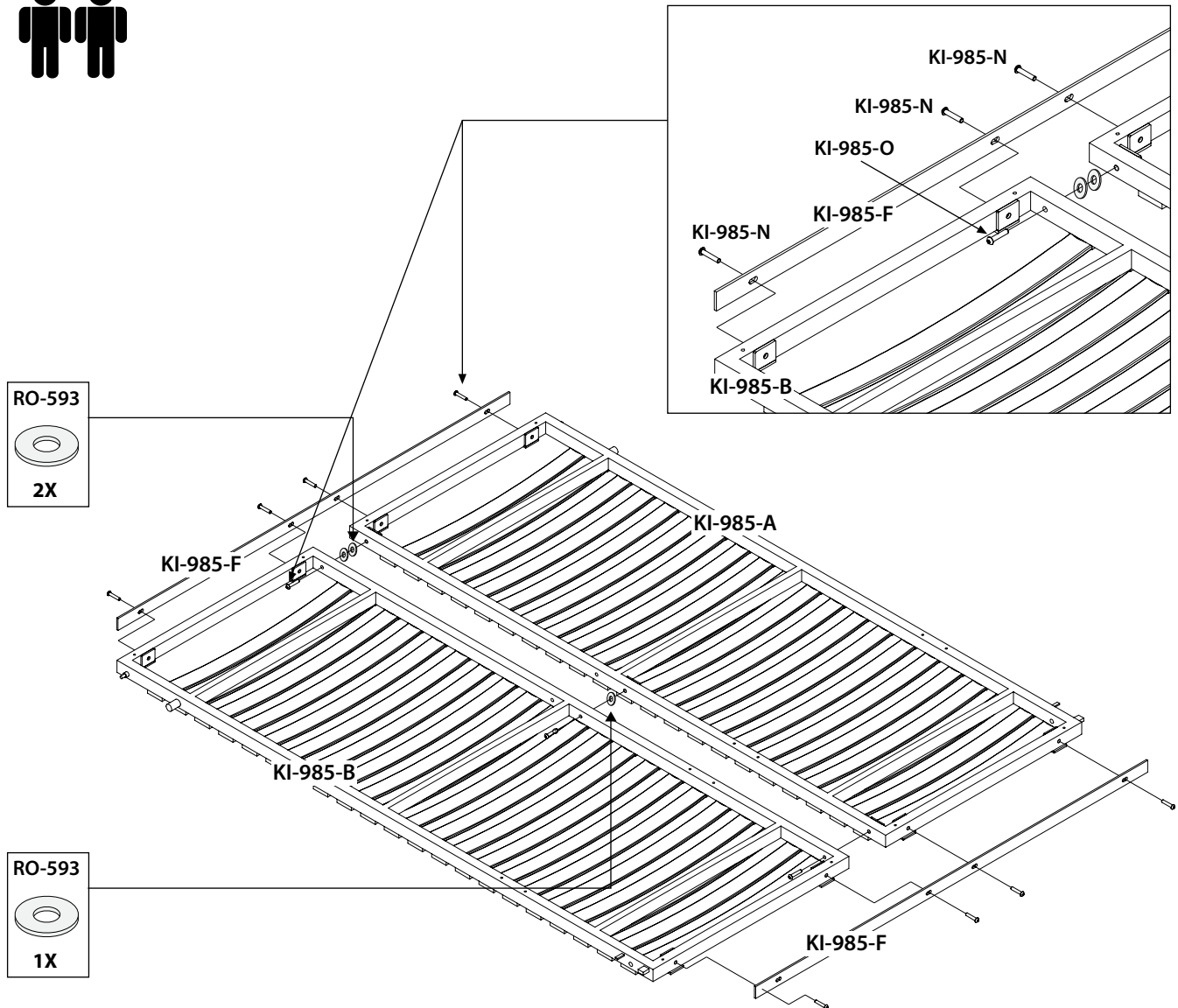
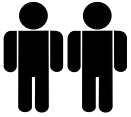
5	
Code / Código	VC-204
Qty / Qté / Cant.	x 4

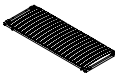
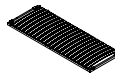

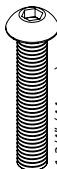
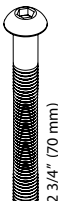

Important/Importante

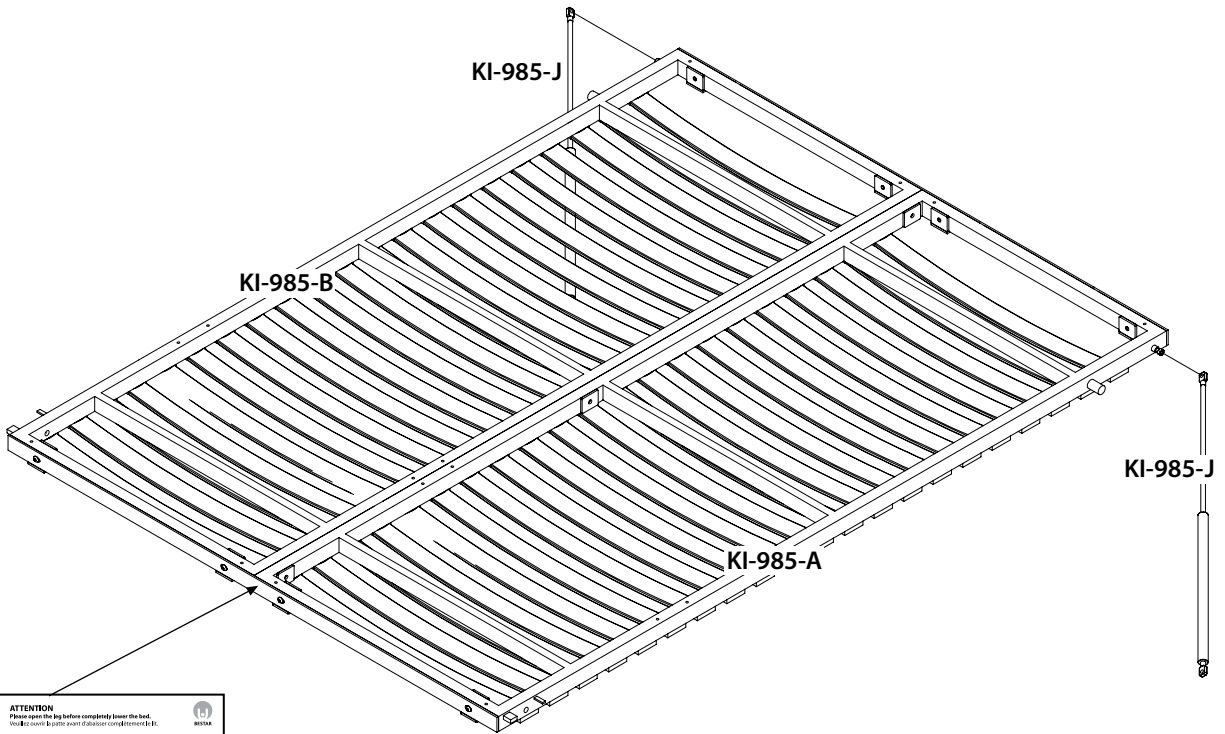
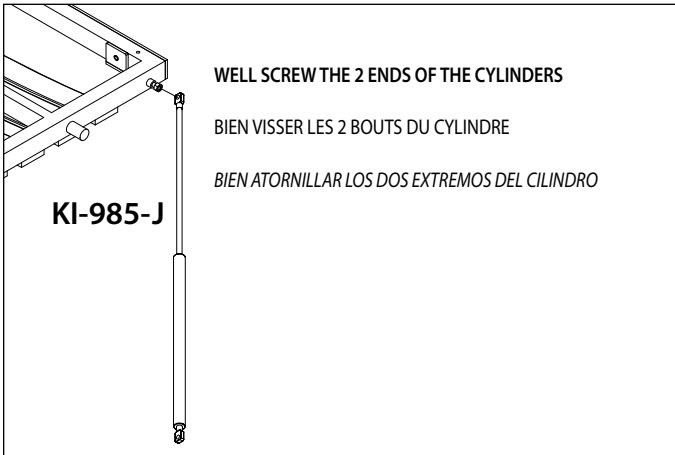
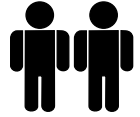
The washers placed in between the base are to adjust the width of the bed so the bearings are secured.

Les rondelles placées entre les deux structures du lit servent à ajuster la largeur du lit afin que le roulement à billes soit correctement positionné.

Las arandelas colocadas en entre la base son para ajustar la anchura de la cama de modo que los cojinetes están asegurados.



						
Code / Código	KI-985-A	KI-985-B	KI-985-F	KI-985-N	KI-985-O	RO-593
Qty / Qté / Cant.	x 1	x 1	x 2	x 8	x 3	x 3

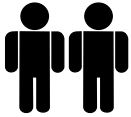


LEG WARNING STICKER
ÉTIQUETTE AVERTISSEMENT DE LA PATTE
ETIQUETA DE ADVERTENCIA DE LA PIERNA

Code / Código KI-985-J

Qty / Qté / Cant. x 2

x 1



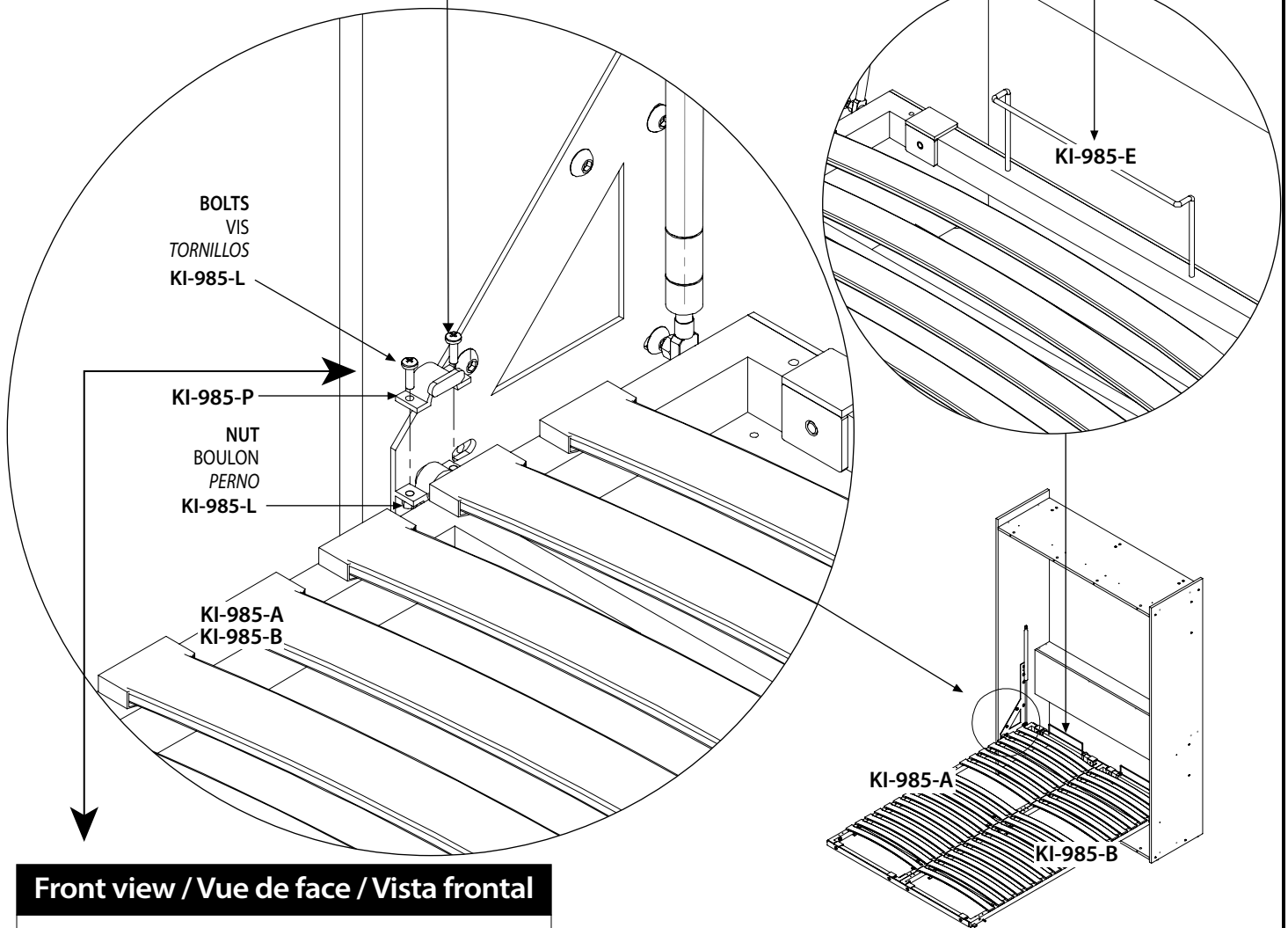
Important/Importante

1. Place the bearings equal on each side before fixing them up.
2. Well positioning the bearing support in such a way as to lock. (Image 1)
3. Tighten strongly the bearing support.

1. Positionner les roulements égaux de chaque côté avant de les fixer en place.
2. Bien positionner le support de roulement de manière à le bloquer. (Image 1)
3. Serrer fortement le support de roulement.

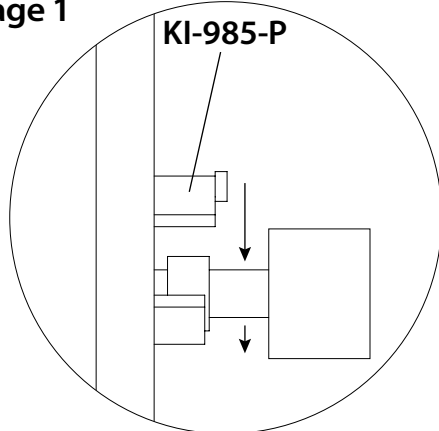
1. Coloque los rodamientos iguales a cada lado antes de fijar para arriba.
2. Bien posicionar el soporte de cojinete de tal manera como para bloquear. (Image 1)
3. Apriete firmemente el soporte de rodamiento.

INSERT MATTRESS SUPPORT
INSÉRER LE SUPPORT À MATELAS
INSERTE EL SOPORTE DEL COLCHÓN

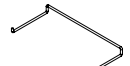


Front view / Vue de face / Vista frontal

Image 1



8



Code / Código

KI-985-L

KI-985-P

KI-985-E

Qty / Qté / Cant.

x 4

x 2

x 2

SERVICE/SERVICIO: 1-888 8BESTAR (1-888 823-7827)

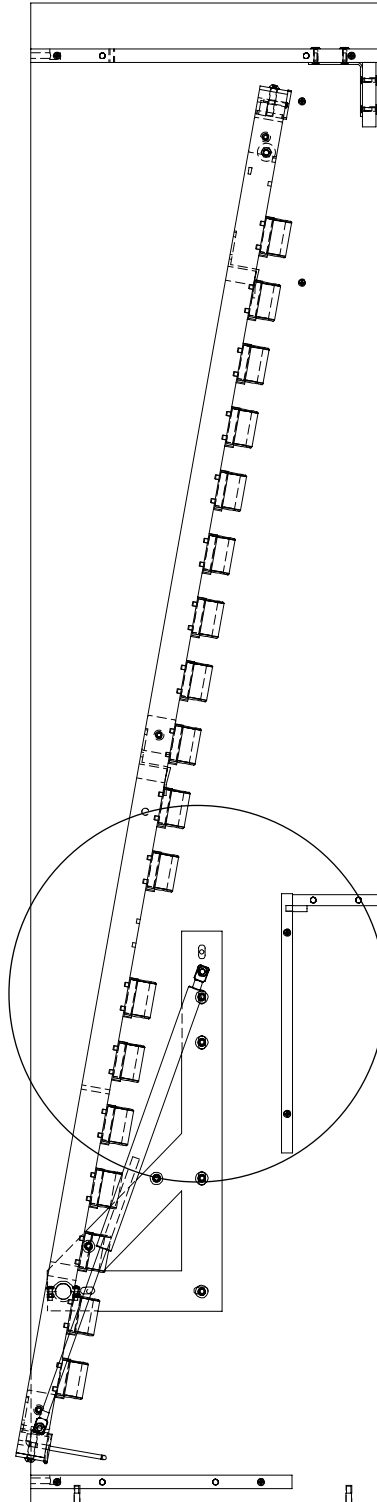
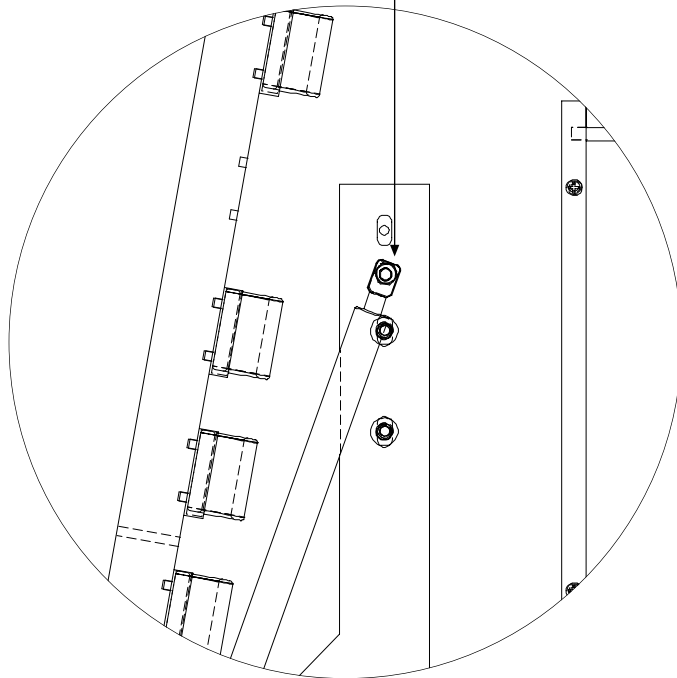
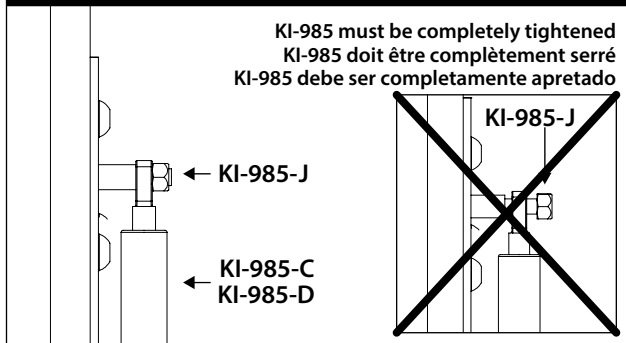
Important/Importante

Prendre note qu'après l'installation des pistons, il sera très difficile d'ouvrir le lit. Continuez les étapes jusqu'à la fin, placez le matelas, et le lit s'ouvrira sans effort.

Take note that after the installation of the pistons, it will be very difficult to open the bed. Continue the steps until the end, put the mattress on, and the bed will open without effort.

Tomar nota que después de la instalación de los émbolos, será muy difícil de abrir la cama. Continúes las etapas hasta el fin, coloque el colchón, y la cama se abrirá sin esfuerzo.

**INSERT CYLINDER ON ITS STEM / INSÉRER LE CYLINDRE SUR SA TIGE
INSERTE EL CILINDRO EN SU TALLO**

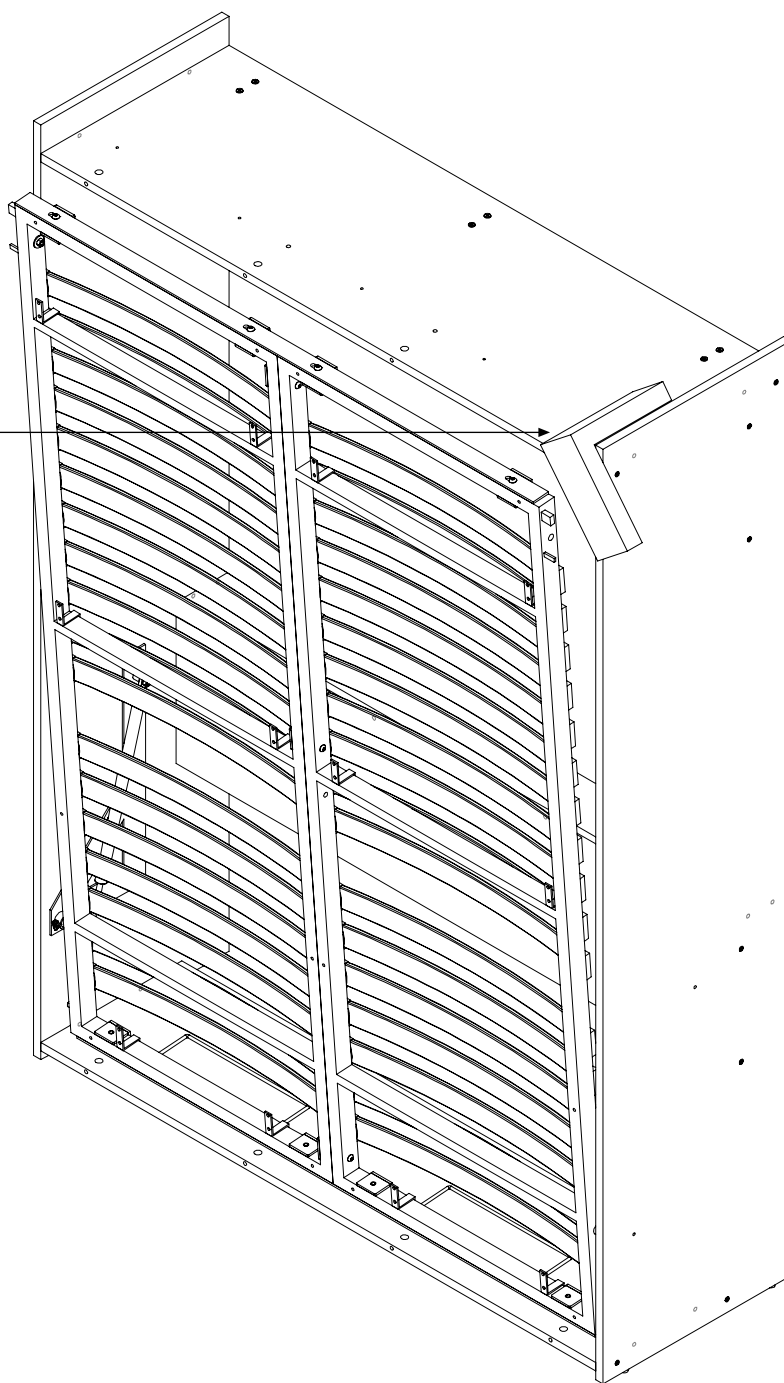


Important/Importante

Use one of the cardboard corner pieces from packaging or similar object to keep the bed in semi-closed position for facades installation.

Utilisez une des pièces de carton en coin de l'emballage ou un objet similaire afin de maintenir le lit en position semi-fermé pour l'installation des façades.

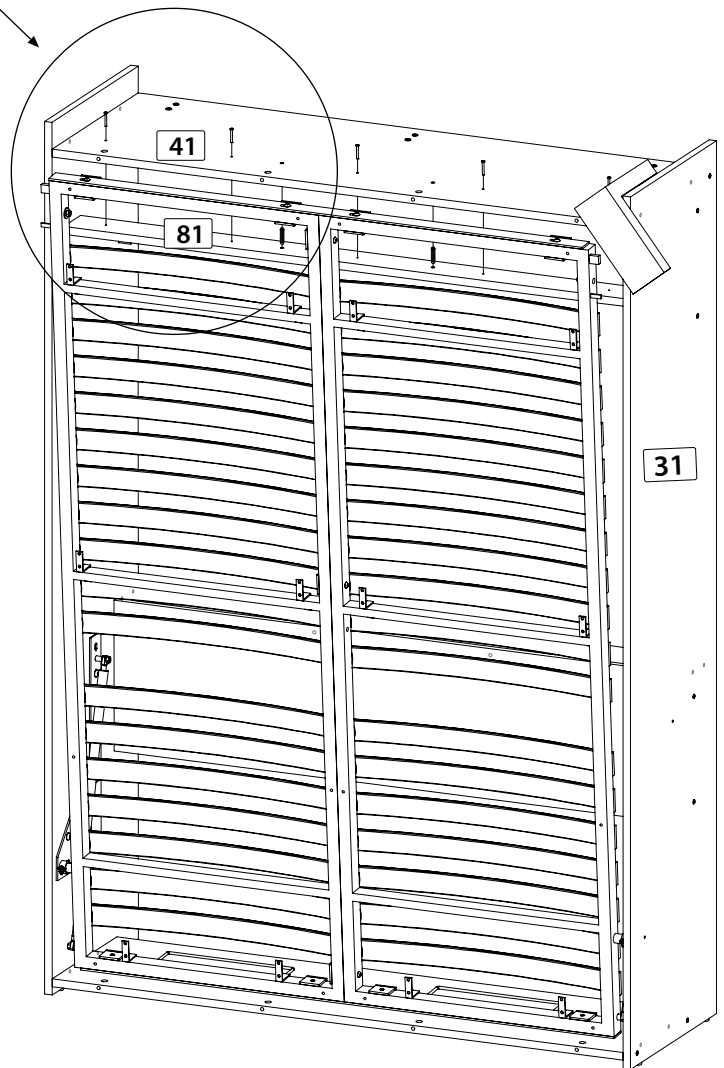
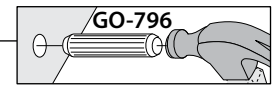
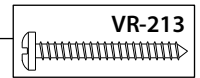
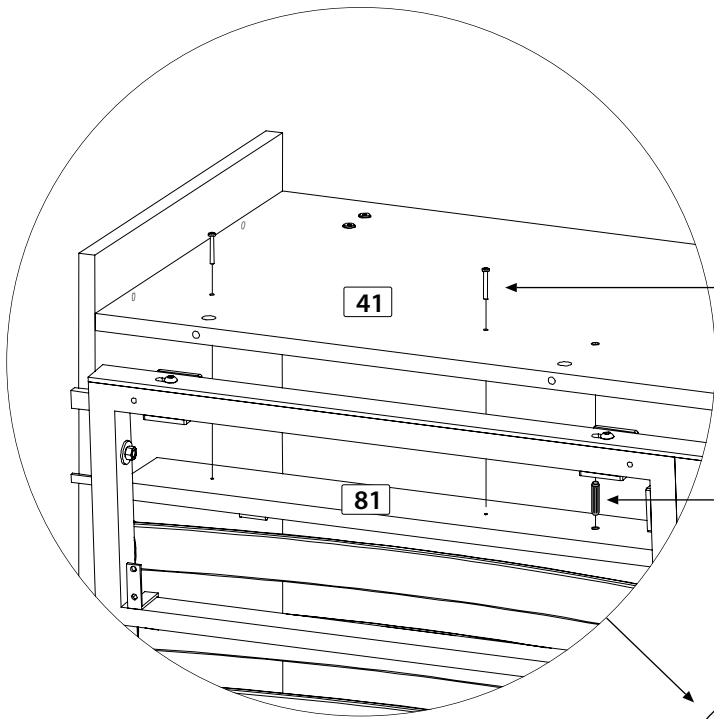
Utilice una de las piezas de las esquinas de cartón de embalaje o un objeto similar para mantener la cama en posición semi-cerrado para la instalación de fachadas.





Assembling sequence
Séquence d'assemblage
Secuencia de ensamblaje
Parts / Pièces / Piezas:

41 + 81



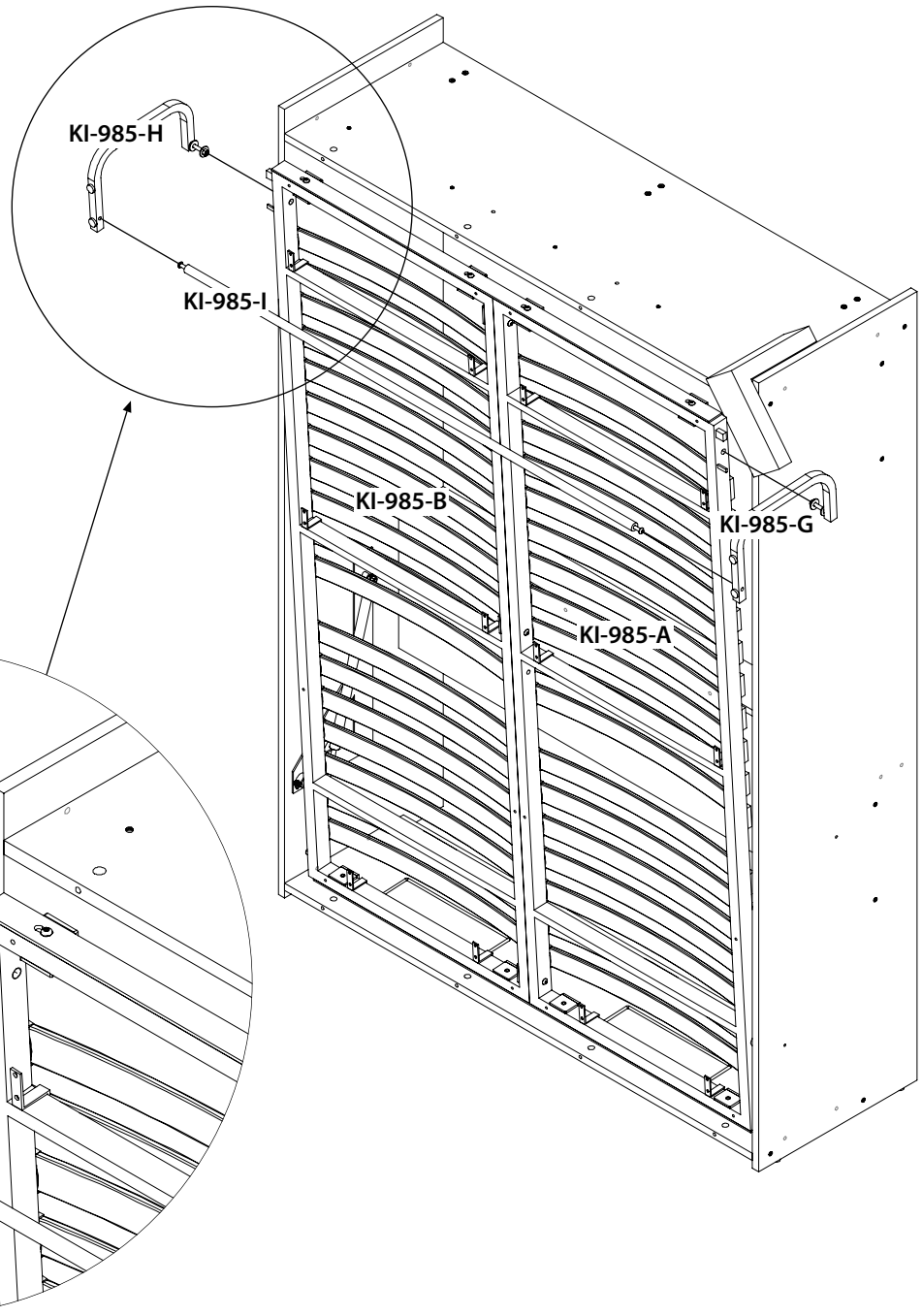
Code / Código VR-213




Qty / Qté / Cant. x 5



Code / Código GO-796

Qty / Qté / Cant. x 2

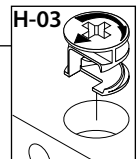
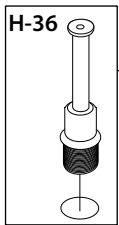
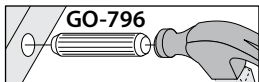
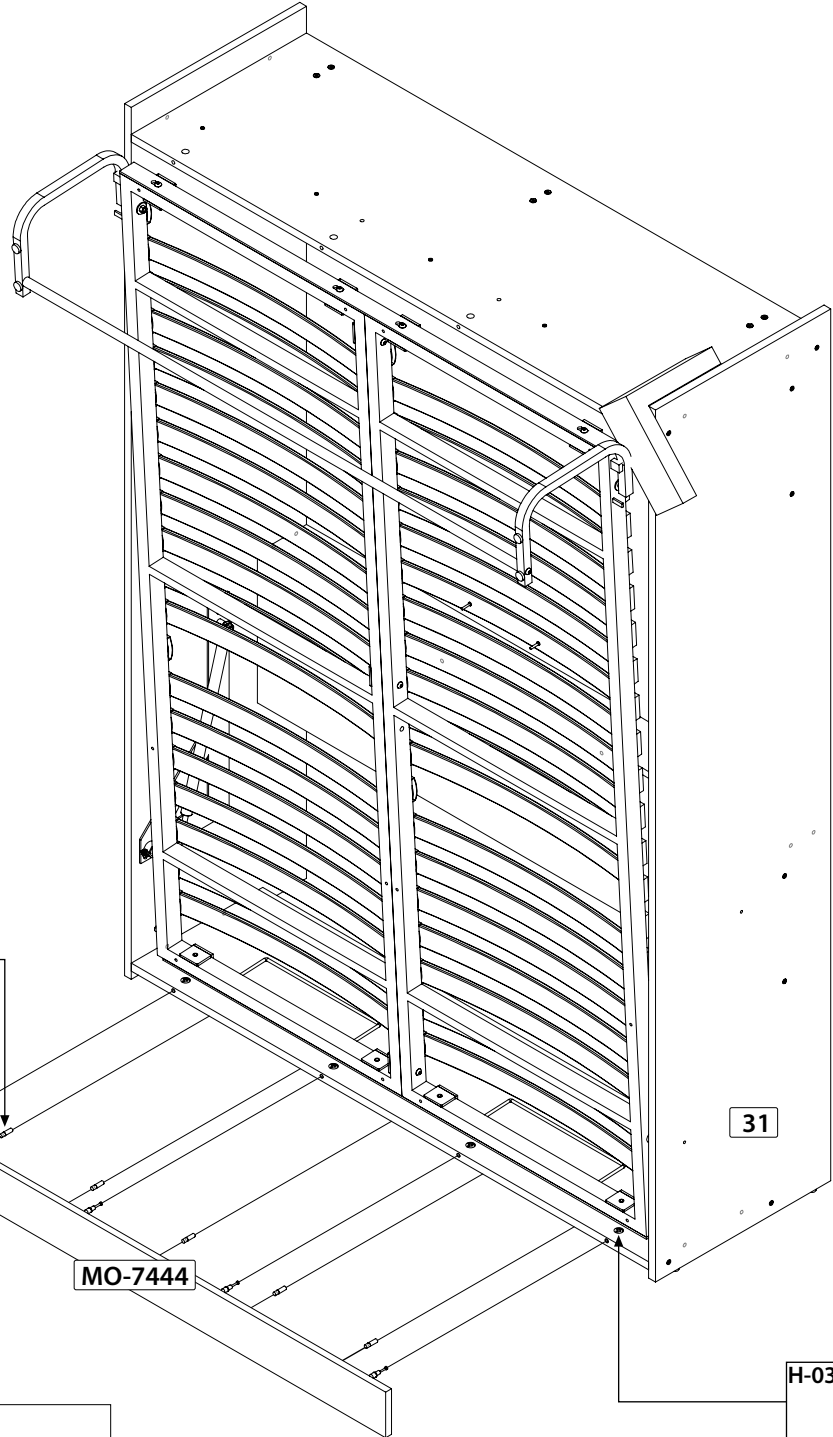


			
Code / Código	KI-985-G	KI-985-H	KI-985-I
Qty / Qté / Cant.	x 1	x 1	x 1

Assembling sequence
 Séquence d'assemblage
 Secuencia de ensamblaje
Parts / Pièces / Piezas:



31 **40** **30** + **MO-7444**



13

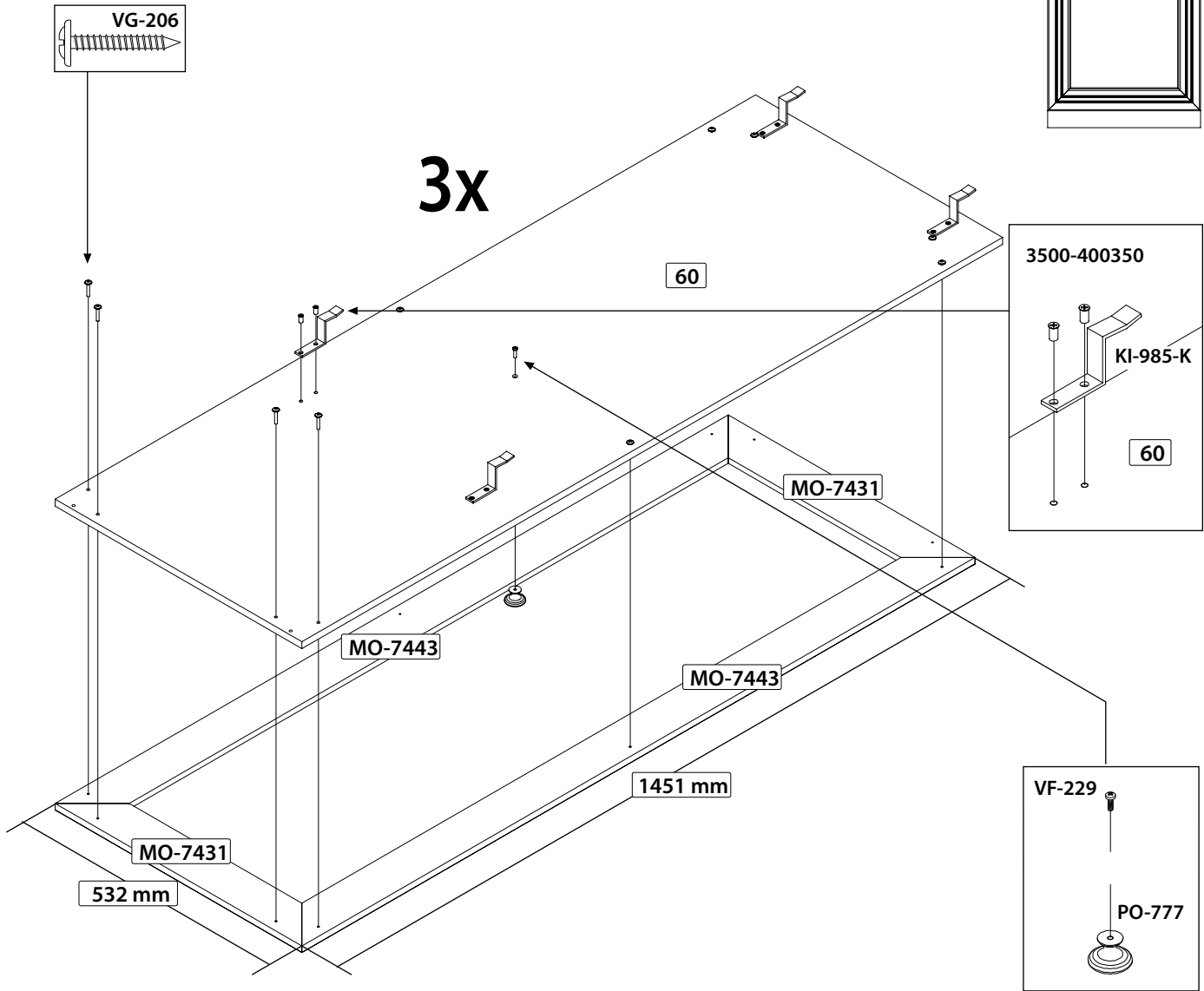
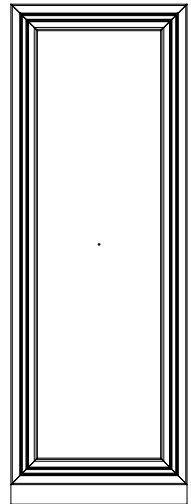
Code / Código	GO-796	H-03	H-36
Qty / Qté / Cant.	x 5	x 4	x 4

Assembling sequence
 Séquence d'assemblage
 Secuencia de ensamblaje
Parts / Pièces / Piezas:



MO-7431 MO-7443 MO-7431 MO-7443 + **60**

FRONT VIEW
 VUE DE FACE
 VISTA FRONTAL

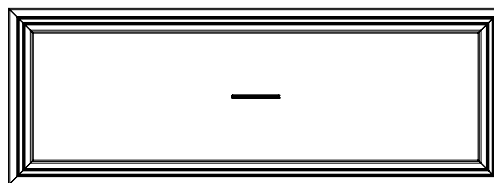


Code / Código	Qty / Qté / Cant.
KI-985-K	x 12
PO-777	x 3
VF-229 1/2" (13 mm)	x 3
VG-206 1" (25 mm)	x 30
3500-400350 1/2" (13 mm)	x 24

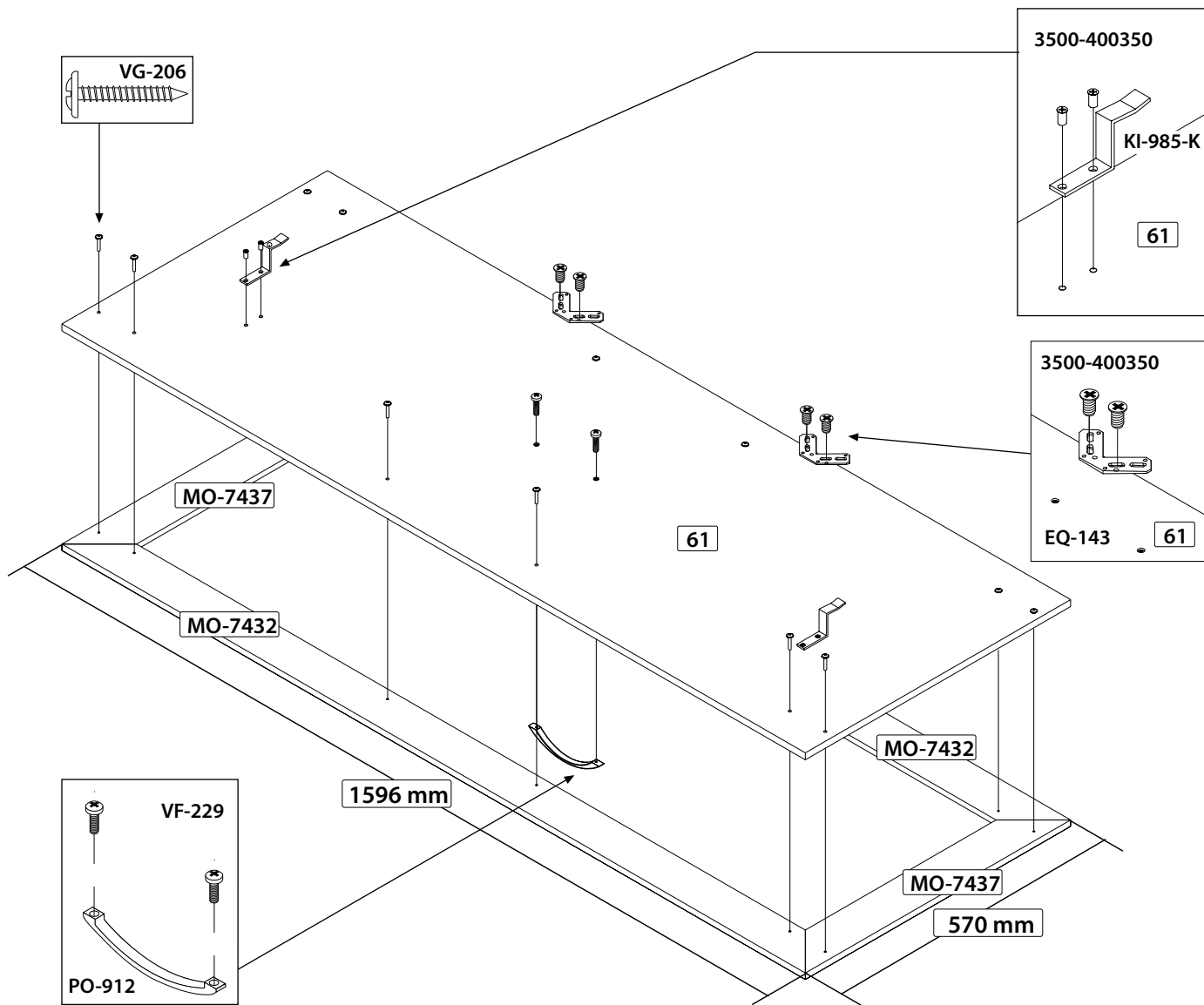
Assembling sequence
 Séquence d'assemblage
 Secuencia de ensamblaje
 Parts / Pièces / Piezas:



FRONT VIEW
 VUE DE FACE
 VISTA FRONTAL



MO-7432 MO-7437 MO-7432 MO-7437 + 61



Code / Código	EQ-143	KI-985-K	PO-912	VF-229	VG-206	3500-400350
Qty / Qté / Cant.	x 2	x 2	x 1	x 2	x 12	x 8

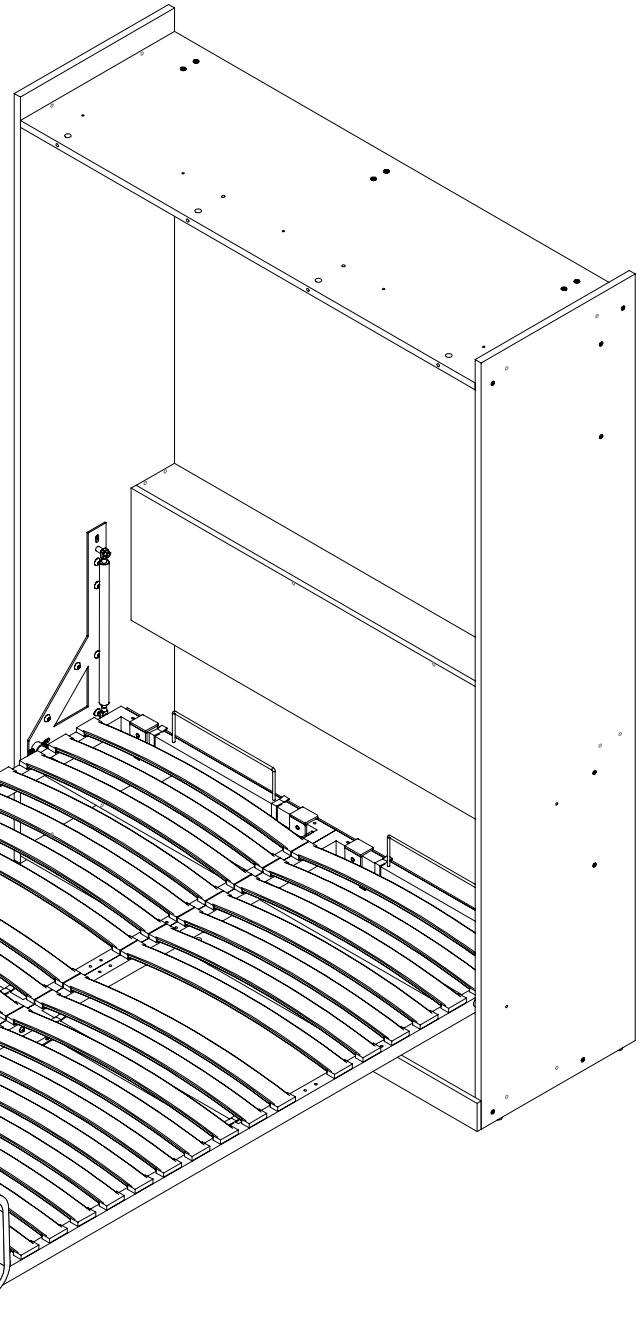
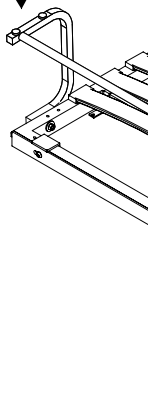
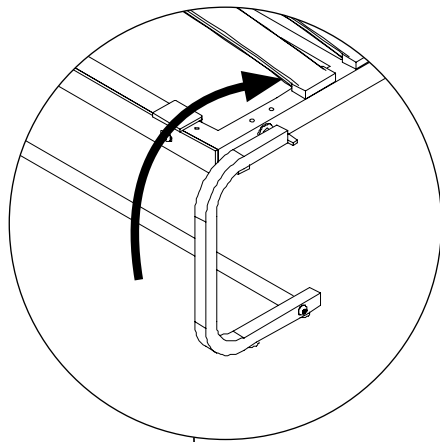


Important/Importante

Rotate the leg towards the interior.

Faire pivoter la patte vers l'intérieur.

Gire la pata para el interior.



Assembling sequence
 Séquence d'assemblage
 Secuencia de ensamblaje
 Parts / Pièces / Piezas:



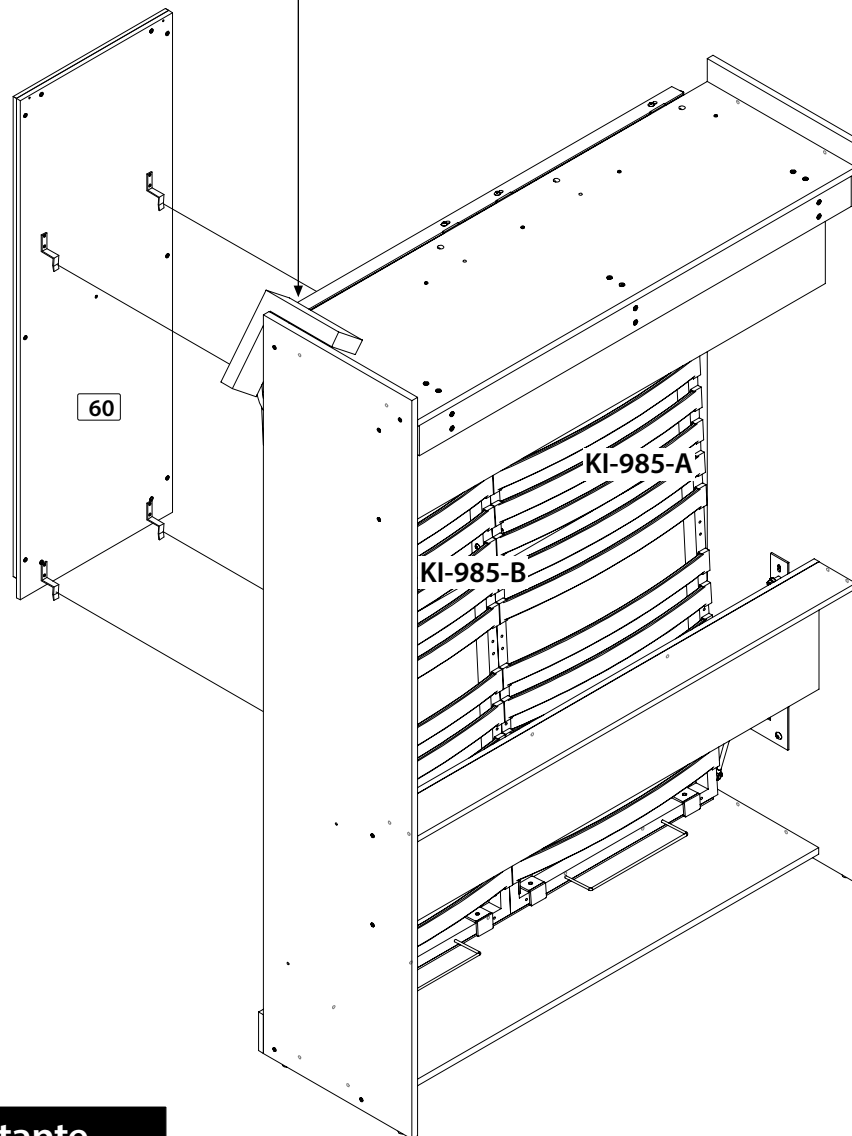
KI-985-A KI-985-B + 60 + 60 + 60

Important/Importante

Use one of the cardboard corner pieces from packaging or similar object to keep the bed in semi-closed position for facades installation.

Utilisez une des pièces de carton en coin de l'emballage ou un objet similaire afin de maintenir le lit en position semi-fermé pour l'installation des façades.

Utilice una de las piezas de las esquinas de cartón de embalaje o un objeto similar para mantener la cama en posición semi-cerrado para la instalación de fachadas.

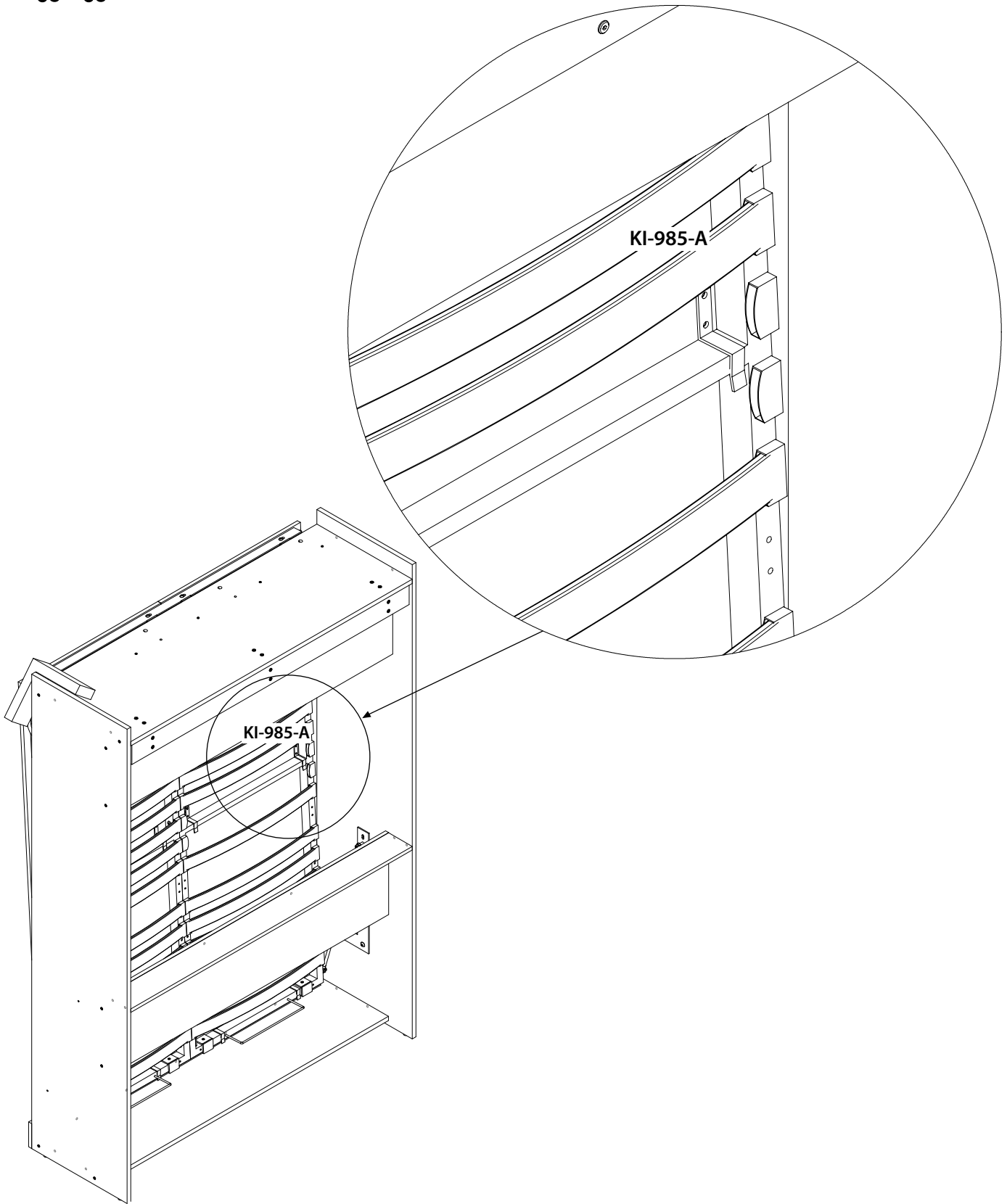
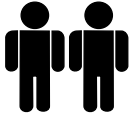


Important/Importante

Refer to step 18 for details.

Référez-vous à l'étape 18 pour plus de détails.

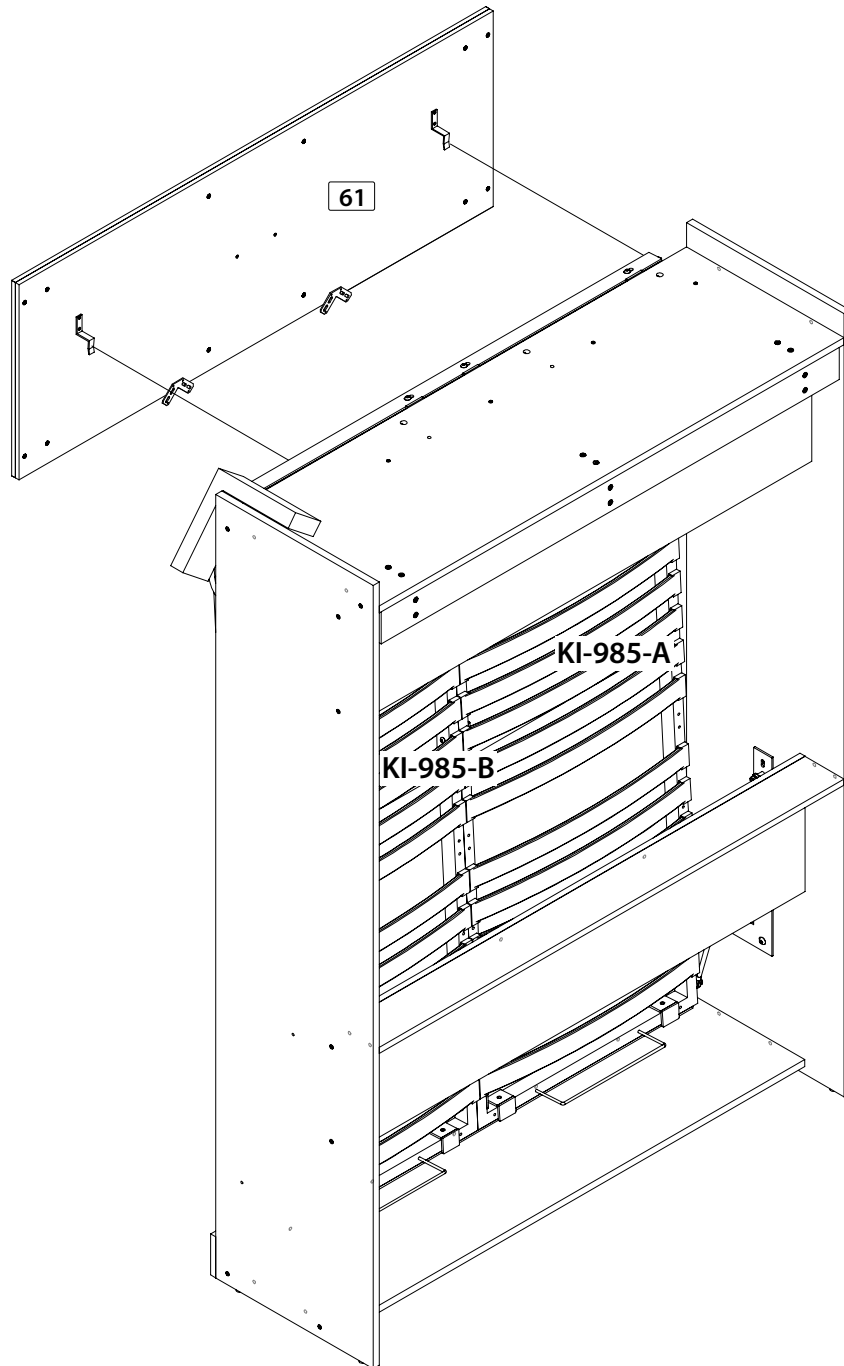
Consulte el paso 18 para obtener más información.



Assembling sequence
Séquence d'assemblage
Secuencia de ensamblaje
Parts / Pièces / Piezas:



KI-985-A KI-985-B + 61

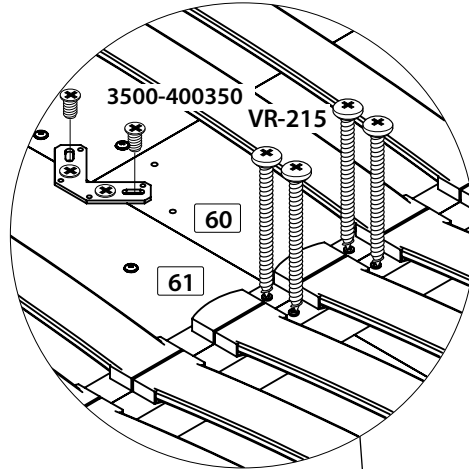


CAUTION / ATTENTION / ATENCIÓN

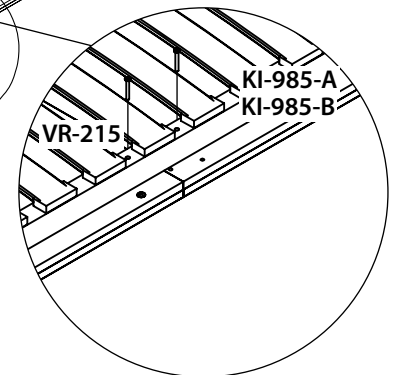
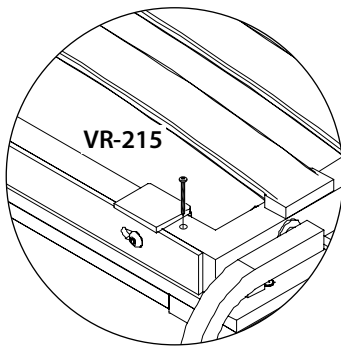
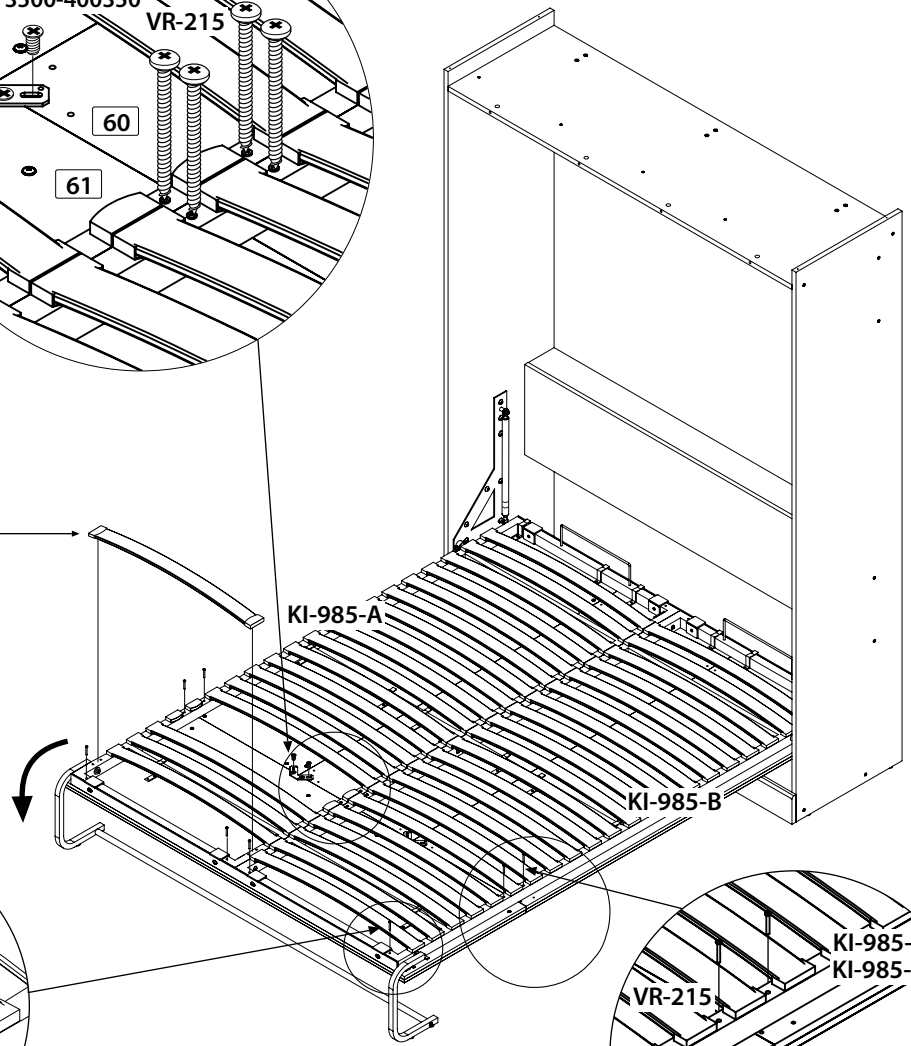
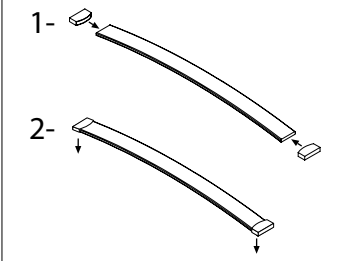
Please open the leg before completely lower the bed.
 Veuillez ouvrir la patte avant d'abaisser complètement le lit.
 Por favor, abra la pierna delantera bajar completamente la cama.

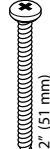


Important/Importante

Center the bed before screwing in parts 60 and 61.
 Centrez le lit avant de visser dans les pièces 60 et 61.
 Centre la cama antes de atornillar las piezas 60 y 61.



Important/Importante

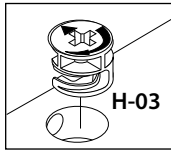


				
Code / Código	VR-215	3500-400350	KI-985-R	KI-985-S
Qty / Qté / Cant.	x 12	x 4	x 4	x 8

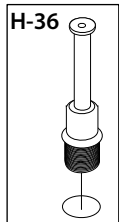


Assembling sequence
Séquence d'assemblage
Secuencia de ensamblaje
Parts / Pièces / Piezas:

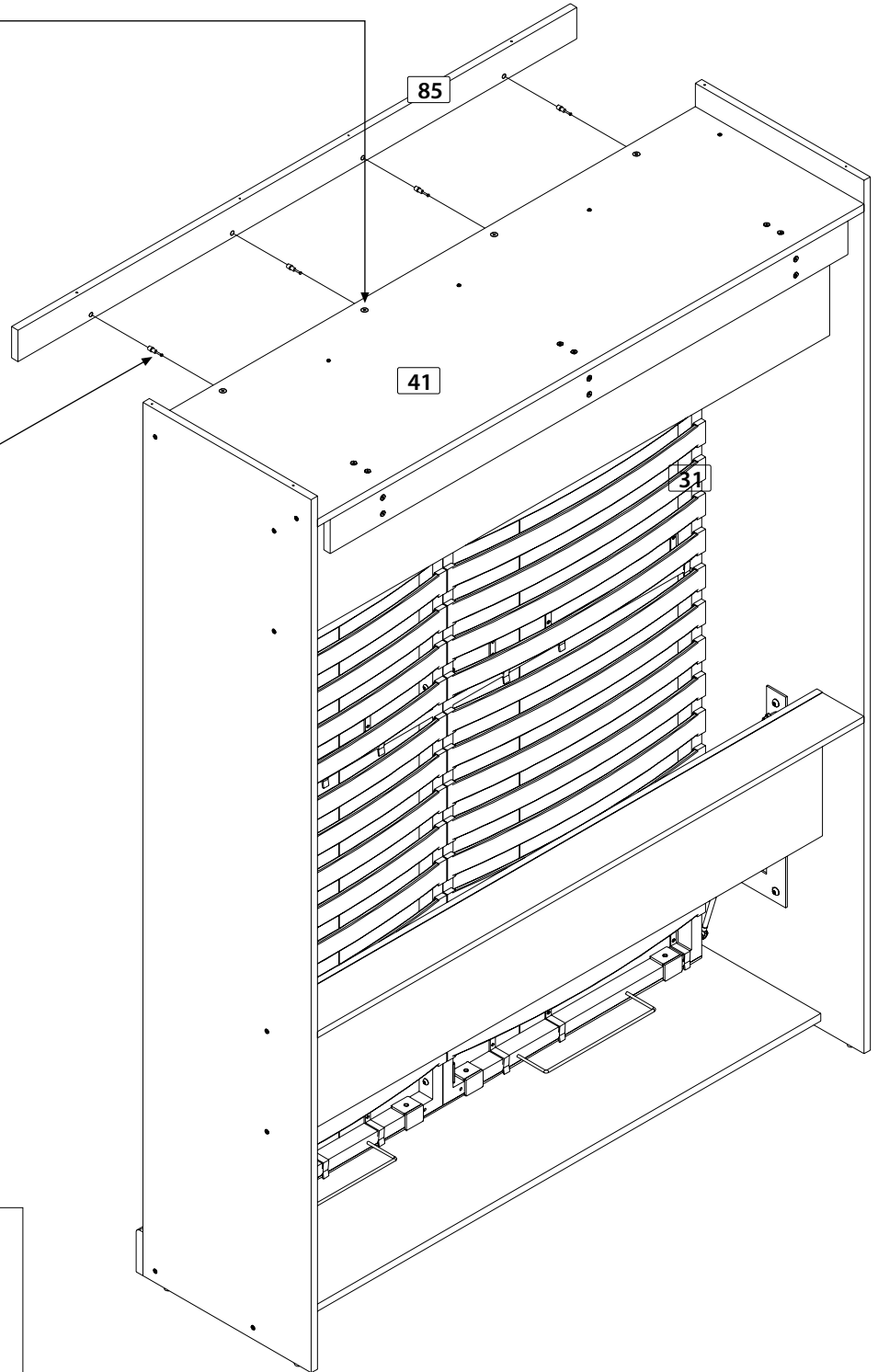
41 + 85



H-03



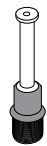
H-36



Code / Código



H-03



H-36

Qty / Qté / Cant.

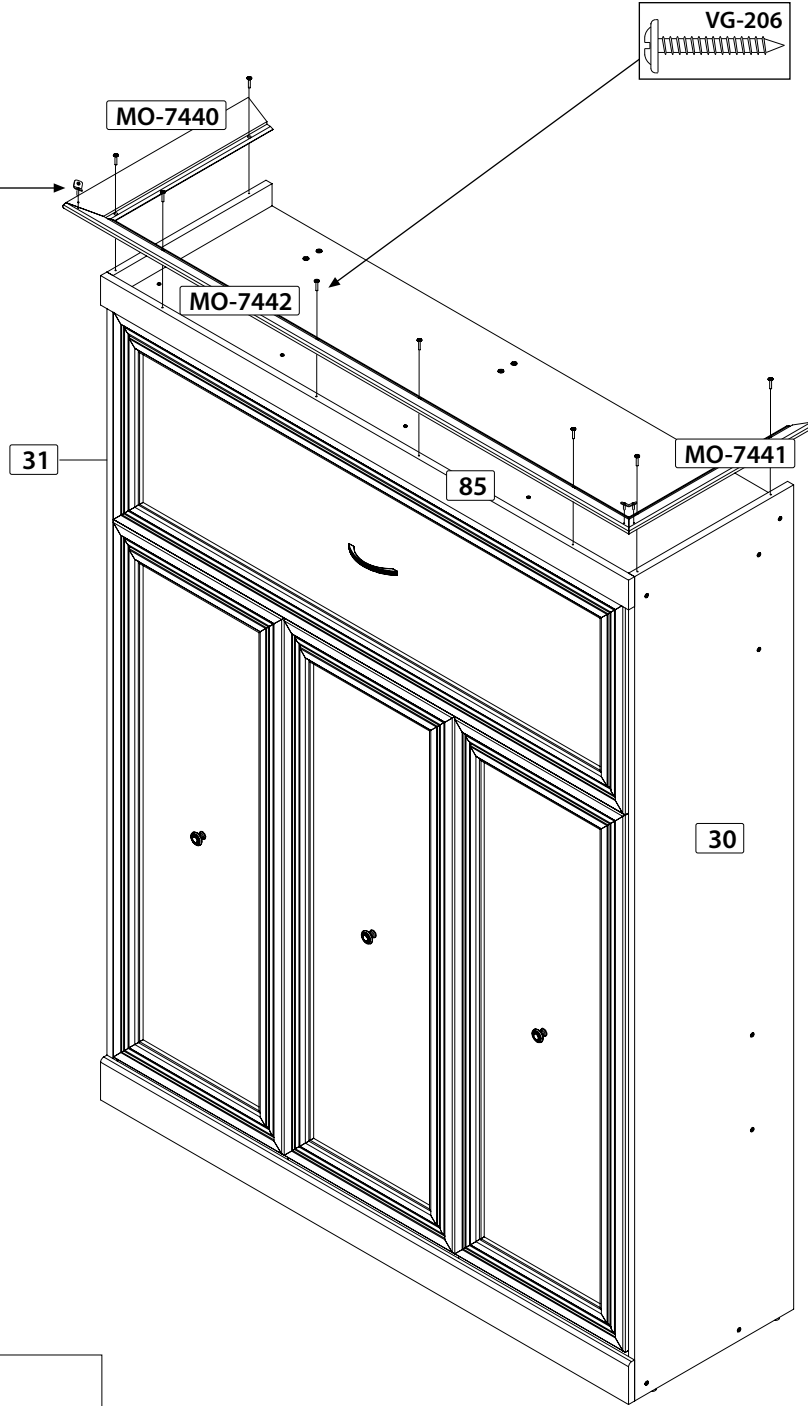
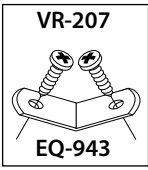
x 4

x 4

Assembling sequence
 Séquence d'assemblage
 Secuencia de ensamblaje
 Parts / Pièces / Piezas:



30 85 31 + MO-7440 MO-7441 MO-7442

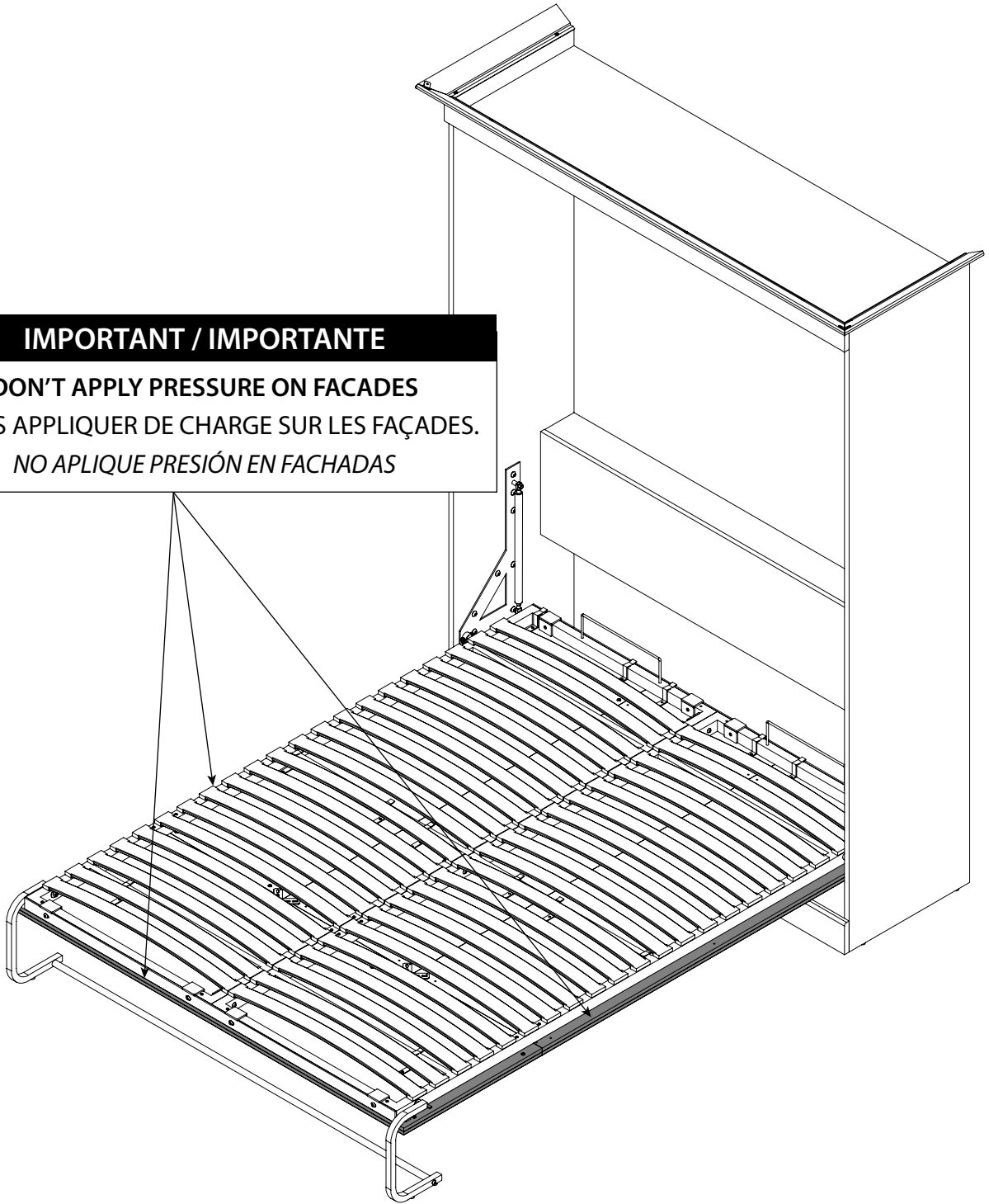


IMPORTANT / IMPORTANTE
 Assure that the height of the ceiling is at least 93" (2362 mm) before installing the mouldings. Install the mouldings before or after having raised the bed according to the height of the ceiling.
 Assurez-vous que la hauteur du plafond est d'au moins 93" (2362 mm) avant d'installer les moulures. Installez les moulures avant ou après avoir relevé le lit selon la hauteur du plafond.
 Asegúrese que la altura del techo es de por lo menos 93" (2362 mm) antes de instalar las molduras. Instale las molduras antes o después haber levantado la cama según la altura del techo.

Code / Código	EQ-943	VG-206	VR-207
Qty / Qté / Cant.	x 2	x 8	x 4

IMPORTANT / IMPORTANTE

DON'T APPLY PRESSURE ON FACADES
NE PAS APPLIQUER DE CHARGE SUR LES FAÇADES.
NO APLIQUE PRESIÓN EN FACHADAS



IMPORTANT NOTICE / NOTE IMPORTANTE / NOTA IMPORTANTE

After you have finished assembling your wall bed, please keep the assembly book by placing it under the mattress, in the frame of the mobile part of the bed.

Lorsque l'assemblage de votre lit escamotable est terminé, veuillez conserver le feuillet d'instructions en le plaçant sous le matelas, dans le cadre de la partie mobile du lit.

Cuando el ensablaje de su cama se acaba, por favor, conserve la hoja de instrucciones colocándolo bajo el colchón, en el marco de la parte móvil de la cama.

After you have finished assembling your wall bed, close it. If the gap around the bed is uneven, push or gently kick the base of the CABINET on the side with the NARROWEST gap until desired gap is obtained.

Lorsque l'assemblage de votre lit escamotable est terminé, fermez le lit. Si l'espace autour du lit est décentré, poussez ou frappez délicatement sur la BASE du côté où l'espace est le plus MINCE jusqu'à ce que l'espace désiré soit obtenu.

Cuando el ensablaje de su cama se acaba, por favor, cama cercana. Si el espacio alrededor de la cama es descentrado, crezca o llame delicadamente teniendo como base el lado donde el espacio más DELGADO hasta que el espacio deseado sea obtenido.

RECOMMENDATION / RECOMMANDATION / RECOMENDACIÓN

Maintain the bed closed when not used.

It is recommended not to leave pillows and/or ornamental pillows in place when the bed is closed to preserve the mechanism.

Maintenir le lit fermé lorsque non utilisé.

Il est recommandé de ne pas laisser les oreillers et/ou coussins décoratifs en place lorsque le lit est fermé afin de préserver le mécanisme de bascule.

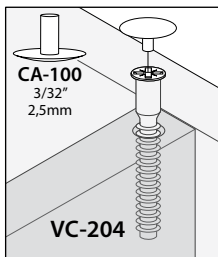
Mantener la cama cerrada si cuando no utilizado.

Es recomendado no dejar las almohadas y/o los cojines decorativos en plaza cuando la cama es cerrada con el fin de preservar el mecanismo de báscula.

When you have completed the assembly of your new furniture, install the plastic caps

Lorsque vous avez complété l'assemblage de votre meuble, installez les capuchons de plastique

Una vez que haya ensamblado el mueble, coloque los capuchones de plástico.



PRODUCT CARE / ENTRETIEN DU PRODUIT / MANTENIMIENTO DEL PRODUCTO

Avoid placing the furniture in the sunlight or near a source of heat. Use a soft dry cloth for dusting. To clean heavy dirt, use a cloth dipped in a solution of mild detergent and water. Avoid leaving wet objects on the surface or using commercial chemical cleaning products.

Évitez d'exposer le meuble au soleil ou près de toute source de chaleur. Pour le nettoyage, utilisez un chiffon doux et sec. Pour la grosse saleté, utilisez un chiffon humide avec un peu de détergent dilué dans l'eau. Évitez de laisser des objets mouillés sur la surface de votre meuble ou d'utiliser des nettoyeurs chimiques.

Evite exponer el mueble al sol o las fuentes de calor. Para limpiarlo, utilice un paño suave y seco. Para limpiar las manchas rebeldes, utilice un trapo húmedo con un poco de detergente diluido en agua. No deje objetos mojados encima del mueble ni utilice limpiadores que contengan productos químicos.



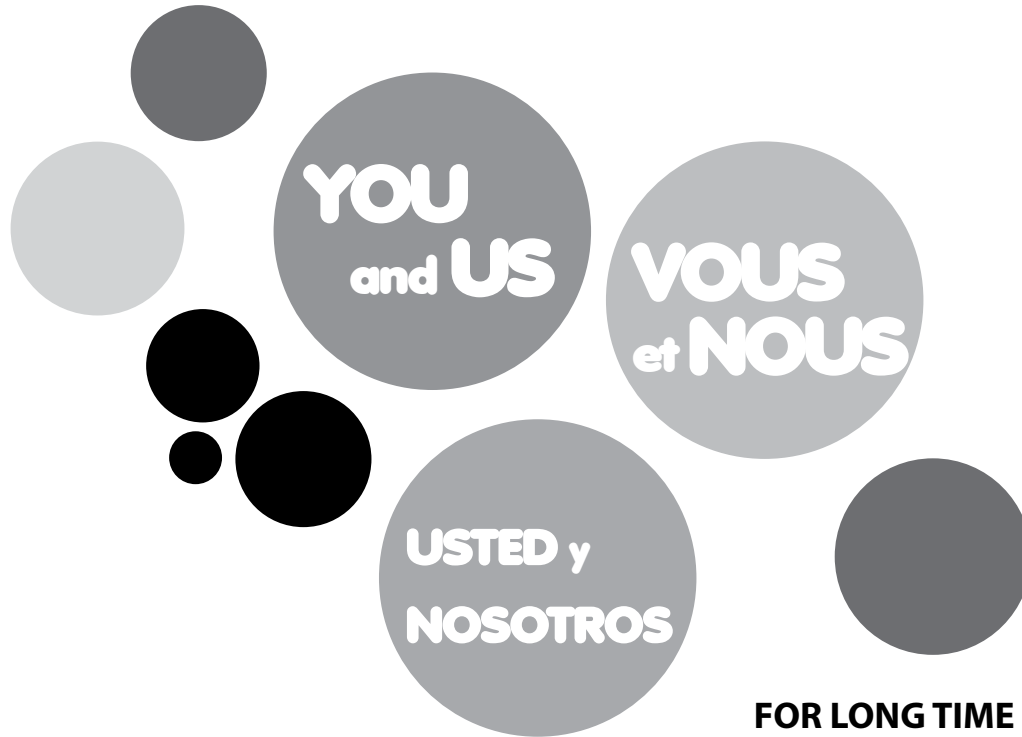
For more information or to discover our new products

Pour toute information ou pour découvrir nos nouveaux produits

Para más información o descubrir nuestros nuevos productos

www.bestar.ca/site/en/register_your_product

www.bestar.ca/site/fr/enregistrement_de_produit



FOR LONG TIME
POUR LONGTEMPS
POR MUCHO TIEMPO

OUR FURNITURE IS GUARANTEED FOR 10 YEARS. NO MATTER THE PROBLEM, OUR CUSTOMER SERVICE IS THERE FOR YOU. COMPLETE WORDING OF THE GUARANTEE AVAILABLE AT WWW.BESTAR.CA/SITE/EN/WARRANTY/.

NOS MEUBLES SONT GARANTIS POUR 10 ANS. PEU IMPORTE LE PROBLÈME, N'HÉSITEZ PAS À COMMUNIQUER AVEC NOTRE SERVICE À LA CLIENTÈLE. LIBELLÉ COMPLET DE LA GARANTIE DISPONIBLE AU WWW.BESTAR.CA/SITE/FR/GARANTIE/.

NUESTROS MUEBLES TIENEN UNA GARANTÍA DE 10 AÑOS. NO IMPORTA EL PROBLEMA, COMUNIQUE CON NUESTRO SERVICIO A LA CLIENTELA. LA REDACCIÓN COMPLETA DE LA GARANTÍA ES DISPONIBLE A WWW.BESTAR.CA/ES/GARANTIA/.



BESTAR

The new logo shows an open and radiant person. It also evokes the past of BESTAR, the fact that we were the first manufacturer of ready-to-assemble furniture to design U-Shape furniture. Finally, if you take the logo in its simplest form, it shows that BESTAR is there for its employees, for its customers and for its consumers, "BESTAR is there for you (U)".

Le nouveau logo illustre un personnage ouvert et rayonnant. Il évoque également le passé de BESTAR qui fut le premier fabricant de meubles prêt-à-assembler à concevoir des bureaux en forme de «U». Finalement, si on prend le logo sous sa forme la plus simple, il rappelle que BESTAR est présent pour ses employés, ses clients et ses consommateurs.

El logotipo ilustra un personaje abierto y radiante. Evoca el pasado igualmente, porque Bestar es el primer fabricante de muebles listos a ensamblar que concibió los escritorios en forma de "U". Finalmente, si llevamos el logotipo a su forma más sencilla, nos recuerda que Bestar está presente para sus empleados, colegas y clientes. "BESTAR está aquí para USTED (U)".