

**HEADBOARD AND FOOTBOARD ASSEMBLY
ASSEMBLAGE DE LA TÊTE ET DU PIED DE LIT**

Your look, your style, your home
Votre look, votre style de vie

Thank you for choosing an Amisco product
Merci d'avoir choisi un produit Amisco

IMPORTANT Dealer or installer: Leave all documents to the consumer.
Détaillant ou installateur: Laissez tous les documents au consommateur.
Consumer: Keep this document with your proof of purchase for reference.
Consommateur: Conservez ce document avec votre preuve d'achat pour référence.



Problems, assembly videos, warranty, product care or other information?

www.amisco.com
1 800 361-6360

Problèmes, vidéos d'assemblage, garantie, conseils d'entretien ou autre information?



Contact us within 30 days from your purchase date. Monday to Friday, from 8:30 a.m. to 12 p.m., 1 p.m. to 4:30 p.m. (Eastern standard time). Keep handy your proof of purchase and the Amisco product number when calling.

Amisco product number/Numéro du produit Amisco

Contactez-nous dans les 30 jours suivant votre achat. Du lundi au vendredi, de 8h30 à 12h00, 13h00 à 16h30 (heure de l'Est). Ayez sous la main votre preuve d'achat et le numéro de produit Amisco au moment d'appeler.

PARTS LIST / LISTE DES PIÈCES

ITEM	DESCRIPTION	QTY
①	Headboard <i>Tête de lit</i>	1
②	Footboard <i>Pied de lit</i>	1
③	Extension leg <i>Patte rallonge</i>	2
④	Hardware bag <i>Sac de quincaillerie</i>	1

HARDWARE LIST / LISTE DE LA QUINCAILLERIE

ITEM	DESCRIPTION	QTY
Ⓐ	 Bolt S.H. (Allen) <i>Boulon T.H. (Allen)</i> 1/4-20nc	4
Ⓑ	 Bolt S.H. (Allen) <i>Boulon T.H. (Allen)</i> 1/4-20nc	4
Ⓒ	 Locknut <i>Écrou de blocage</i> 1/4-20nc	4
Ⓓ	 Flat washer <i>Rondelle plate</i> 1/4"	8
Ⓔ	 Screw <i>Vis</i> 5/16-18nc	8
Ⓕ	 Threaded plate <i>Plaque filetée</i>	2
Ⓖ	 Plate <i>Plaque</i>	2

TWO (2) PEOPLE ARE REQUIRED TO ASSEMBLE THIS PRODUCT

LIST OF TOOLS REQUIRED:

- An allen key 5/32" and 3/16" (included).
- A 7/16" key or adjustable wrench.



IMPORTANT: In order to prevent any damage to this product, **DO NOT USE ANY POWER TOOL** to assemble it. Assemble this product by hand.

DEUX (2) PERSONNES SONT REQUISES POUR ASSEMBLER CE PRODUIT

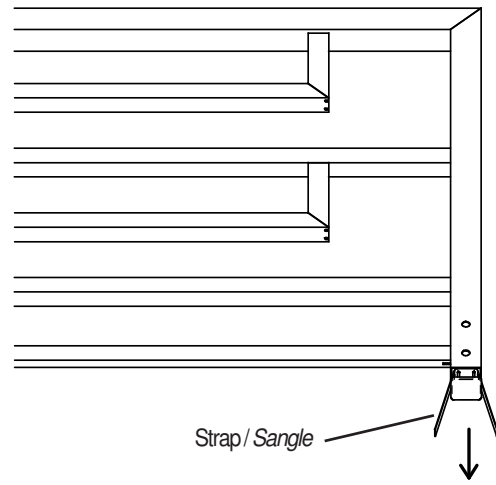
LISTE DES OUTILS NÉCESSAIRES:

- Une clé allen 5/32" et 3/16" (incluse).
- Une clé 7/16" ou une clé à molette.

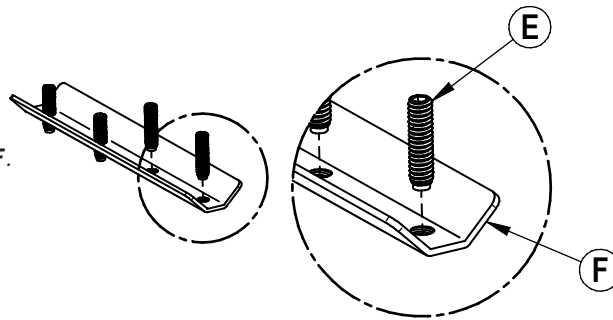
IMPORTANT: Afin de prévenir tout dommage à ce produit, **NE PAS UTILISER D'OUTILS ÉLECTRIQUES** pour son assemblage. Assemblez ce produit manuellement.

1) Remove the 2 or 6 glides by pulling on the straps . Discard these glides, they will not be used for assembly.

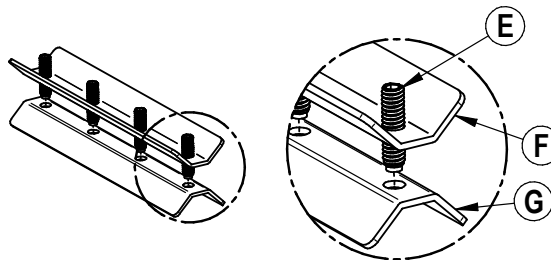
Enlever 2 ou 6 glisseurs en tirant sur les sangles. Disposer de ces glisseurs, ils ne seront pas utilisés pour le montage.



2) Screw lightly screws **E** in the treaded plate **F**.
*Visser légèrement les vis **E** dans la plaque filetée **F**.*

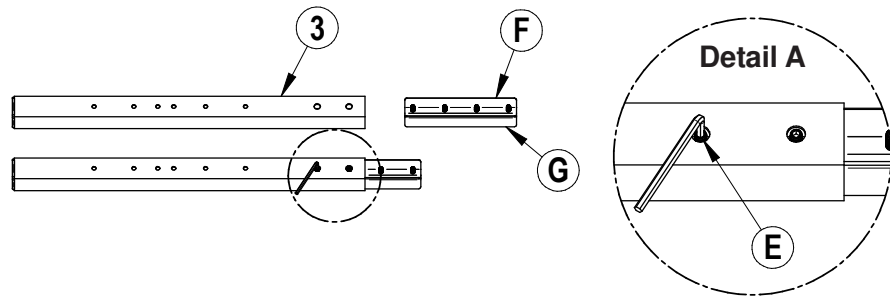


3) Insert screws **E** in the holes of the plate **G**.
*Insérer les vis **E** dans les trous de la plaque **G**.*

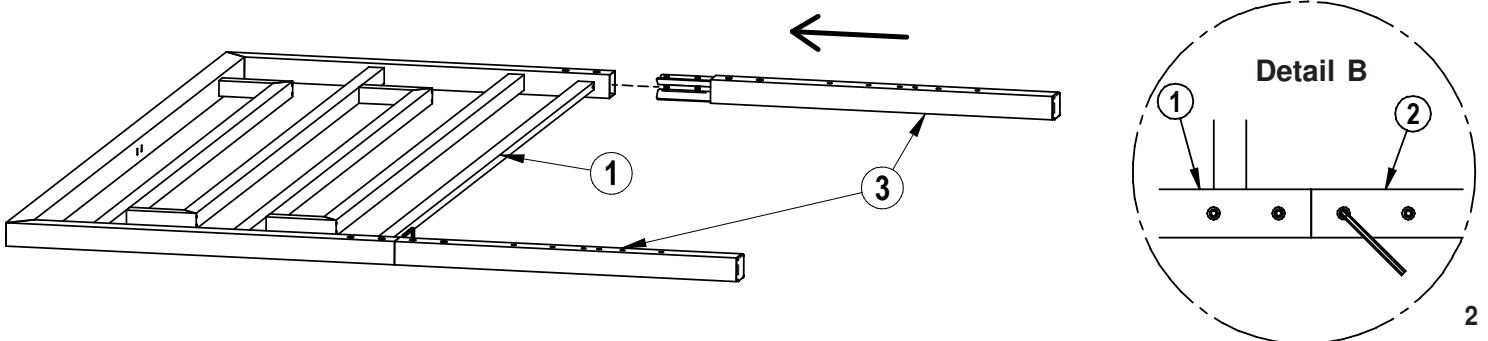


4) Insert the assembly of plates **F** and **G** in the extension legs **3**. Align screws with the holes in the leg and screw only one screw (detail A) until plates **F** and **G** stay in place.

*Insérer le montage des plaques **F** et **G** dans les pattes rallonge **3**. Aligner les vis **E** dans les trous des pattes et visser une seule vis (détail A) jusqu'à ce que les plaques **F** et **G** tiennent en place.*



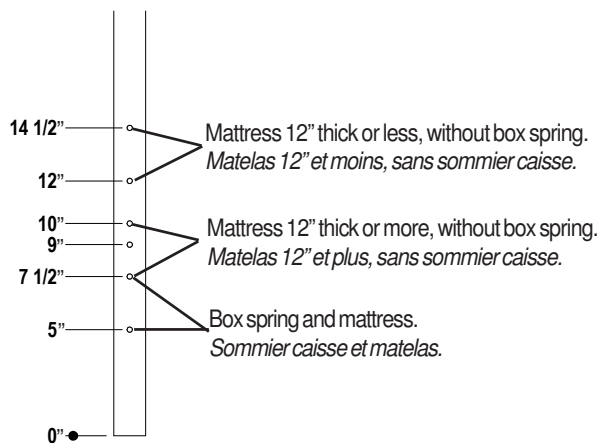
5) Place the headboard **1** on a stable surface, holes facing up. Insert extension legs **3** into the legs of the head **1**, align holes with screws (see detail B). Tighten all screws.
*Placer la tête de lit **1** sur une surface stable, trous vers le haut. Insérer les pattes rallonge **3** dans les pattes de la tête **1**, aligner les trous avec les vis (voir détail B). Visser fermement toutes les vis.*



WARNING
The plates are unfinished steel parts. They may have sharp edges. To prevent injury, wear gloves during the assembly.

MISE EN GARDE
Les plaques sont des pièces de métal non finies. Elles peuvent avoir des arêtes vives. Pour éviter des blessures, porter des gants durant l'assemblage.

AMISCO VERSATILE MATTRESS SUPPORT

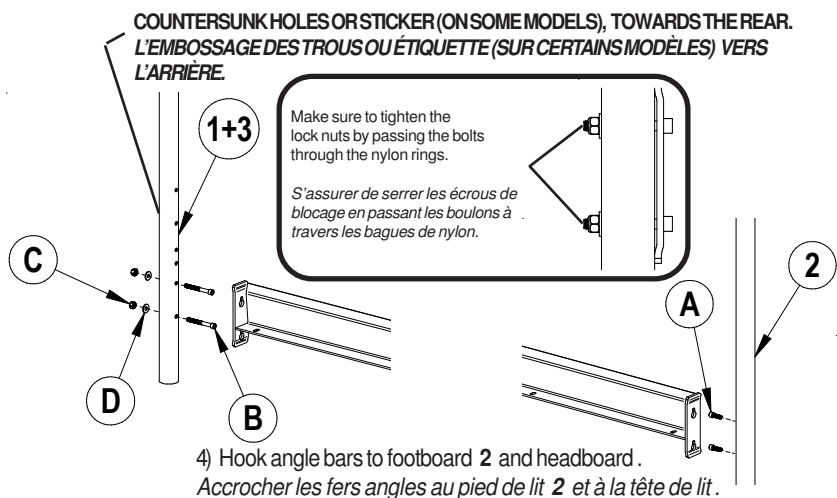


1) Choose the height of your mattress support.
Choisir la hauteur de votre support de matelas.

2) Screw-on lightly **B** bolts, **C** locknuts and **D** washers of the headboard.
Visser légèrement les boulons **B**, écrous de blocage **C** et les rondelles **D** à la tête de lit.

3) Screw-on lightly **A** bolts to footboard **2**.
Visser légèrement les boulons **A** au pied de lit **2**.

SUPPORT DE MATELAS VERSATILE AMISCO



4) Hook angle bars to footboard **2** and headboard.
Accrocher les fers angles au pied de lit **2** et à la tête de lit.

5) Tighten all bolts and nuts.
Resserrer tous les boulons et écrous.

6) Follow the instructions provided with the mattress support to assemble it.
Suivre les instructions fournies avec le support de matelas pour l'assembler.

AMISCO NON VERSATILE MATTRESS SUPPORT

1) Screw-on lightly **B** bolts, **C** locknuts and **D** washers in the lowest holes of the headboard, *in the lowest holes*.
Visser légèrement les boulons **B**, écrous de blocage **C** et les rondelles **D** à la tête de lit, dans les trous les plus bas.

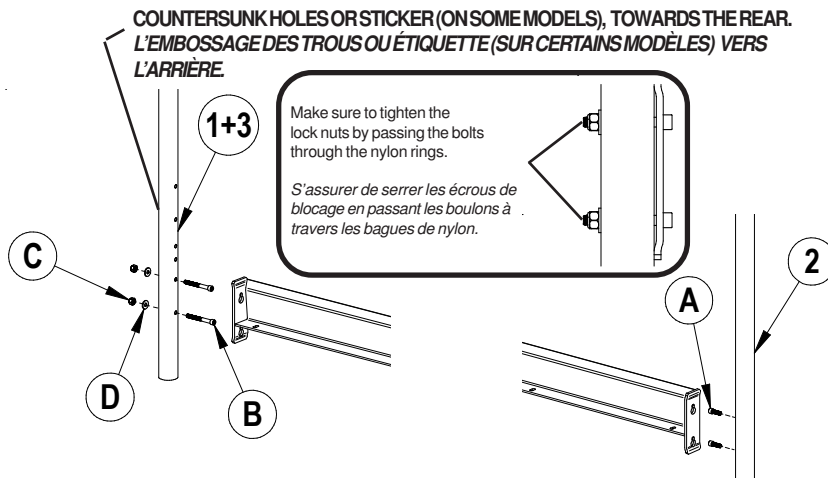
2) Screw-on lightly **A** bolts to footboard **2**, *in the lowest holes*.
Visser légèrement les boulons **A** au pied de lit **2**, dans les trous les plus bas.

3) Hook angle bars to footboard **2** and headboard.
Accrocher les fers angles au pied de lit **2** et à la tête de lit.

4) Tighten all bolts and nuts.
Resserrer tous les boulons et écrous.

5) Follow the instructions provided with the mattress support to assemble it.
Suivre les instructions fournies avec le support de matelas pour l'assembler.

SUPPORT DE MATELAS NON VERSATILE AMISCO



MATTRESS SUPPORT FROM OTHER BRANDS

1) Assemble headboard to the mattress support with **B** bolts, **C** locknuts and **D** washers.

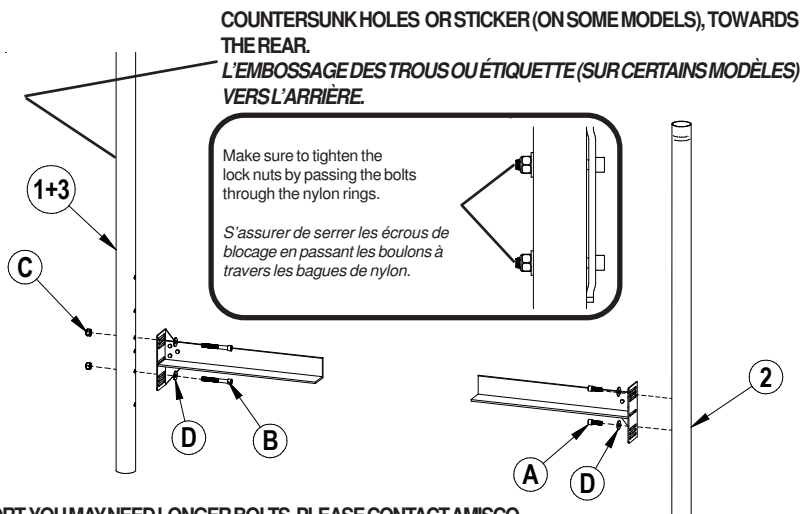
Assembler la tête de lit au support de matelas à l'aide des boulons **B**, des écrous de blocage **C** et des rondelles **D**.

2) Assemble footboard **2** to the mattress support with **A** bolts and **D** washers.

Assembler le pied de lit **2** au support de matelas à l'aide des boulons **A** et des rondelles **D**.

3) Tighten all bolts and nuts.
Resserrer tous les boulons et écrous.

SUPPORT DE MATELAS D'AUTRES MARQUES



NOTE: IF YOU GOT COUNTERSUNK END BRACKETS ON YOUR MATTRESS SUPPORT, YOU MAY NEED LONGER BOLTS. PLEASE CONTACT AMISCO. SI VOTRE SUPPORT DE MATELAS A DES PLAQUES COURBÉES, VOUS POURRIEZ AVOIR BESOIN DE BOULONS PLUS LONGS. SVP CONTACTER AMISCO.