

The below instructions are intended for fitters and users of loft ladders

# FAKRO Loft Ladders User Manual

Nutzungshinweise für FAKRO Bodentreppen

Instrucciones del uso de escalera escamoteable FAKRO

Mode d'Emploi des Escaliers Escamotables FAKRO

Instrukcja Użytkowania Schodów Strychowych FAKRO

Инструкция по эксплуатации чердачной лестницы FAKRO

EN

D

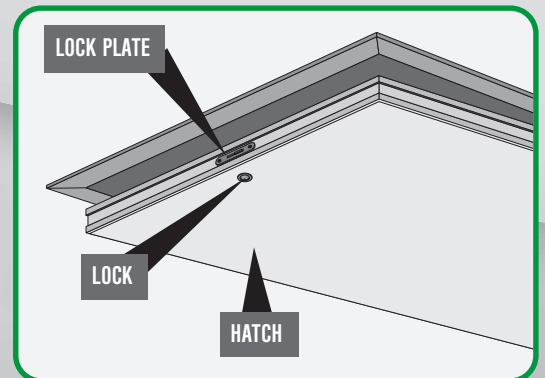
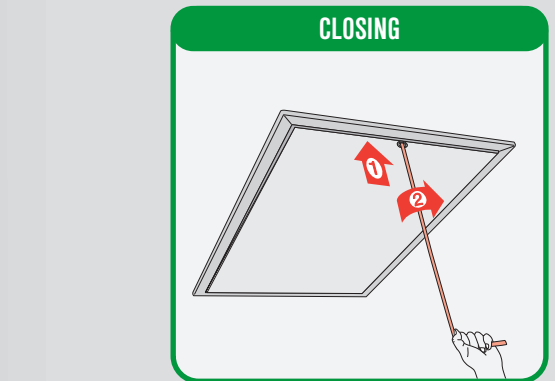
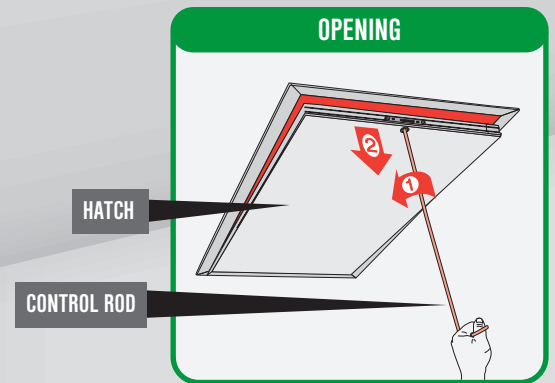
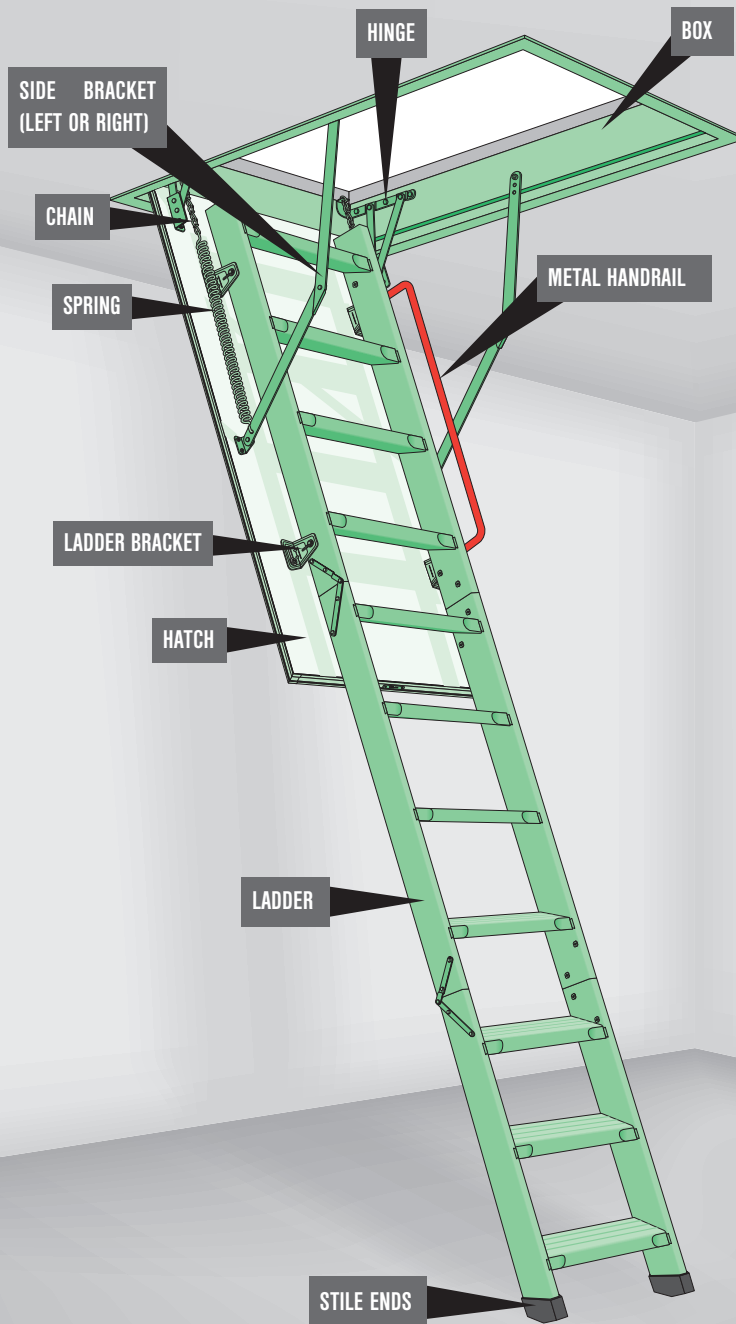
E

FR

PL

RU

## 1 Names of individual components



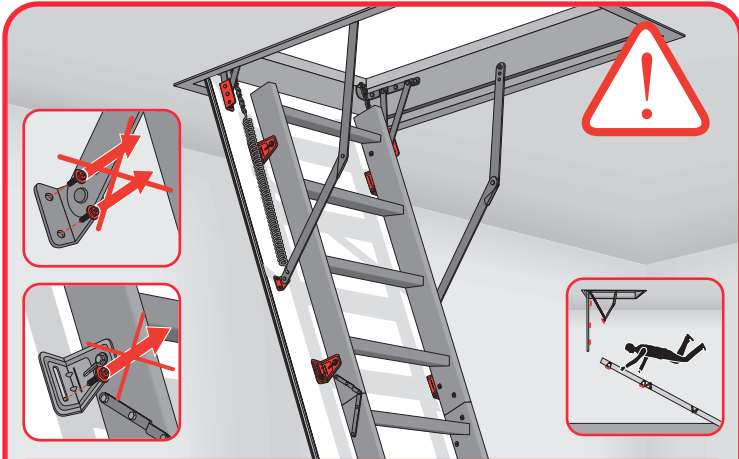
THANK YOU FOR PURCHASING FAKRO LOFT LADDERO

We wish you full satisfaction while using our ladders.

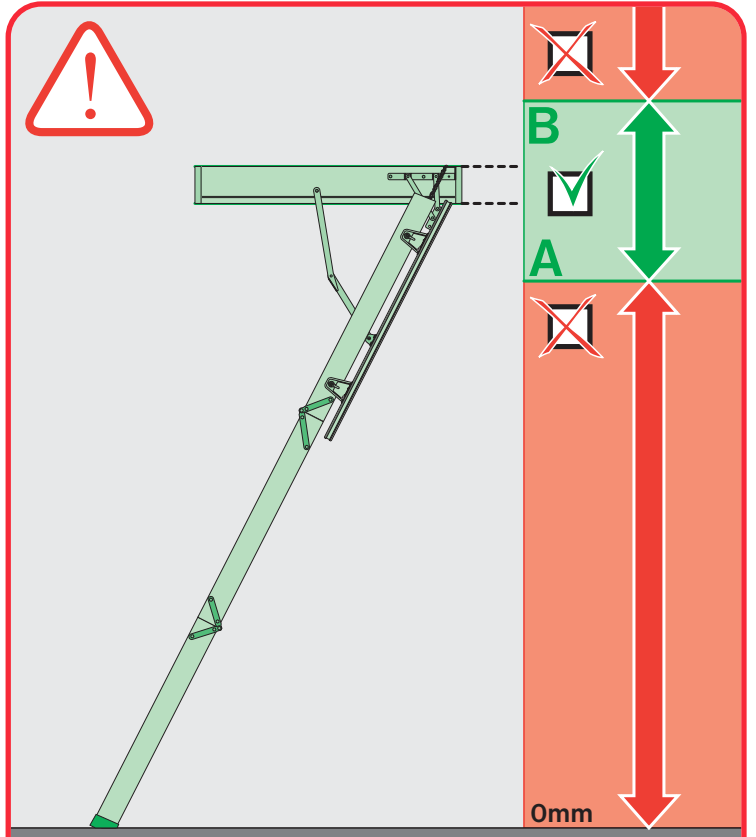
Please kindly read this manual before using the ladder, then keep it for future reference and observe it.

## 2 Safety rules when using the ladder

The ladder should be operated in compliance with all safety rules. In such a way that during the use no danger is posed to the users themselves and other people in the vicinity of the ladder. Do not use damaged loft ladders (broken treads, damaged hatch or hardware).

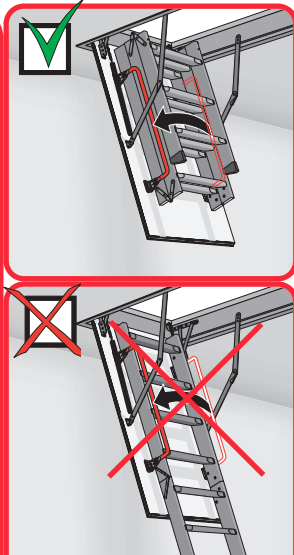
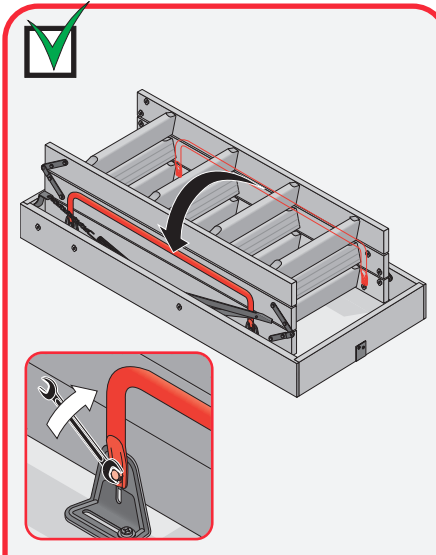


Before using the loft ladder, check all connections made with screws, bolts and rivets. Do not use the ladder, if the bolts or screws are loose. Removing the springs and other elements of the unloading system is very dangerous and thus prohibited. Never attempt to tension the springs yourself. This operation can be performed only by the authorized service. Do not unscrew the hatch or hardware elements attached to it.



Do not use the ladder if the height of the room in which it was fitted, exceeds the maximum permissible height specified on the production label. The range of room heights within which it is possible to install loft ladders is, respectively

**Komfort**  
**LWK (280 cm)**  
**60 x 120 cm**  
W = 58 cm  
L = 118,4 cm  
~29 kg  
0,20 m<sup>2</sup>  
ART NR 67261



When moving the handrail from the right to the left, use the screws with which it was bolted to the ladder. Additionally, the screws should be well tightened so that the handrail does not break off in the course of later use. Do not change the position of the handrail when the ladder is unfolded.

Loft ladder for the room height 280 cm					
A - Minimum height of the room (after cutting the ladder to measure) [cm]	232	254			
B - Maximum height of the room [cm]	280	280			
	LWS LWK LWL LTK LWF	LWS LWK			

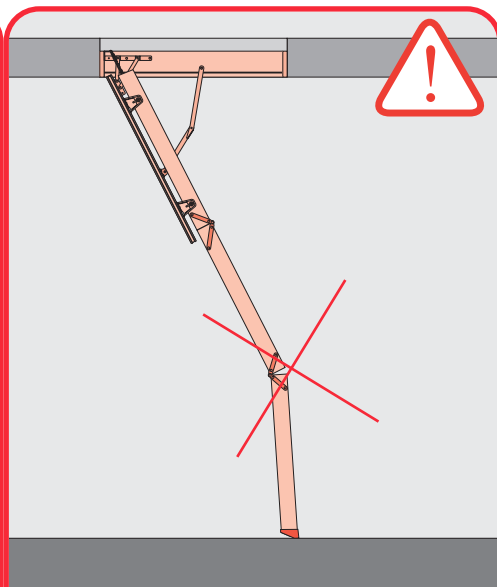
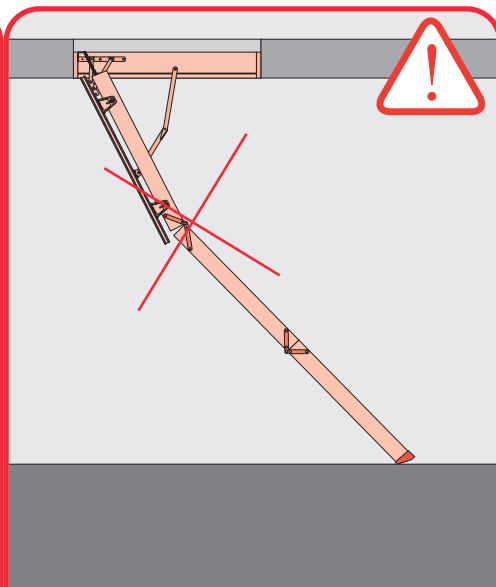
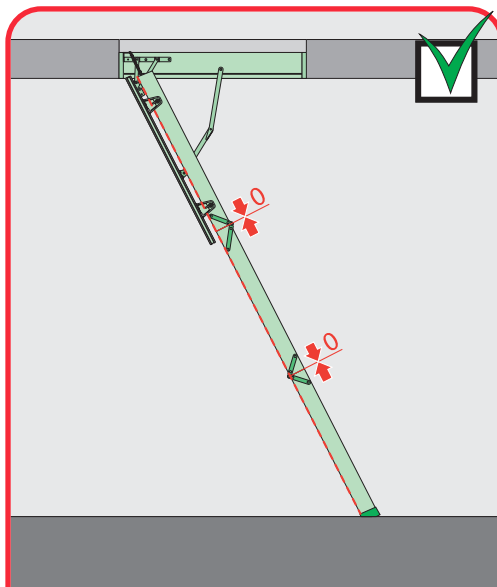
  

Loft ladder for the room height:					
305cm			325cm		
A - Minimum height of the room (after cutting the ladder to measure) [cm]	243	290			
B - Maximum height of the room [cm]	305	325			
	LWS LWK LWL LTK LWF	LWS LWK			

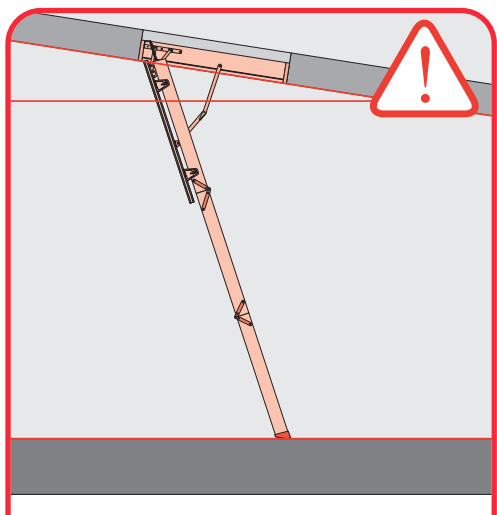


Do not install loft ladders near stairs, staircases or free-standing objects in the room (e.g. stove): if the loft ladder is installed near the stairway, stairwell or a stove, in the event of falling off the ladder the user is more likely to sustain a serious injury. if the loft ladder is installed near the door, there is a possibility that when the door is opened, it hits the ladder and shakes it, consequently, leading to a loss of balance and fall of the person using the ladder do not place the ladder on the landings, platforms or boxes. Structures of this type are not stable and reliable base for the unfolded ladder.

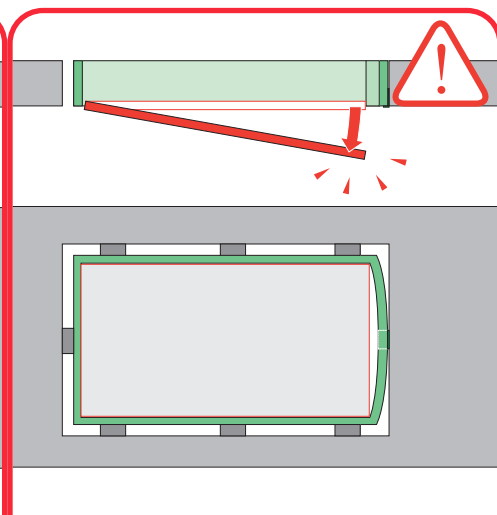
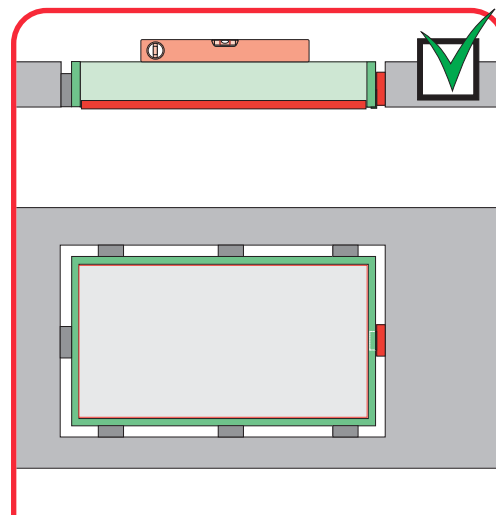
## 2 Safety rules when using the ladder



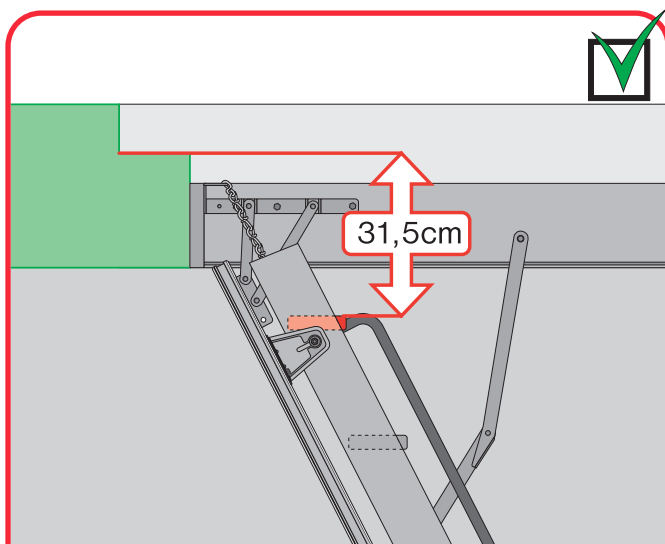
Before using the ladder, check if the length of the ladder is properly matched to the height of the room. The segments of the ladder after unfolding should form a straight line but can not come apart at the hinged connections. The stringer beams or ladder feet must touch the floor flat.



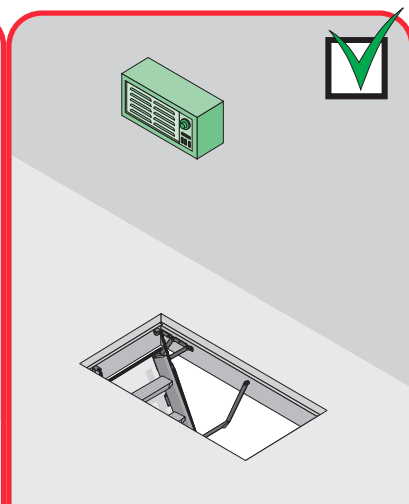
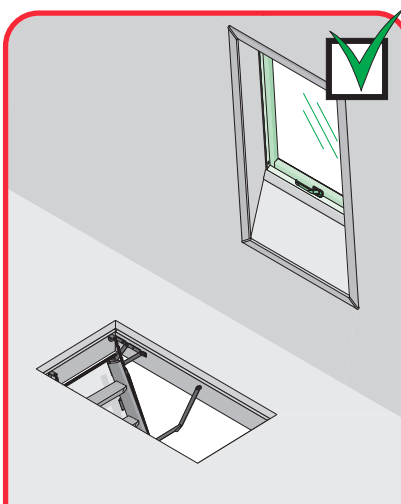
Loft ladders should be mounted in horizontal ceilings. If the ceiling is not level, then the loft ladder will not function properly. Additionally, the load will not be properly distributed and carried by the ladder. Thus, the use of so-fitted loft ladders is dangerous and may result in a fall.



Between the side sections of the ladder box and opening in the ceiling, there should be placed wooden spacers as shown in the picture above. Do not forget to fit a separator in the place of the lock tongue catch. No separator can lead to deformation of the front element of the box and self-acting opening of the hatch.



If the distance between the upper surface of the last tread of the ladder and the attic floor surface exceeds 31.5cm, there should be fitted an additional step in the ceiling as shown in the picture above. It is also possible to purchase the additional step LXT and install it accordingly.



Please ensure adequate ventilation in the attic by installing a roof window, access roof light or air inlet.

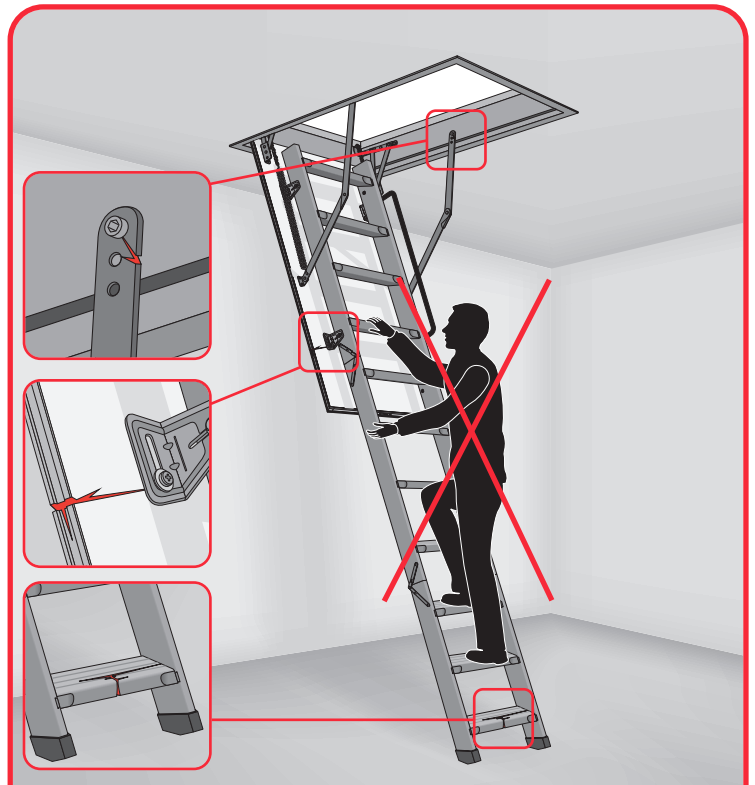


Do not attach any protective strips to the ladder because, when peeled off, the tape may leave a difficult to remove layer of adhesive on the surfaces of the ladder, which may hinder the use or, ultimately, lead to an accident.

## 2 Safety rules when using the ladder



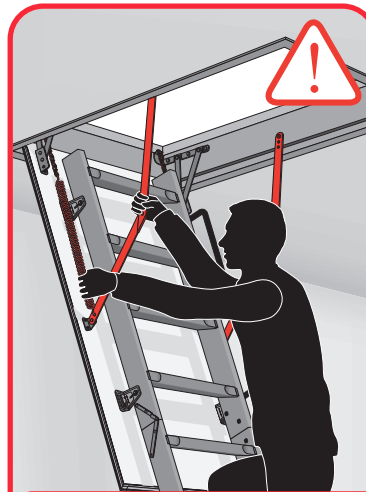
The total load of the ladder must not exceed 160kg (person plus objects carried). Any extra load may cause damage to the ladder and, consequently, lead to a serious injury.



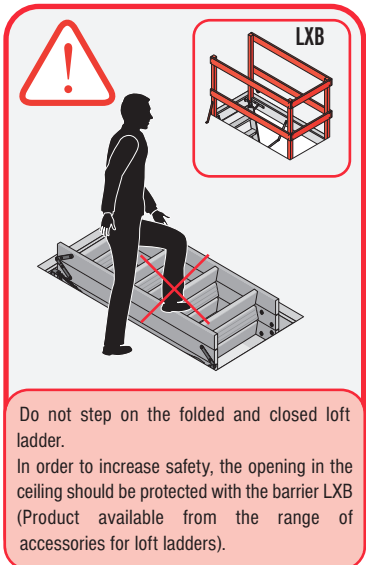
Do not use damaged loft ladder (broken tread, damaged hatch or hardware).



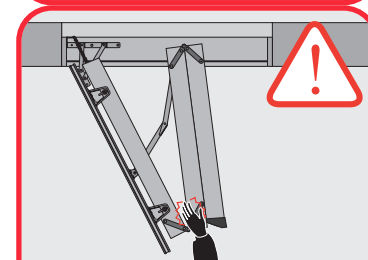
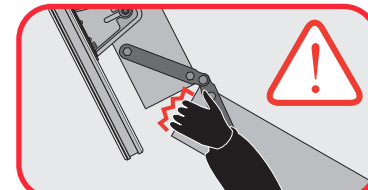
While ascending or descending the ladder, the user should always face the ladder and hold tightly onto the treads or handrail at least with one hand.



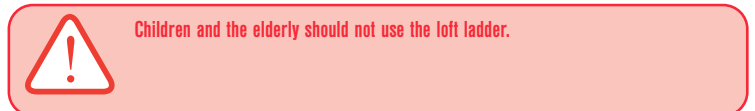
While ascending or descending the ladder, do not hold onto the brackets, springs or other hardware elements of the ladder.



Do not step on the folded and closed loft ladder. In order to increase safety, the opening in the ceiling should be protected with the barrier LXB (Product available from the range of accessories for loft ladders).



Do not unfold the ladder by holding the stringer with one hand at the point of the hinged connection between segments.

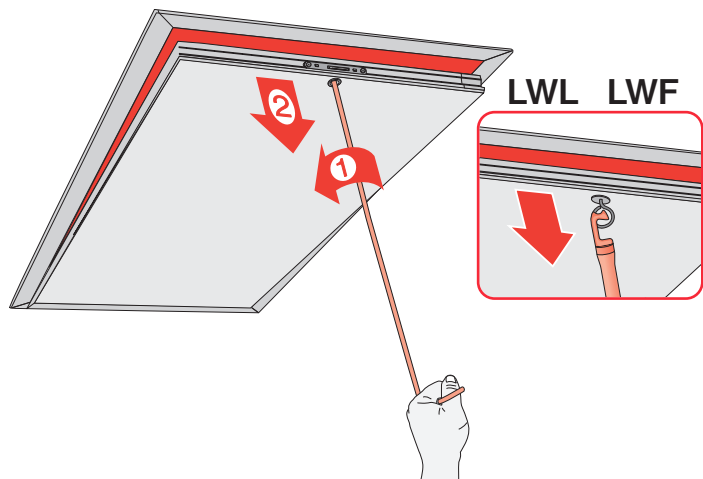


To avoid serious injury when using the ladder, observe the following rules:

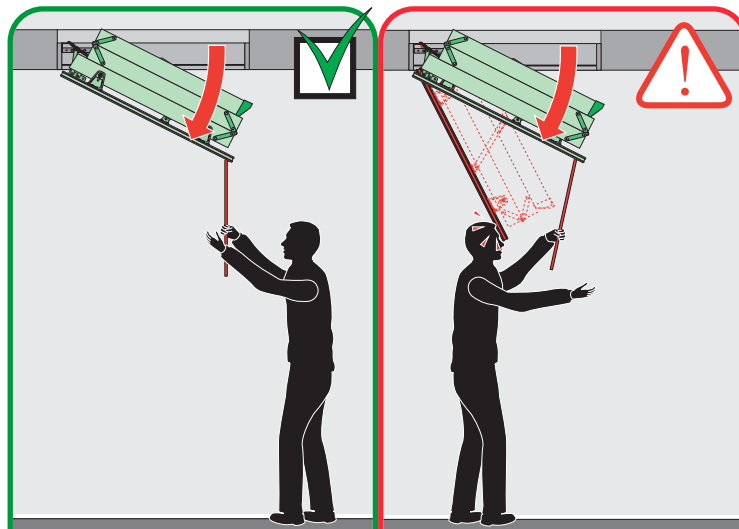
- Only one person can use the loft ladder at a time.
- For safety reasons, when folding and unfolding the ladder always use both hands.
- When ascending or descending the ladder always face the ladder.
- Remember not to climb the ladder in slippers, flip-flops or shoes that can easily slip from the feet.
- Do not allow children to play near the unfolded loft ladder.
- When descending the ladder, do not jump off.
- When ascending or descending the ladder do not jump up the ladder or shake it.



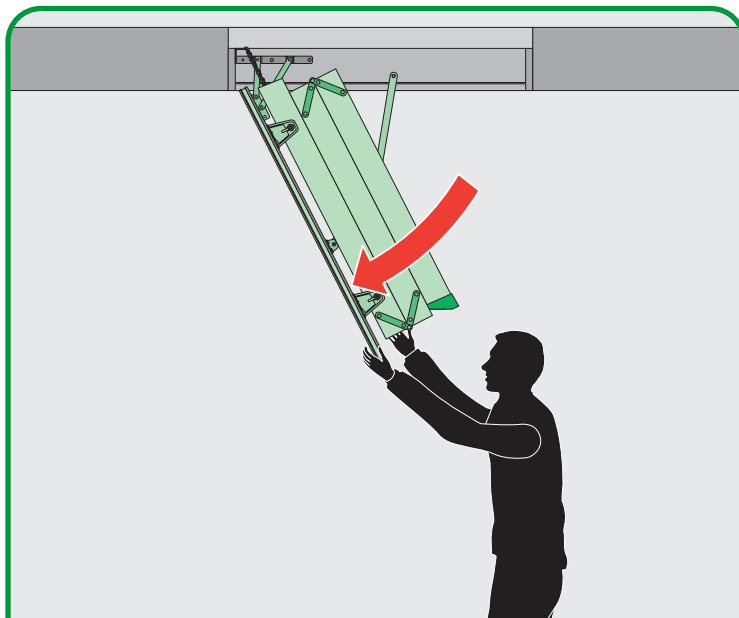
### 3 Using the ladder – ladder unfolding



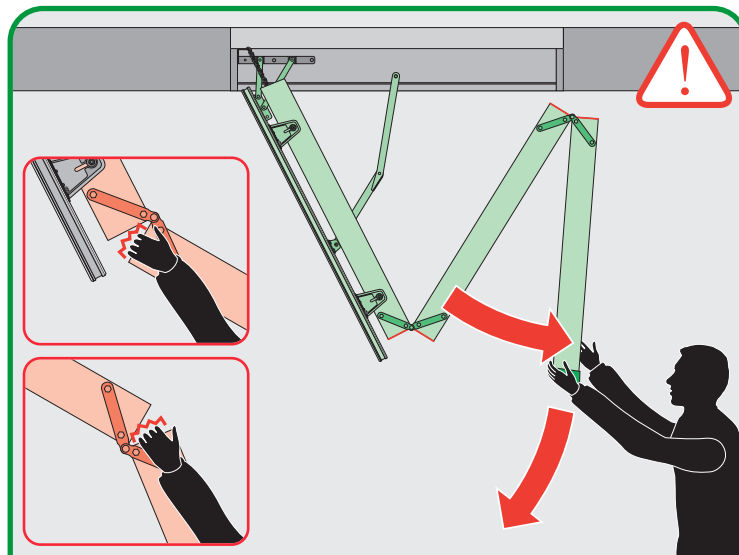
1) Place the control rod in the lock opening and turn it left. The hatch drops down automatically by 20°. In the case of LWF and LWL loft ladders, place the control rod hook in the holder of the hatch and pull it down to a fully open position



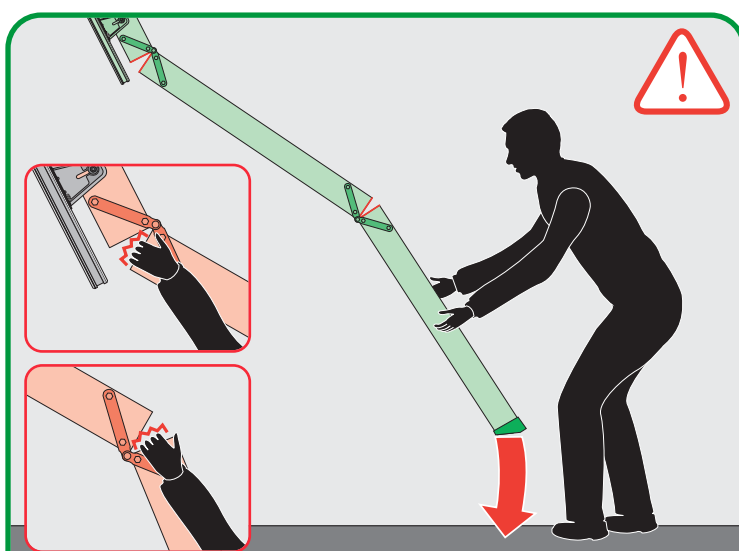
2) When opening the hatch, face the ladder at a distance equal to the length of the arm from the opening hatch. Do not stand under the hatch of the ladder when it is being opened as it may lead to an accident or injury.



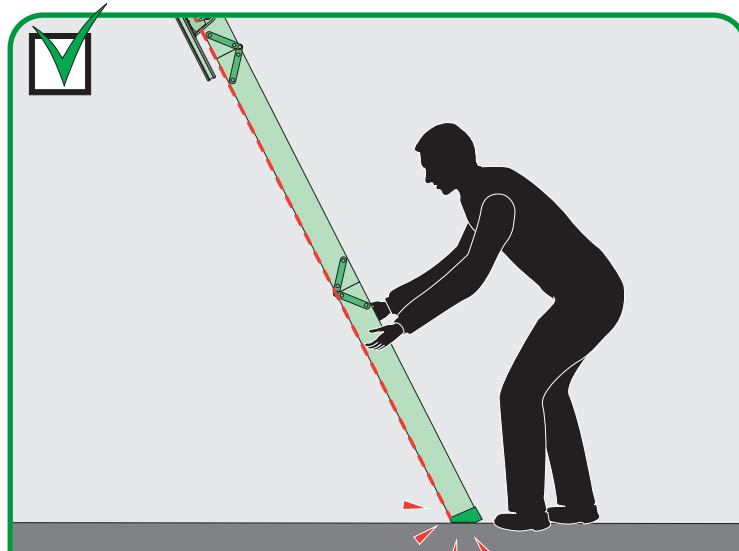
3) Holding the hatch with both hands pull it down until it stops.



4) Then, grab the first segment from the top with both hands and unfold the ladder. Do not hold the stringers at the point of the hinged connection between segments to avoid pinching your fingers.



5) Unfold the ladder slowly, until all its segments form a straight line. Do not hold the stringers at the point of the hinged connection between segments to avoid pinching your fingers.



6) After unfolding the ladder, make sure that the beams of the stringers or stile ends mounted on the lower segment, adhere properly to the floor.

## 4 Using the ladder – ladder folding

**1) Hold the lower segment with both hands and slowly raise it.**  
Do not hold the stringers at the point of the hinged connection between segments to avoid pinching your fingers.

**2) Fold the ladder on the hatch by slowly placing each segment on top of the other.**  
Do not hold the stringers at the point of the hinged connection between segments to avoid pinching your fingers.

**3) Raise the hatch slowly. Then, hold the control rod placed in the opening of the lock firmly with both hands and push the hatch upwards.** In the case of LWL and LWF type ladders, place the control rod in the hatch holder and also push it upwards.

**4) After closing the hatch, turn the control rod right, locking the hatch.** Make sure that the hatch is properly closed. Not closing the hatch properly may lead to an accident. In the case of LWL and LWF type loft ladders, the unloading system draws the hatch to the loft ladder box automatically.

[1] When ascending or descending the ladder, always face the ladder and hold tightly onto the treads or handrail with at least one hand.  
[2] Remember not to climb the ladder in slippers, flip-flops or shoes that can easily slip from the feet.  
[3] While ascending or descending the ladder, be careful not to hit your head on the front edge of the opening in the ceiling.  
[4] While ascending or descending the ladder, do not hold the brackets, springs or other hardware parts of the ladder.  
[5] Do not hold the stringers at the point of the hinged connection between segments to avoid pinching your fingers.

## 5 Comments on use



The control rod should be used only for opening and closing the hatch of the loft ladder.

The hatch of the loft ladder should be opened and closed by slowly turning the lock with the control rod.

The control rod should be kept out of reach of children.

The control rod supplied with the loft ladder should be used only for opening and closing the hatch. It must not be used for any other purpose.

The hatch of the ladder can be closed only after making sure that there is no one left in the attic.

Do not shake, tug or pull on the handrail of the ladder.

If the handrail or any other part of the ladder is found loose, tighten it or call the service immediately.

## 6 Caution!



Do not store in the attic paints, oils, solvents or other flammable chemicals whose volatile gases could pose a fire hazard. Rooms in the loft should be adequately ventilated in order to prevent growth of mould and fungi on the elements of the ladder.

Weight of the carried objects should be chosen proportionally to the capabilities of the carrying person. In addition, the person plus the load carried must not exceed the maximum permissible loading of the ladder, i.e. 160kg.

Do not modify the product in any way.

The manufacturer assumes no liability for injuries suffered by people, damage to buildings and their components, resulting from any changes or interference in the design of the product.

Manufacturer and Seller shall bear no liability for failure to comply with the applicable laws, building codes and safety requirements by the user of the product, architect, fitter or owner of the building.

## 7 Maintenance and inspection of the ladder

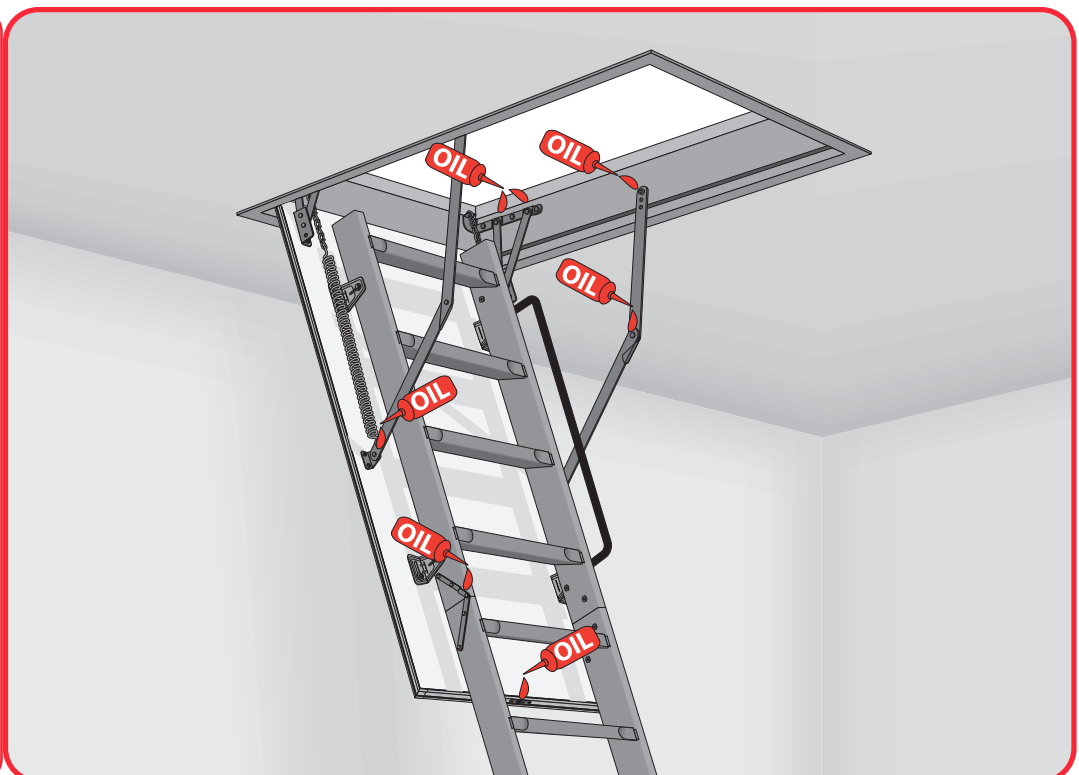


Check (at least once a year) if the screws used in the structure are not loose.

Tighten any loose screws or contact the service.

Removing dirt and dust from the elements of the ladder. All elements of the ladder should be cleaned with a dry or damp cloth.

Securing the moving parts of the ladder. Moving parts of the ladder should be lubricated (oiled) at least once a year.



## 8 Warranty

3 YEARS

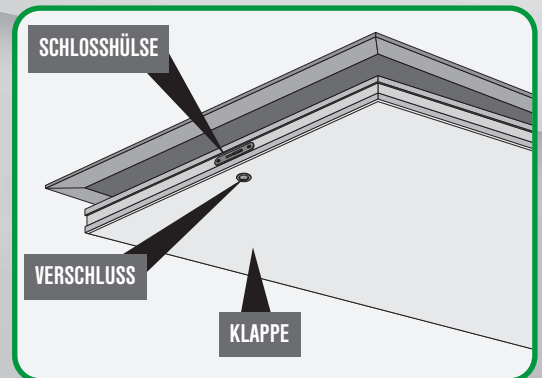
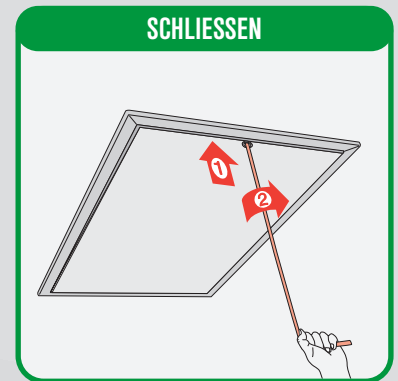
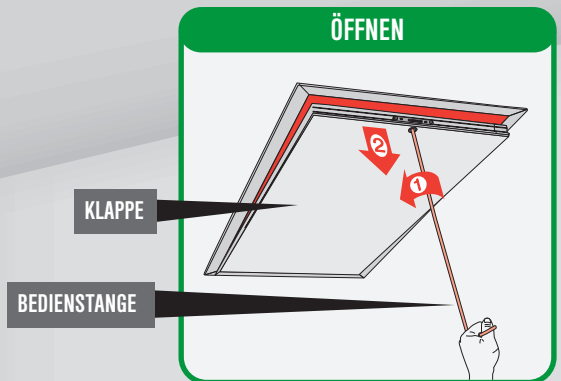
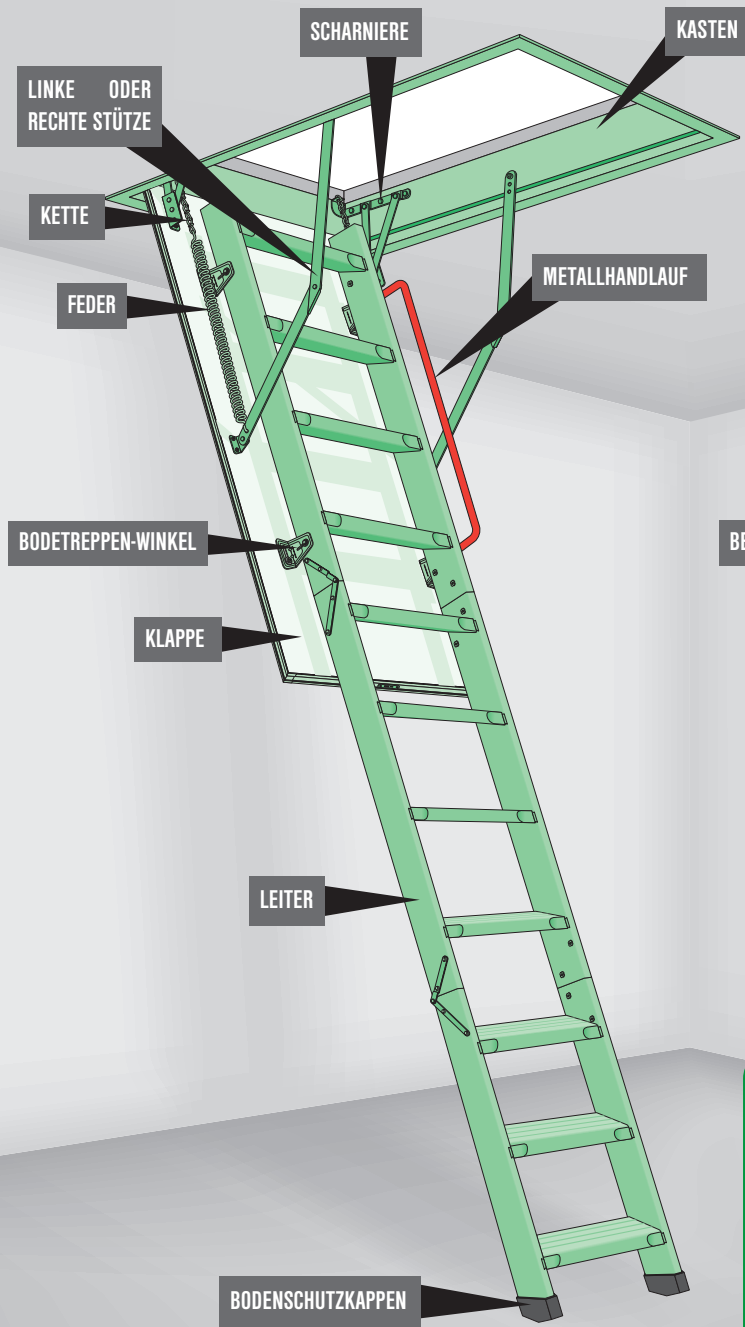
## 9 Service / Service after the warranty period

[Http://www.fakro.pl/serwis/index.php](http://www.fakro.pl/serwis/index.php)

Email: [serwis@fakro.pl](mailto:serwis@fakro.pl)

# Nutzungshinweise für FAKRO Bodentreppen

## 1 Bestandteile



WIR DANKEN IHNEN FÜR DEN KAUF UNSERER BODENTREPPE

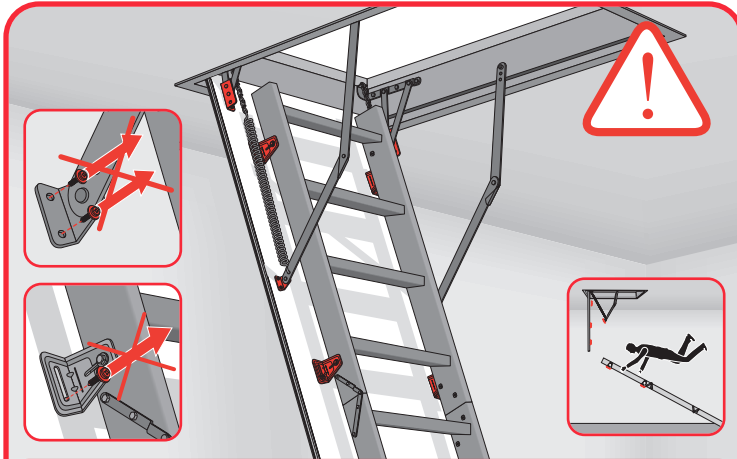
Wir wünschen Ihnen viel Freude bei der Benutzung der FAKRO-Bodentreppe.

Bitte lesen Sie die vorliegende Bedienungsanleitung sorgfältig durch und beachten Sie die Hinweise und Bemerkungen

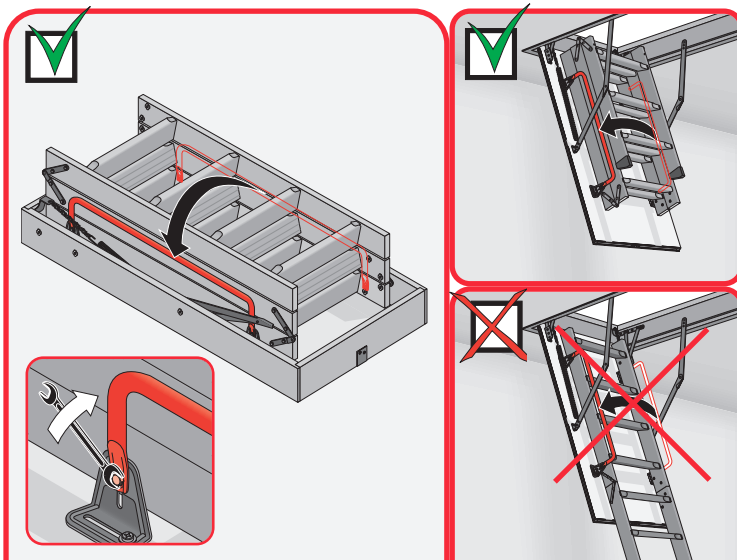


## 2 Sicherheitshinweise

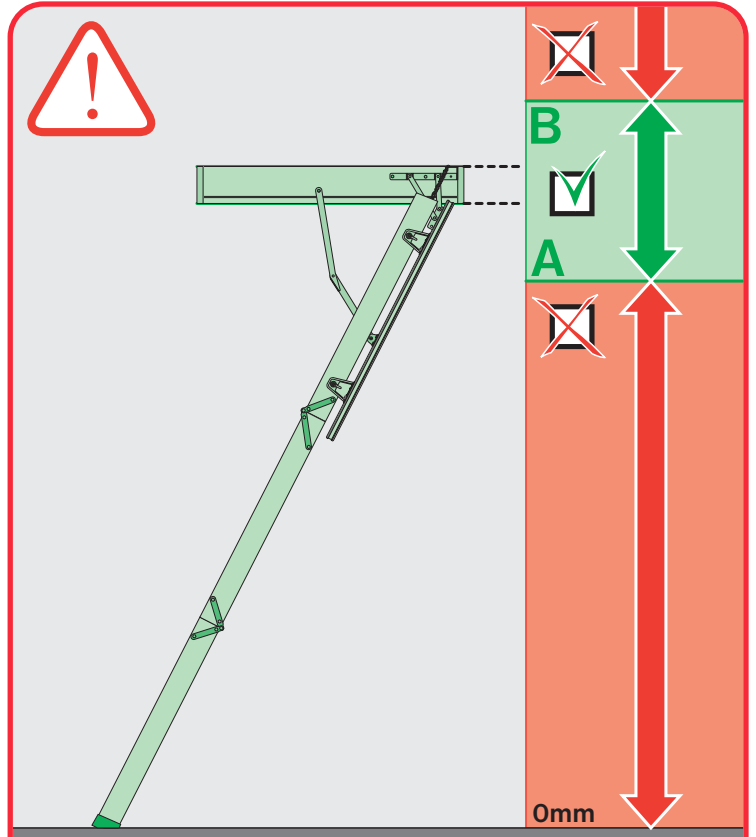
Die Bodentreppen sind unter Einhaltung aller Sicherheitsregeln zu benutzen, so dass während ihres Gebrauchs keine Gefahr für Sie selbst und andere Personen entsteht. Beschädigte Bodentreppen (defekte Trittstufen, beschädigte Klappe oder Beschläge) dürfen nicht benutzt werden.



Vor der Benutzung der Bodentreppe sind alle Anschlussstellen (Schrauben, Muttern) zu überprüfen. Bodentreppen mit lockeren oder fehlenden Verschraubungen sowie mit nicht fest sitzenden Futterkästen dürfen nicht benutzt werden. Die Demontage der Federn und anderer Bestandteile des Öffnungsmechanismus ist verboten. Die Federn dürfen nicht selbständig ge- oder entspannt werden, dies kann nur durch autorisiertes Service-Personal erfolgen. Die Bodentreppluke sowie daran befestigte Beschläge und Bauteile dürfen nicht abgeschraubt, entfernt oder modifiziert werden.



Für die Befestigung der Handläufe sind nur die mitgelieferten Schrauben zu verwenden. Für die störungsfreie und sichere Benutzung der Bodentreppen sind die Schrauben fachgerecht einzuschrauben. Die Handläufe dürfen nur bei zusammengeklappten Bodentreppen eingeschraubt werden.

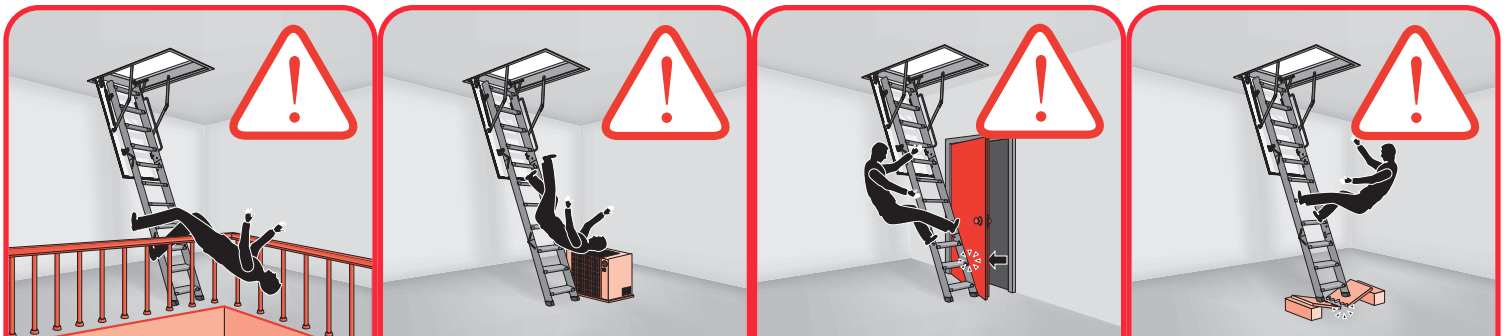


Die Bodentreppen sind nur in Räumen zu benutzen, deren Raumhöhe die maximal zulässige Raumhöhe (siehe Herstelleraufkleber) nicht überschreitet. Die unten aufgeführte Tabelle stellt die zugelassenen Raumhöhen für die Montage der entsprechenden Bodentreppen dar.

**Komfort**  
**LWK (280 cm)**  
**60 x 120 cm**  
 W= 58 cm  
 L= 118,4 cm  
 ~29 kg  
 0,20 m<sup>3</sup>  
 ART NR 67291

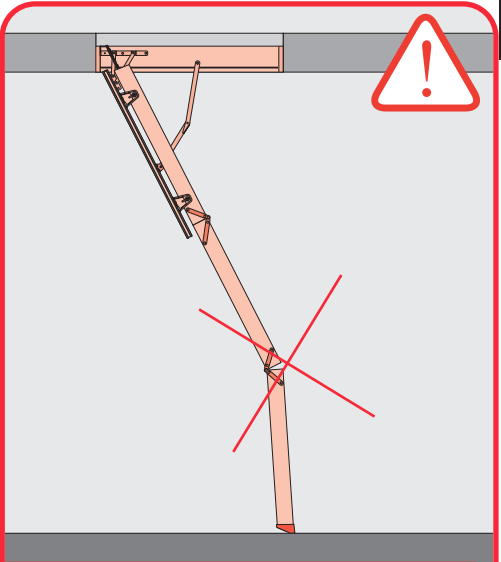
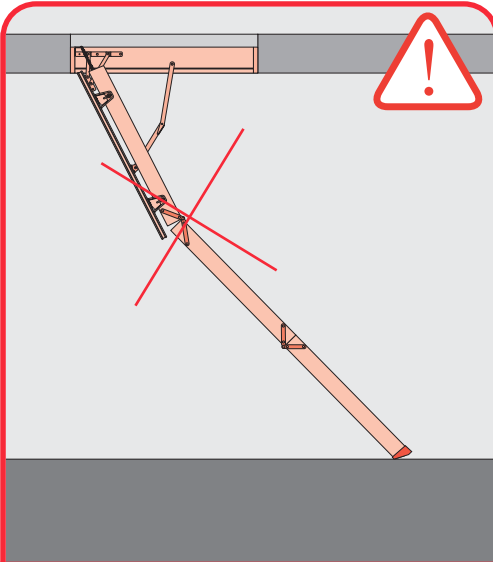
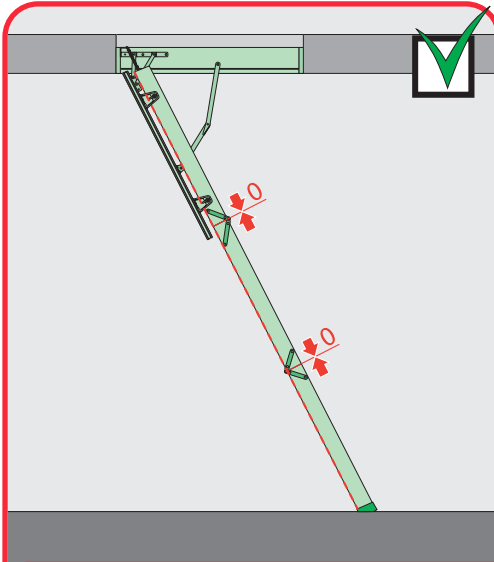
		Bodentreppen für Raumhöhe bis:						
A - Min. Raumhöhe (nach Anpassung der untersten Elementlänge) [cm]		232		254				
B - Max. Raumhöhe [cm]		280		280				
		LWS	LWK	LWL	LTK	LWF	LWS	LWK

		Bodentreppen für Raumhöhe bis:						
		305cm		325cm				
A - Min. Raumhöhe (nach Anpassung der untersten Elementlänge) [cm]		243		290				
B - Max. Raumhöhe [cm]		305		325				
		LWS	LWK	LWL	LTK	LWF	LWS	LWK

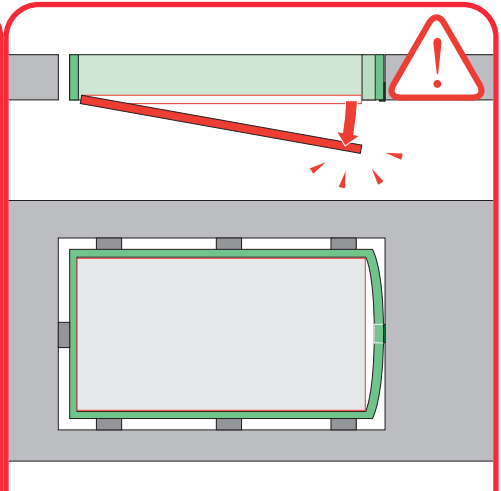
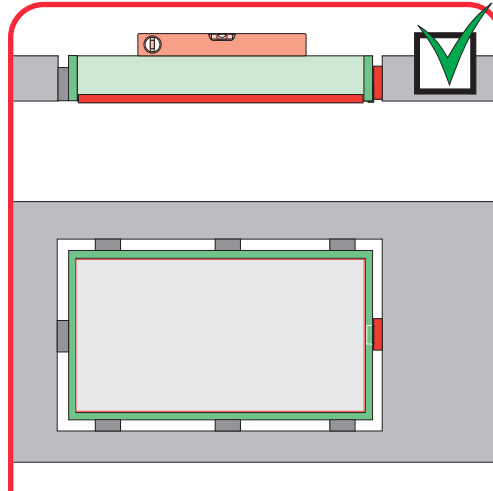
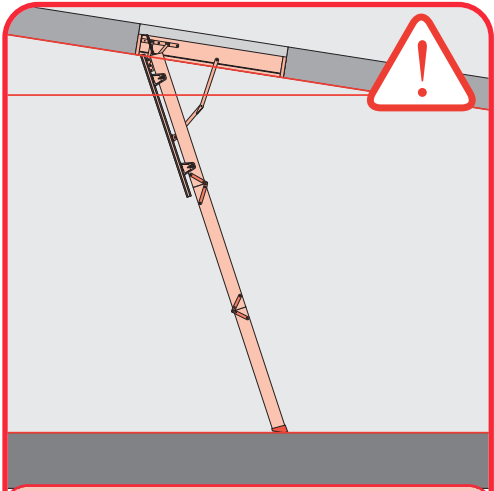


Die Bodentreppen dürfen nicht in unmittelbarer Nähe vom Treppenhaus, Treppen oder Einrichtungsgegenständen (z.B. Heizöfen) platziert werden. Bei der Platzierung der Bodentreppen in der Nähe vom Treppenhaus, im Bereich der Treppen selber oder in der Nähe eines Heizofens kann es im Falle eines Absturzes zu ernsthaften und schwerwiegenden Körperverletzungen kommen. Die Bodentreppen sind zudem nicht in der Nähe von Türen einzubauen, denn es besteht die Gefahr, dass die Tür beim Öffnen gegen die Bodentreppe stößt und der Benutzer der Bodentreppe das Gleichgewicht verliert und abstürzt. Die Leiter kann nicht auf Podeste oder Kästen gestellt werden, da diese keinen stabilen und sicheren Stand gewährleisten.

## 2 Sicherheitshinweise

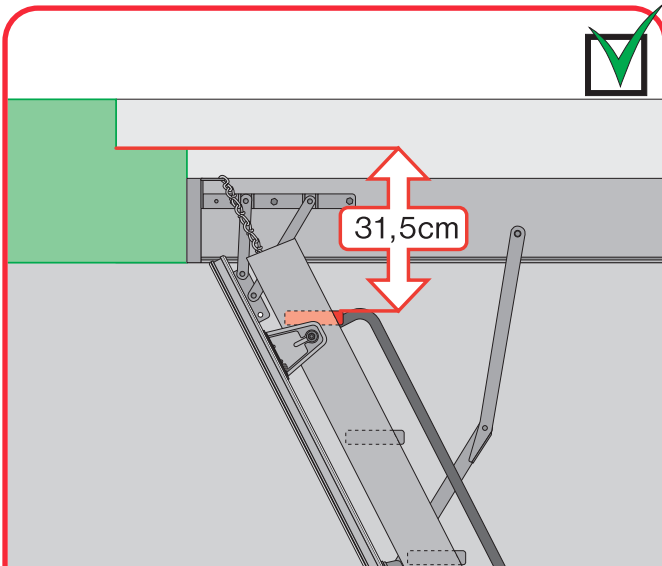


Vor der Benutzung der Bodentreppe ist sicherzustellen, dass die Länge der Bodentreppe gemäß der Montageanleitung fachgerecht an die Raumhöhe angepasst wurde. Alle Leiterteile der Bodentreppe müssen nach dem Ausklappen eine gerade Linie bilden, so dass sie an Anschlussstellen nicht unbeabsichtigt zusammenklappen können. Die Wangen bzw. die Bodenschutzkappen müssen flach auf dem Fußboden liegen.

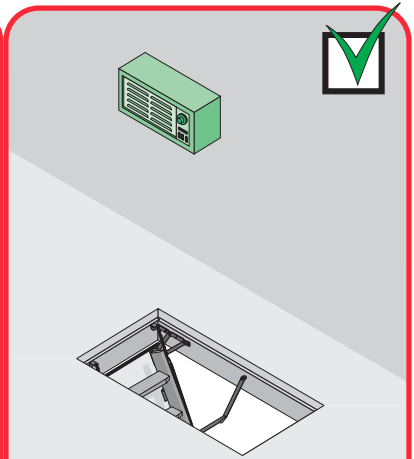
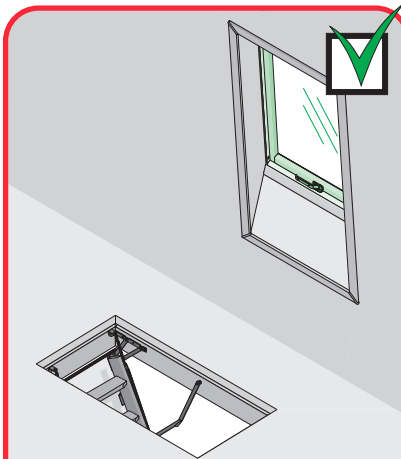


Die Bodentreppen sind für die Montage in waagerechte, ebene Decken geeignet. Bei abweichenden Deckenneigungen sind die Bodentreppen nicht funktionsfähig und die sichere Ableitung der Belastungen kann nicht gewährleistet werden. Somit besteht Absturz- und Verletzungsgefahr.

Zwischen Kästen und Deckenöffnung sind Zwischenlagen aus Holz anzubringen (s. Abb.). Eine Zwischenlage ist auch im Bereich des Verschlusses vorzusehen, da es sonst zu einer Deformierung des Kastens der Bodentreppe kommen kann und infolge dessen zum unbeabsichtigten Öffnen der Bodentreppen.



Sollte der Abstand zwischen der obersten Trittstufe der Bodentreppe und der Oberkante des Fußbodens im Dachgeschoss mehr als 31,5 cm sein, ist eine zusätzliche Trittstufe in die Decke einzubauen (s. Abb.).



Im Dachgeschoss ist für eine angemessene Raumbelüftung (z.B. mittels eines Dach- oder Ausstiegfensters oder Dauerlüftung) zu sorgen.

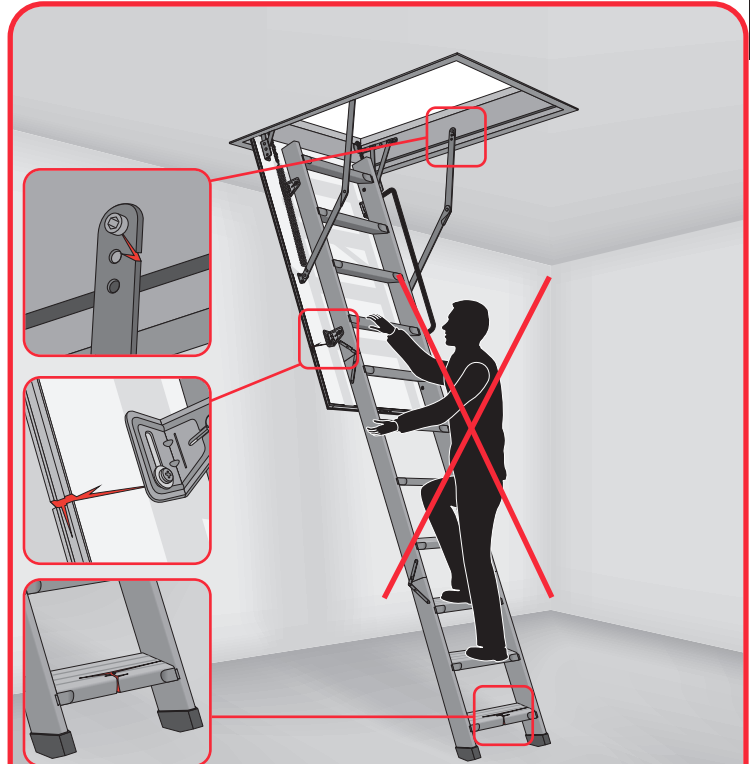


Die Bodentreppen dürfen nicht mit Klebeband oder -folie beklebt werden, denn nach dem Ablösen bleibt an der Bodentreppeoberfläche eine Klebeschicht zurück, die sich schwer entfernen lässt und die Benutzung der Bodentreppe erschweren kann. Infolge dessen kann es zu Unfällen und in der Folge zu Verletzungen kommen.

## 2 Sicherheitshinweise



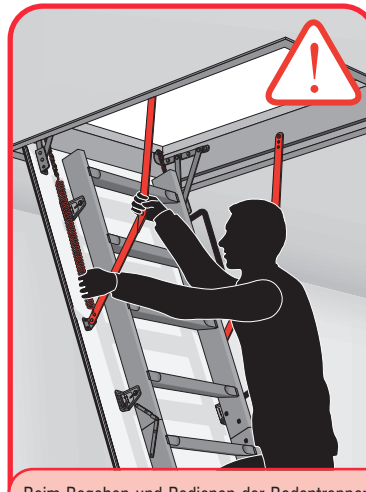
Die maximal zulässige Gesamtbelastung der Bodentreppen beträgt 160 kg (Gewicht des Nutzers plus etwaige Zusatzlasten). Jede zusätzliche bzw. darüber hinausgehende Belastung kann zu Schäden an der Bodentreppe und zu ernsthaften Personenschäden führen.



Beschädigte oder defekte Bodentreppen (gebrochene Trittstufe, beschädigte Klappe oder Beschläge) dürfen nicht benutzt werden.



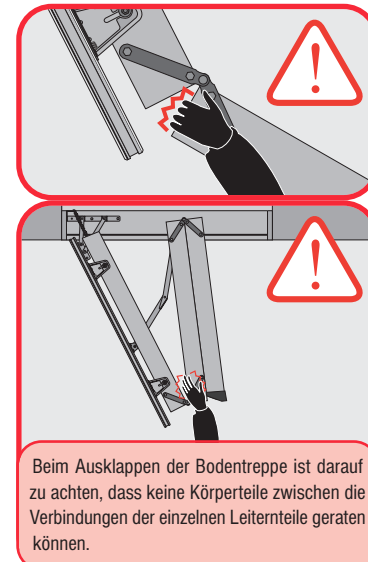
Beim Begehen der Bodentreppen sollte man sich mit dem Gesicht zur Treppe wenden und mit mindestens einer Hand an den Trittstufen, den Treppenwangen oder am Handlauf festhalten.



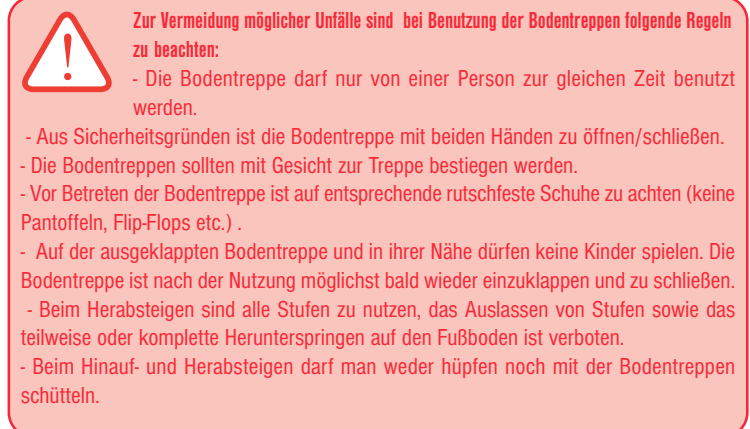
Beim Begehen und Bedienen der Bodentreppen ist darauf zu achten, mit der Hand nicht mit den Beschlägen, Federn oder Beschlagarmen in Berührung zu kommen, auch hier drohen ernsthafte Verletzungen



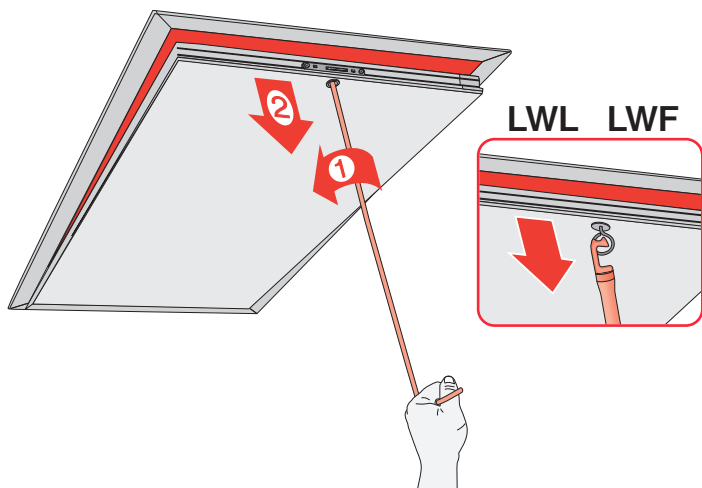
Die zusammengeklappte Bodentreppe darf nicht betreten werden. Für die zusätzliche Absicherung empfehlen wir die Benutzung des Lukenschutzgeländers LXB (vorhanden im Bodentreppezubehör von FAKRO). Eine Absturzsicherung ist generell vorzunehmen.



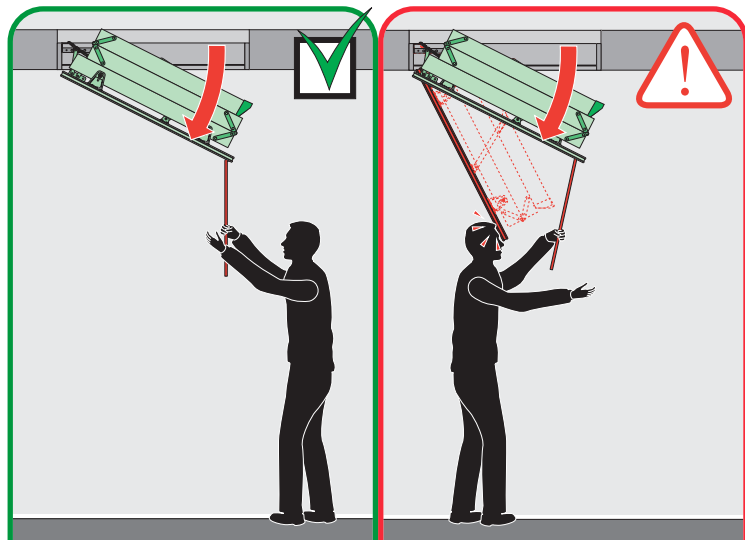
Beim Ausklappen der Bodentreppe ist darauf zu achten, dass keine Körperteile zwischen die Verbindungen der einzelnen Leiterteile geraten können.



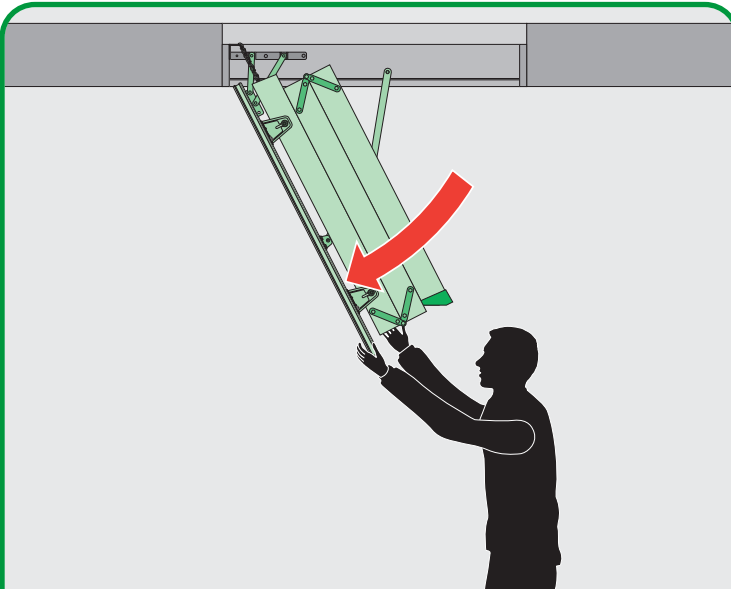
### 3 Bedienungsanleitung: Ausklappen der Bodentreppe



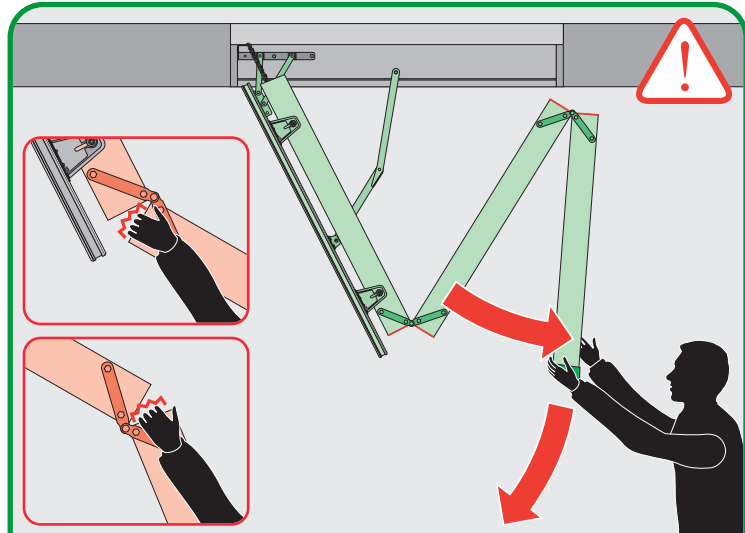
1) Die Bedienstange ist in die Verschlussöffnung einzuführen und im Uhrzeigersinn zu drehen. Die Klappe öffnet sich daraufhin selbsttätig bis zu ca. 20°. Bei den Bodentreppen vom Typ LWL und LWF ist der Haken der Bedienstange in den Klappenhenkel einzuführen und die Bedienstange nach unten zu ziehen.



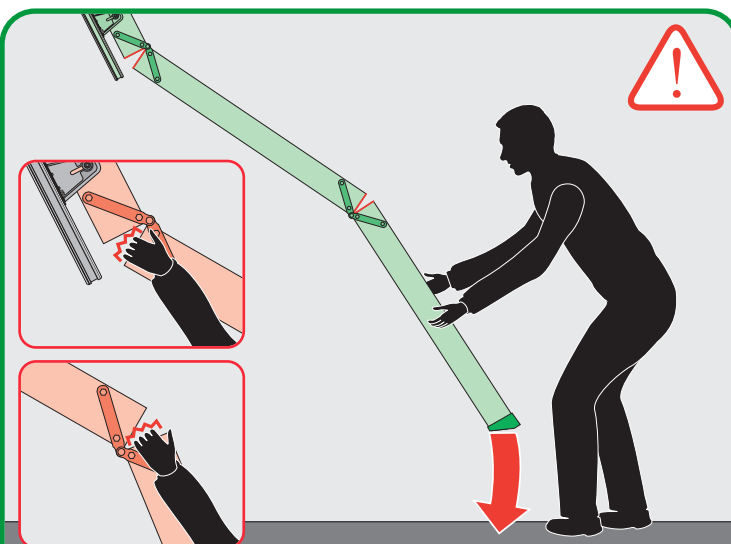
2) Während des Öffnens der Klappe ist ein Abstand von ca. einer Armlänge von der Klappe zu halten. Während des Öffnens und Schließens dürfen keine Personen unter der Klappe stehen, weil dies zur Körperverletzung führen kann.



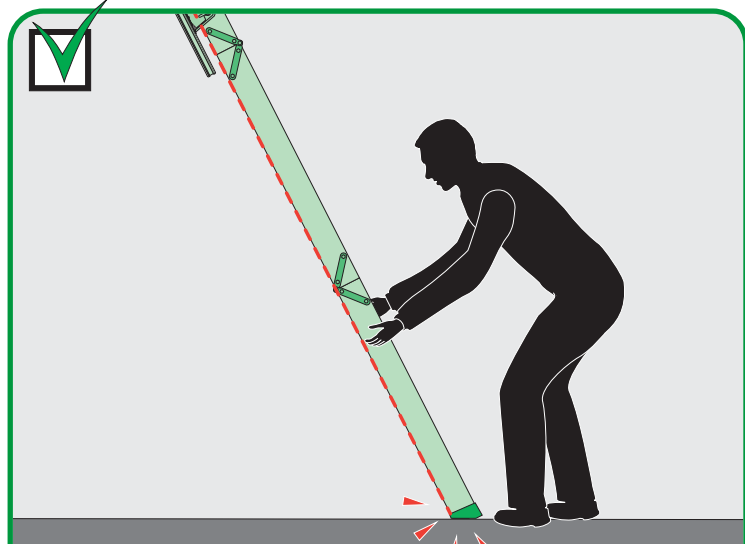
3) Die Luke ist mit beiden Händen festzuhalten und bis zum Widerstandspunkt nach unten zu ziehen.



4) Danach ist das zuoberst liegende Leitersegment zu greifen und die Bodentreppe vollständig auszuklappen. Beim Ausklappen der Bodentreppe ist streng darauf zu achten, nicht mit Körperteilen in den Stoßbereich zwischen den Leitersegmenten zu geraten, denn hier besteht erhöhte Verletzungsgefahr.

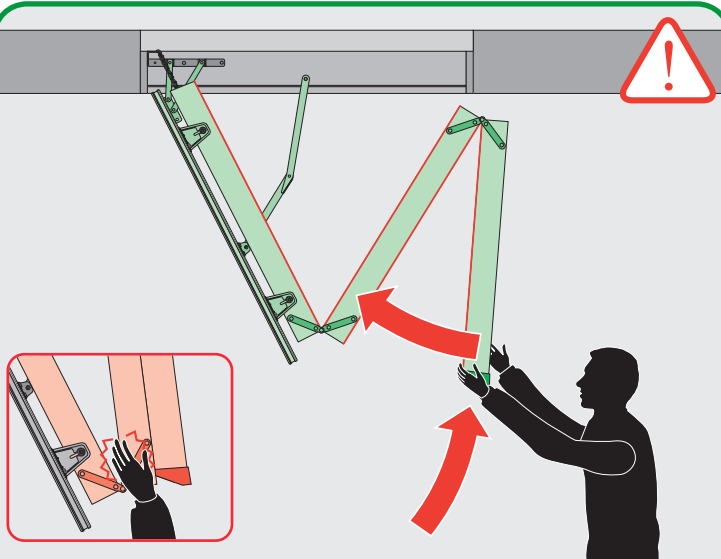


5) Die Bodentreppe ist langsam auszuklappen, bis alle ihre Leitern-Teile eine gerade Linie bilden.

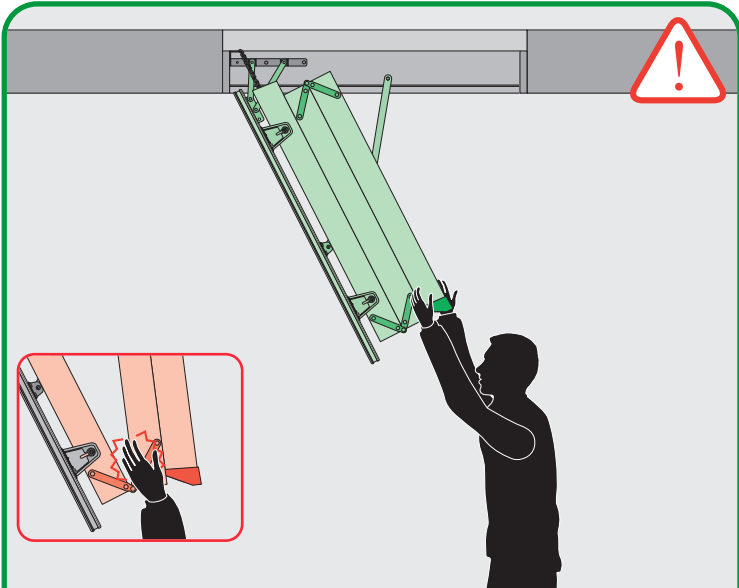


6) Nach dem Ausklappen der Bodentreppe ist sicherzustellen, dass die Wangenfüße bzw. Bodenschutzkappen fest mit der kompletten dafür vorgesehenen Fläche flach auf dem Boden aufliegen.

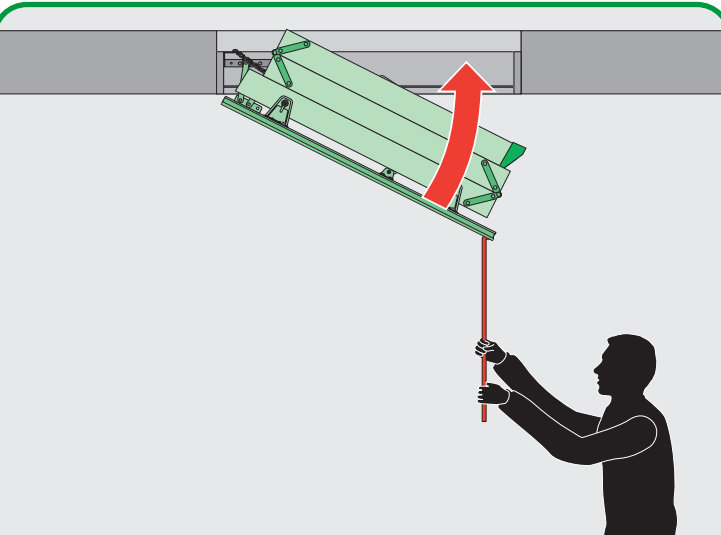
## 4 Bedienunganleitung: Einklappen der Bodentreppe



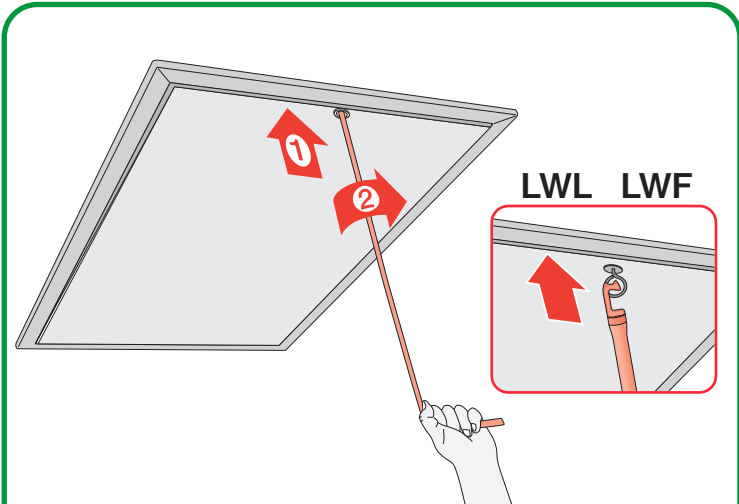
1) Beim Einklappen der Luke ist das untere Leitersegment zu greifen und langsam nach oben zu schieben. Auch hier ist darauf zu achten, nicht mit Körperteilen zwischen den Stoßbereich der Segmente zu geraten.



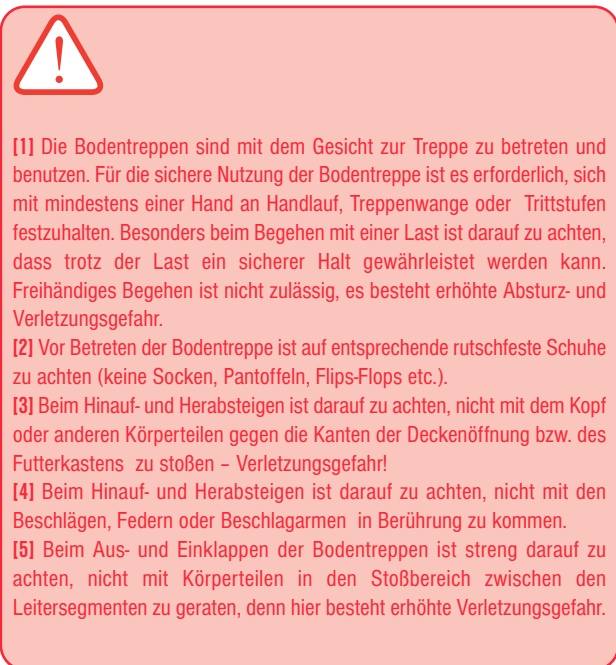
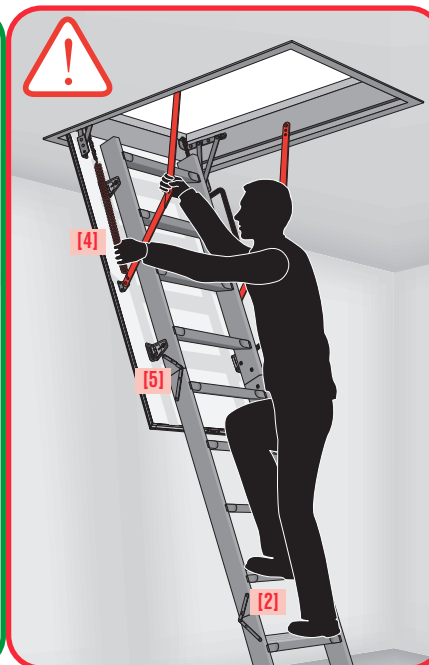
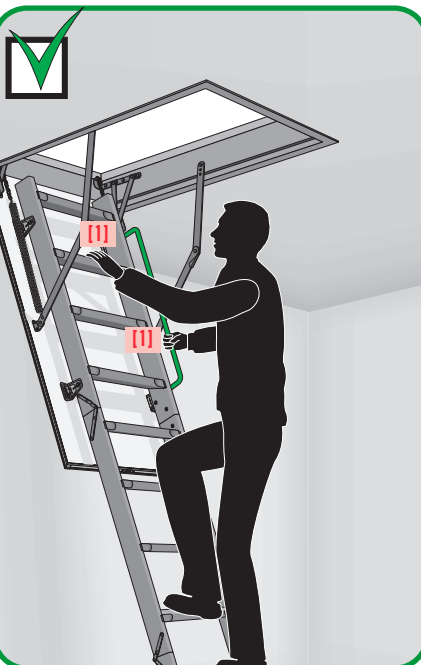
2) Jedes Leitersegment ist langsam mit dem darunterliegenden zusammenzuklappen bis diese sicher aufeinander liegen.



3) Die Klappe ist langsam beidhändig nach oben zu schieben. Danach ist die Bedienstange beidhändig in den Verschluss der Klappe einzuführen und die Klappe komplett nach oben zu schieben. Bei den Bodentreppen LWL und LWF ist die Bedienstange in den Klappenhenkel einzuführen und die Klappe entsprechend nach oben zu schieben.



4) Nach dem Schließen der Klappe ist der Verschluss mit der Bedienstange im Uhrzeigersinn zuzudrehen und damit zu fixieren. Es ist sicherzustellen, dass die Klappe fachgerecht geschlossen wurde - eine unvollständig geschlossene Klappe kann eine Unfallgefahr bedeuten. Bei den Bodentreppen LWL und LWF sorgt der verwendete Entlassungsmechanismus der Luke für ein automatisches Schließen und Fixieren der Klappe. Hier ist kein gesonderter Verschluss erforderlich.



[1] Die Bodentreppen sind mit dem Gesicht zur Treppe zu betreten und benutzen. Für die sichere Nutzung der Bodentreppe ist es erforderlich, sich mit mindestens einer Hand an Handlauf, Treppenwange oder Trittstufen festzuhalten. Besonders beim Begehen mit einer Last ist darauf zu achten, dass trotz der Last ein sicherer Halt gewährleistet werden kann. Freihändiges Begehen ist nicht zulässig, es besteht erhöhte Absturz- und Verletzungsgefahr.

[2] Vor Betreten der Bodentreppe ist auf entsprechende rutschfeste Schuhe zu achten (keine Socken, Pantoffeln, Flips-Flops etc.).

[3] Beim Hinauf- und Herabsteigen ist darauf zu achten, nicht mit dem Kopf oder anderen Körperteilen gegen die Kanten der Deckenöffnung bzw. des Futterkastens zu stoßen - Verletzungsgefahr!

[4] Beim Hinauf- und Herabsteigen ist darauf zu achten, nicht mit den Beschlägen, Federn oder Beschlagarmen in Berührung zu kommen.

[5] Beim Aus- und Einklappen der Bodentreppen ist streng darauf zu achten, nicht mit Körperteilen in den Stoßbereich zwischen den Leitersegmenten zu geraten, denn hier besteht erhöhte Verletzungsgefahr.



## 5 Nutzungshinweise



Die Bedienstange ermöglicht ein einfaches Öffnen und Schließen der Bodentreppe.  
Die Bodentreppen-Klappe ist langsam durch Drehen der Bedienstange im Verschluss zu öffnen/schließen.  
Die Bedienstange ist für Kinder unerreichbar an einem sicheren Ort aufzubewahren.

Die mitgelieferte Bedienstange dient nur zum Öffnen und Schließen der Bodentreppe. Sie ist für andere Zwecke nicht zugelassen und zu gebrauchen.

Vor dem Verschließen der Klappe ist sicherzustellen, dass keine Person im Dachgeschoss verblieben ist.

Der Handlauf ist nur besoldungsmäßig zum Festhalten zu nutzen, an ihm darf nicht geruckelt werden und es dürfen keine Lasten eingehängt bzw. befestigt werden.

Lockere Schrauben oder andere Bodentreppen-Teile sind unverzüglich selbst oder besser von Service-Technikern wieder zu fixieren.

Es ist untersagt, die Bodentreppe vom Dachgeschoss aus zu öffnen oder zu schließen, dies hat ausschließlich vom unten liegenden Geschoss in der beschriebenen Art und Weise zu geschehen.

## 6 Achtung!



Im Dachgeschoss dürfen keine Farben, Öle, Lösungsmittel und andere leicht entflammare chemische Mittel, die einen Brand entfachen können, gelagert werden.

Räume im Dachgeschoss sind angemessen zu belüften, um die Entstehung von Schimmel und Pilzen zu vermeiden. Führt die Bodentreppe durch eine Dampfsperre- oder Dampfbremsebene so ist die Dampfsperre dicht mit dem Futterkasten zu verbinden und die Baufuge zwischen Futterkasten und Deckenöffnung geeignet abzudichten.

Beim Begehen der Bodentreppe mit einer Last ist darauf zu achten, dass das Gleichgewicht behalten wird und dass man sich mit mindestens einer Hand an Handlauf, Treppenwange oder Trittstufen festhalten kann. Das Gewicht der Last darf nicht die körperlichen Möglichkeiten des Nutzers überschreiten und es ist darauf zu achten, dass Körperhaltung und Bewegungsablauf keine Schädigungen hervorrufen. Das maximal zulässige Gesamtnutzgewicht der Bodentreppe von 160 kg darf durch den Nutzer plus die Last nicht überschritten werden. Es dürfen keine Änderungen und Modifizierungen am Produkt vorgenommen werden.

Der Hersteller übernimmt keine Haftung für Verletzungen oder Tod sowie Beschädigung des Gebäudes oder seiner Teile, die infolge von vorgenommenen Änderungen und Modifizierungen am Produkt entstanden sind.

Hersteller und Verkäufer übernehmen keine Haftung für Nichtbeachtung entsprechender Rechts- und Bauvorschriften sowie Sicherheitsanforderungen seitens Produktbenutzers, Architekten, Monteurs oder Gebäudebesitzers.

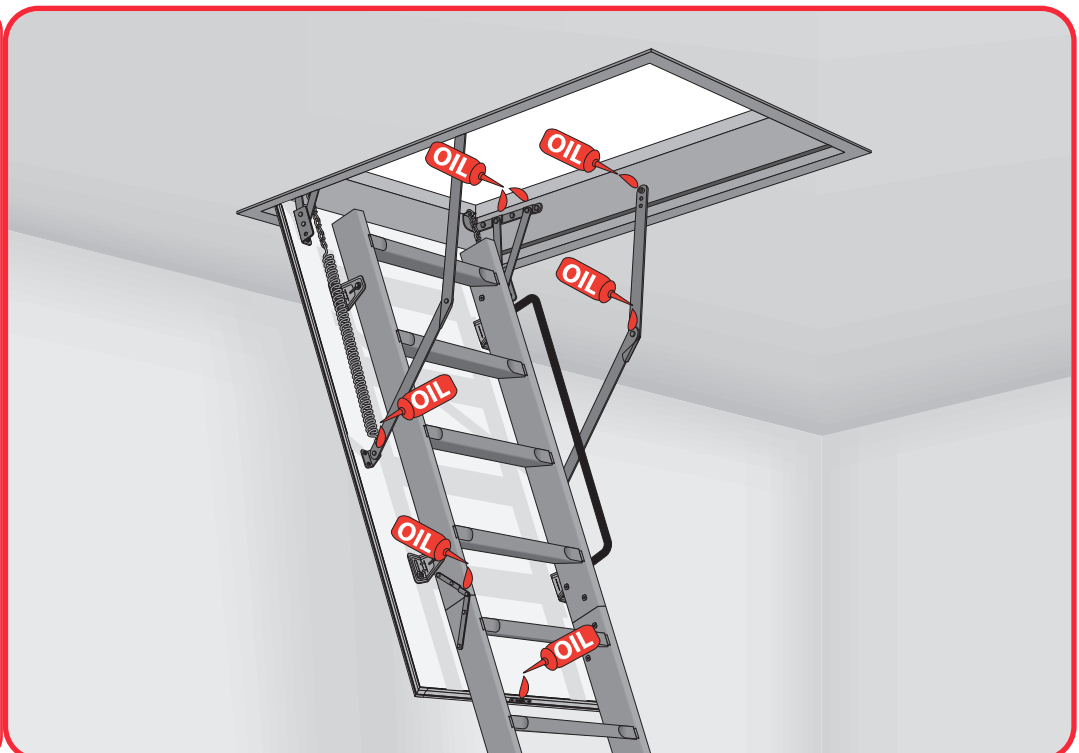
## 7 Wartung und Kontrolle der Bodentreppe



Alle Schrauben, Muttern und Befestigungsteile sind regelmäßig mindestens einmal im Jahr zu prüfen. Lockere Schrauben und Muttern sind selbst oder besser von Service-Technikern zu fixieren.

Sauberhalten der Bodentreppen-Teile  
Alle Bodentreppen-Teile sind mit Hilfe eines sauberen, feuchten Lappens oder Tuches zu säubern. Verschmutzungen sind unmittelbar zu entfernen bzw. reinigen.

Wartung der beweglichen Bodentreppen-Teile  
Alle beweglichen Teile sind regelmäßig mindestens einmal im Jahr zu schmieren.



## 8 Garantie

Die Garantie beträgt 3 Jahre

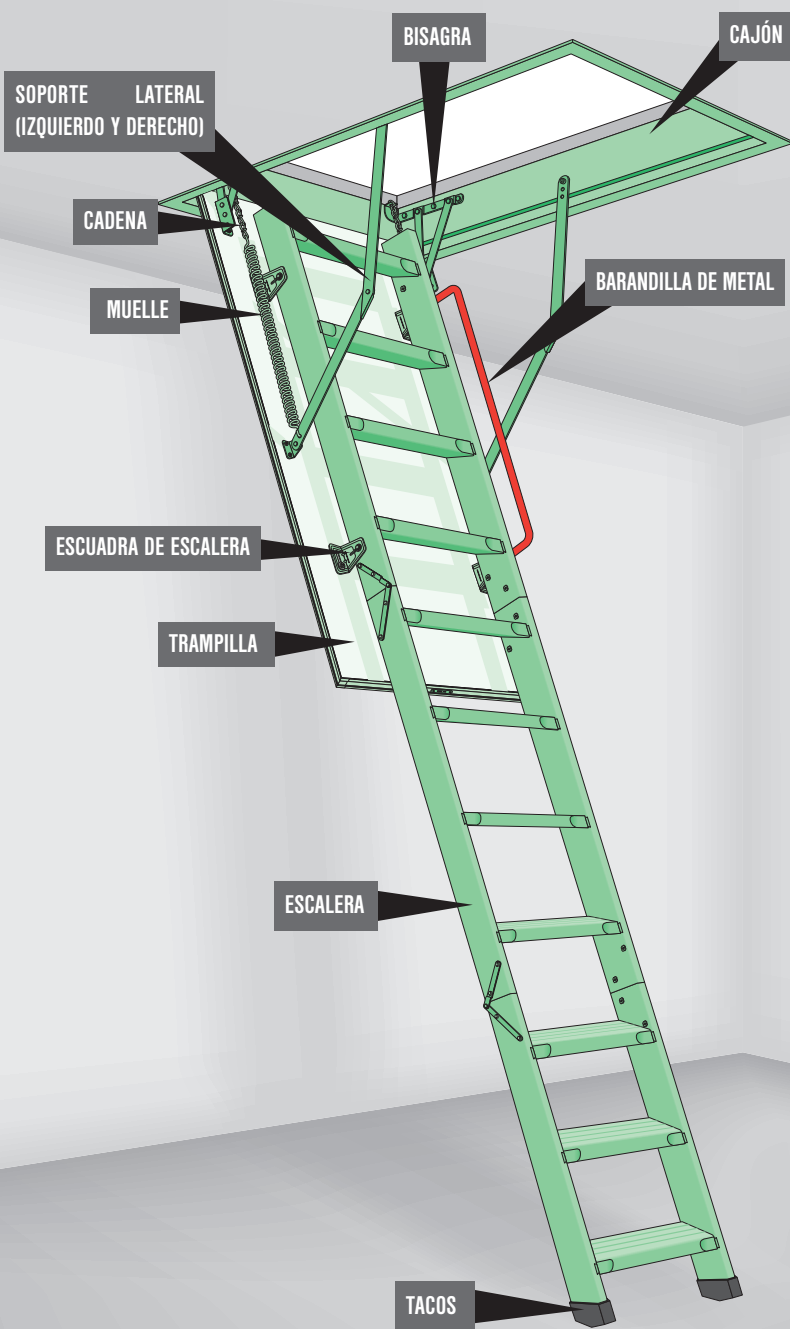
## 9 Service / kostenpflichtige Service-Leistungen

[Http://www.fakro.de/service/index.php](http://www.fakro.de/service/index.php)

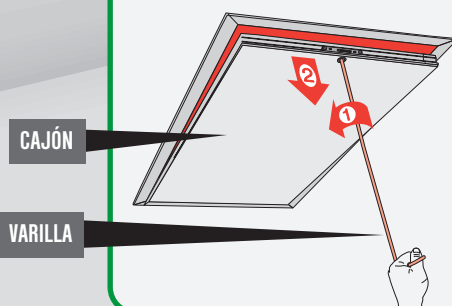
Email: [service@fakro.de](mailto:service@fakro.de)

# Instrucciones del uso de escalera escamoteable FAKRO

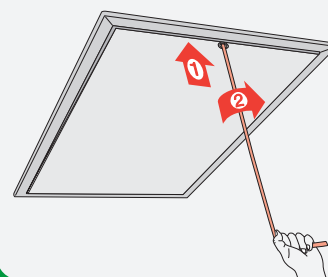
## 1 Nombres de las siguientes piezas



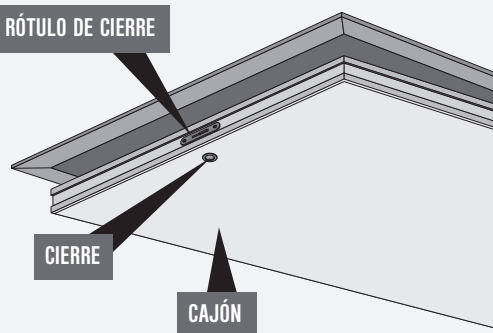
### APERTURA



### CIERRE



### RÓTULO DE CIERRE



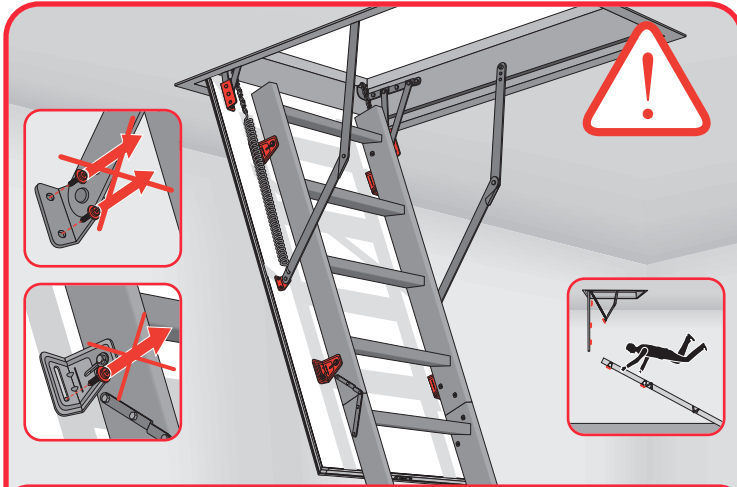
GRACIAS POR COMPRAR LA ESCALERA ESCAMOTEABLE FAKRO

Les desamos la satisfacción del uso de nuestras escaleras

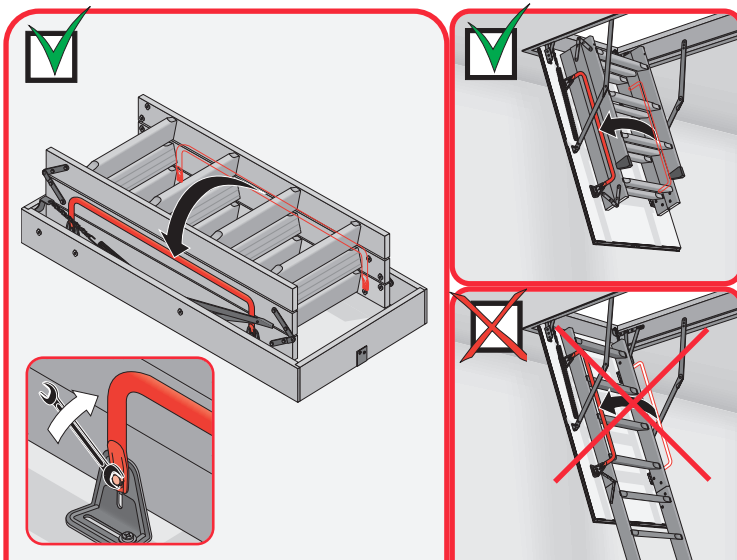
Por favor, lea detalladamente este manual antes de usar la escalera y cumpla las normas de uso.

## 2 Las condiciones para mantener la seguridad durante el uso de la escalera

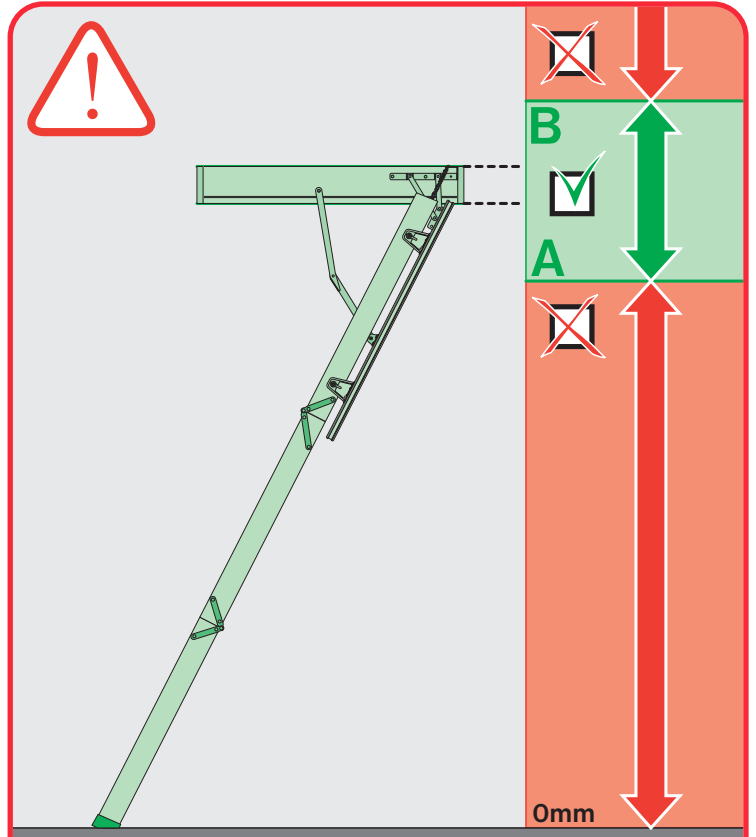
La escalera hay que usarla respetando todas las normas de seguridad. Durante el uso no crear situaciones peligrosas tanto para si mismo como para los demás que se encuentran alrededor de la escalera. No se puede usar la escalera averiada (el peldaño roto, la trampilla deteriorada o herrajes).



Antes del uso de la escalera, revise todas las conexiones realizadas con tornillos, pernos y remaches. No se puede usar las escaleras, en las que los pernos o tornillos estén flojos. El demontaje de muelles y otros elementos del sistema de descarga es muy peligroso y prohibido. Nunca trate de estirar los muelles por su propia cuenta. Esta operación la puede realizar el servicio autorizado. No se puede desenroscar la trampilla ni los elementos de herrajes sujetados a ella.



Cambiando la posición de la barandilla de lado derecho a izquierdo hay que usar los tornillos con los que se ha sujetado a la escalera. Además los tornillos deben estar muy bien sujetos para que la escalera durante su uso posterior no se caiga. No se puede cambiar la posición de la barandilla mientras la escalera esté abierta.



No se puede usar la escalera si la altura de la estancia en el que se montó la escalera supera la máxima altura permitida fijada en la etiqueta de fabricación.

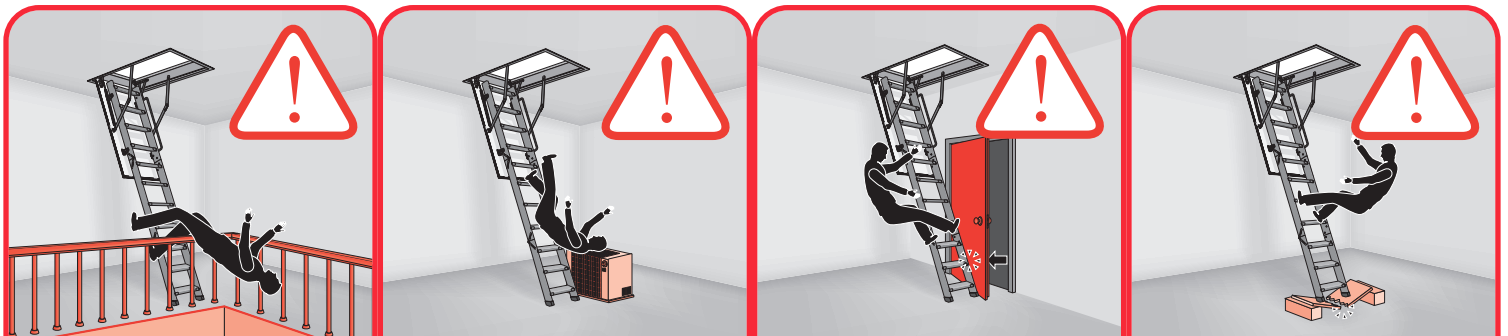
Posibles alturas de las estancias en las que se puede montar las escaleras:

**Komfort**  
**LWK(280 cm)**  
**60 x 120 cm**  
W= 58 cm  
L= 118,4cm  
~29 kg  
0,20 m<sup>2</sup>  
ART NR 67291

		Altura del piso hasta 280 cm					
A - Mínima altura del piso (después del corte de la escalera) [cm]		232		254			
B - Máxima altura del piso [cm]		280		280			
		LWS LWK LWL LTK LWF		LWS LWK			

		305cm		325cm	
A - Minimum height of the room (after cutting the ladder to measure) [cm]		243		290	
B - Maximum height of the room [cm]		305		325	
		LWS LWK LWL LTK LWF		LWS LWK	



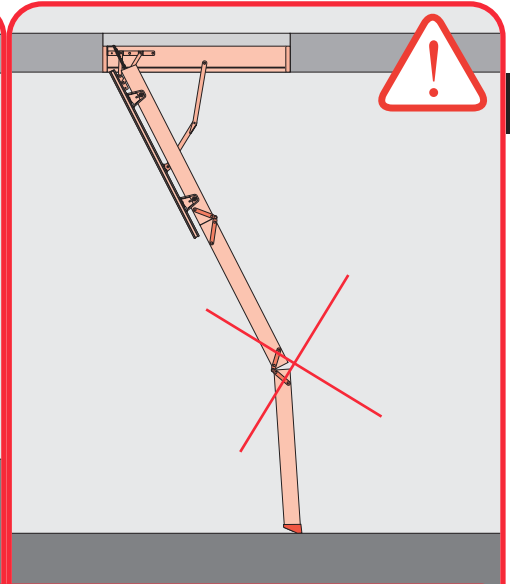
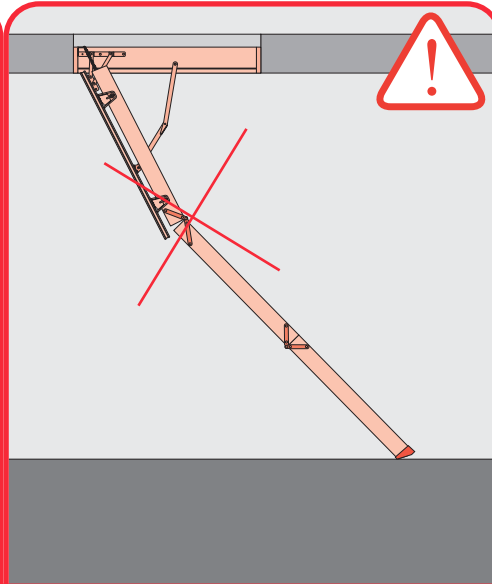
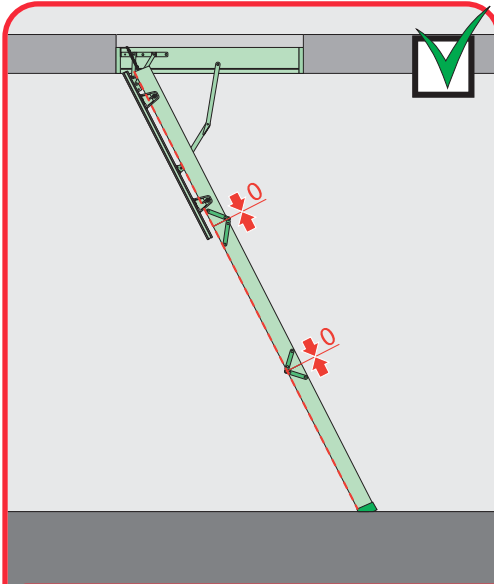
No se puede instalar la escalera cerca de otra escalera u objetos sueltos que están en el piso (por ejemplo, el horno).

en caso de instalar la escalera cerca de otra escalera u horno se aumenta la probabilidad de un perjuicio grave del cuerpo.

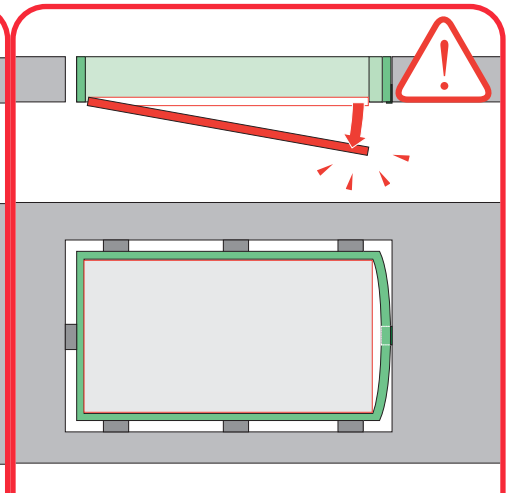
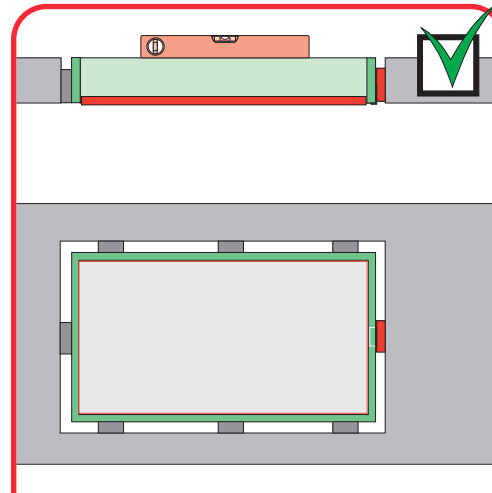
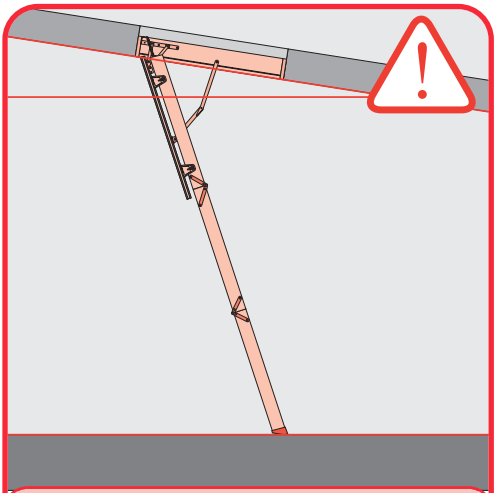
en caso que la escalera esté instalada cerca de la puerta, hay una posibilidad que al abrir la puerta golpeará a la escalera, por lo que la moverá y causará la pérdida del equilibrio y la caída de una persona que esté en la escalera.

no coloque la escalera en los descansos, plataformas o cajas. Las estructuras de este tipo no son el medio estable y fiable para la escalera extendida.

## 2 Las condiciones para mantener la seguridad durante el uso de la escalera

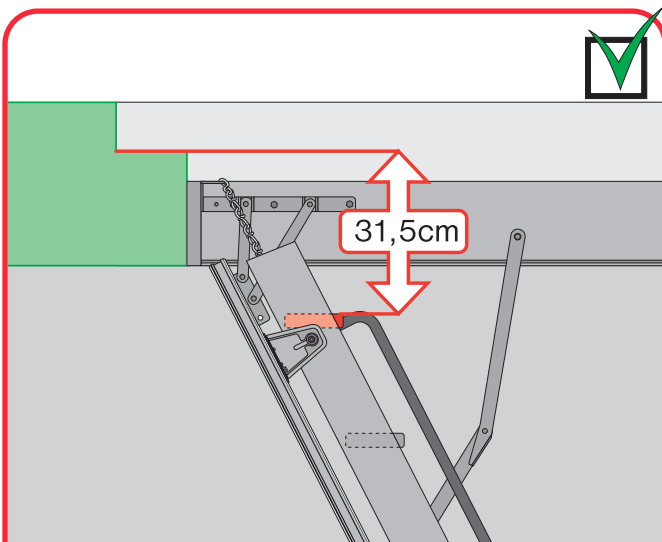


Antes de utilizar la escalera hay que comprobar si la longitud de la escalera se ajustó correctamente a la altura del piso. Los tramos de la escalera después de su extensión deben formar una línea recta, pero no se pueden aflojar en el lugar de unión de las bisagras. Los laterales de la escalera o tacos deben tocar el suelo de manera plana.

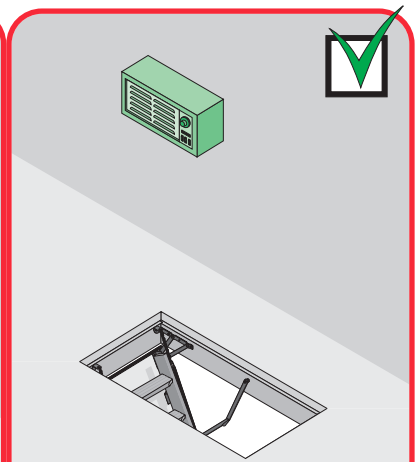
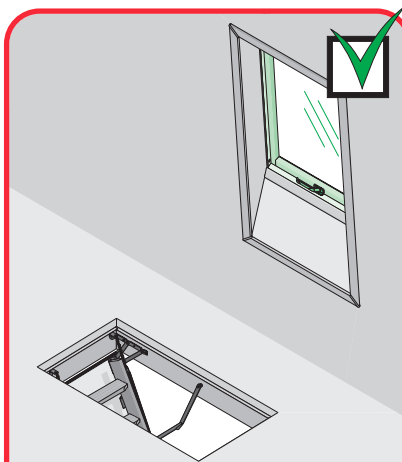


Las escaleras deben ser montadas en el techo horizontal. Si el techo no está nivelado, entonces la escalera no funcionará correctamente. Además, la carga no se realizará correctamente. Por lo tanto, el uso de escaleras escamoteables así montadas es peligroso y puede ocasionar una caída.

Entre los lados del cajón de la escalera y el hueco en el techo hay que colocar unos separadores de madera así como se muestra en la imagen de arriba. No se puede olvidar del separador en el lugar de anclaje de la lengua de cierre. Falta del separador puede conducir a la deformación del elemento frontal del cajón y la apertura automática de la trampilla de la escalera.



Si la distancia desde la superficie superior del último peldaño de la escalera a la superficie del suelo del ático supera 31,5 cm se debe hacer un peldaño adicional en el techo así como se ha demostrado arriba en la imagen, o comprar e instalar el peldaño adicional LXT.



Hay que garantizar la ventilación adecuada en la buhardilla instalando allí una ventana para tejado, claraboya o rejilla de ventilación.



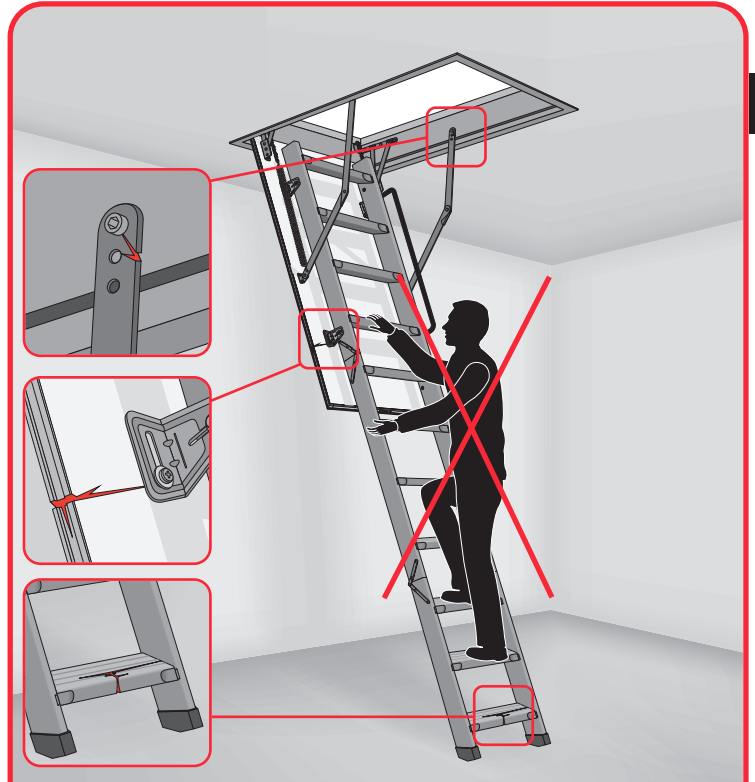
No se puede pegar en la escalera cintas de protección porque después de su despegue en la superficie de elementos de la escalera se quedará una capa adhesiva difícil de quitar lo que puede dificultar el uso y en consecuencia causar un accidente.



## 2 Las condiciones para mantener la seguridad durante el uso de la escalera



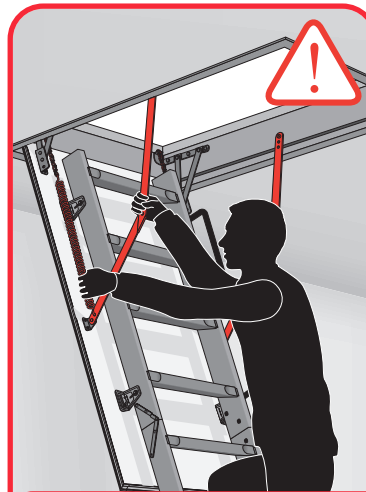
La carga de las escaleras no puede superar 160 kg (persona más el objeto cargado). Cualquier carga adicional puede causar daños en las escaleras y en consecuencia causar unas lesiones graves.



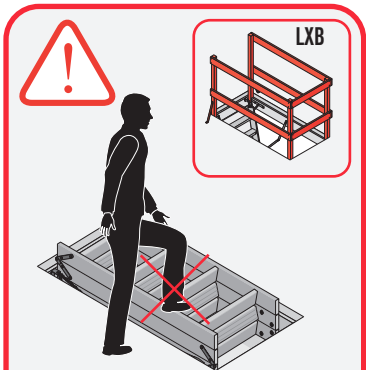
No se puede usar las escaleras dañadas (el peldaño roto, la trampilla deteriorada o herrajes).



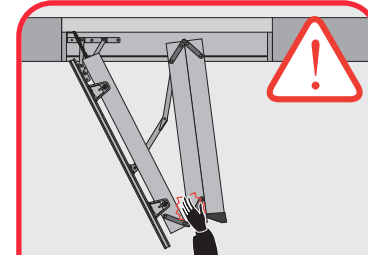
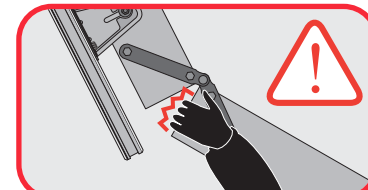
Durante la subida y bajada de la escalera siempre hay que mirar frente la escalera y agárrase fuerte por lo menos con una mano a los peldaños o barandilla..



Mientras se sube y baja la escalera no se puede sujetar los soportes, muelles u otro tipo de herraje de la escalera.



No se puede pisar la escalera cerrada. Con el fin de aumentar la seguridad el hueco del techo debe estar protegido con la balustrada LXB. (producto disponible en la gama de accesorios para escaleras escamoteables).



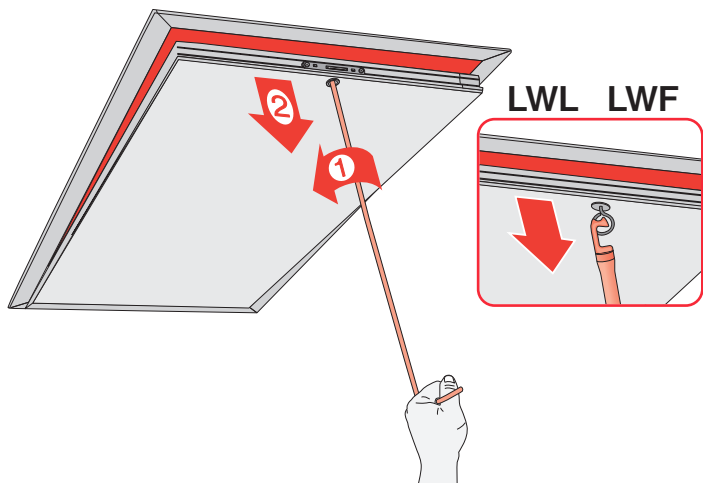
No se puede extender la escalera sujetando con una mano el lateral de la escalera en el lugar de unión los segmentos con la bisagra.

Los niños y personas mayores no deben usar la escalera.

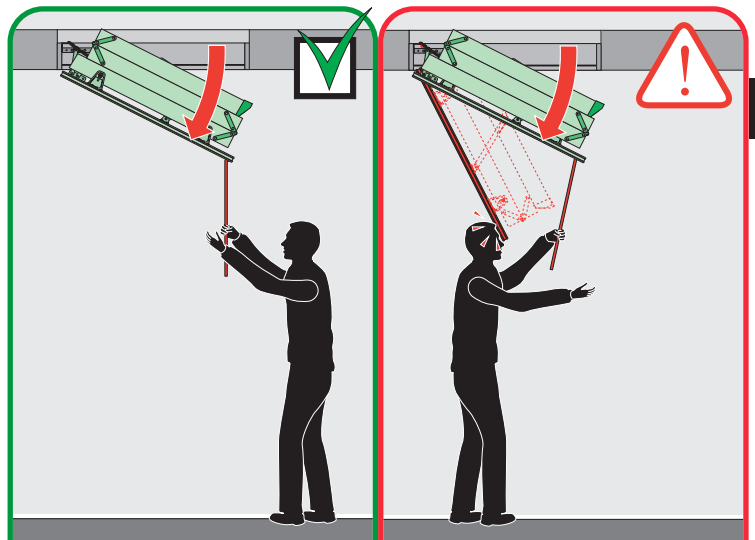
Para evitar las lesiones graves durante el uso de la escalera hay que respetar las siguientes reglas:

- la escalera al mismo tiempo la puede usar sólo una persona.
- por razones de seguridad durante la apertura y cierre de la escalera hay que usar dos manos.
- durante la subida y bajada de la escalera hay que mirar la parte frontal de la escalera.
- asegúrese de no entrar en la escalera en zapatillas, chancas o zapatos que se puedan deslizar fácilmente de los pies.
- no se puede permitir que los niños jueguen cerca de la escalera o en la escalera extendida.
- durante la bajada no se puede saltar de la escalera.
- durante la subida y bajada no saltar por la escalera ni agitarla.

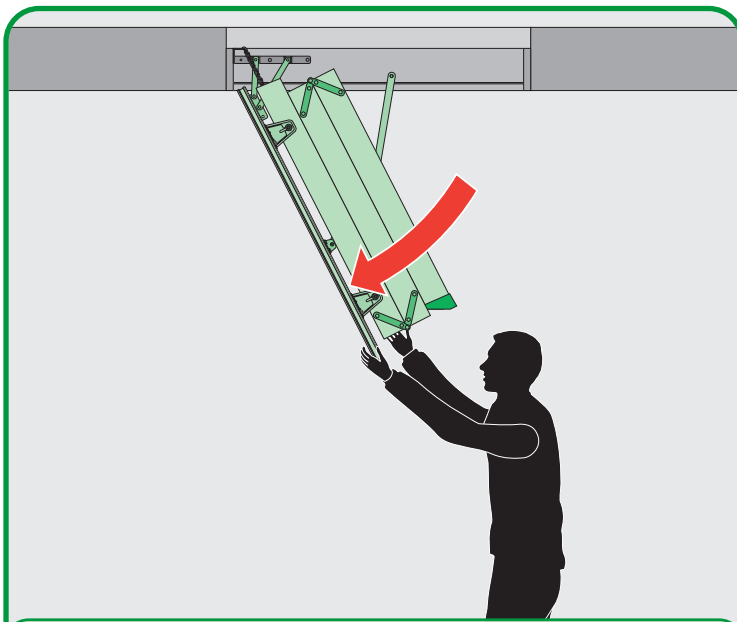
### 3 Uso de la escalera – extensión de la escalera



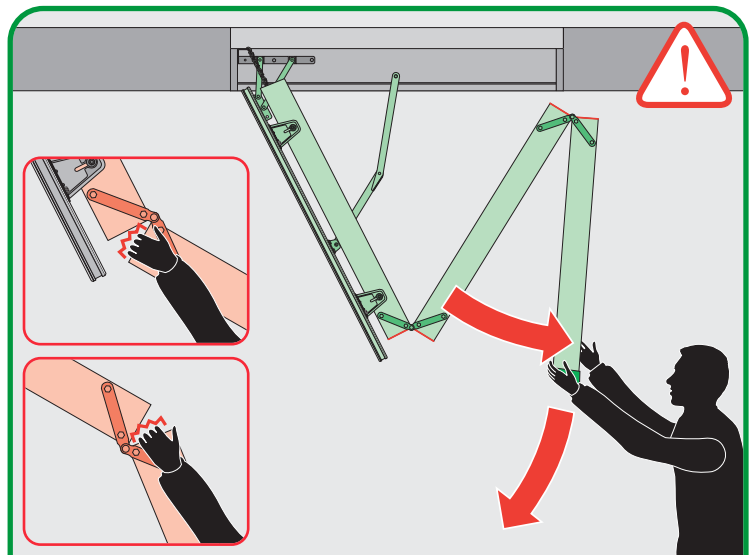
1) Colocamos la varilla en el agujero del cierre y giramos a la izquierda. La trampa se abre automáticamente hasta un ángulo de 20°. En la escalera tipo LWL y LWF colocamos el gancho de la varilla en el mango de la trampa y estiramos hacia abajo hasta la posición de apertura completa.



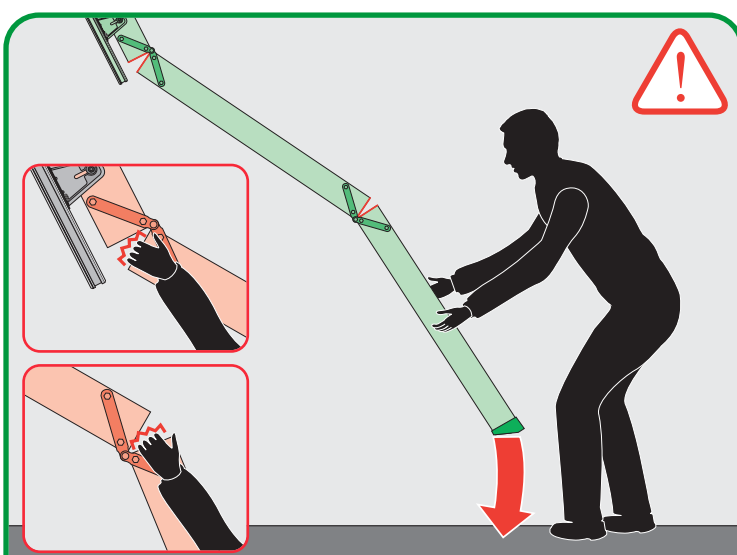
2) Durante la apertura de la escalera hay que mirar hacia la escalera en la distancia igual que la longitud del brazo desde la trampa. No se puede estar bajo la trampa de la escalera durante su apertura porque puede conducir a accidentes y lesiones.



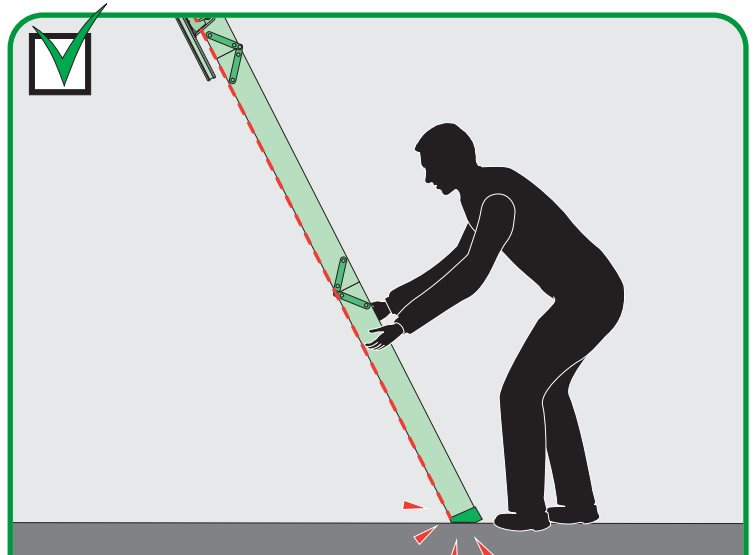
3) Sujetamos la trampa con dos manos y la estiramos hacia abajo hasta el tope.



4) Después sujetamos con dos manos el primer tramo desde arriba y extendemos la escalera. No se puede sujetar el lateral de la escalera en el lugar de unión con las bisagras porque existe el riesgo de pillarse los dedos de las manos.

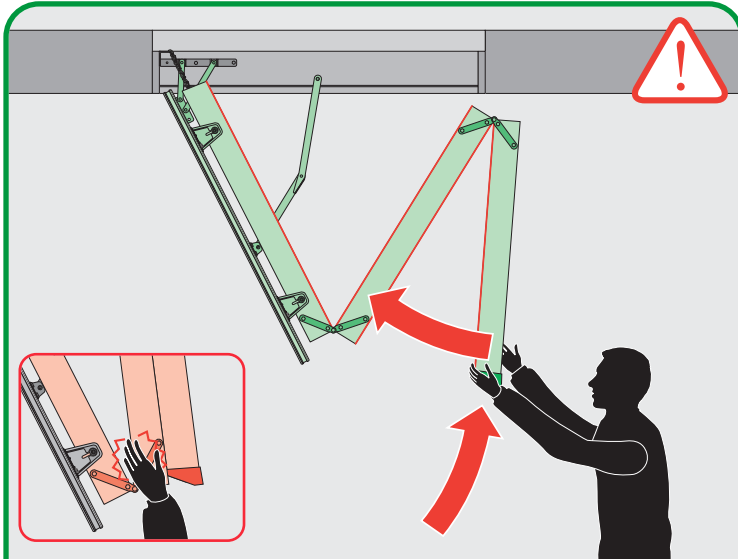


5) La escalera se abre lentamente hasta que todos los tramos formen una línea recta. No se puede sujetar el lateral de la escalera en el lugar de unión con las bisagras porque existe el riesgo de pillarse los dedos de las manos.

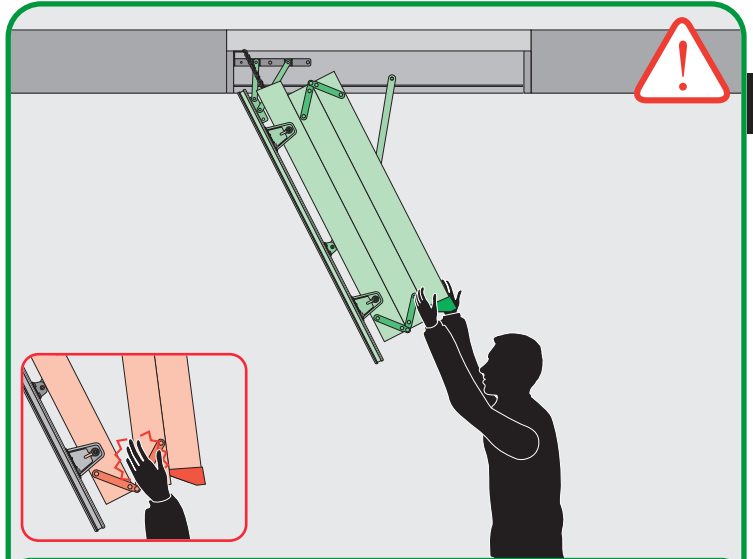


6) Después de su apertura hay que asegurarse que los laterales de la escalera o los tacos atornillados al tramo inferior se ajustan con el suelo.

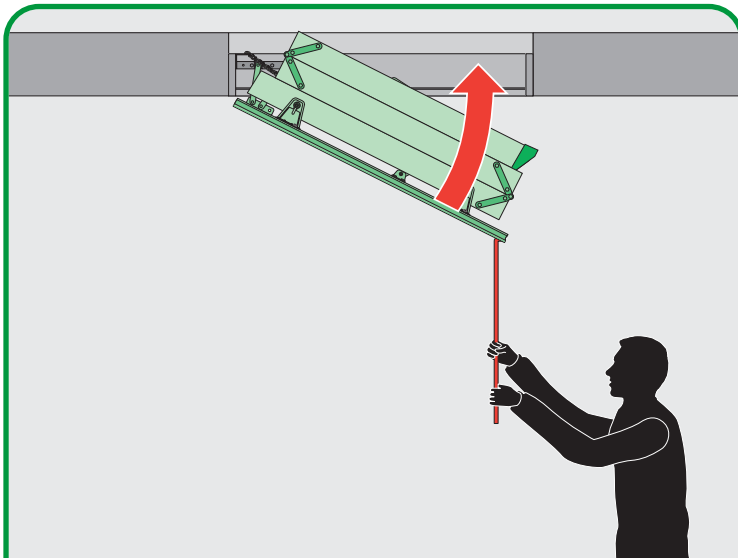
## 4 Uso de la escalera – cierre de la escalera



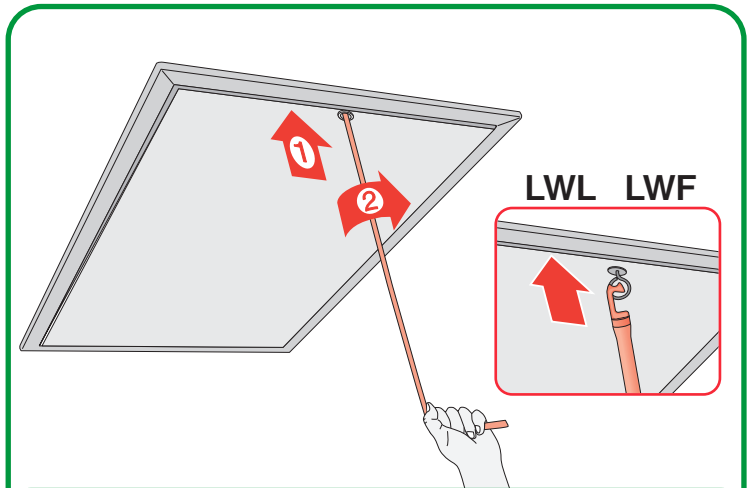
1) Sujetamos con dos manos el tramo inferior y lentamente lo subimos hacia arriba. No se puede sujetar el lateral de la escalera en el lugar de unión con las bisagras porque existe el riesgo de pillarse los dedos de las manos.



2) Plegamos la escalera en la trampilla colgando lentamente cada uno de los tramos de la escalera. No se puede sujetar el lateral de la escalera en el lugar de unión con las bisagras porque existe el riesgo de pillarse los dedos de las manos.



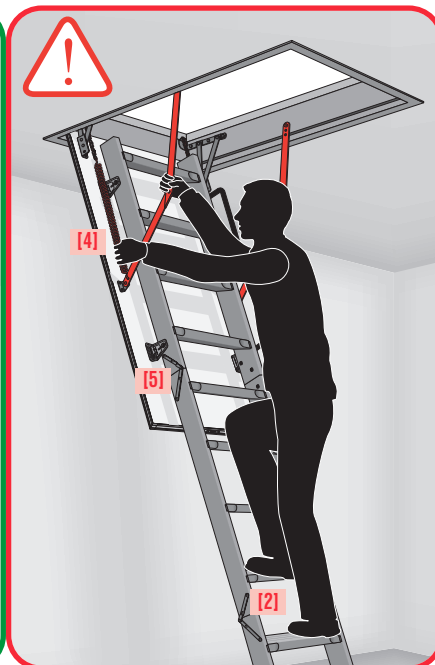
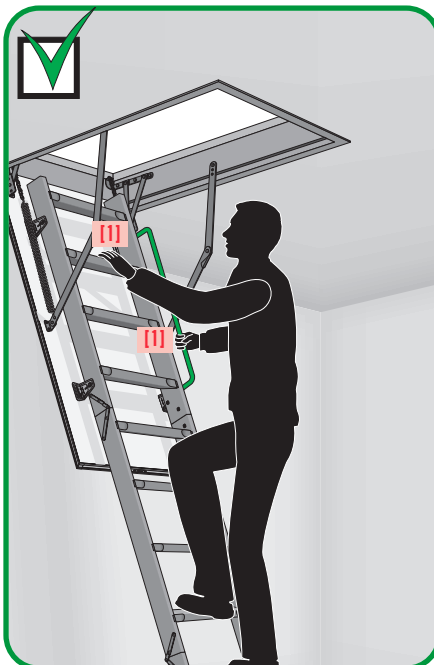
3) Levantamos la trampilla lentamente hacia arriba. Después sujetamos con dos manos la varilla situándola en el agujero del cierre y empujamos la trampilla hacia arriba. En la escalera tipo LWL y LWF colocamos la varilla en el mango de la trampilla y también empujamos hacia arriba.



4) Después del cierre de la trampilla giramos la cerradura a la derecha mediante la varilla y así queda cerrada la trampilla.

Hay que asegurarse si la trampilla se ha cerrado correctamente. No adecuado cierre de la trampilla crea el peligro de accidentes.

En las escaleras tipo LWL y LWF el mecanismo de apertura estira la trampilla al cajón - falta de cerradura.



- [1] Durante la subida y bajada hay que estar siempre frente a la escalera y sujetarse fuerte por lo menos con una mano al peldaño o a la barandilla.
- [2] Asegúrese de no entrar en la escalera en zapatillas, chanclas o zapatos que se puedan deslizar fácilmente de los pies.
- [3] Durante la subida y bajada deben tener cuidado de no golpear la cabeza contra el borde delantero del hueco en el techo.
- [4] Durante la subida y bajada no se puede sujetar los soportes, muelles u otros herrajes de escaleras.
- [5] No se puede sujetar el lateral de la escalera en el lugar de unión con las bisagras porque existe el riesgo de pillarse los dedos de las manos.

## 5 Comentarios referente al uso



La varilla se usa para abrir y cerrar la trampilla.

La trampilla de la escalera hay que abrir y cerrarla lentamente girando la cerradura mediante la varilla.

La varilla de la escalera hay que guardarla en un lugar donde no tengan acceso los niños.

La varilla suministrada con la escalera sirve sólo para abrir y cerrar la escalera. No se puede usarla para otros fines.

La trampilla se puede cerrar después de asegurarse que nadie se quedó en la buhardilla.

No se puede mover, tirar y estirar la barandilla de la escalera.

En caso de considerar que la barandilla y otras partes de la escalera no están bien atornillados hay que atornillarlos o inmediatamente llamar al servicio.

## 6 Precaución!



En la buhardilla no se puede poner pinturas, aceites, disolventes y otros medios químicos inflamables. En la buhardilla no se permite almacenar pinturas, aceites, disolventes y otros productos químicos inflamables que tengan gases volátiles y creen peligro de incendio.

Las habitaciones en el ático deberían estar adecuadamente ventiladas para protegerlas contra la aparición en los elementos de la escalera hongos y moho.

El peso de los objetos cargados tiene que ser proporcional a las posibilidades de la persona que carga. Además la persona más el peso cargado no pueden superar la carga permitida que son 160 kg.

No se puede modificar el producto de cualquier manera.

El fabricante no tiene ninguna responsabilidad por los perjuicios de la gente, deterioros de edificios y sus elementos que sean el efecto de cambios e interferencia en la construcción del producto.

El fabricante y el vendedor no tienen ninguna responsabilidad por el incumplimiento de la ley vigente, normas de construcción y exigencias de seguridad por parte del usuario del producto, arquitecto, instalador o el propietario del edificio.

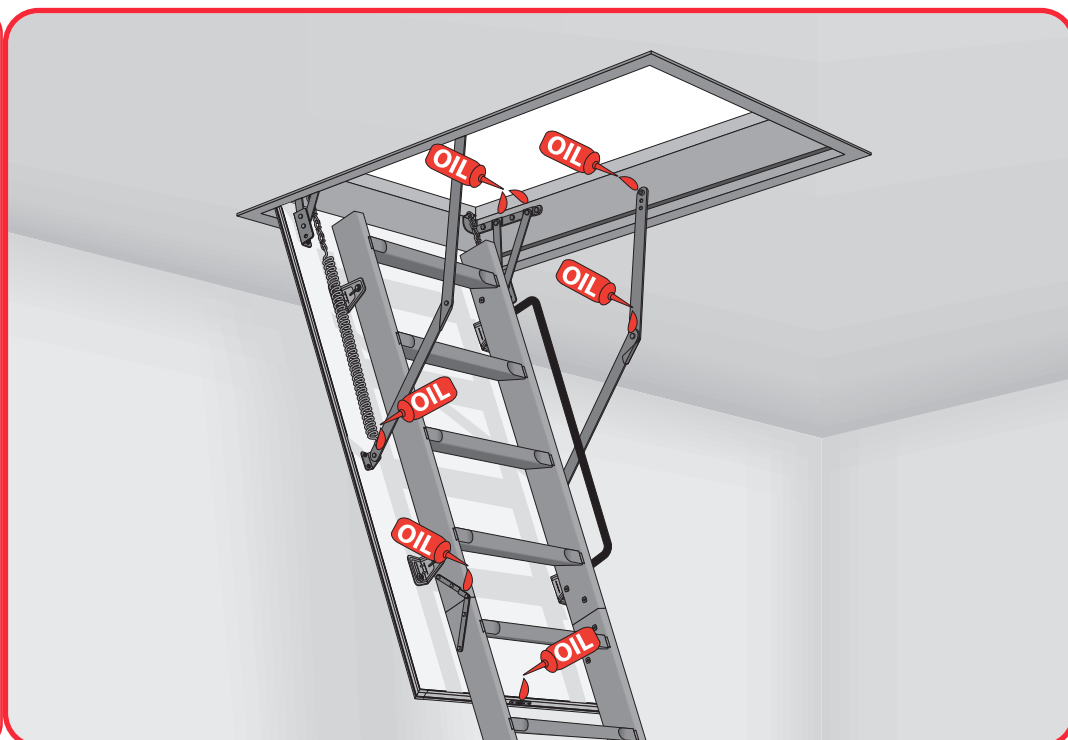
## 7 Mantenimiento y control de las escaleras



Hay que comprobar (por lo menos una vez al año) si los tornillos no están aflojados. Los tornillos hay que atornillar o contactar con el servicio.

Quitar la suciedad y polvo de los elementos de la escalera. Hay que limpiar mediante un trapo seco y humedo todos los elementos de las escaleras.

Protección de las partes móviles de la escalera. Hay que engrasar (poner aceite) por lo menos una vez al año los elementos móviles



## 8 Garantía

3 AÑOS

## 9 Servicio / Servicio después de superar el período de garantía

[Http://www.fakro.pl/serwis/index.php](http://www.fakro.pl/serwis/index.php)

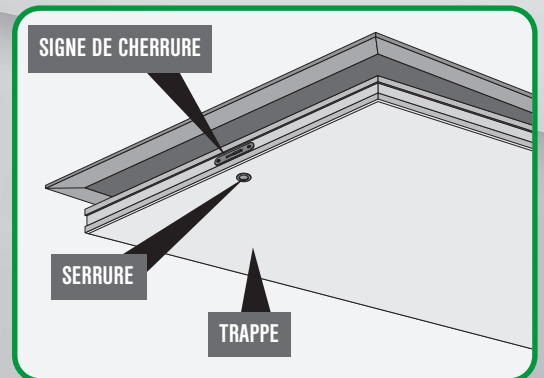
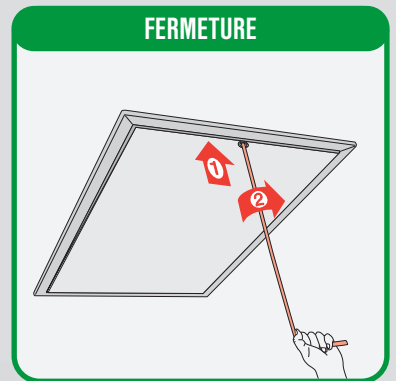
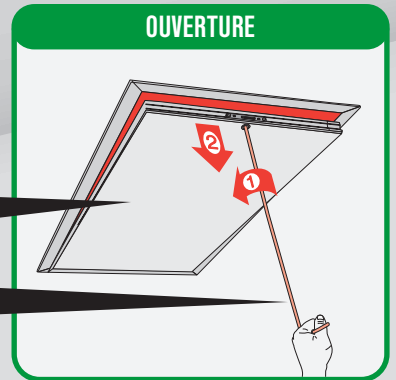
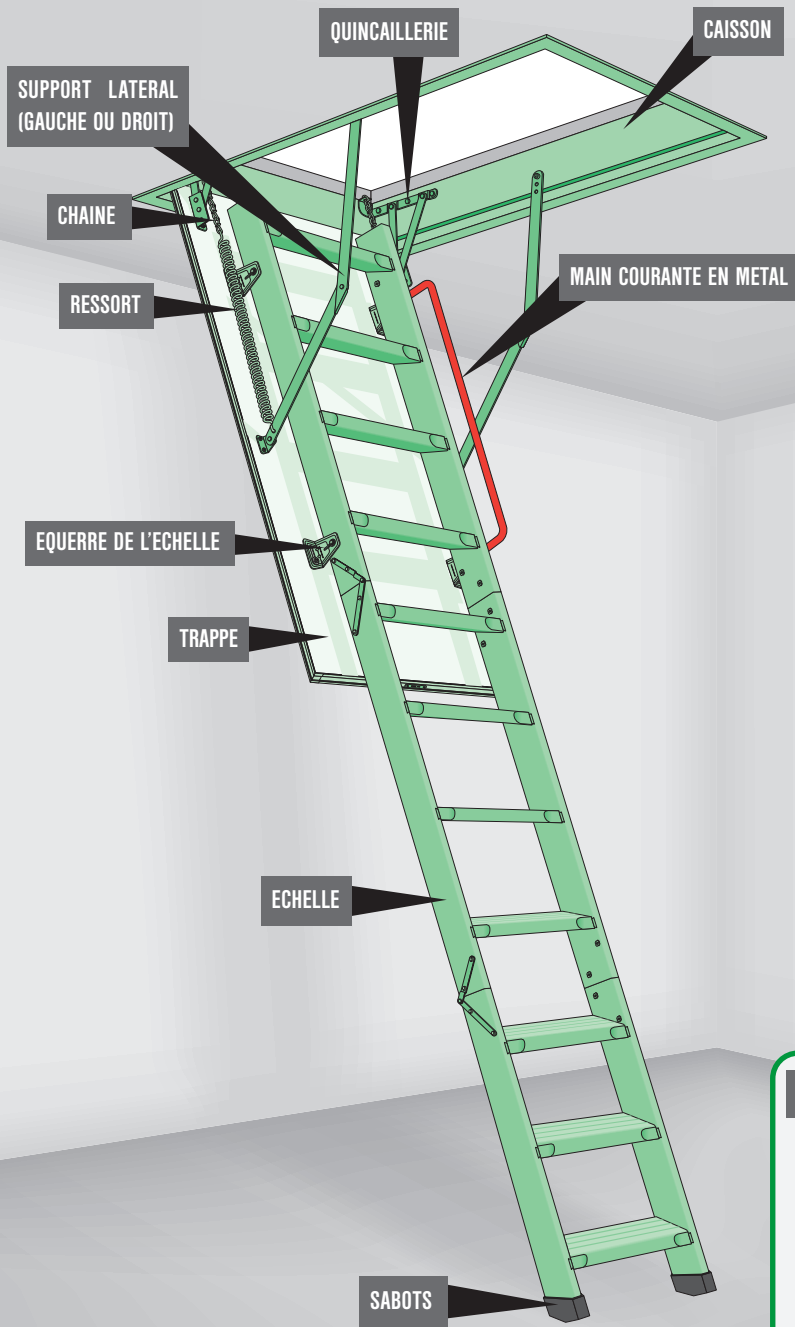
Email: [comercial@fakro.es](mailto:comercial@fakro.es)



# Mode d'Emploi des Escaliers Escamotables FAKRO

FR

## 1 Dénomination des éléments



NOUS VOUS REMERCIONS D'AVOIR FAIT L'ACHAT D'ESCALIER ESCAMOTABLE FAKRO

Nous vous souhaitons une entière satisfaction dans l'utilisation de nos escaliers.

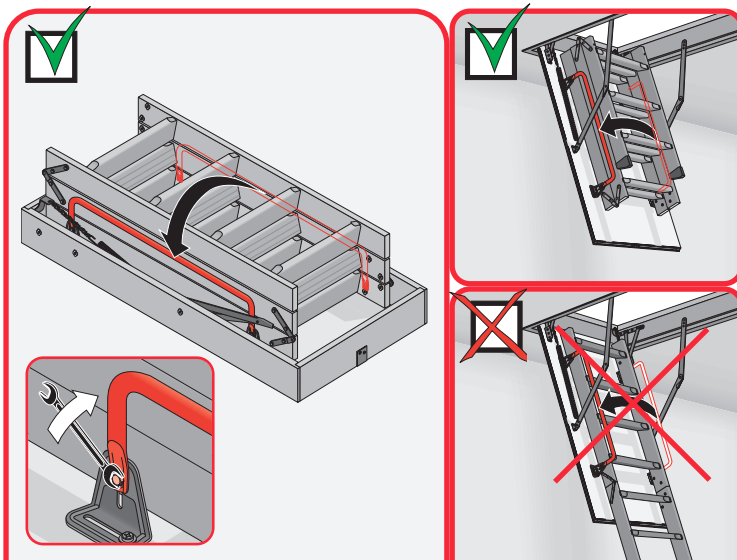
Merci de bien vouloir prendre connaissance de l'intégralité de ce mode d'emploi avant toute utilisation de l'escalier et ensuite garder et respecter ce document.

## 2 Conditions de sécurité pendant l'utilisation de l'escalier

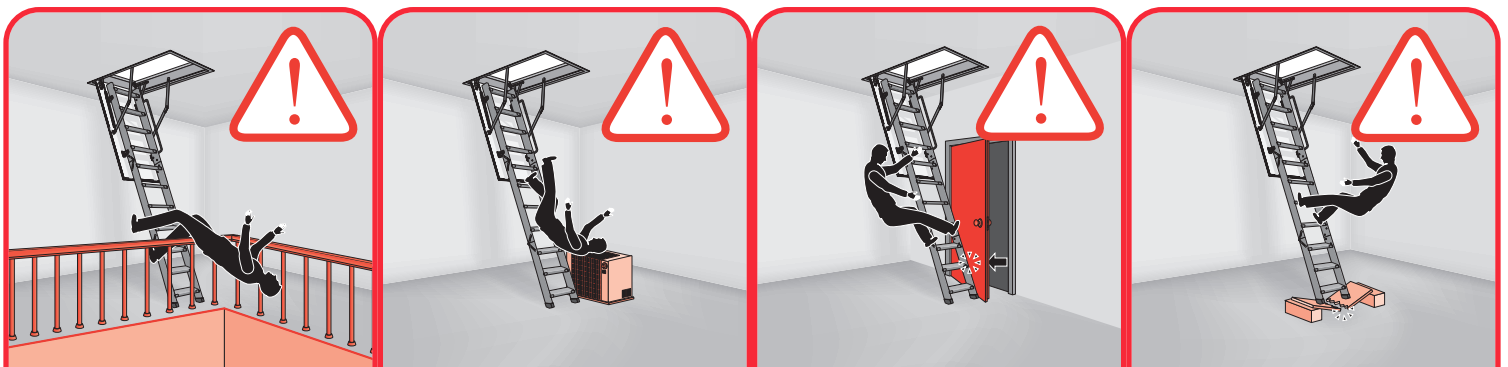
L'escalier doit être utilisé dans le respect des toutes les règles de sécurité afin d'éviter tout le danger pour la santé auquel les utilisateurs peuvent être exposés. Il est interdit d'utiliser l'escalier endommagé (une marche cassé, la trappe et la quincaillerie endommagées).



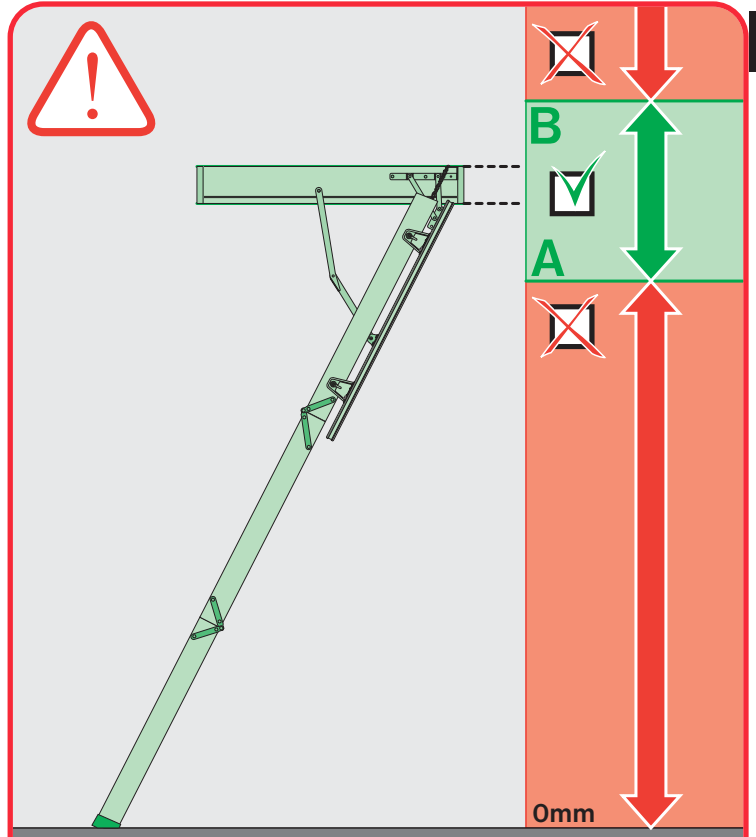
Avant toute utilisation de l'escalier escamotable il faut vérifier tous les assemblages faits à l'aide des vis, boulons et rivets. Il est interdit d'utiliser l'escalier avec les vis desserrés. Il est interdit et dangereux de démonter les ressorts ou d'autres éléments du système de décharge. Il est interdit d'étirer les ressorts par soi-même. Cette opération devrait être réalisée uniquement par un service agréé. Il est interdit de dévisser la trappe et les éléments de la quincaillerie qui y sont fixés.



Dans le déplacement de la main courante du côté droit au côté gauche il faut utiliser les vis à l'aide desquels elle est fixée sur l'échelle. En plus, les vis devraient être bien serrés afin que plus tard, pendant l'exploitation de l'escalier l'échelle soit stable et qu'elle ne se casse pas. Il est interdit de déplacer la main courante lorsque l'échelle est dépliée.



Il est déconseillé d'installer l'escalier escamotable à proximité des escaliers, des cages d'escalier ou des objets librement installés dans la pièce (par ex. la poêle). Dans le cas où l'escalier escamotable est installé à proximité des escaliers, des cages d'escalier ou des poêles, la chute de l'échelle entraîne un risque élevé des blessures graves. Dans le cas où l'escalier escamotable est installé à proximité des portes, cela entraîne un risque élevé du fait que pendant l'ouverture de la porte elle peut heurter l'échelle, bouleverser son équilibre et provoquer la chute de son utilisateur. Il ne faut pas installer l'échelle de l'escalier sur des paliers, plateformes ou caisses. Ce type de constructions ne sont pas suffisamment stable pour l'échelle dépliée de l'escalier.

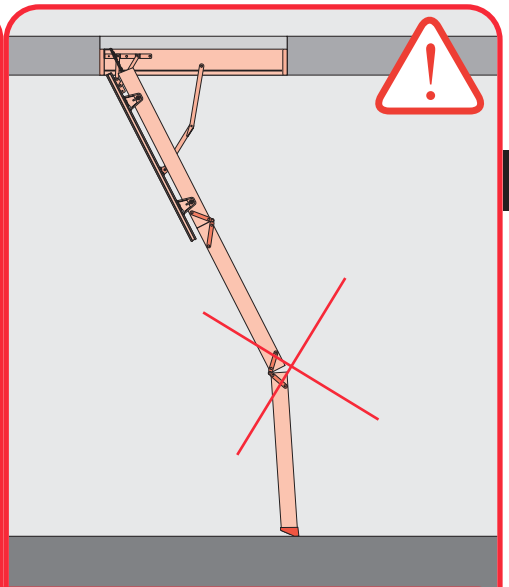
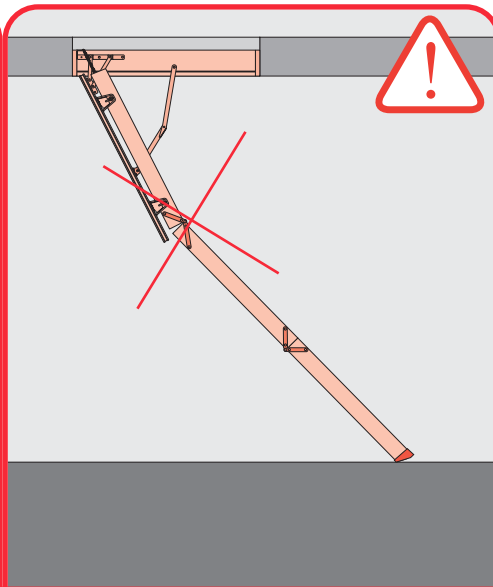
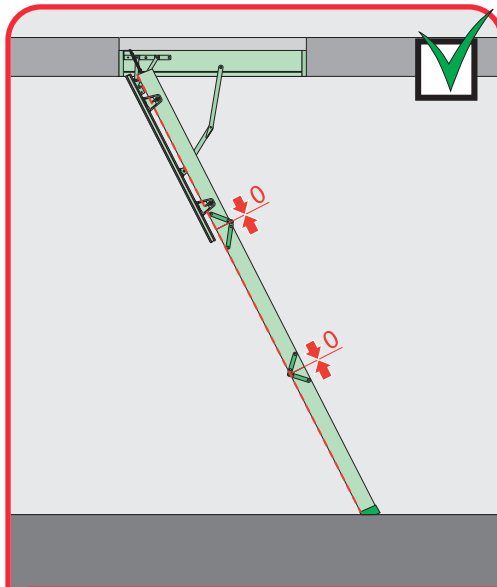


Il est interdit d'utiliser l'escalier lorsque la hauteur de la pièce où il est installé dépasse la hauteur maximale admissible indiquée sur l'étiquette de fabrication. L'éventail des hauteurs admissibles des pièces où l'escalier peut être installé est suivant:

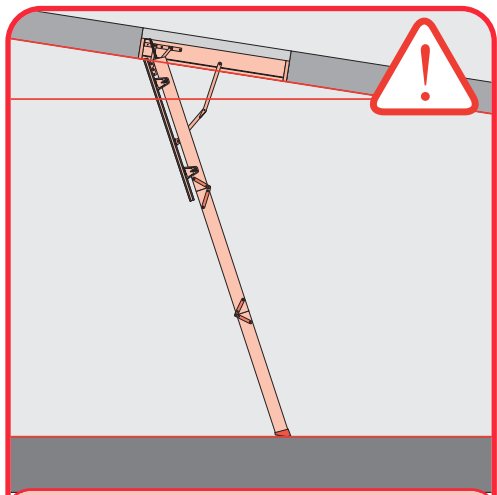
**Komfort**  
**LWK (280 cm)**  
**60 x 120 cm**  
W = 58 cm  
L = 118,4 cm  
~29 kg  
0,20 m<sup>2</sup>  
ART NR 67261

Escaliers dans la pièce dont la hauteur atteint jusqu'à 280 cm					
A - Hauteur minimale de la pièce (une fois l'échelle ajustée) [cm]	232	254			
B - Hauteur maximale de la pièce [cm]	280	280			
	LWS LWK LWL LTK LWF	LWS LWK			
Escaliers dans la pièce dont la hauteur atteint jusqu'à: 305cm					
A - Hauteur minimale de la pièce (une fois l'échelle ajustée) [cm]	243	290			
B - Hauteur maximale de la pièce [cm]	305	325			
	LWS LWK LWL LTK LWF	LWS LWK			

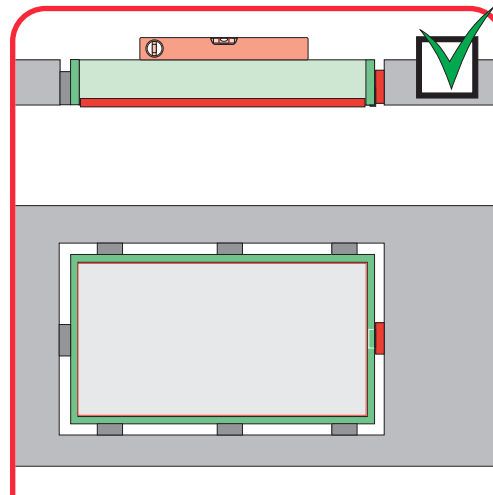
## 2 Conditions de sécurité pendant l'utilisation de l'escalier



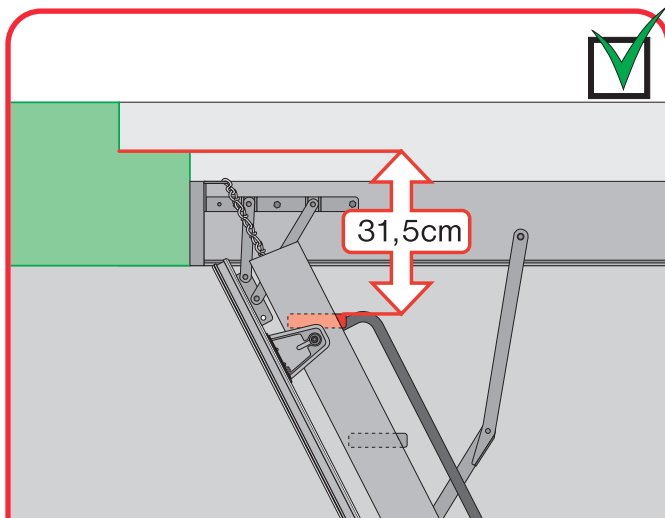
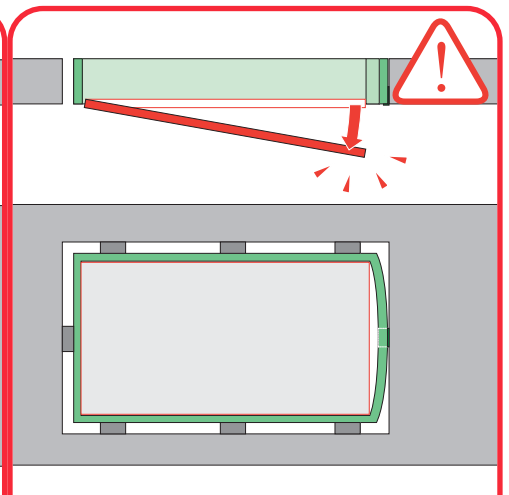
Avant toute utilisation de l'escalier escamotable il faut vérifier si la longueur de l'échelle est bien ajustée à la hauteur de la pièce. Une fois l'échelle dépliée, ses segments doivent former une ligne droite mais ils ne peuvent pas partir dans l'autre sens à l'emplacement de la quincaillerie. Par contre, les limons et les marches de l'échelle doivent toucher le plancher à plat.



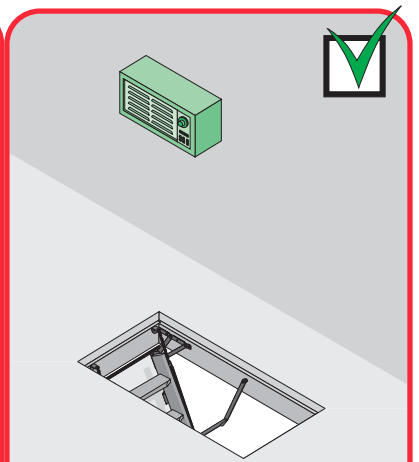
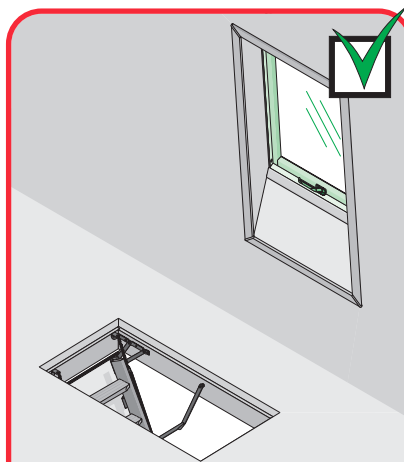
L'escalier doit être installé dans le plafond horizontal. Dans le cas contraire, l'escalier escamotable ne peut pas fonctionner correctement. En plus, sa charge n'est pas proprement répartie. L'utilisation de l'escalier installé dans ce type de plafonds est très dangereuse et peut provoquer la chute de son utilisateur.



Entre les parties latérales du caisson et l'ouverture dans le plafond, il faut installer les entretoises en bois selon le modèle présenté sur le dessin ci-dessus. Il ne faut pas oublier d'installer l'entretoise dans l'endroit où s'actionne la languette de la serrure. Son manque peut provoquer la déformation de l'élément frontal du caisson et provoquer le risque d'une ouverture accidentelle de la trappe de l'escalier.



Dans le cas où la distance entre la surface supérieure de la dernière marche de l'échelle et le plancher du comble passe 31,5 cm il faut installer dans le plafond une marche supplémentaire selon le modèle présenté sur le dessin ci-dessus ou acheter et installer une marche supplémentaire LXT.



Il faut assurer une ventilation correcte de la pièce sous le comble à l'aide d'une fenêtre de toit, d'une tabatière ou d'une entrée d'air qu'il faut y installer.



Il ne faut pas coller sur l'escalier de bandes de protection, car elles laissent ensuite sur la surface de ses éléments une couche de colle difficile à enlever, ce qui peut empêcher un bon fonctionnement de l'escalier et par conséquent, provoquer un accident.

## 2 Conditions de sécurité pendant l'utilisation de l'escalier



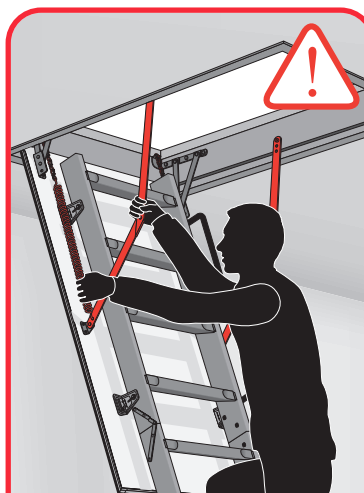
La charge admissible pour cet escalier ne peut pas dépasser 160 kg (une personne avec l'objet qu'elle peut porter). Chaque charge supplémentaire peut endommager l'escalier et par conséquent entraîner des blessures graves.



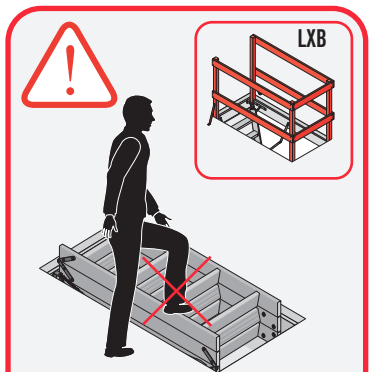
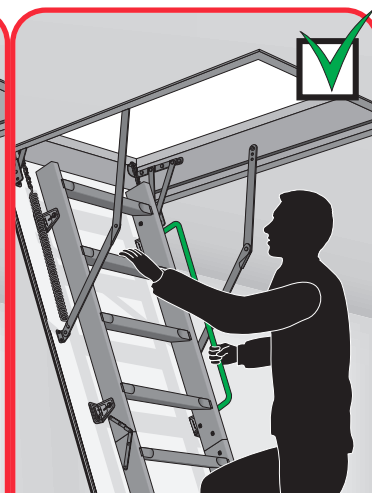
Il est interdit d'utiliser l'escalier escamotable endommagé (une marche cassée, la trappe et la quincaillerie endommagées).



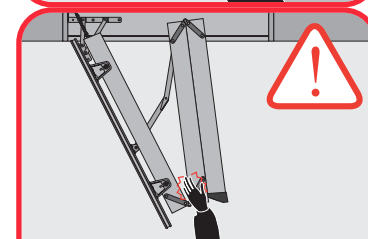
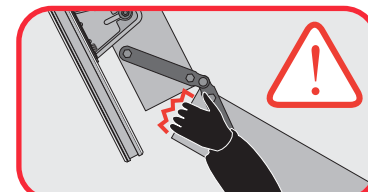
Pendant la montée et la descente de l'escalier il faut toujours être tourné vers l'avant de l'escalier et avec au moins une main se tenir à la main courante ou à la marche.



Pendant la montée et la descente de l'escalier il ne faut pas se tenir aux supports, ni aux ressorts ou autres éléments de la quincaillerie de l'escalier.



Il ne faut pas marcher sur l'escalier escamotable plié et fermé. Pour encore plus de sécurité, il est possible de protéger l'ouverture dans le plafond à l'aide du garde-corps LXB. (Ce produit est disponible dans l'offre d'accessoires pour les escaliers escamotables).



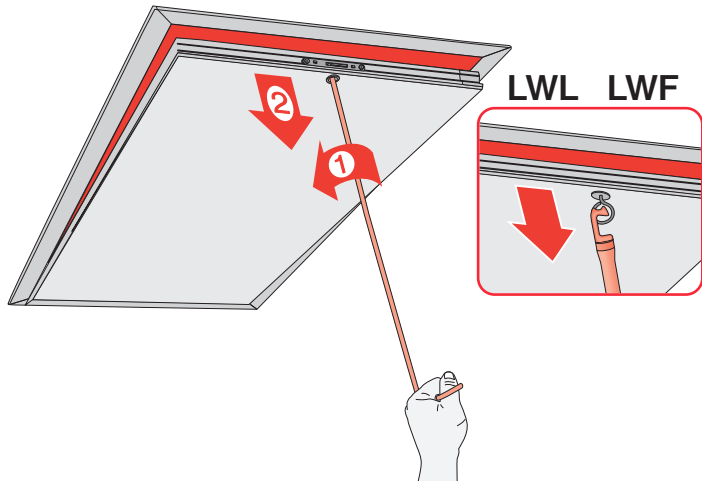
Il ne faut pas déplier l'échelle de l'escalier avec une seule main en attrapant le limon dans l'endroit de l'assemblage des segments à l'aide de la quincaillerie.

L'utilisation de l'escalier escamotable est fortement déconseillée aux enfants et aux personnes âgées.

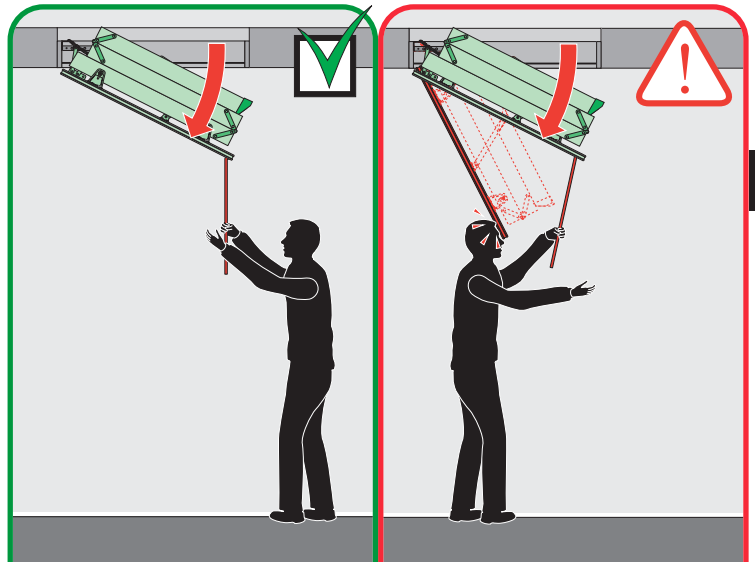
Afin d'éviter des blessures graves pendant l'utilisation de l'escalier escamotable, il faut respecter les règles suivantes:

- Une seule personne à la fois peut utiliser l'escalier.
- Pour des raisons de sécurité pendant le pliage et le dépliage de l'escalier, il faut utiliser les deux mains.
- Pendant la montée et la descente de l'escalier il faut toujours être tourné vers l'avant de l'escalier.
- Il faut faire attention à ne pas monter l'escalier en chaussons, en tongues ou autres chaussures qui peuvent facilement glisser des pieds.
- Il ne faut pas laisser les enfants jouer à la proximité de l'escalier escamotables ni sur ses marches.
- Il est interdit de descendre l'escalier en sautant.
- Pendant la montée et la descente de l'escalier il ne faut pas sauter sur l'échelle ni la secouer.

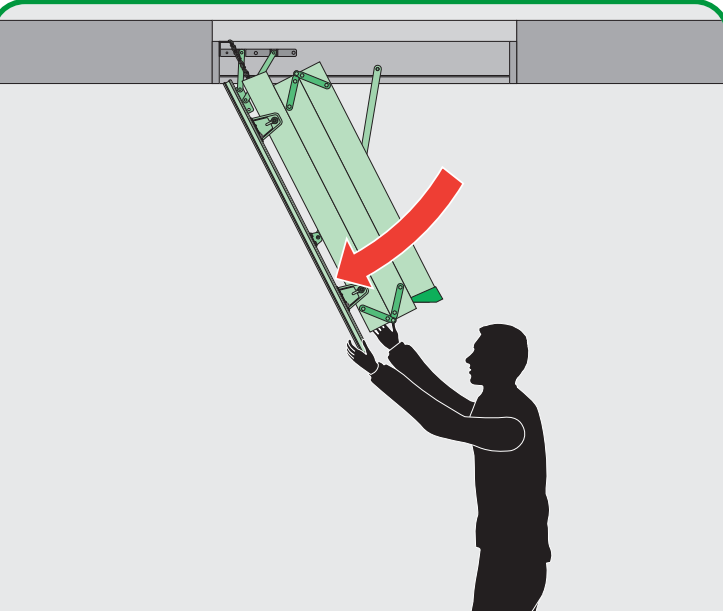
### 3 Maniement de l'escalier – le dépliage de l'échelle



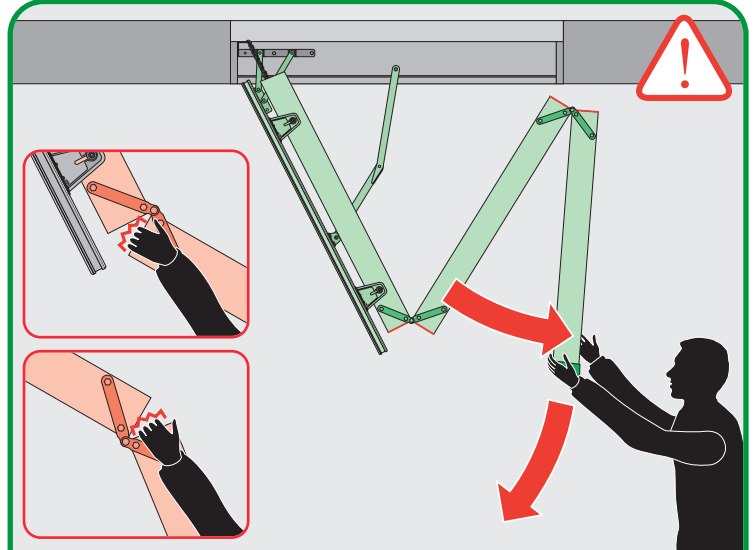
1) Il faut placer la perche dans l'ouverture de la serrure et tourner à gauche. La trappe s'ouvre automatiquement jusqu'à 20°. Dans les escaliers du type LWL et LWF il faut accrocher la perche sur la prise de la trappe et tirer vers le bas jusqu'à son ouverture complète.



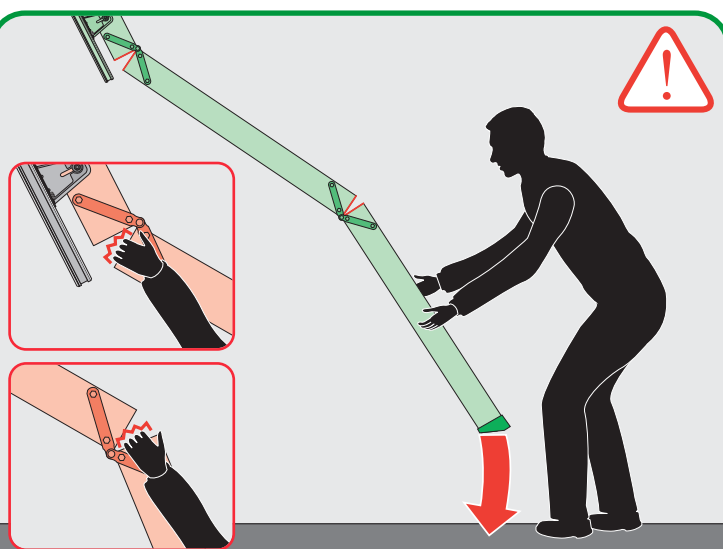
2) Pendant l'ouverture de la trappe il faut se tenir en face de l'escalier dans la distance égale à la longueur du bras de la trappe ouverte. Il ne faut pas rester au-dessus de l'escalier déplié car cela peut provoquer un accident ou des blessures graves.



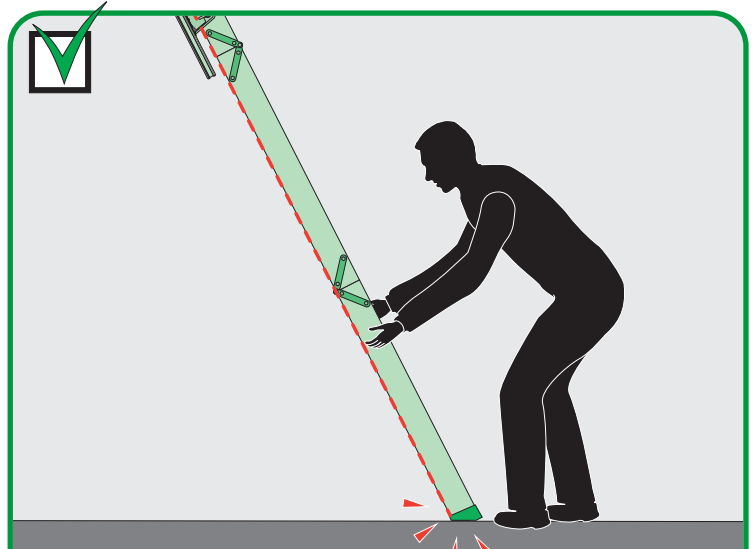
3) Il faut tenir la trappe avec les deux mains et la tirer vers le bas jusqu'au bout.



4) Ensuite il faut tenir avec les deux mains le premier segment d'en haut et déplier l'échelle. Il ne faut pas attraper le limon dans l'endroit de l'assemblage des segments à l'aide de la quincaillerie, car cela entraîne le risque du pincement des doigts.



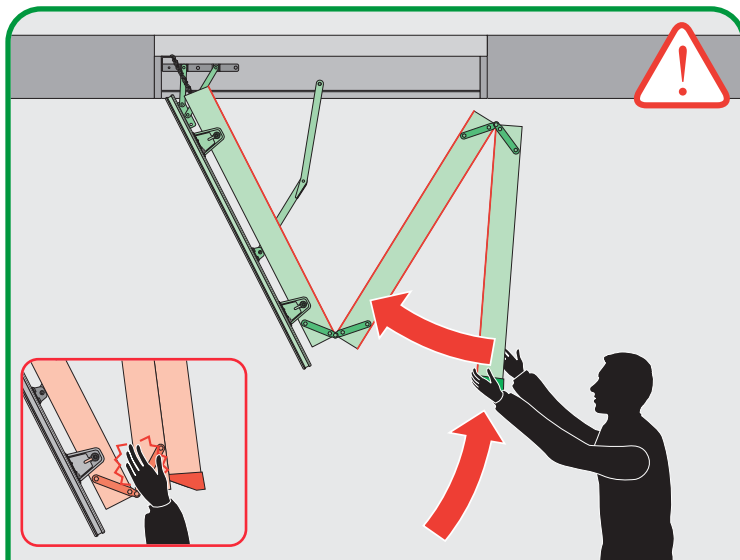
5) Il faut déplier l'échelle lentement jusqu'à ce que tous ses segments forment une ligne droite. Il ne faut pas attraper le limon dans l'endroit de l'assemblage des segments à l'aide de la quincaillerie, car cela entraîne le risque du pincement des doigts.



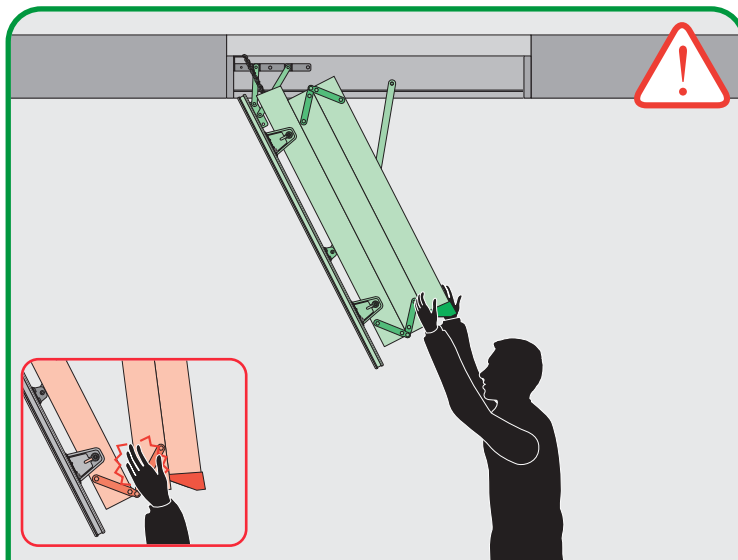
6) Une fois l'échelle dépliée, il faut s'assurer si les limons ou les sabots vissés sur le segment inférieur touchent bien le plancher.



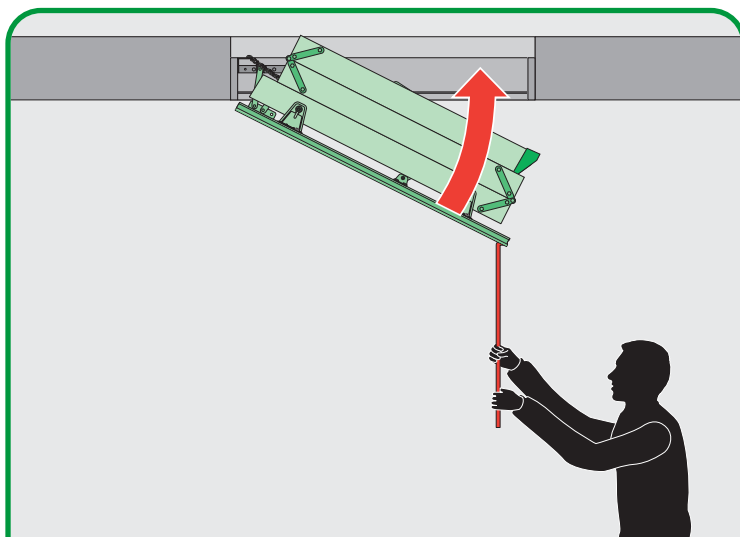
## 4 Maniement de l'escalier – le pliage de l'échelle



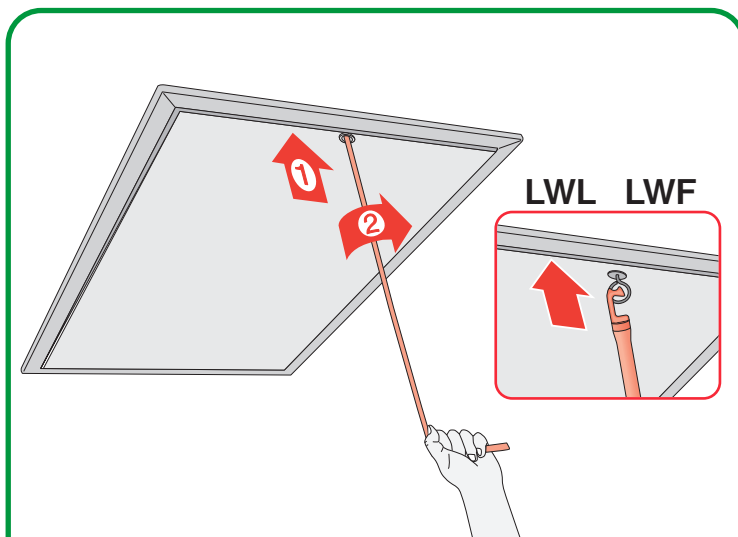
1) Il faut attraper avec les deux mains le segment inférieur et le pousser lentement vers le haut. Il ne faut pas attraper le limon dans l'endroit de l'assemblage des segments à l'aide de la quincaillerie, car cela entraîne le risque du pincement des doigts.



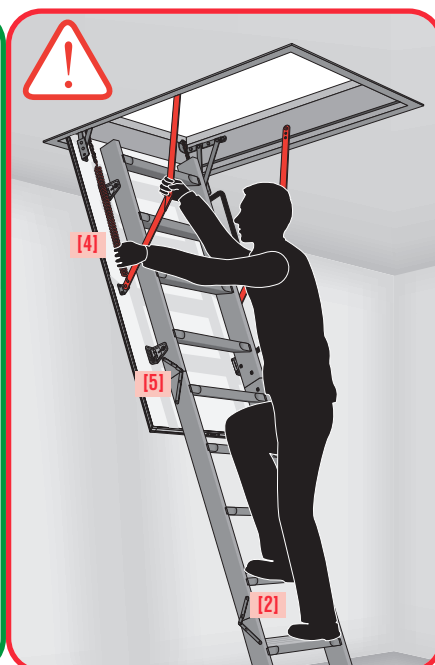
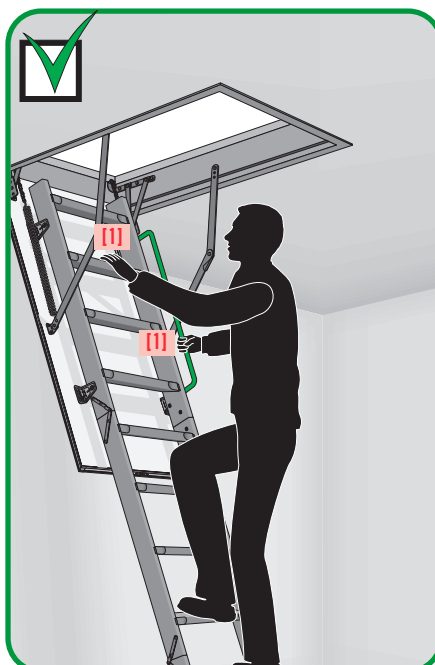
2) Il faut plier l'échelle sur la trappe en superposant lentement les segments de l'échelle les uns sur les autres. Il ne faut pas attraper le limon dans l'endroit de l'assemblage des segments à l'aide de la quincaillerie, car cela entraîne le risque du pincement des doigts.



3) Il faut soulever la trappe lentement vers le haut. Ensuite il faut attraper avec les deux mains la perche et la placer dans l'ouverture de la serrure en poussant la trappe vers le haut. Dans le cas de l'escalier du type LWL et LWF la perche doit être placée dans la prise de la trappe et aussi pousser vers le haut.



4) Une fois la trappe fermée, il faut tourner la serrure à droite à l'aide de la perche pour fermer l'escalier. Il faut bien s'assurer si la trappe avait été bien fermée. La trappe qui n'est pas bien fermée peut provoquer un accident. Dans le cas de l'escalier du type LWL ou LWF le système de décharge pousse la trappe automatiquement vers le caisson de l'escalier – il n'y a pas de serrure.



[1] Pendant la montée et la descente de l'escalier il faut toujours être tourné vers l'avant de l'escalier et avec au moins une main se tenir à la main courante ou à la marche.  
 [2] Il faut faire attention à ne pas monter l'escalier en chaussons, en tongues ou autres chaussures qui peuvent facilement glisser des pieds.  
 [3] Pendant la montée et la descente de l'escalier il faut faire attention à ne pas frapper avec la tête contre le bord frontal de l'ouverture dans le plafond.  
 [4] Pendant la montée et la descente de l'escalier il ne faut pas se tenir aux supports, ni aux ressorts ou autres éléments de la quincaillerie de l'escalier.  
 [5] Il ne faut pas attraper le limon dans l'endroit de l'assemblage des segments à l'aide de la quincaillerie, car cela entraîne le risque du pincement des doigts.



## 5 Remarques concernant l'exploitation



La perche sert à la fermeture et l'ouverture de la trappe de l'escalier.

La trappe de l'escalier doit être ouverte et fermée avec la serrure tournée lentement à l'aide de la perche.

La perche de l'escalier doit être tenue hors de la portée des enfants.

La perche livrée avec l'escalier sert uniquement à l'ouverture et la fermeture de l'escalier. Il est interdit de l'utiliser dans l'autre but.

La trappe de l'escalier peut être fermée uniquement après s'être assuré qu' il n'y a plus personne sous le comble.

Il ne faut pas secouer, tirailler ni tirer la main courante de l'escalier.

Dans le cas où la main courante ou un autre élément de l'escalier n'est pas suffisamment vissé il faut immédiatement faire venir le service.

## 6 Avertissement !



Il est interdit de stocker sous le comble de la peinture, des huiles, des dissolvants et d'autres produits chimiques inflammables dont les gaz volatils peuvent provoquer un incendie.

Les pièces sous le comble doivent être bien ventilées afin de protéger les éléments de l'escalier contre le développement des moisissures et des champignons.

Le poids des objets montés sous le comble devrait correspondre au poids de la personne qui monte l'escalier. La charge admissible pour cet escalier ne peut pas dépasser 160 kg (une personne avec l'objet qu'elle peut porter).

Il est interdit de modifier le produit en aucune façon.

Le fabricant n'est pas responsable des blessures des personnes ou des endommagements des bâtiments qui résultent des modifications apportées à la construction du produit.

Le fabricant et le revendeur ne prend aucune responsabilité de ne pas respecter les lois applicables, les règlements sur les bâtiments et les exigences de sécurité par l'utilisateur du produit, l'architecte, l'installateur ou le propriétaire du bâtiment.

## 7 Entretien et contrôle de l'escalier

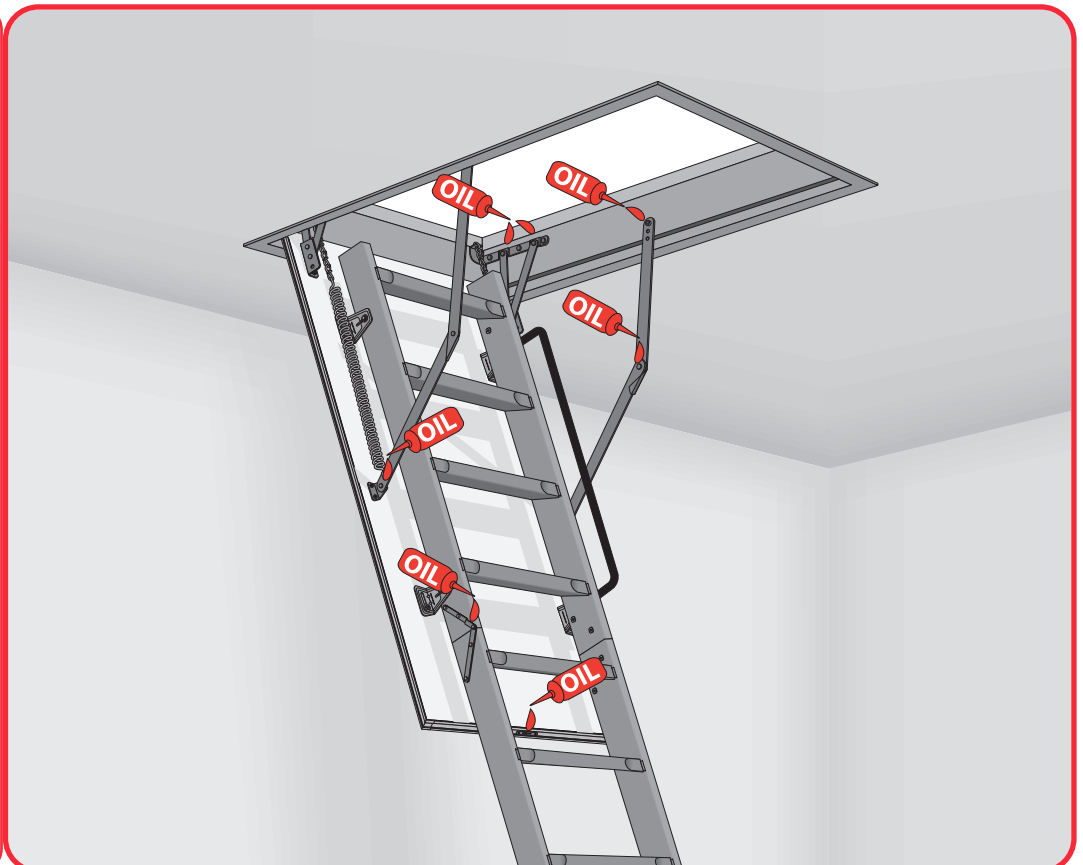


Il faut vérifier (au moins une fois par an) si les vis et les boulons utilisés dans l'escalier ne sont pas desserrés.

Dans le cas, que la main courante d'escalier ou d'autres parties d'escalier sont desserrées ou il faut les serrer ou contacter immédiatement le service.

Il faut enlever les saletés et la poussière qui s'accumulent sur l'escalier. Tous les éléments de l'escalier doivent être nettoyés à l'aide d'un chiffon sec ou légèrement humide.

Il faut vérifiez (au moins une fois par an) si les boulons ou les vis utilisée dans les escaliers ne sont pas desserrés. Dans le cas de desserrement il faut les serrer ou contacter immédiatement le service.



## 8 Garantie

3 ANS

## 9 Service / Service après la garantie

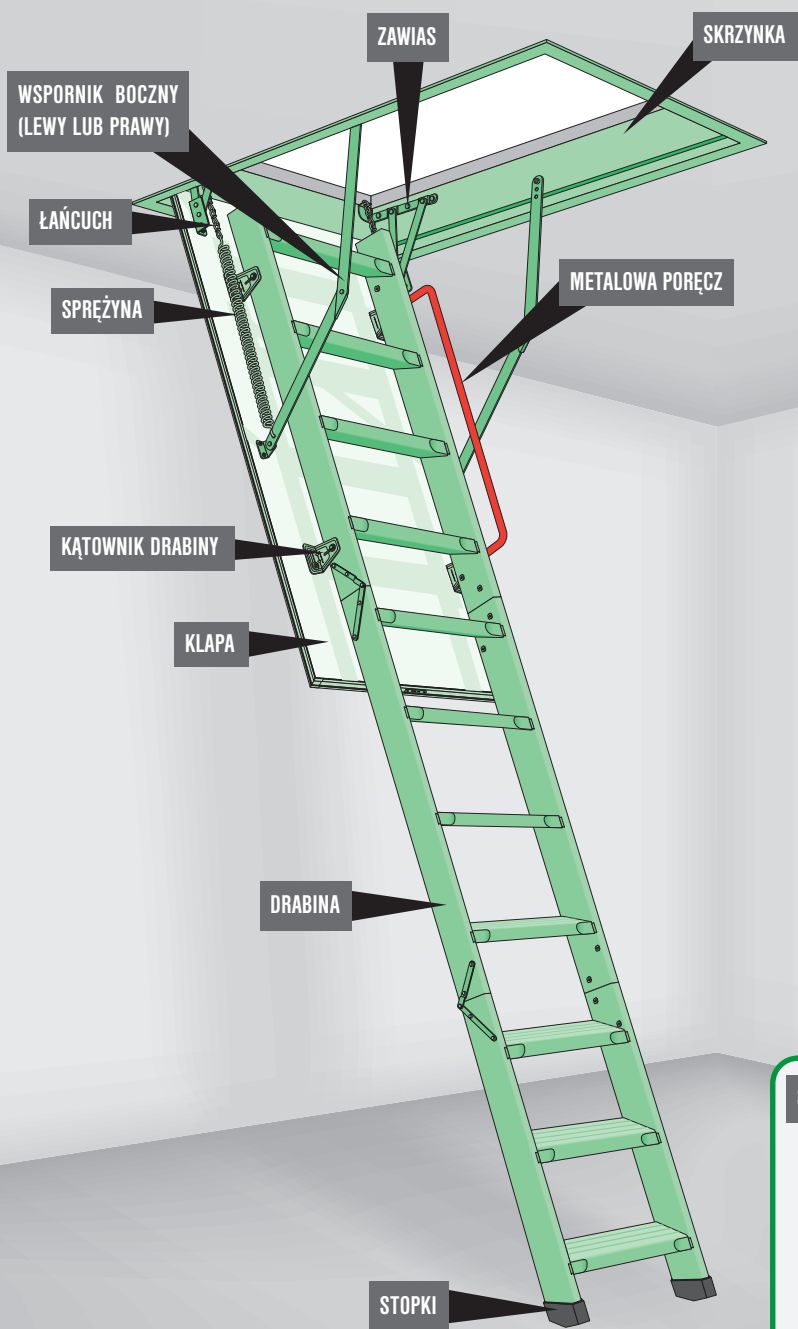
[Http://www.fakro.fr/htmlfr/252.php](http://www.fakro.fr/htmlfr/252.php)

email: [fakro@fakro.fr](mailto:fakro@fakro.fr)

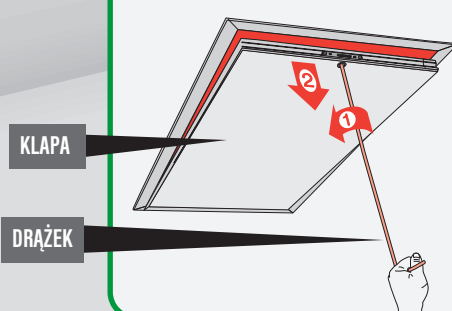
FR

# Instrukcja Użytkowania Schodów Strychowych FAKRO

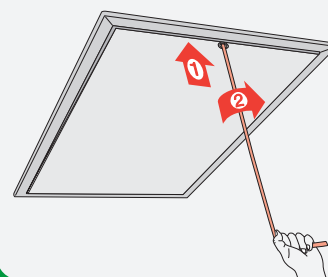
## 1 Nazwy poszczególnych części



### OTWIERANIE



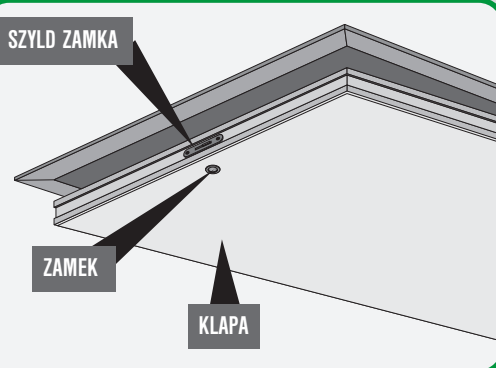
### ZAMYKANIE



### SZYLD ZAMKA

### ZAMEK

### KLAPA



DZIĘKUJEMY ZA ZAKUP SCHODÓW STRYCHOWYCH FAKRO

Życzymy Państwu zadowolenia z użytkowania naszych schodów.

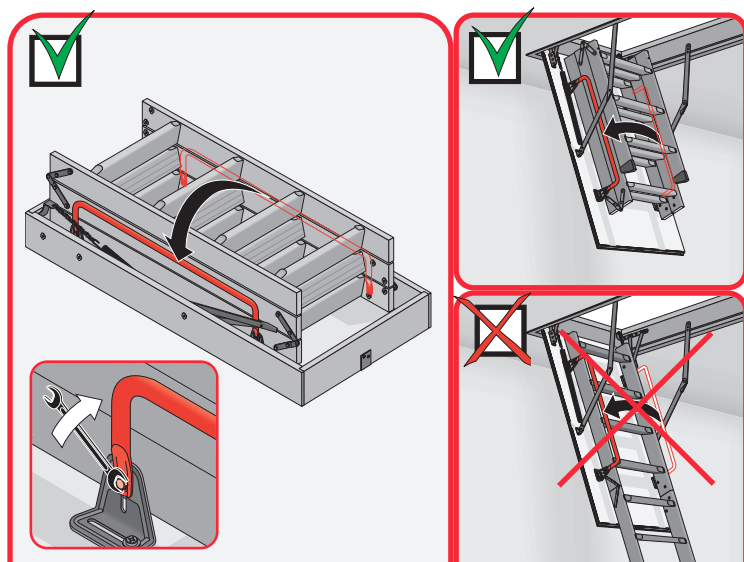
Prosimy uprzejmie o zapoznanie się z niniejszą instrukcją przed użyciem schodów, a następnie jej zachowanie i przestrzeganie.

## 2 Warunki zachowania bezpieczeństwa podczas użytkowania i montażu schodów

Schody należy użytkować z zachowaniem wszelkich zasad bezpieczeństwa. W taki sposób aby podczas użytkowania nie stwarzać zagrożenia dla siebie oraz innych osób przebywających w otoczeniu schodów. Nie wolno użytkować uszkodzonych schodów strychowych (złamany stopień, uszkodzona kłapa lub okucia).



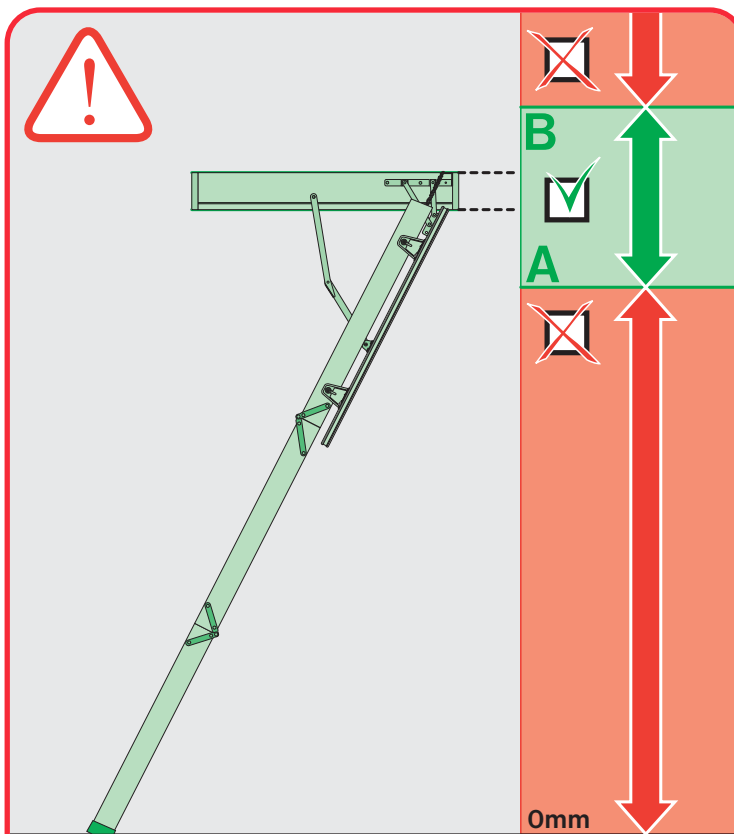
Przed użytkowaniem schodów strychowych sprawdź wszystkie połączenia wykonane za pomocą wkrętów, śrub i nitów. Nie należy użytkować schodów, w których śruby bądź wkręty są poluzowane. Demontowanie sprężyn oraz pozostałych elementów systemu odciążającego jest bardzo niebezpieczne i zabronione. Nie wolno samodzielnie naciągać sprężyn. Operację tą może wykonać tylko autoryzowany serwis. Nie wolno odkręcać kłapy ani przykręconych do niej elementów okuć.



Przekraczając poręcz z prawej na lewą stronę należy użyć śrub, którymi została ona przykręcona do drabiny. Dodatkowo śruby powinny być dobrze dokręcone aby drabina podczas późniejszego użytkowania schodów nie uległa zerwaniu. Nie wolno przekręcać poręczy podczas gdy drabina jest rozłożona.



Nie należy montować schodów strychowych w pobliżu schodów, klatek schodowych lub obiektów wolnostojących znajdujących się w pomieszczeniu (np. piecyk). w przypadku gdy schody strychowe zamontowane są w pobliżu schodów, klatki schodowej, lub piecyka w momencie upadku z drabiny zwiększa się prawdopodobieństwo doznania poważnego uszkodzenia ciała. W przypadku gdy schody strychowe zamontowane są w pobliżu drzwi istnieje możliwość, że podczas otwierania drzwi uderzą w drabinę przez co wstrząsną ją doprowadzając w konsekwencji do utraty równowagi i upadku osoby korzystającej ze schodów. Nie stawiać drabiny schodów na podestach, platformach lub skrzynkach. Konstrukcje tego typu nie są stabilnym i pewnym podłożem dla rozłożonej drabiny schodów.

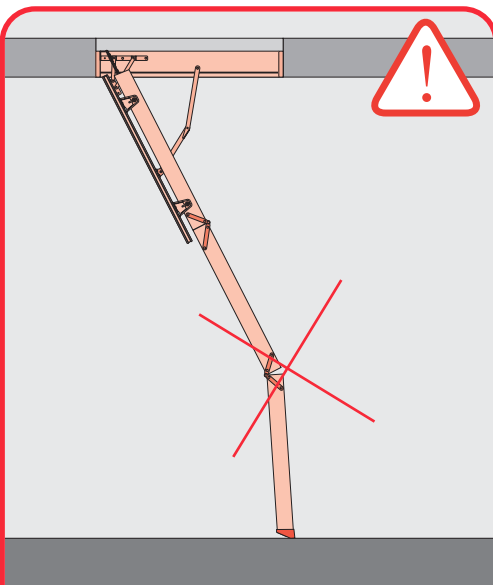
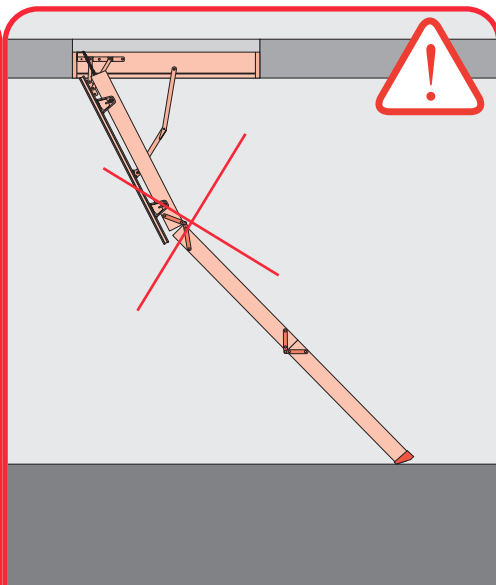
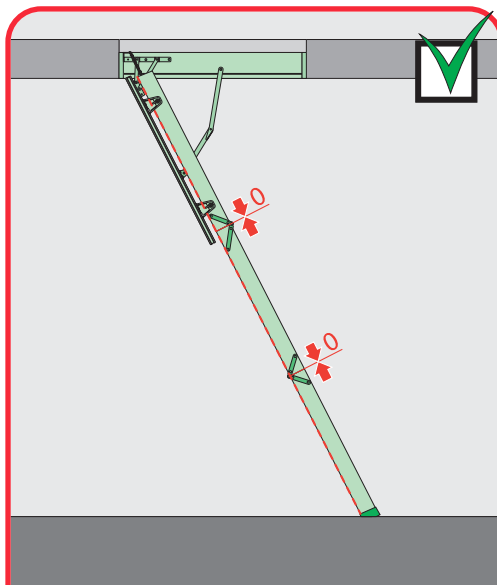


Nie należy użytkować schodów jeżeli wysokość pomieszczenia, w którym zamontowano schody przekracza maksymalną dopuszczalną wysokość umieszczoną na etykiecie produkcyjnej. Możliwy zakres wysokości pomieszczeń, w których można montować schody strychowe wynosi odpowiednio:

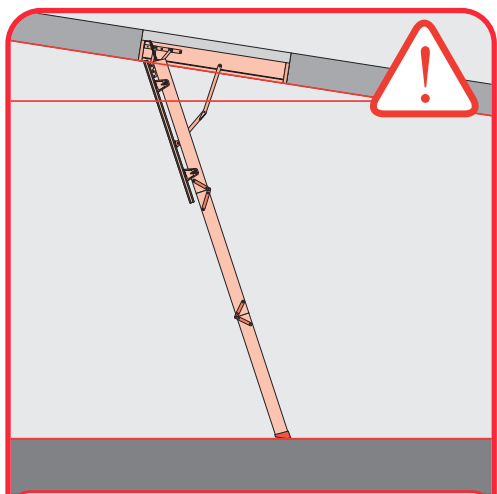
**Komfort**  
**LWK(280 cm)**  
**60 x 120 cm**  
W= 58 cm  
L= 118,4cm  
~29 kg  
0,20 m<sup>2</sup>  
ART NR 67201

		Schody do wysokości pomieszczenia 280 cm					
A - Minimalna wysokość pomieszczenia (po docięciu drabinki) [cm]		232		254			
	B - Maksymalna wysokość pomieszczenia [cm]	280		280			
		Schody do wysokości pomieszczenia:					
		305cm			325cm		
A - Minimalna wysokość pomieszczenia (po docięciu drabinki) [cm]		243		290			
	B - Maksymalna wysokość pomieszczenia [cm]	305		325			

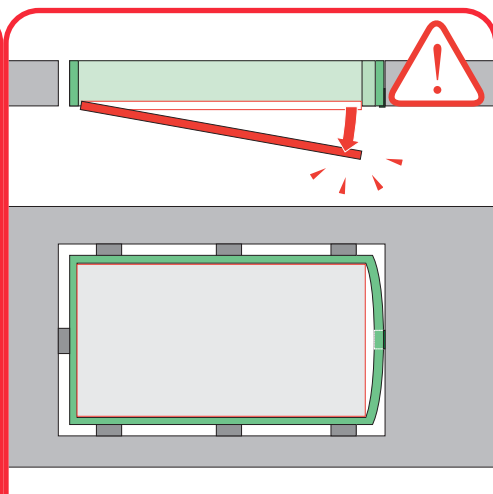
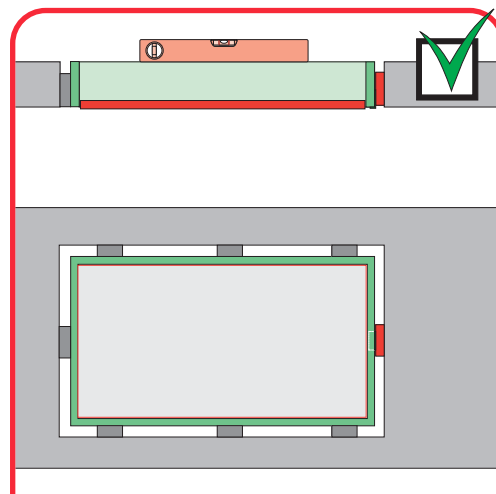
## 2 Warunki zachowania bezpieczeństwa podczas użytkowania i montażu schodów



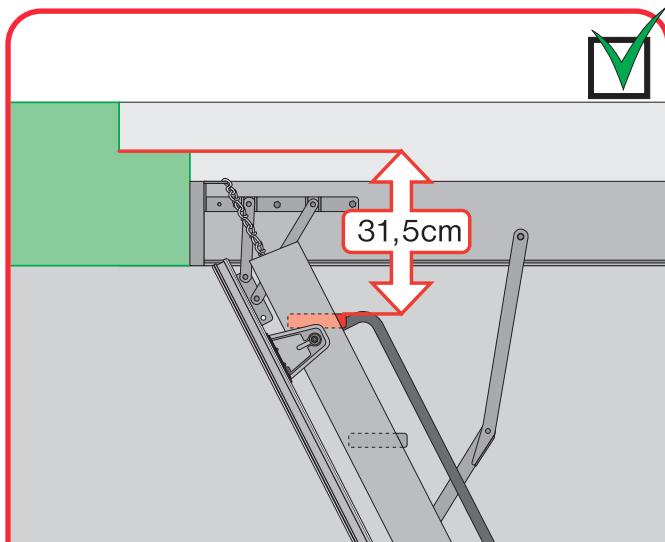
Przed przystąpieniem do użytkowania schodów należy sprawdzić czy długość drabiny została poprawnie dopasowana do wysokości pomieszczenia. Segmenty drabiny po jej rozłożeniu powinny tworzyć linię prostą przy czym nie mogą się rozchodzić w miejscu połączenia zawiasami. Z kolei belki policzkowe lub stopki drabiny muszą płasko dotykać podłogi.



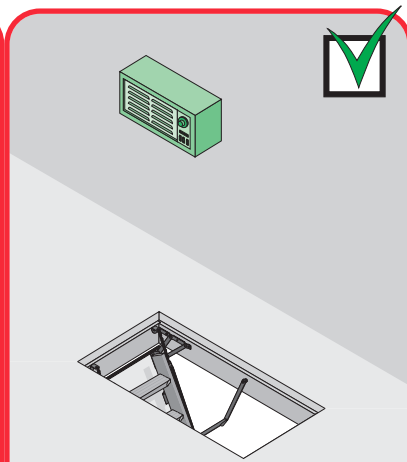
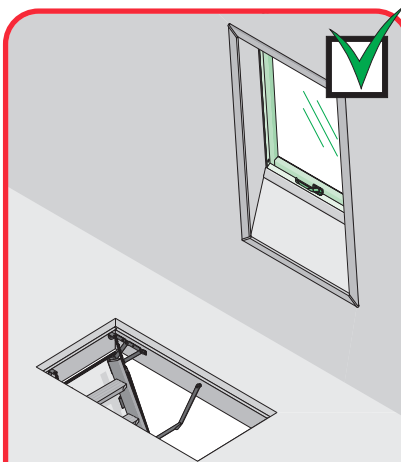
Schody należy montować w poziomych stropach. Jeżeli strop nie jest poziomy wówczas schody strychowe nie będą funkcjonować poprawnie. Dodatkowo obciążenie nie będzie odpowiednio przez nie przenoszone. Zatem korzystanie z tak zamontowanych schodów strychowych jest niebezpieczne i może grozić upadkiem.



Pomiędzy bokami skrzynki schodów a otworem w stropie należy umieścić drewniane przekładki w taki sposób jak pokazano to na powyższym rysunku. Nie wolno zapomnieć o przekładce w miejscu zaczepienia języczka zamka. Brak przekładki może doprowadzić do odkształcenia przedniego elementu skrzynki i samoczynnego otwierania się kłapy schodów.



Jeżeli odległość od górnej powierzchni ostatniego stopnia drabiny do powierzchni podłogi na poddaszu przekracza 31,5 cm należy wykonać w stropie dodatkowy stopień, tak jak zostało to pokazane na powyższym rysunku, lub zakupić i zamontować dodatkowy stopień LXT.



Należy zapewnić odpowiednią wentylację pomieszczenia na poddaszu poprzez montaż okna dachowego, wyłazu lub nawiewnika.

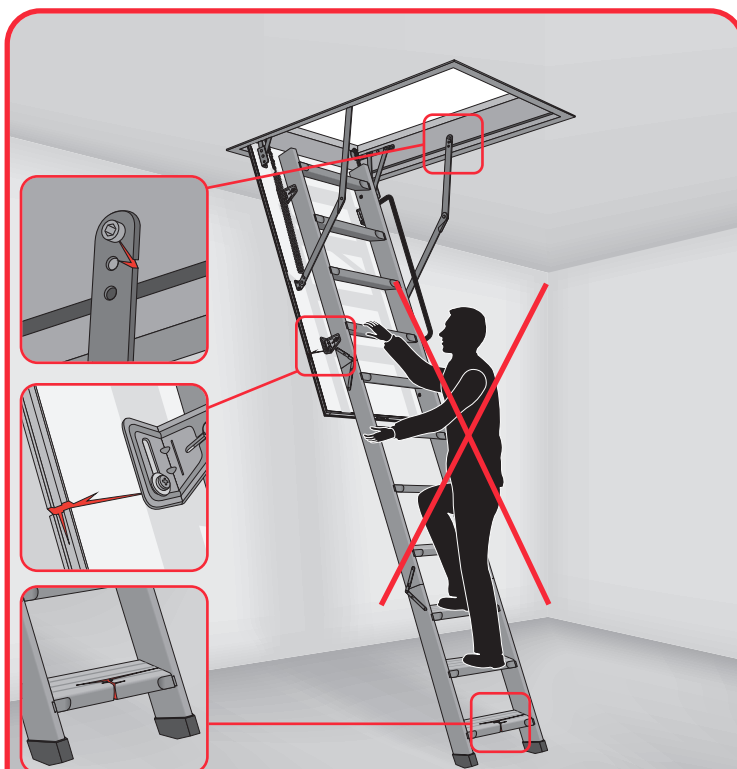


Nie należy przyklejać do schodów taśm ochronnych, ponieważ po odklejeniu taśmy na powierzchni elementów schodów pozostanie trudna do usunięcia warstwa kleju, co może utrudniać użytkowanie, a w konsekwencji doprowadzić do wypadku.

## 2 Warunki zachowania bezpieczeństwa podczas użytkowania i montażu schodów



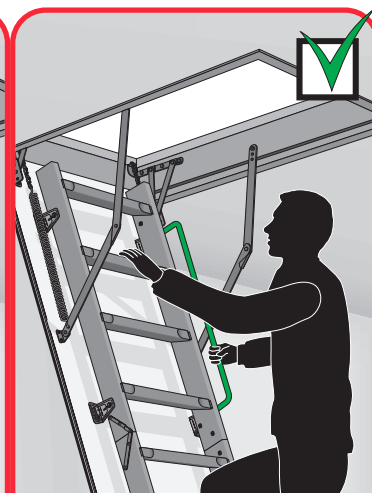
Obciążenie schodów nie może przekraczać 160 kg (osoba plus wnoszony przedmiot). Każde dodatkowe obciążenie może spowodować uszkodzenie schodów i w konsekwencji doprowadzić do poważnych obrażeń ciała.



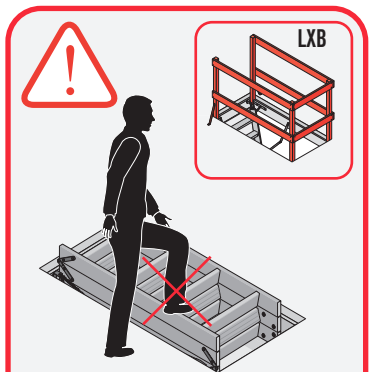
Nie wolno użytkować uszkodzonych schodów strychowych (złamany stopień, uszkodzona kłapa lub okucia).



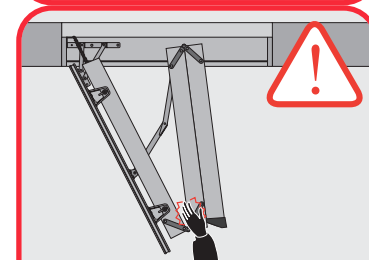
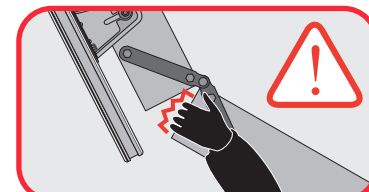
Podczas wchodzenia i schodzenia należy zawsze być zwróconym przodem do schodów i trzymać się mocno co najmniej jedną ręką stopni lub poręczy.



Podczas wchodzenia i schodzenia nie wolno chwytać się wsporników, sprężyn lub innych okuć schodów.



Nie należy stawać na złożone i zamknięte schody strychowe. W celu zwiększenia bezpieczeństwa otwór w stropie powinien być zabezpieczony barierką LXB. (produkt dostępny w ofercie akcesoriów do schodów strychowych).



Nie wolno rozkładać drabiny schodów chwytając jedną ręką za poręczek w miejscu połączenia segmentów zawiasem.



**Dzieci i osoby starsze nie powinny używać schodów**

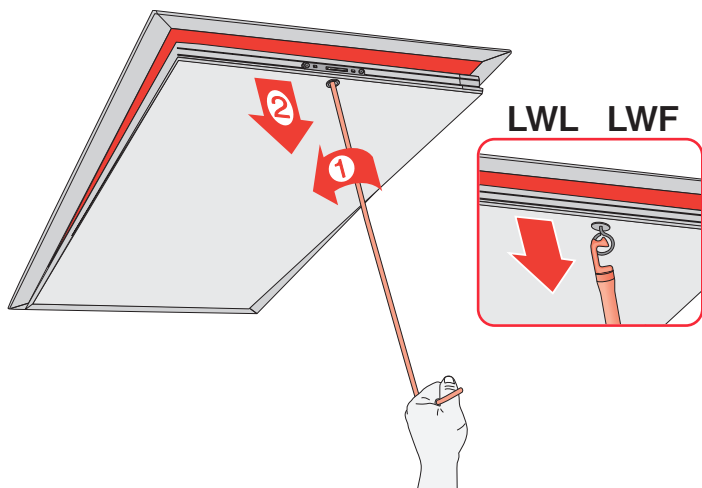


Aby uniknąć poważnych obrażeń podczas użytkowania schodów należy przestrzegać następujących zasad:

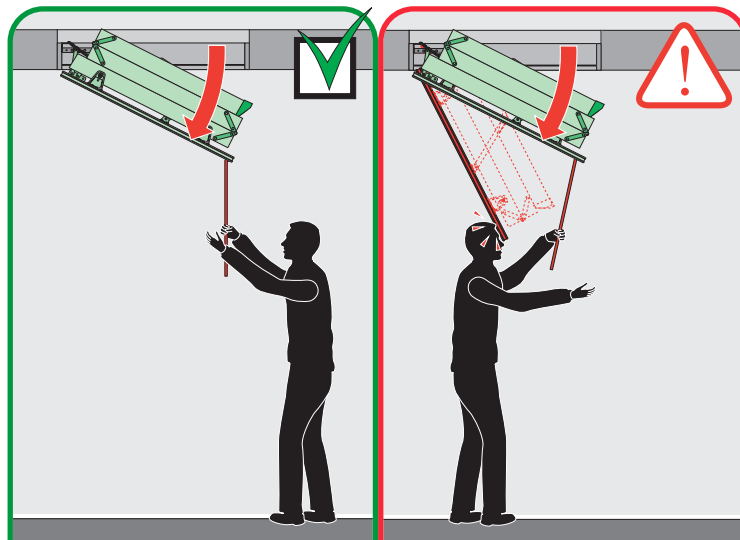
- Ze schodów w tym samym czasie może korzystać tylko jedna osoba.
- Ze względów bezpieczeństwa przy rozkładaniu i składaniu schodów należy używać obu rąk.
- Podczas wchodzenia i schodzenia należy zawsze być zwróconym przodem do schodów.
- Należy pamiętać o tym aby nie wchodzić na drabinę schodów w pantoflach, kłapkach lub obuwiu, które łatwo może zsunąć się ze stopy.
- Nie wolno zezwalać dzieciom na zabawę w pobliżu oraz na rozłożonych schodach strychowych.
- Podczas schodzenia nie wolno zeskakiwać z drabiny.
- Podczas wchodzenia i schodzenia nie wolno skakać po drabinie ani potrząsać ją.



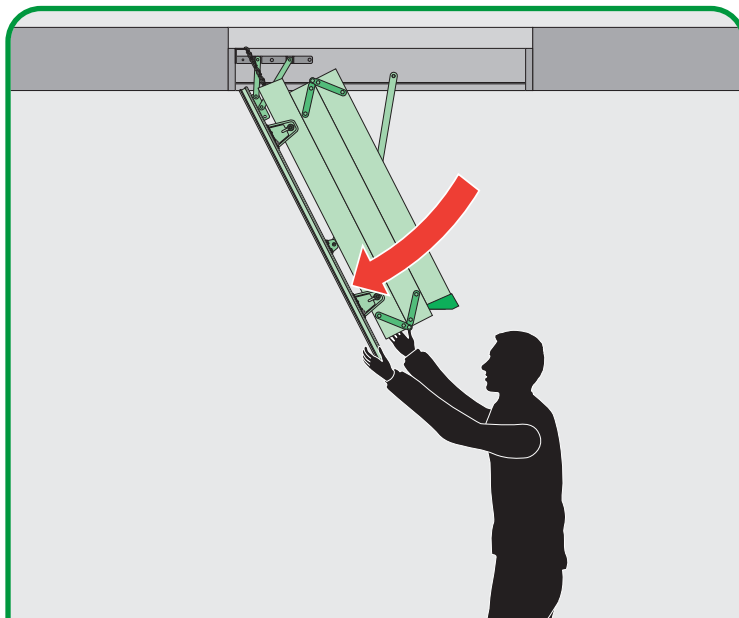
### 3 Obsługa schodów – rozkładanie drabiny



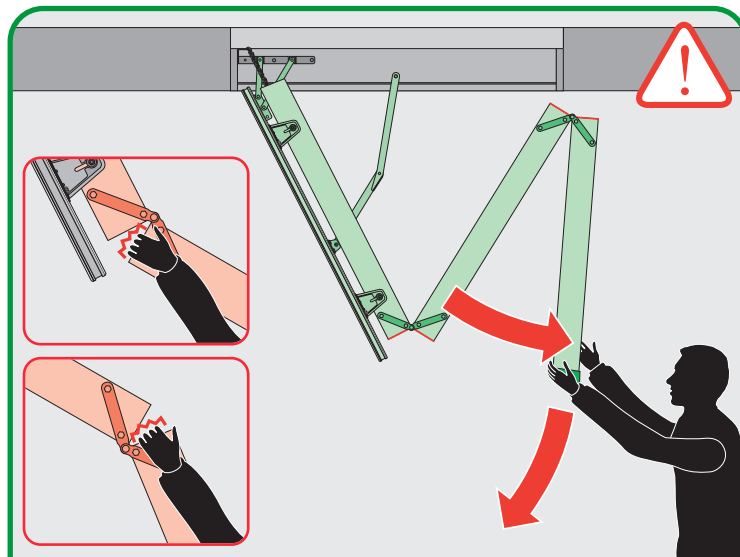
1) Umieszczamy drążek w otworze zamka i przekrećamy w lewo. Kłapa samoczynnie otworzy się do kąta 20°. W schodach typu LWL oraz LWF zaczepiamy haczykiem drążka o uchwyt w klapie i pociągamy w dół do pozycji pełnego otwarcia.



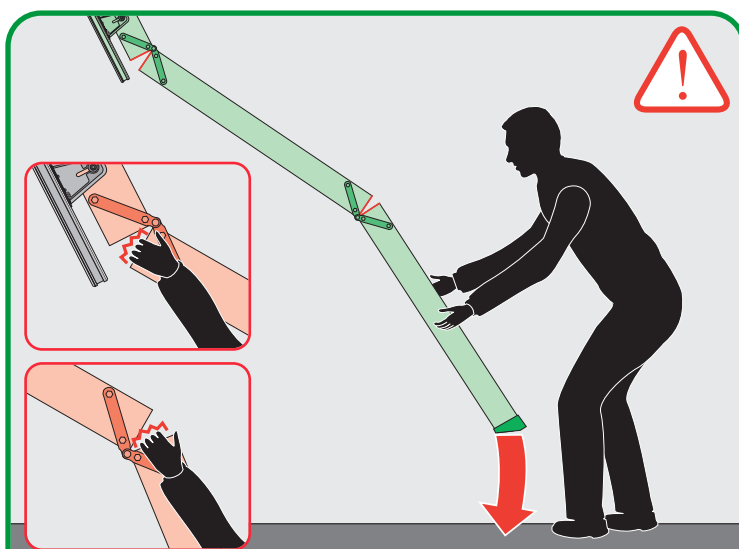
2) Podczas otwierania kłapy należy stać twarzą do schodów w odległości równej długości ramienia od otwieranej kłapy. Nie wolno przebywać pod kłapą otwieranych schodów gdyż może doprowadzić to do wypadku i zranienia.



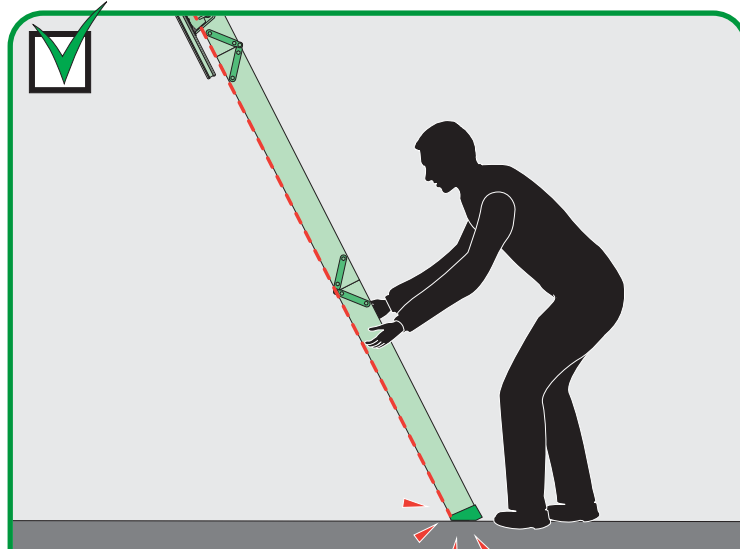
3) Chwytny oburącz za kłapę i odciągamy ją w dół, do oporu.



4) Następnie chwytamy obiema rękami za pierwszy od góry segment i rozkładamy drabinę. Nie należy chwycić za policzek w miejscu połączenia zawiasami segmentów, gdyż istnieje ryzyko przytraśnięcia palców dłoni.

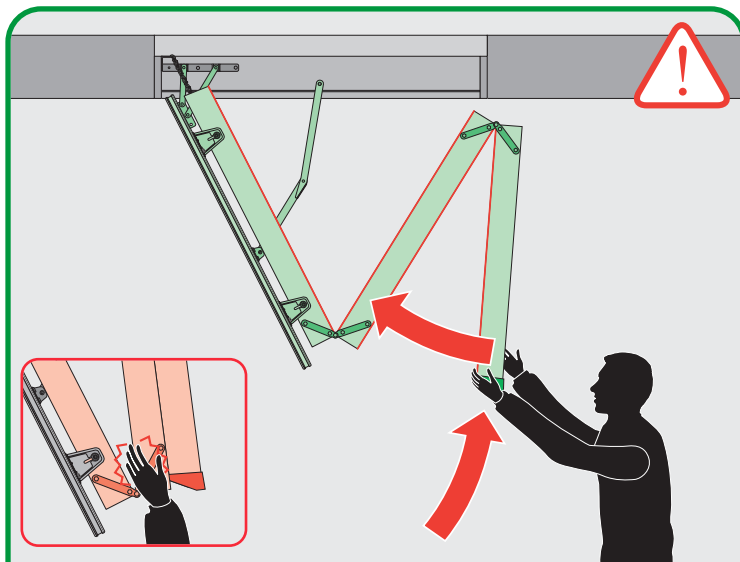


5) Drabinę rozkładamy powoli do momentu aż wszystkie jej segmenty utworzą linię prostą. Nie należy chwycić za policzek w miejscu połączenia zawiasami segmentów, gdyż istnieje ryzyko przytraśnięcia palców dłoni.

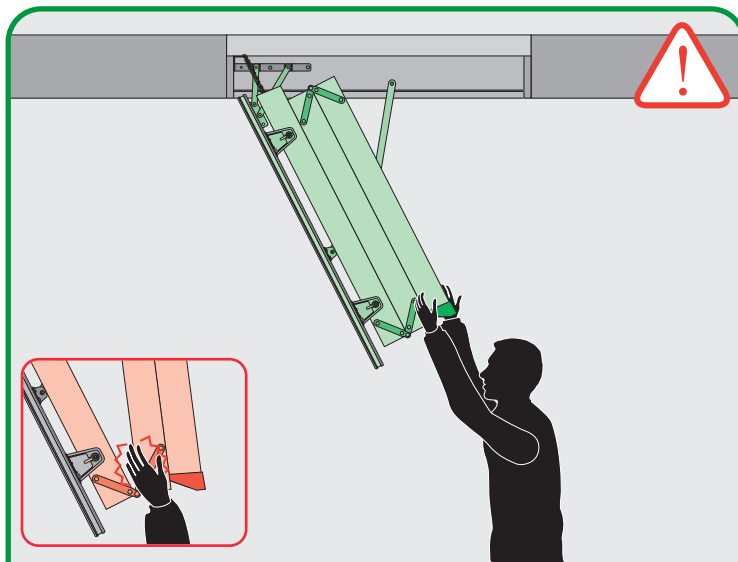


6) Po rozłożeniu drabiny należy upewnić się czy belki policzków lub przykręcone do dolnego segmentu stopki właściwie przylegają do podłogi.

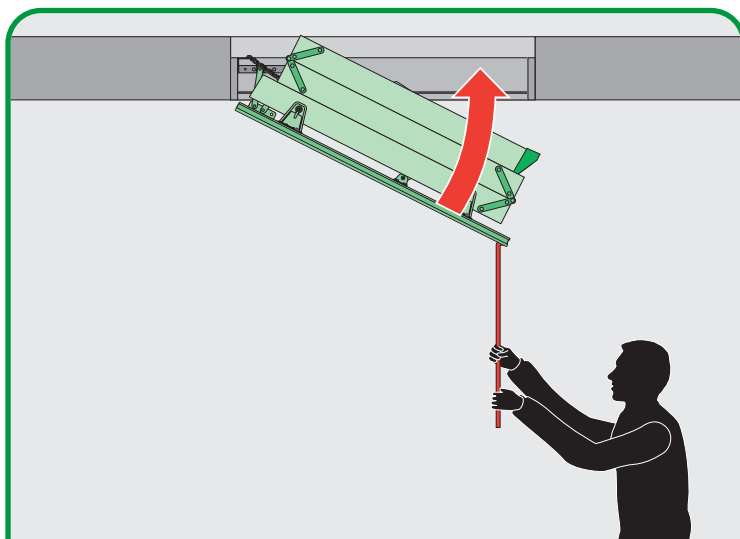
## 4 Obsługa schodów – składanie drabiny



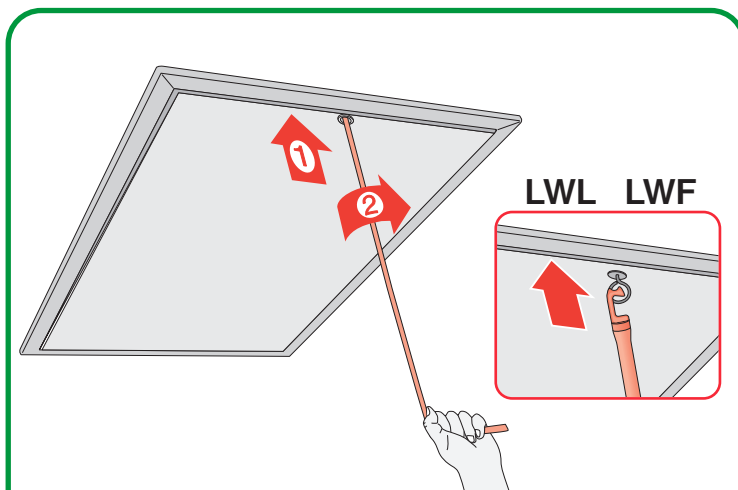
1) Chwyćmy dwoma rękami za dolny segment i powoli podniosmy go ku górze. Nie należy chwycić za policzki w miejscu połączenia zawiasami segmentów, gdyż istnieje ryzyko przytraśnięcia palców dłoni.



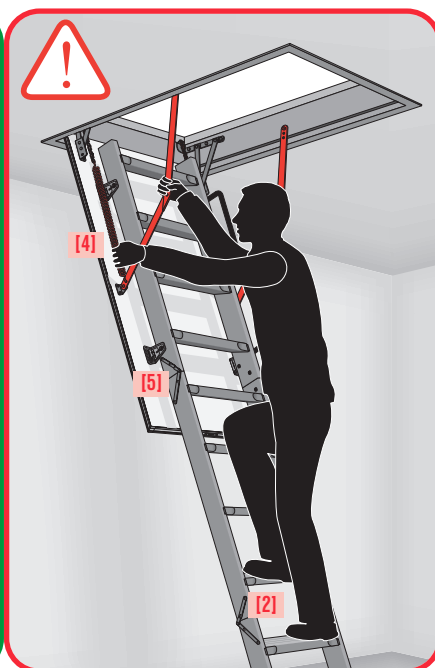
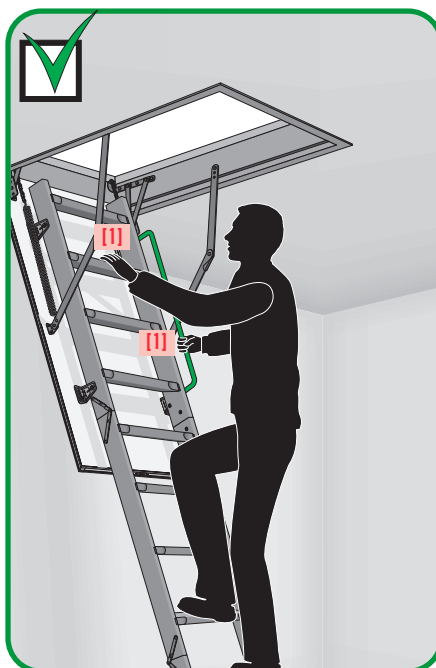
2) Składamy drabinę na klapie umieszczając powoli na sobie każdy z segmentów drabiny. Nie należy chwycić za policzki w miejscu połączenia zawiasami segmentów, gdyż istnieje ryzyko przytraśnięcia palców dłoni.



3) Podnosimy klapę powoli do góry. Następnie chwytamy dwoma rękami drążek umieszczając go w otworze zamka i popychamy klapę do góry. W schodach typu LWL oraz LWF drążek umieszczamy w uchwycie kłapy i również popychamy ją ku górze.



4) Po domknięciu kłapy przekreślamy drążkiem zamek w prawo zamykając w ten sposób klapę schodów. Należy sprawdzić czy klapa została odpowiednio zamknięta. Nie domknięcie kłapy schodów grozi wypadkiem. W schodach typu LWL oraz LWF system odciążający samoczynnie dociąga klapę do skrzynki schodów – brak zamka.



[1] Podczas wchodzenia i schodzenia należy zawsze być zwróconym przodem do schodów i trzymać się mocno co najmniej jedną ręką stopni lub poręczy.  
 [2] Należy pamiętać o tym aby nie wchodzić na drabinę schodów w pantoflach, kłapkach lub obuwiu, które łatwo może zsunąć się ze stopy.  
 [3] Podczas wchodzenia i schodzenia należy uważać na to aby nie uderzyć głową o przednią krawędź otworu w stropie.  
 [4] Podczas wchodzenia i schodzenia nie wolno chwycić się wsporników, sprężyn lub innych okuć schodów.  
 [5] Nie należy chwycić za policzki w miejscu połączenia zawiasami segmentów, gdyż istnieje ryzyko przytraśnięcia palców dłoni.

## 5 Uwagi odnośnie użytkowania



Drażek służy do otwierania i zamykania kłapy schodów

Kłapę schodów należy otwierać lub zamykać powoli przekręcając zamek drążkiem.

Drażek do schodów należy przechowywać w miejscu niedostępnym dla dzieci.

Dostarczony ze schodami drążek służy wyłącznie do otwierania lub zamykania schodów. Nie wolno używać go w innych celach.

Kłapa schodów można zamknąć dopiero po upewnieniu się, iż nikt nie został na poddaszu.

Nie należy potrząsać, szarpać ani ciągnąć za poręcz schodów.

W przypadku stwierdzenia, iż poręcz lub inne części schodów są niedokręcone należy niezwłocznie ją dokręcić lub wezwać serwis.

## 6 Ostrzeżenie!



Na poddaszu nie wolno składować farb, olejów, rozpuszczalników i innych łatwopalnych środków chemicznych, których lotne gazy stwarzają zagrożenie wybuchu pożaru.

Pomieszczenia na poddaszu powinny być odpowiednio wentylowane aby zapobiec rozwojowi na elementach schodów pleśni i grzybów.

Waga wnoszonych przedmiotów powinna być dobrana proporcjonalnie do możliwości osoby wnoszącej. Dodatkowo osoba plus wnoszony ciężar nie mogą przekraczać dopuszczalnego obciążenia schodów równego 160 kg.

Nie wolno w jakikolwiek sposób modyfikować produktu.

Producent nie ponosi żadnej odpowiedzialności za szkody, w których ucierpieli ludzie, uszkodzenia budynków i ich elementów, będące następstwem zmian i ingerencji w konstrukcję produktu.

Producent i Sprzedawca nie ponosi żadnej odpowiedzialności za nieprzestrzeganie stosownych przepisów prawa, przepisów budowlanych i wymogów bezpieczeństwa przez użytkownika produktu, architekta, montażystę lub właściciela budynku.

## 7 Konserwacja i kontrola schodów

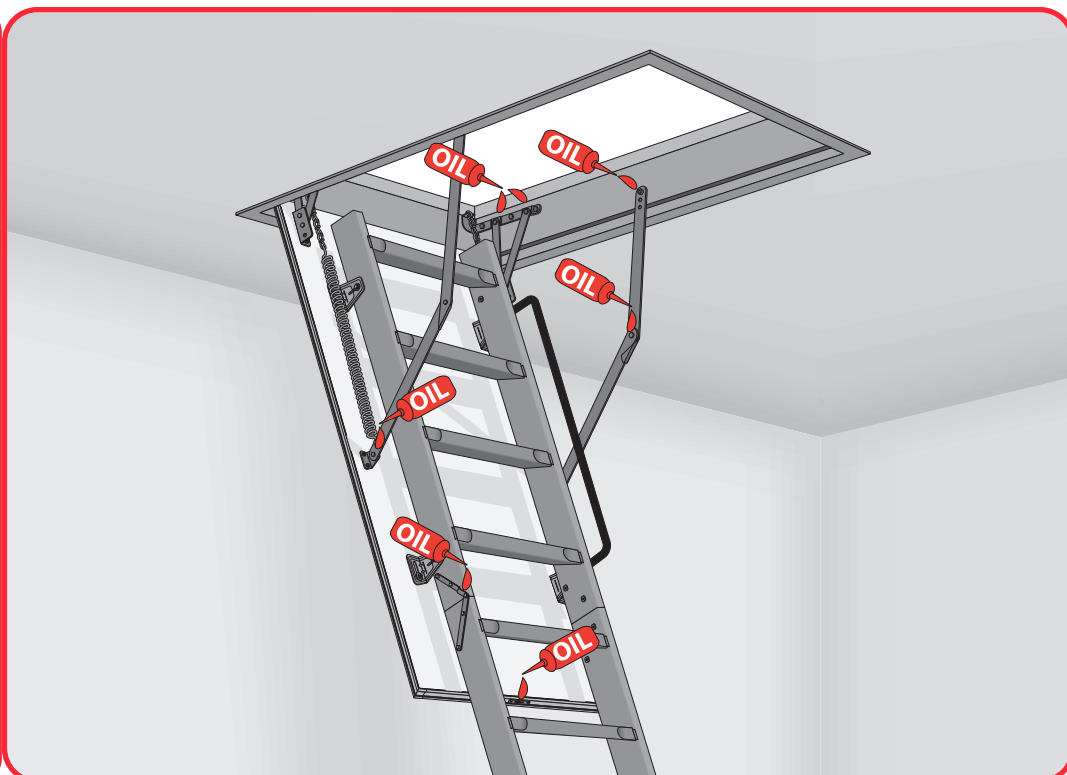


Należy sprawdzać (przynajmniej jeden raz w roku) czy zastosowane w

schodach śruby lub wkręty nie są poluzowane. Poluzowane śruby lub wkręty muszą zostać dokręcone tylko przez autoryzowany serwis.

Usuwanie zabrudzeń i kurzu z elementów schodów. Wszystkie elementy schodów należy czyścić za pomocą suchej lub wilgotnej szmatki.

Zabezpieczanie ruchomych części schodów. Ruchome elementy schodów należy smarować (oliwić) przynajmniej jeden raz w roku.



## 8 Gwarancja

3 LATA

## 9 Serwis / Serwis po upływie okresu gwarancji

[Http://www.fakro.pl/serwis/index.php](http://www.fakro.pl/serwis/index.php)

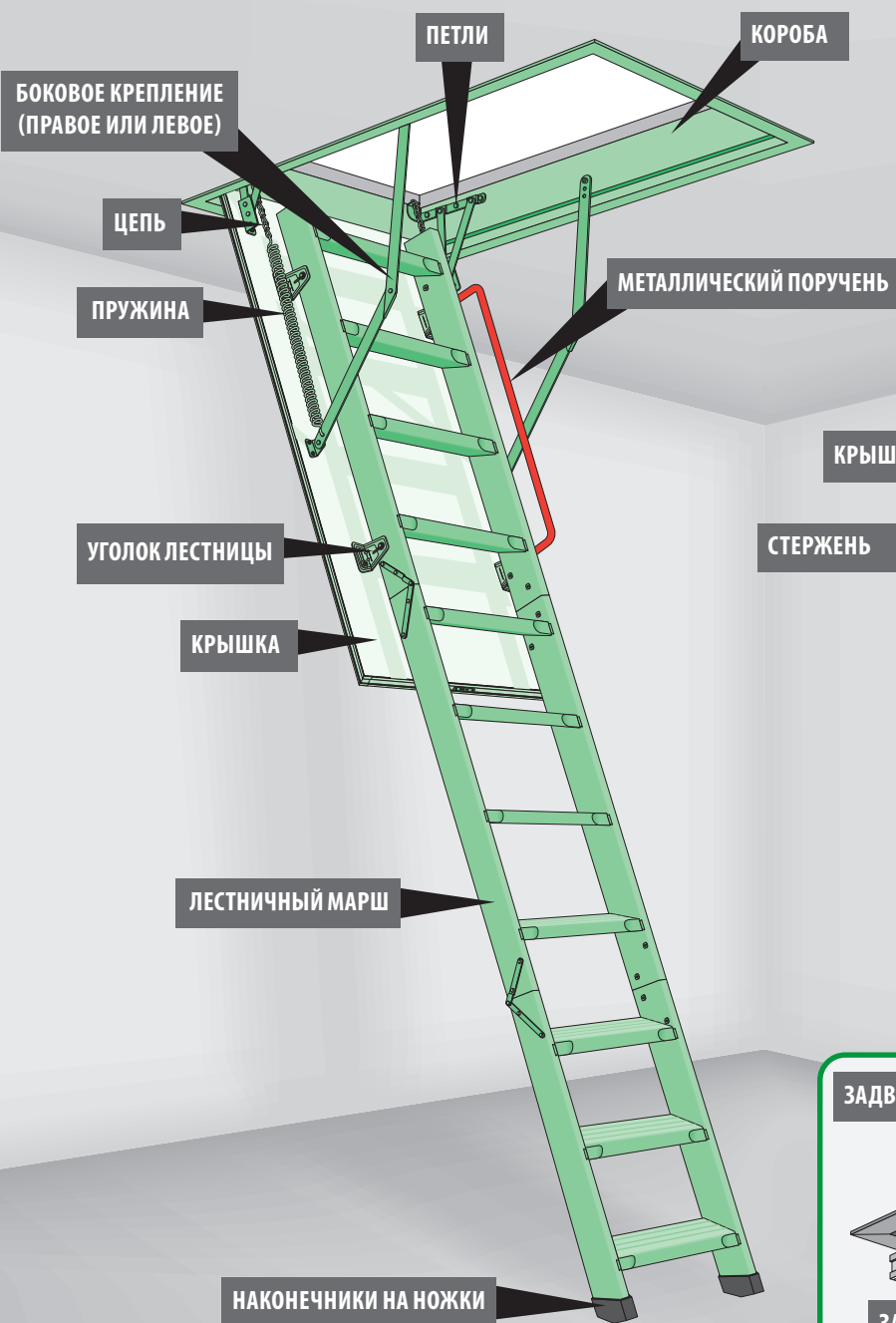
Email: [serwis@fakro.pl](mailto:serwis@fakro.pl)

PL

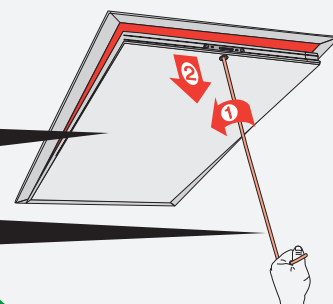
# Инструкция по эксплуатации чердачной лестницы FAKRO

## 1 Название отдельных элементов

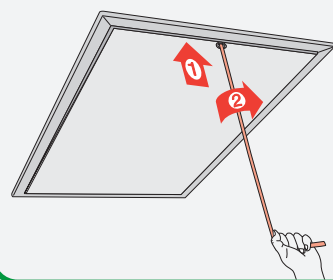
RU



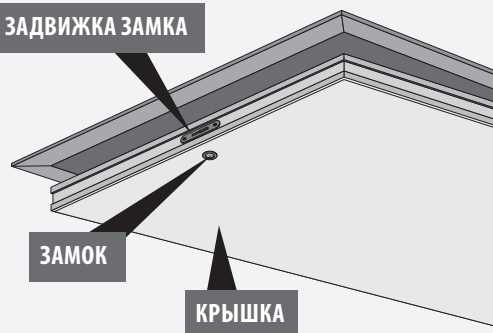
### ОТКРЫВАНИЕ



### ЗАКРЫВАНИЕ



### ЗАДВИЖКА ЗАМКА



**БЛАГОДАРИМ ВАС ЗА ПОКУПКУ ЧЕРДАЧНОЙ ЛЕСТНИЦЫ FAKRO!**

Надеемся, что Вы останетесь довольны приобретенным продуктом.

Пожалуйста, ознакомьтесь и придерживайтесь правил данной инструкции, чтобы лестница исправно служила Вам долгие годы.

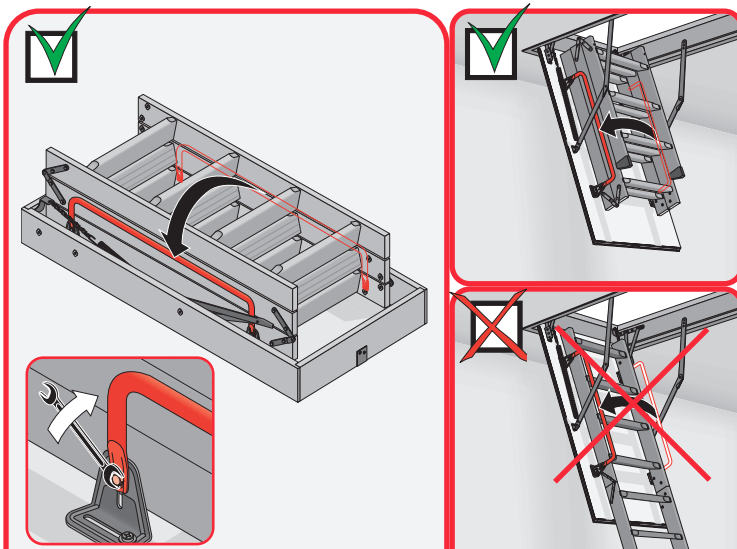
## 2 Правила безопасности при пользовании лестницей

Лестницей необходимо пользоваться, соблюдая общие правила безопасности, таким образом, чтобы не представлять опасности для себя и других людей, находящихся в непосредственной близости от лестницы.

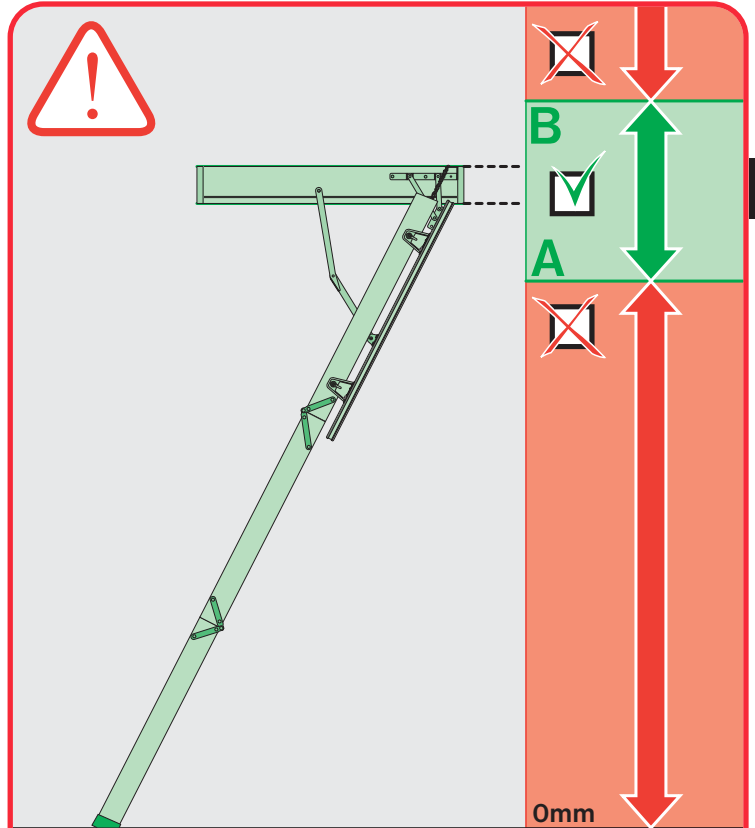
Нельзя пользоваться поврежденной чердачной лестницей (сломанная ступень, крышка, поврежденные крепежные элементы).



Перед началом эксплуатации лестницы необходимо проверить все соединения болтов, винтов и заклепок. Нельзя пользоваться лестницей, у которой расшатаны болты или гайки. Запрещено разбирать пружины и другие элементы противоперегрузочного механизма. Такие действия несут за собой риск повреждения деталей. Запрещено самостоятельно натягивать пружины. Данную операцию должны выполнять только специализированные монтажники. Нельзя откручивать крышку и прикрученные к ней крепежные элементы.



Переставляя поручень с правой стороны на левую, необходимо применить болты, которыми он был изначально прикручен к лестнице. Все болты должны быть хорошо затянуты для того, чтобы в процессе эксплуатации лестничный марш не сорвался. Нельзя прикручивать поручень при разложенном лестничном марше.



Нельзя пользоваться лестницей, если высота помещения, в котором ее установили, превышает максимально допустимую высоту помещения, указанную на производственной наклейке. Возможная высота помещения, в котором можно устанавливать чердачную лестницу составляет:

**Komfort**  
**LWK (280 cm)**  
**60 x 120 cm**  
W = 58 cm  
L = 118,4 cm  
~ 29 kg  
9,20 m³  
ART NR 07291

лестница для высоты помещения 280 cm					
A - Минимальная высота помещения (после подрезания лестницы) [cm]	232	254			
B - Максимальная высота помещения [cm]	280	280			
	LWS LWK LWL LTK LWF	LWS LWK			

лестница для высоты помещения:					
305cm			325cm		
A - Минимальная высота помещения (после подрезания лестницы) [cm]	243	290			
B - Максимальная высота помещения [cm]	305	325			
	LWS LWK LWL LTK LWF	LWS LWK			



Нельзя устанавливать лестницу вблизи лестничных проходов или отдельно стоящих предметов в помещении (например, печей, каминов).

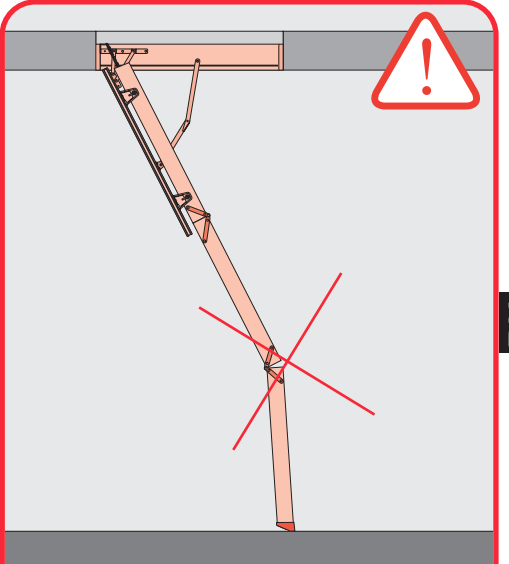
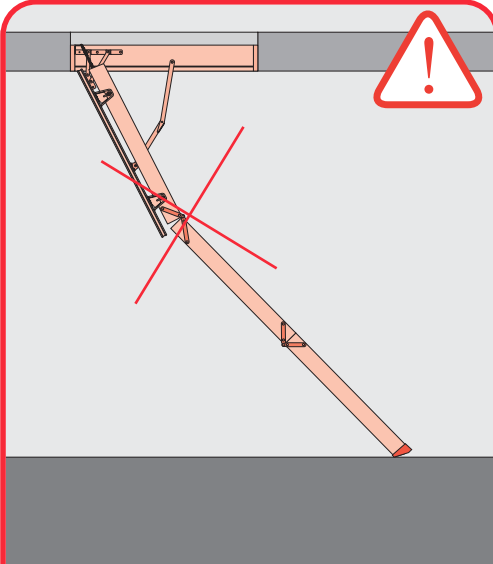
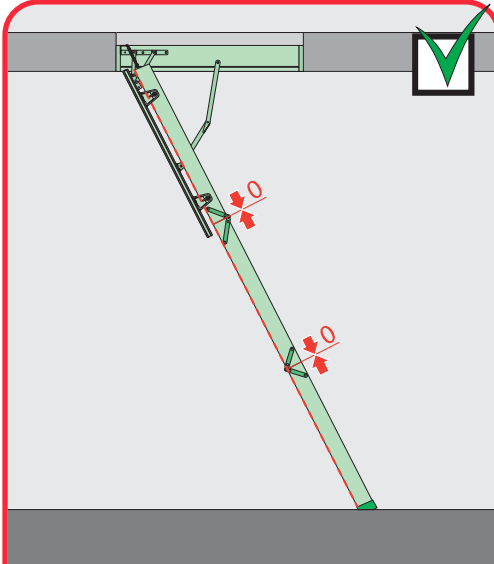
В случае если лестница установлена вблизи лестничного прохода, печи или камина, при падении с лестницы возникает риск серьезной травмы.

В случае если лестница установлена вблизи дверей, существует вероятность удара по лестнице и как следствие нарушение ее устойчивости, что ставит под угрозу безопасность человека, пользующегося лестницей в данный момент.

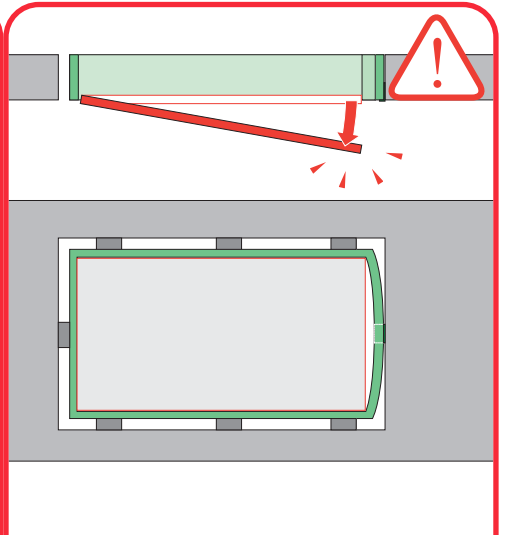
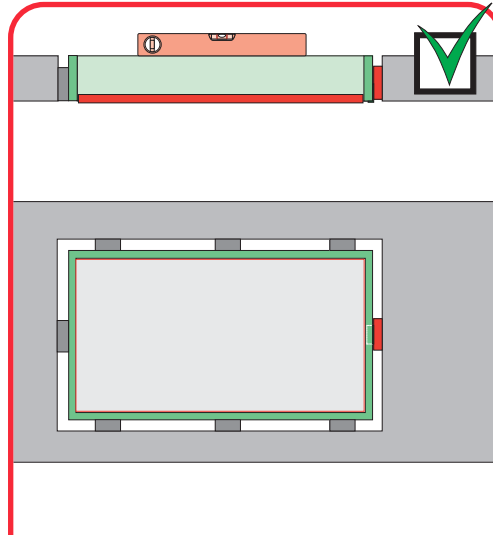
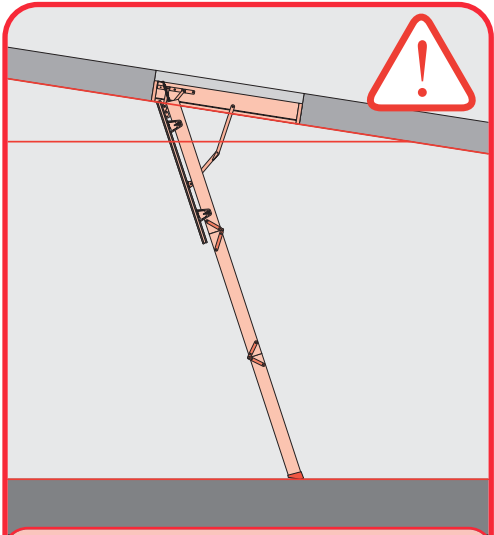
Нельзя ставить лестницу на лестничных площадках, платформах или коробках. Конструкции данного типа не являются устойчивой и надежной основой для разложенного лестничного марша.



## 2 Правила безопасности при пользовании лестницей

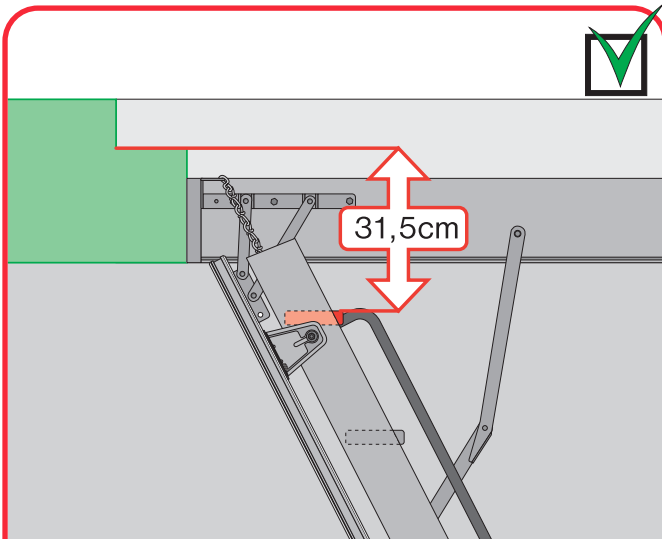


Перед началом эксплуатации лестницы необходимо проверить, правильно ли выбрана длина лестницы относительно высоты помещения. Секции лестничного марша в разложенном виде должны расходиться в местах крепления петлями. Боковые элементы или наконечники на ножки в разложенном виде должны составлять прямую линию, при этом не должны расходиться в местах крепления петлями. Боковые элементы

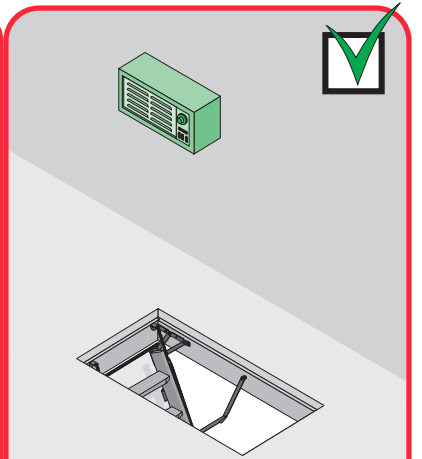
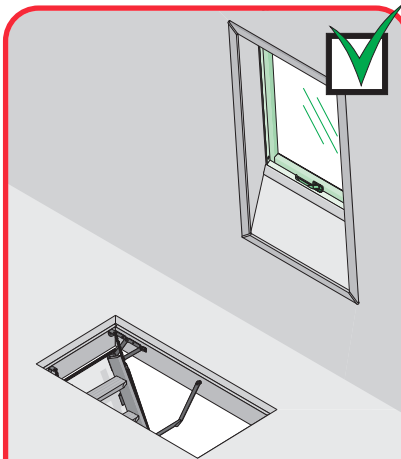


Лестницу необходимо устанавливать в горизонтальных потолках. Если потолок не горизонтальный, то чердачная лестница не будет функционировать должным образом и не выдержит заявленной нагрузки. Следовательно, эксплуатация лестницы, установленной таким образом, может быть небезопасной.

Между боковыми элементами лестницы и проемом в потолке следует разместить деревянные элементы таким образом, как это показано на рисунке. Нельзя забывать об установке такого элемента в месте закрывания замка. Отсутствие такого элемента может привести к деформации передней части короба лестницы и к самопроизвольному открыванию крышки лестницы.



Если расстояние от верхней части последней ступени лестницы до пола на чердаке больше 31,5 см следует сделать дополнительную ступень в потолке так, как это показано на рисунке выше, или приобрести и установить дополнительную ступень LXT.



Важно обеспечить необходимую вентиляцию в чердачном помещении, установив окно для крыши, окно-люк или вентклапан.

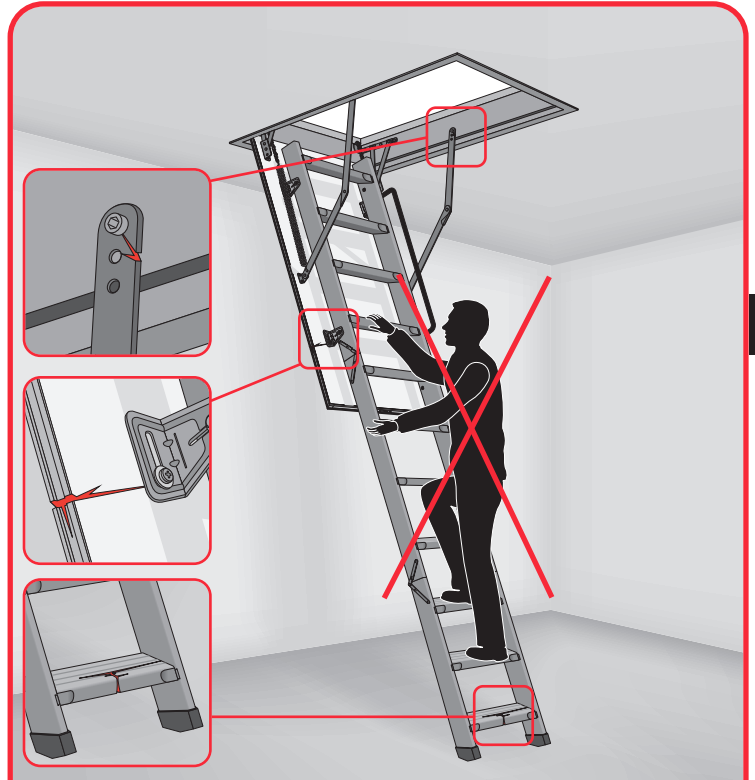


Нельзя приклеивать к лестницам защитные ленты, поскольку после их удаления на элементах лестницы останется слой клея, который может затруднить эксплуатацию лестницы и стать причиной несчастного случая.

## 2 Правила безопасности при пользовании лестницей



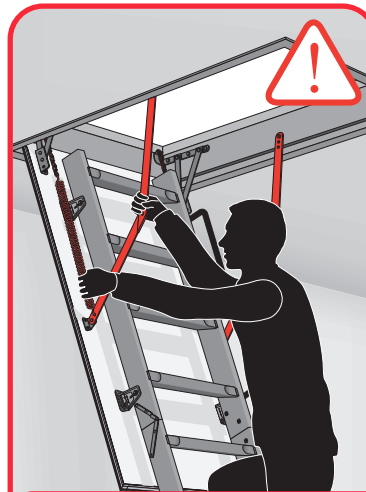
Максимальная нагрузка не должна превышать 160 кг (вес человека + вес переносимого предмета). Любая перегрузка может привести к повреждению лестницы и стать причиной серьезных травм.



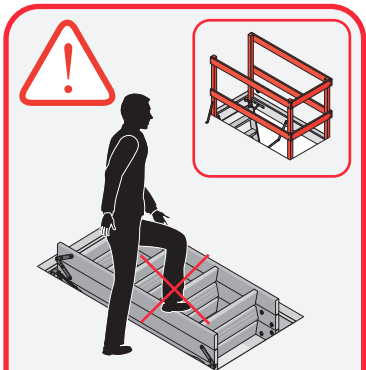
Запрещено использовать поврежденную чердачную лестницу (сломанная ступень, крышка, поврежденные крепежные элементы).



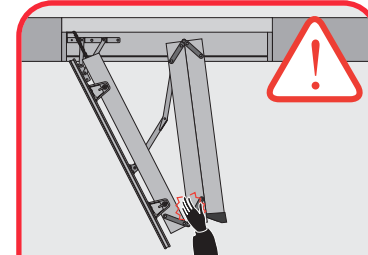
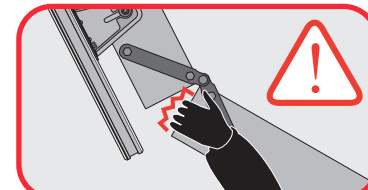
Подниматься и спускаться по лестнице следует всегда лицом к лестнице и держаться как минимум одной рукой за ступени или поручень.



Во время передвижения по лестнице нельзя брать руками за крепления, пружины и петли.



Нельзя становиться на сложенную и закрытую лестницу. Для повышения безопасности проем в потолок должен быть защищен ограждением проема LXB (продукт доступен в ассортименте аксессуаров для чердачных лестниц).



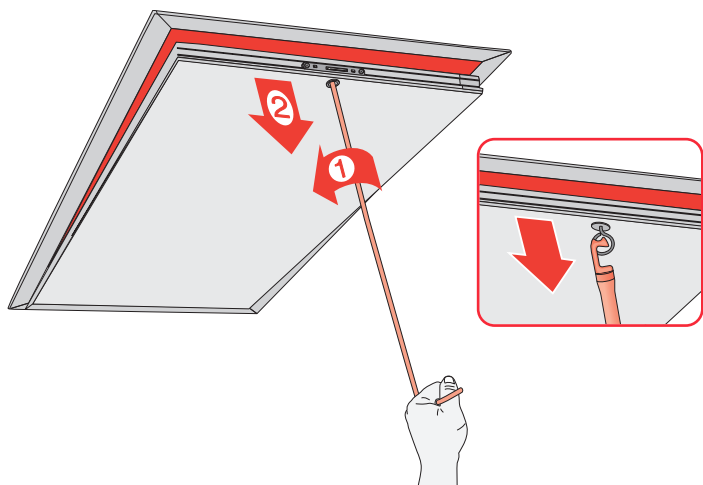
Нельзя раскладывать лестничный марш, берясь одной рукой за боковые элементы лестницы в месте объединения секций петлями.

Пожилые люди и маленькие дети не должны пользоваться лестницей.

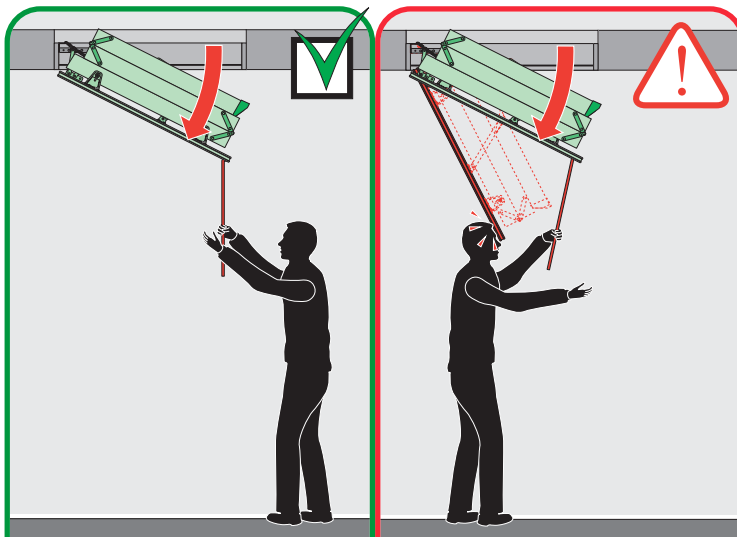
Для того, чтобы избежать серьезных повреждений в процессе эксплуатации необходимо придерживаться следующих правил:

- Лестницей одновременно может пользоваться только один человек.
- Для большей безопасности складывать и раскладывать лестницу следует двумя руками.
- Подниматься и спускаться по лестнице следует повернувшись лицом к лестнице.
- Необходимо помнить о том, что нельзя подниматься/спускаться по лестнице в тапочках, шлепанцах или в другой обуви, которая может легко упасть с ноги.
- Нельзя позволять детям играть вблизи лестницы, а также при разложенной лестнице.
- Во время спуска по лестнице нельзя с нее прыгать.
- Во время подъема по лестнице нельзя прыгать и трясти лестницу.

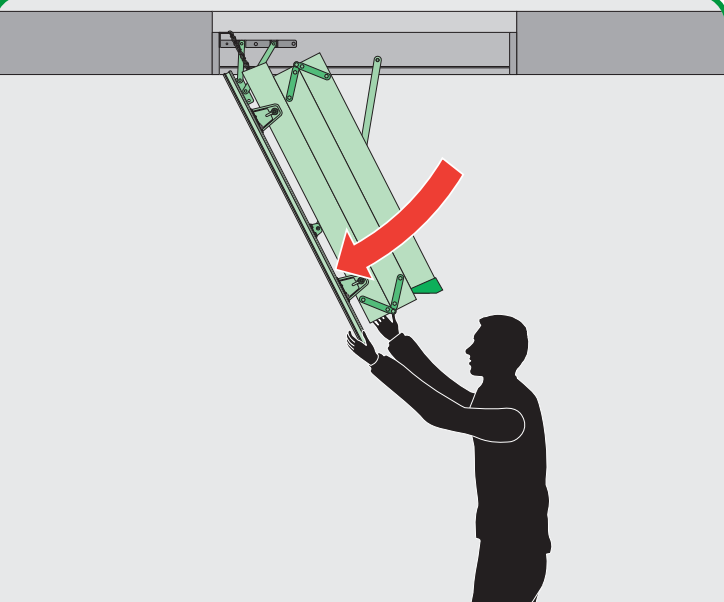
### 3 Обслуживание лестницы – раскладывание лестничного марша



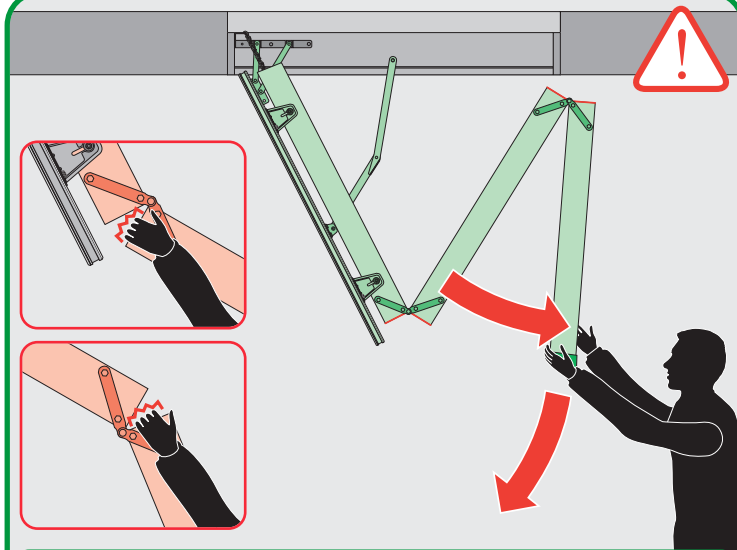
**1)** Вставить стержень в отверстие замка и медленно повернуть его влево. Крышка откроется самостоятельно на угол 20°. В моделях лестниц LWL и LWF необходимо зацепить крючком стержня держатель в крышке и потянуть вниз до полного открывания.



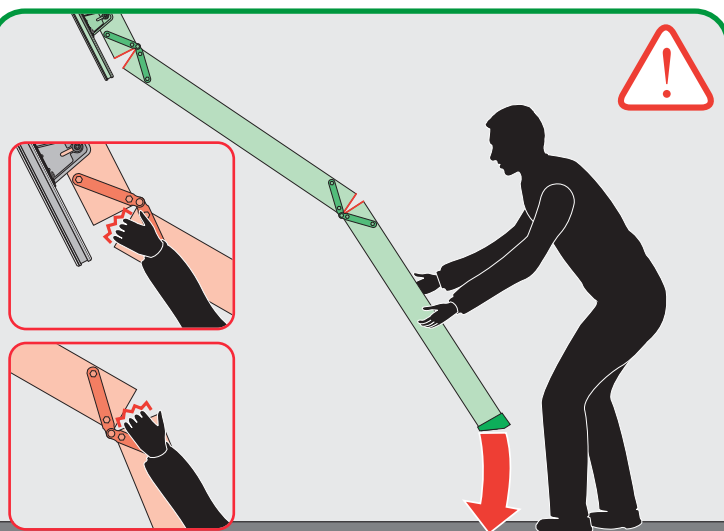
**2)** Во время открывания крышки необходимо стоять лицом к лестнице на расстоянии вытянутой руки от открываемой крышки. Нельзя находиться под крышкой лестницы, так как это может привести к несчастному случаю и травме.



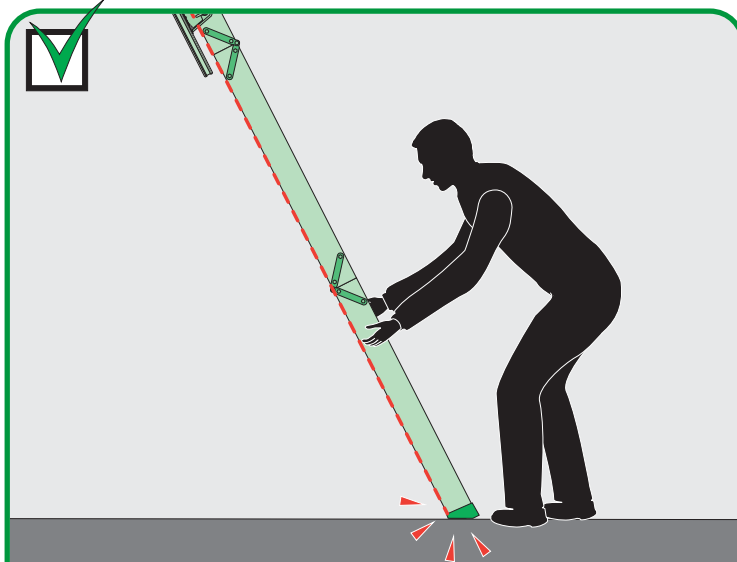
**3)** Придерживая крышку обеими руками, опустить ее вниз до упора.



**4)** Далее, придерживая двумя руками первый верхний сегмент, полностью разложить лестницу. Нельзя брать за боковые элементы лестницы в местах соединения секций петлями, поскольку существует опасность прищемить пальцы рук.

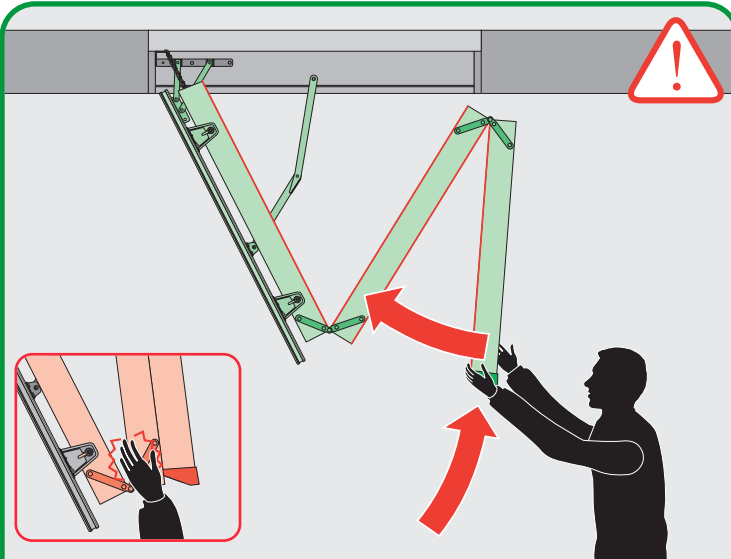


**5)** Лестничный марш раскладывать медленно до момента, пока все сегменты лестницы не образуют прямую линию. Нельзя брать за боковые поручни в местах соединения секций петлями, поскольку существует опасность прищемить пальцы рук.

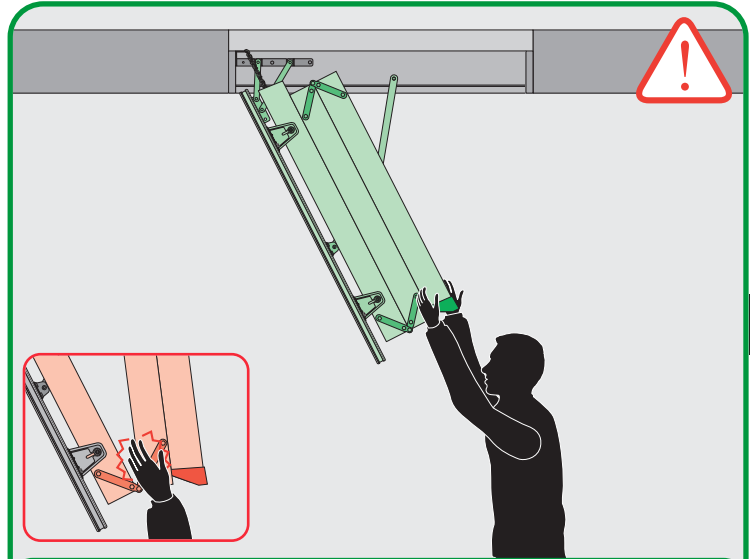


**6)** После того, как лестница разложена, необходимо проверить плотность прилегания боковых элементов лестницы и наконечников на ножки к полу.

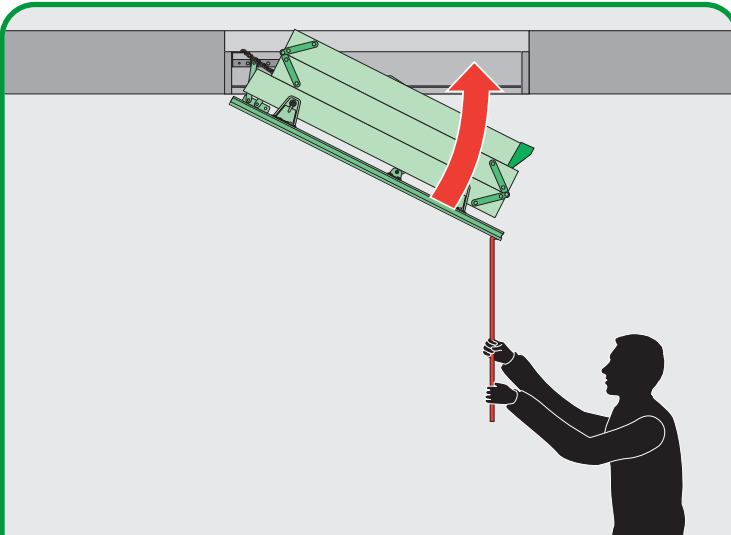
## 4 Обслуживание лестницы – складывание лестничного марша



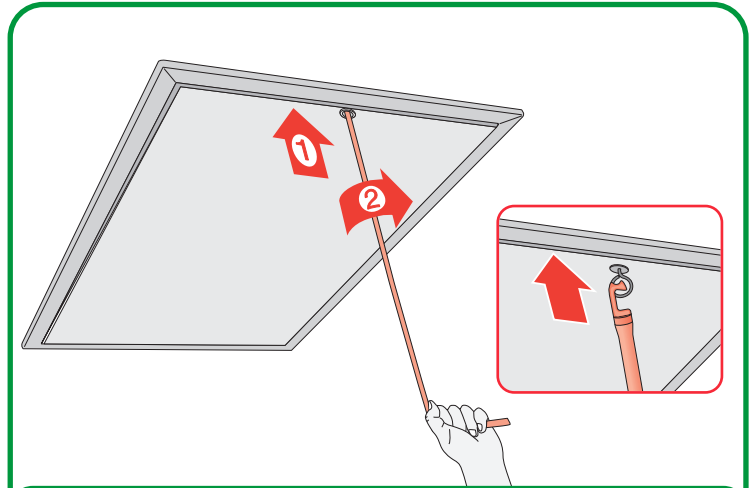
**1)** Придерживая двумя руками нижний сегмент лестницы, медленно поднять его вверх. Нельзя держаться за боковые элементы лестницы в местах соединения секций петлями, поскольку существует опасность прищемить пальцы рук.



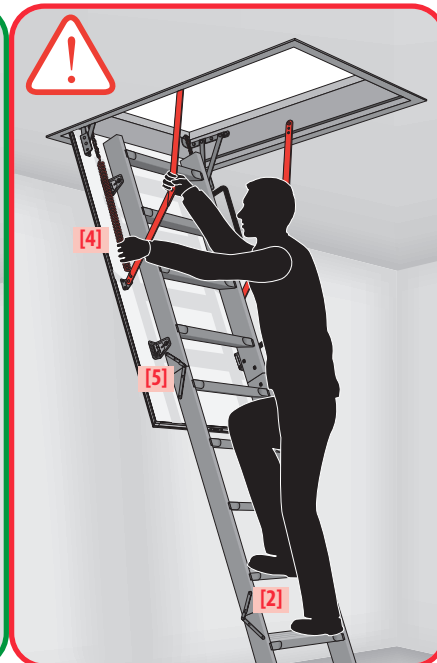
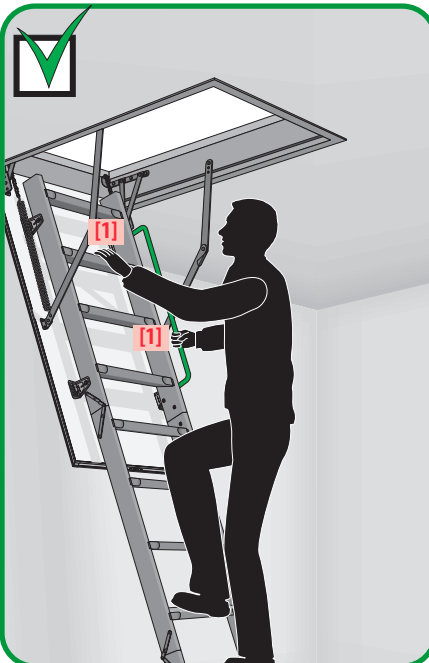
**2)** Сложить лестничные секции на крышке, медленно размещая одну секцию на другой. Нельзя брать за боковые элементы лестницы в местах соединения секций петлями, поскольку существует опасность прищемить пальцы рук.



**3)** Медленно поднять крышку вверх. Затем, держа стержень двумя руками, вставить его в отверстие крышки лестницы и подтолкнуть крышку вверх. В моделях лестниц LWL и LWF стержень размещается в держателе крышки и также подталкивается крышка вверх.



**4)** После закрытия крышки повернуть стержнем замок вправо, фиксируя таким образом крышку лестницы в закрытом состоянии. Необходимо убедиться в том, что крышка закрыта и зафиксирована. Незакрытая крышка лестницы может стать причиной несчастного случая. В моделях лестниц LWL и LWF противовесный механизм самостоятельно подтягивает крышку к корпусу лестницы, замок отсутствует.



**[1]** Подниматься и спускаться по лестнице следует всегда лицом к лестнице и крепко держаться как минимум одной рукой за ступень или поручень.  
**[2]** Следует помнить о том, что опасно подниматься по лестнице в тапочках, шлепанцах или в другой обуви, которая может упасть с ноги.  
**[3]** Во время подъема и спуска необходимо быть осторожным, чтобы не удариться головой о край проема в потолке.  
**[4]** Во время подъема и спуска нельзя брать руками за пружины, крепления, петли и т.п.  
**[5]** Нельзя брать за боковые элементы лестницы в местах соединения сегментов петлями, поскольку есть риск защемить пальцы рук.

## 5 Замечания по эксплуатации



Стержень предназначен для открывания и закрывания крышки лестницы.

Крышку лестницы следует открывать или закрывать медленно, поворачивая замок стержнем.

Стержень для лестницы необходимо хранить в недоступном для детей месте.

Поставляемый с лестницей стержень предназначен только для открывания и закрывания лестницы. Нельзя применять его для других целей.

Крышку лестницы можно закрыть только после того, как Вы убедились, что на чердаке никого не осталось.

Нельзя трясти, дергать и тянуть за поручни лестницы.

В случае если будет установлено, что поручни или другие элементы лестницы не затянуты, необходимо их затянуть или незамедлительно связаться с сотрудниками отдела Сервиса Факро.

## 6 Важно помнить!



На чердаке нельзя хранить краски, масла, растворители и другие химические средства, летучие газы которых могут стать причиной возгорания.

Помещения на чердаке должны надлежащим образом проветриваться в целях предохранения от появления на элементах лестницы грибка и плесени.

Вес переносимых по лестнице предметов должен быть выбран пропорционально возможностям лица, поднимающего по лестнице предмет. Вес человека + вес переносимого предмета не должен превышать максимально допустимой нагрузки в 160 кг.

Запрещено вносить какие-либо изменения в конструкцию лестницы.

Производитель не несет ответственности за ущерб, в котором пострадали люди, за повреждение здания или его элементов, являющиеся следствием внесения изменений в конструкцию продукта.

В случае несоблюдения архитектором, монтажником или владельцем здания строительных правил и норм безопасности ответственность с производителя и продавца снимается.

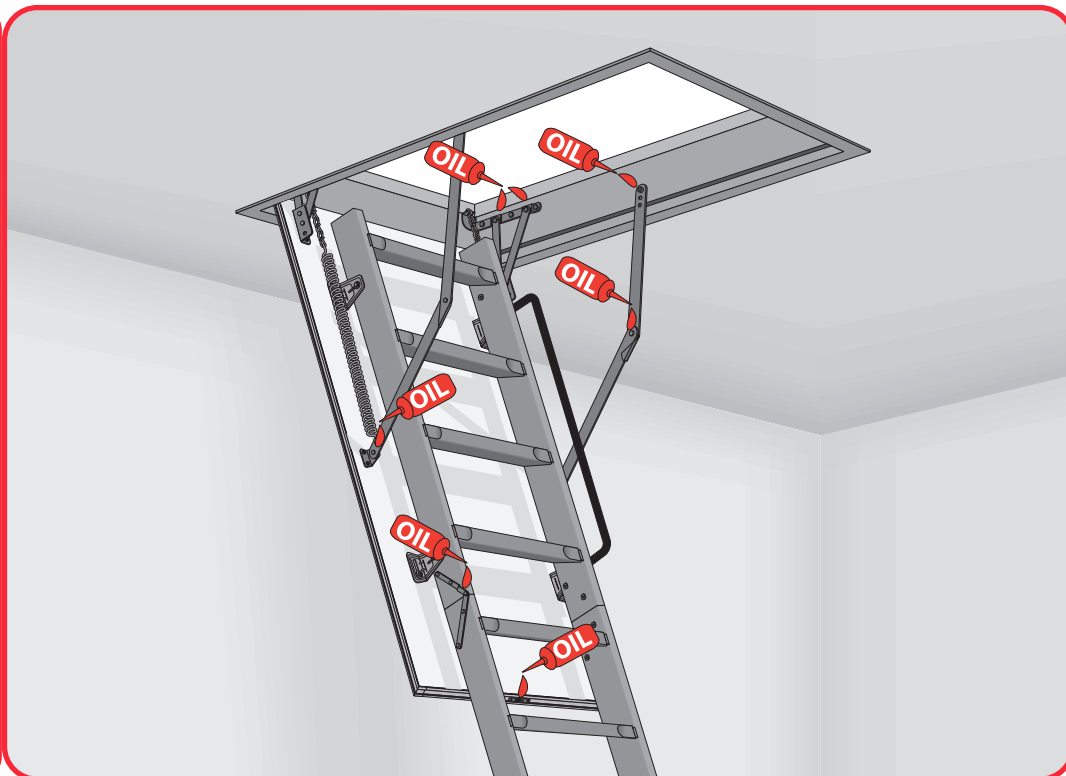
## 7 Уход за лестницей



Необходимо проверять (как минимум раз в год) плотность фиксации болтов или гаек. Ослабленные болты и гайки необходимо затянуть или обратиться в отдел сервиса Факро.

Следует убирать загрязнения и пыль с элементов лестницы. Все элементы лестницы необходимо чистить сухой или влажной тряпкой.

Уход за подвижными элементами лестницы. Подвижные элементы лестницы необходимо смазывать маслом как минимум один раз в год.



## 8 Гарантия

3 ГОДА

## 9 Сервис/ Послегарантийное обслуживание

[Http://fakro.ru/htmlru/271.php](http://fakro.ru/htmlru/271.php)

Email: [servis@fakro.ru](mailto:servis@fakro.ru)

RU