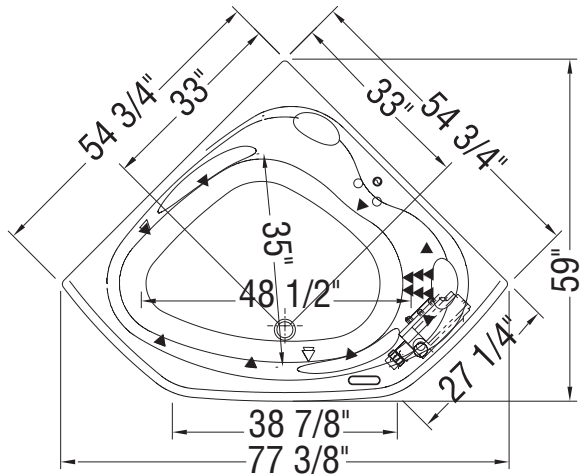
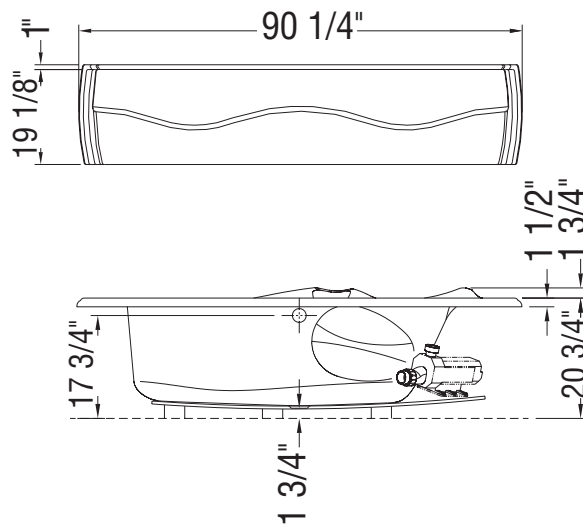
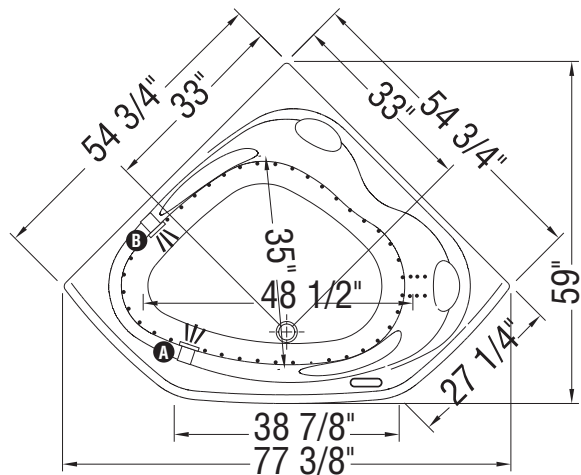


SYSTÈME HYDROSENS ET BACKMAX



SYSTÈME À AIR



- (▲): Indique la position des jets tourbillon et dorsaux
- (△): Indique la position de la succion
- (•): Indique la position des jets d'air
- (☞): **A** Indique la position de la chromothérapie opt. 1
B Indique la position de la chromothérapie opt. 2

Toutes ces dimensions sont approximatives. Afin d'assurer une installation parfaite, les dimensions de la structure doivent être vérifiées à partir de l'unité.