

TO BE REMOVED FOR USE BY THE OCCUPANT - RETIRER DE L'UNITÉ AVANT L'UTILISATION - RETIRE DE LA UNIDAD ANTES DE USAR

Vivez l'expérience
MAAX[®]
Enjoy the experience

INSTALLATION INSTRUCTIONS
GUIDE D'INSTALLATION
GUÍA DE INSTALACIÓN

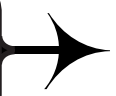
For bathtubs
Pour baignoires
Para bañeras

10012137

Read all instructions carefully before proceeding.
Lire toutes les instructions attentivement avant de commencer l'installation.
Leer detenidamente todas las instrucciones antes de comenzar la instalación.

*SAVE THIS GUIDE FOR FUTURE REFERENCE.
CONSERVER POUR UN USAGE ULTÉRIEUR.
CONSERVE ESTE MANUAL COMO REFERENCIA.*

IMPORTANT • Record the serial number
IMPORTANT • Noter le numéro de série
IMPORTANTE • Registre el número de serie



Serial number • Numéro de série • Número de Serie

INTRODUCTION

Thank you for your confidence in MAAX in purchasing your unit.

We can assure you that MAAX has used the best materials and has applied the strictest quality control measures to ensure that each and every unit meets the highest quality standards.

This booklet contains general information on the installation of our units. It provides step-by-step instructions for proper installation based on the importance of using the appropriate methods.

Do not lift or carry your unit by the towel bar. If your unit is equipped with a whirlpool system, it is very important not to carry it by the whirlpool piping.

INTRODUCTION

Merci d'avoir fait confiance à MAAX pour l'achat de votre unité.

Nous pouvons vous garantir que MAAX a utilisé les meilleurs matériaux et appliqué les mesures de contrôle les plus sévères pour s'assurer que chaque unité réponde aux normes de qualité les plus strictes.

Ce livret fournit des renseignements généraux concernant l'installation de nos unités. Il fournit la marche à suivre pour une installation adéquate, basée sur l'importance d'utiliser les méthodes appropriées.

Ne pas transporter votre unité par le porte-serviette. Si votre unité est munie d'un système tourbillon, il est très important de ne pas la manipuler par les tuyaux.

INTRODUCCIÓN

Gracias por haber mostrado confianza a MAAX al comprar su unidad.

Podemos garantizarle que MAAX utiliza los mejores materiales y aplica las más rigurosas medidas de control para asegurarse de que cada unidad cumple con las más estrictas normas de calidad.

Esta guía da informaciones generales referentes a la instalación de nuestras unidades. Contiene las instrucciones que permiten hacer una instalación adecuada, basada en la importancia de utilizar los métodos adecuados.

No levante la unidad sujetándola por los toalleros. Si está provista de un sistema de hidromasaje, es muy importante no manipularla por los tubos.

Table of contents

INTRODUCTION	2
BEFORE STARTING	3
Required Tools	3
Required Materials	4
GENERAL RULES	4
Structure Installation	4
Plumbing	4
Leveling	4
Support	5
Drilling for the plumbing	5
Positioning the faucets	5
The bathtub must be tested	5
DROP-IN INSTALLATION (BATHTUB)	
Framing	6
Bathtub Without Drilling Template	8
Securing Bathtub	8
Connecting the Plumbing	8
Finishing Up	8
ALCOVE INSTALLATION (BATHTUB)	
Framing	9
Securing Bathtub	10
Connecting the Plumbing	11
Finishing Up	11
APRON INSTALLATION	
BATHUB APRON	12
MURMUR AND DOWNTOWN APRONS	13
SLEEK AND SKYBOX APRONS	15
TROUBLESHOOTING	16
MAINTENANCE	16
LIMITED WARRANTY	17

Table des matières

INTRODUCTION	2
AVANT DE DÉBUTER	3
Outils requis	3
Matériel requis	4
RÈGLES GÉNÉRALES	4
Installation de la structure	4
Plomberie	4
Mise de niveau	4
Support	5
Perçage de la plomberie	5
Positionnement de la robinetterie	5
La baignoire doit être testée	5
INSTALLATION EN PODIUM (BAIGNOIRE)	
Encadrement	6
Baignoire sans gabarit de perçage	8
Fixation	8
Raccordement de la plomberie	8
Finition	8
INSTALLATION EN ALCÔVE (BAIGNOIRE)	
Encadrement	9
Fixation	10
Raccordement de la plomberie	11
Finition	11
INSTALLATION DE TABLIER	
TABLIER POUR BAIGNOIRE	12
TABLIER MURMUR ET DOWNTOWN	13
SLEEK ET SKYBOX APRONS	15
DÉPANNAGE	16
ENTRETIEN	16
GARANTIE LIMITÉE	17

Contenido

INTRODUCCIÓN	2
ANTES DE COMENZAR	3
Herramientas necesarias	3
Material necesario	4
REGLAS GENERALES	4
Instalación de la estructura	4
Plomería	4
Nivelación	4
Soporte	5
Perforaciones para tuberías	5
Posicionamiento de la grifería	5
La bañera debe ser probada	5
INSTALACIÓN EN PODIO (BAÑERA)	
Estructura	6
Bañera sin planilla para perforación	8
Fijación	8
Conexión de la plomería	8
Acabado	8
INSTALACIÓN EN NICHOS (BAÑERA)	
Estructura	9
Fijación	10
Conexión de la tubería	11
Acabado	11
INSTALACIÓN DE FALDÓN	
FALDÓN PARA BAÑERA	12
FALDÓN PARA MURMUR Y DOWNTOWN	13
FALDÓN PARA SLEEK Y SKYBOX	15
GUÍA DE POSIBLES PROBLEMAS	16
MANTENIMIENTO	16
GARANTÍA LIMITADA	17

Before Starting

- Carefully read the instructions before beginning the installation.
- Consult local building codes to make sure the installation complies with standards.
- Remove the unit from the packaging and before disposing of it, inspect the unit to make sure it is in good shape. Should inspection reveal any damage or defect in finish, contact your distributor. The warranty does not cover damages or defects to the finish once the unit has been installed. MAAX's responsibility for shipping damages ceases upon delivery of the product in good order to the carrier. All complaints regarding damage due to transport must be made directly to the carrier.
- Bring the unit into the bathroom before you start working. Sectional units should be disassembled if necessary and conserve all nuts and bolts.
- To protect the unit during installation, we recommend that you put a piece of cardboard on the bottom.
- If the unit is covered with a polyethylene protective film, remove it at the last moment to grant maximum protection during installation. However, remove film where surfaces will be in permanent contact with another surface.
- Make sure the bathroom floor is level and strong enough to support the weight of the water-filled bathtub. If you are renovating, bring down the walls to install framing and plumbing. Make sure that the walls are properly insulated and that they meet the requirements of the appropriate building code.
- Verify that all dimensions on the plan are the same as the ones of the unit.
- If an apron is to be installed, make sure the bathtub is at the same height as the floor covering.
- If your bathtub is equipped with a whirlpool and a therapeutic system, space must be made for the therapeutic system's blower inside or outside the alcove or island.
- If the blower cannot be installed under the bathtub, it must be located no more than 9 feet from the bathtub. If needed, a 6 foot extension kit can be purchased (10019708).
- An access panel of 30" x 15" (75 cm x 40 cm) must be located near the whirlpool pump and/or the therapeutic system blower to allow easy servicing if needed.
- An access must be provided for each component of the unit (Light, water heater, Steamax nozzle, electronic and air control, faucet).
- The whirlpool and/or therapeutic systems must be connected before the final installation (see the installation and user's guide for whirlpool and therapeutic systems).

Required Tools

- Electric drill
- 3/16" (5 mm) and 1/8" (3 mm) drill bits
- Hole saw
- Measuring tape
- Pencil
- Screwdriver
- Pliers
- Level
- Safety glasses

Avant de débiter

- Lire attentivement les instructions avant de débiter l'installation.
- Consulter les codes de construction locaux pour assurer une installation conforme aux normes.
- Retirer l'unité de l'emballage et avant d'en disposer, assurez-vous que l'unité est en bon état. Si l'inspection révèle que l'unité est endommagée ou qu'il y a un défaut de finition, contacter le distributeur. La garantie ne couvre pas les dommages ou les défauts de finition une fois l'unité installée. La responsabilité de MAAX quant aux dommages dus au transport cesse lorsque l'unité est transférée au transporteur. Toute plainte liée à un dommage dû au transport doit être faite directement auprès du transporteur.
- Apporter l'unité dans la pièce avant les travaux. Démontez les pièces sectionnelles au besoin et conservez tous les boulons et écrous.
- Afin de protéger l'unité lors de l'installation, il est conseillé de placer un morceau de carton dans le fond de l'unité.
- Si une pellicule de plastique protège l'unité, ne l'enlever qu'après l'installation, mais dégager les endroits où la pellicule pourrait être coincée entre deux surfaces lors de l'installation.
- Vérifier si le plancher est de niveau et suffisamment solide pour supporter le poids de la baignoire, de la douche ou de la baignoire/douche; s'il s'agit de rénovations, les surfaces murales doivent être enlevées pour installer l'encadrement et la plomberie. Vérifier si le mur est bien isolé et correspond aux codes du bâtiment applicables.
- Vérifier si les dimensions des plans correspondent à celles de l'unité.
- Si un tablier doit être installé, s'assurer que la baignoire est installée à la même hauteur que le dessus du couvre-plancher.
- Lors de l'installation d'une baignoire munie d'un système tourbillon et thérapeutique, prévoir un emplacement pour le souffleur du système thérapeutique soit à l'intérieur ou à l'extérieur de l'alcôve ou de l'îlot.
- Si le souffleur ne peut être installé sous la baignoire, il peut être déplacé à 9 pieds maximum de la baignoire. Au besoin, une rallonge augmentant la portée du souffleur à 15 pieds est également offerte (10019708).
- Il est obligatoire de prévoir un accès à la pompe du système tourbillon et/ou au souffleur du système thérapeutique d'au moins 30 po x 15 po (75 x 40 cm). Cet accès permettra, au besoin, de réparer ou de démonter facilement ces derniers.
- Prévoir un accès à chacune des composantes de l'unité (lumière, chauffe-eau, buse Steamax, contrôles électroniques ou à air, robinetterie).
- Les systèmes tourbillons et/ou thérapeutiques doivent être raccordés avant l'installation finale (voir le guide d'installation et d'utilisation pour système tourbillon et système thérapeutique).

Outils requis

- Perceuse électrique
- Mèche 3/16 po (5 mm) et 1/8 po (3 mm)
- Scie emporte-pièce (hole saw)
- Ruban à mesurer
- Crayon
- Tournevis
- Pincettes
- Niveau
- Lunettes de sécurité

Antes de comenzar

- Lea atentamente las instrucciones antes de iniciar la instalación.
- Consulte las normas de códigos locales para garantizar una instalación conforme a las normas.
- Después de sacar la unidad del empaque y antes de destruirlo, asegúrese de que la unidad esté en perfectas condiciones. Si detecta que la unidad está dañada o tiene desperfectos en el acabado, comuníquese con el distribuidor. La garantía no cubre los daños o desperfectos en el acabado una vez que la bañera está instalada. MAAX no es responsable por los daños ocasionados desde el momento en que se transfiere la unidad al transportista. Cualquier queja relacionada con un daño ocasionado durante el trayecto debe hacerse directamente ante el transportista.
- Lleve la unidad al cuarto de baño antes de comenzar a trabajar. Desarme las piezas seccionales, si fuese necesario. Asegúrese de quitar todos los pernos y tuercas.
- Para proteger la unidad durante la instalación, le recomendamos que cubra el fondo de la unidad con un cartón.
- Si la unidad está protegida con membrana de plástico, no la quite sino después de la instalación, pero despeje los lugares en los que la membrana podría quedar aprisionada entre dos superficies durante la instalación.
- Asegúrese de que el piso esté bien nivelado y suficientemente sólido para soportar el peso de la bañera llena de agua. Cuando se trata de renovación, la superficie de la pared debe ser quitada para poder instalar el marco y la tubería. Verifique si la pared está bien aislada y que se encuadra a los códigos apropiados de construcción.
- Asegúrese de que las dimensiones de los planos corresponden a las de la unidad.
- Si se va a instalar un faldón, asegúrese de que la bañera esté a la misma altura que la superficie superior del recubrimiento del piso.
- Si instala una bañera provista de un sistema hidromasaje o hidroterapéutico, prevea un espacio para el soplador del sistema hidroterapéutico ya sea afuera o adentro del nicho o del módulo aislado.
- Si no se puede instalar el soplador debajo de la bañera, se puede colocar como máximo a una distancia de 9 pies de la misma. De ser necesario, una extensión de 6 pies puede ser comprado (10019708).
- Es obligatorio prever un acceso a la bomba del sistema de hidromasaje y/o al soplador del sistema hidroterapéutico de por lo menos 30" x 15" (75 x 40 cm). Este acceso permitirá repararlos o desmontarlos fácilmente.
- Prever un acceso para cada componente de la unidad (iluminación, calentador de agua, Steamax, controles electrónicos, grifería)
- Los sistemas de hidromasaje y/o hidroterapéuticos deben estar conectados antes de la instalación final (véase Guía de Instalación y Utilización para Sistemas de Hidromasaje e Hidroterapéuticos).

Herramientas necesarias

- Perforadora eléctrica
- Taladros de 3/16" (5 mm) y de 1/8" (3 mm)
- Sierra sacabocados
- Cinta métrica
- Lápiz
- Destornillador
- Alicates
- Nivel
- Anteojos de seguridad

Required Materials

- Silicone sealant
- No 8 x 1 1/4" screws (4.2 mm x 32 mm, Flat or Phillips head)
- Wood wedges
- Water-resistant glue
- 2" x 2" x 3" wood blocks (5 cm x 5 cm x 8 cm)
- 3/4" x 1" wood stud (2 cm x 2.5 cm) for alcove installation

Matériel requis


- Calfeutrage au silicone
- Vis no 8 x 1 1/4 po (4,2 mm x 32 mm, tête plate ou étoile)
- Cales de bois
- Colle hydrofuge
- Blocs de bois 2 x 2 x 3 po (5 cm x 5 cm x 8 cm)
- Pièce de bois 3/4 po x 1 po (2 cm x 2,5 cm) pour installation en alcôve

Material necesario

- Sellador de silicona
- Tornillos No. 8 x 1 1/4" (4,2 mm x 32 mm) de cabeza plana o cruciforme
- Cuñas de madera
- Cola hidrófuga
- Bloques de madera de 2" x 2" x 3" (5 x 5 x 8 cm)
- Pieza de madera de 3/4" x 1" (2 cm x 2,5 cm) para instalación en nicho

General Rules

STRUCTURE INSTALLATION

 **DO NOT BUILD THE SURROUNDING STRUCTURE BEFORE RECEIVING YOUR UNIT.** Structure measurements should be verified against the unit to ensure a proper fit.

PLUMBING

Install all plumbing and drainage before securing the unit. **It is always recommended to have a professional and competent plumber do the plumbing installations.**

Before drilling a hole in the floor for the drainpipe, make sure there are no hidden elements under the floor (pipes, floor joists, heating conduits, electrical wires).

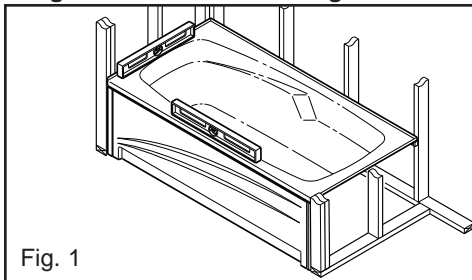
LEVELING

 **IMPORTANT:** The unit must be installed perfectly levelled.

Level the unit using wood edges fixed to the floor under the wooden base or using mortar cement.

Mortar cement; To provide additional support, improve soundproofing and facilitate leveling, **it is recommended that a layer of mortar or plaster be applied to the base of the bathtub legs, and covered with a 1/16" (2 mm) polyethylene sheet.** The layer should be thick enough to facilitate the leveling of the unit without raising it. Once the unit is in position, ensure it is level in both directions for proper draining.

Leveling can only be done under the wood panel located under the unit. Do not level directly behind or under the flange in front of the unit. Fig. 2.



Before installing the unit, the frame and plumbing must be completed in compliance with the instructions. If it is renovation work taking place, the wall surfaces must be removed in order to allow for the installation of the appropriate structural frame.

Règles générales

INSTALLATION DE LA STRUCTURE

 **NE PAS CONSTRUIRE LA STRUCTURE AVANT D'AVOIR REÇU L'UNITÉ.** Afin d'assurer une installation parfaite, les dimensions de la structure doivent être vérifiées à partir des dimensions de l'unité.

PLOMBERIE

Mettre en place toute la plomberie et le tuyau d'évacuation avant de fixer l'unité. **Il est recommandé de faire exécuter la plomberie par un plombier accrédité et compétent.**

Avant de percer le plancher pour le tuyau d'évacuation, s'assurer qu'il n'y ait aucun élément caché sous le plancher (tuyaux, solives, conduits de chauffage, fils électriques).

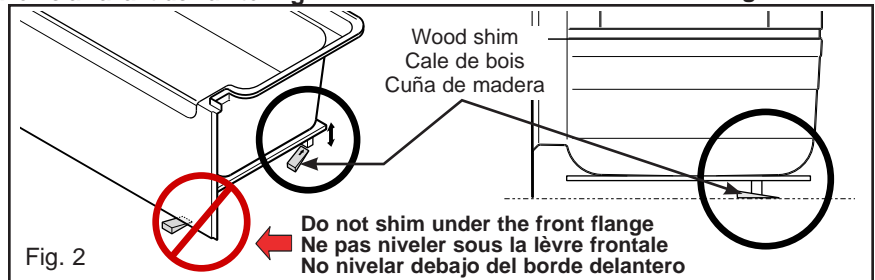
MISE DE NIVEAU

 **IMPORTANT:** L'unité doit être installée au niveau.

Niveler l'unité à l'aide de cales fixées au plancher sous la base ou à l'aide de ciment égalisateur.

Ciment égalisateur; Pour procurer un support additionnel, améliorer l'insonorisation et faciliter la mise de niveau, **il est recommandé d'étendre une couche de mortier ou de plâtre et de la recouvrir d'une feuille de polyéthylène de 2 mil.** La couche devrait être assez épaisse pour faciliter la mise de niveau et non pas hausser l'unité. Une fois l'unité en position, s'assurer qu'elle est de niveau dans les deux directions afin d'assurer le drainage.

La mise de niveau doit se faire uniquement sous le panneau de bois situé sous l'unité. Ne pas niveler directement derrière ou sous la lèvre à l'avant de l'unité. Fig. 2.



Avant d'installer l'unité, l'encadrement et la plomberie doivent être complétés conformément aux instructions. S'il s'agit de travaux de rénovation, les surfaces murales existantes doivent être retirées afin de permettre l'installation de l'ossature appropriée.

Reglas generales

INSTALACIÓN DE LA ESTRUCTURA

 **NO CONSTRUYA LA ESTRUCTURA ANTES DE HABER RECIBIDO LA UNIDAD.** Las dimensiones de la estructura deben ser verificadas a partir de las dimensiones de la unidad, con objeto de asegurar una instalación perfecta.

PLOMERÍA

Instale toda la plomería y el tubo de desagüe antes de fijar la unidad. **Se recomienda confiar los trabajos de plomería a un plomero calificado y competente.**

Antes de perforar el suelo para instalar el tubo de desagüe, cerciórese de que no hay ningún elemento oculto debajo del piso (tuberías, listones, ductos de calefacción, cables eléctricos).

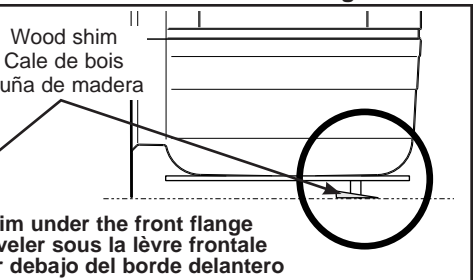
NIVELACIÓN

 **IMPORTANTE:** la unidad debe ser instalada perfectamente nivelada.

Nivelar la unidad con ayuda de calzos fijados en el piso bajo la base o con ayuda de cemento igualador.

Cemento igualador; Para proporcionar un soporte adicional, mejorar la insonorización y facilitar la nivelación, **le recomendamos echar una capa de mortero o yeso y cubrirla con una hoja de polietileno de 2 mm.** La capa debe ser lo suficientemente espesa para facilitar la nivelación y no sobrellevar la unidad. Una vez que la unidad esté en posición, cerciórese de que está nivelada en ambos lados para asegurar un drenaje adecuado.

La nivelación sólo debe hacerse bajo el panel de madera ubicado debajo de la unidad. No nivelar directamente detrás o debajo del borde delantero de la unidad. Fig. 2.



Antes de instalar la unidad, deben estar terminadas la estructura y tuberías con arreglo a las instrucciones. En caso de tratarse de labor de renovación, deben retirarse las superficies de las paredes existentes con miras a posibilitar la instalación adecuada del armazón.

IMPORTANT:

The therapeutic bathtub must never rest on the jets.

SUPPORT

Ensure that the structure can support the weight of the tub filled with water and a person.

DRILLING FOR THE PLUMBING

Mark the location of the faucets on the back of the unit and drill 3/16" (5 mm) pilot holes. Make sure that the holes correspond with the plumbing. **Drill directly on the finished side in accordance with the installation instructions for the faucets.** Fig. 3.

POSITIONING THE FAUCETS

Position the faucets at the recommended height. Fig. 4.

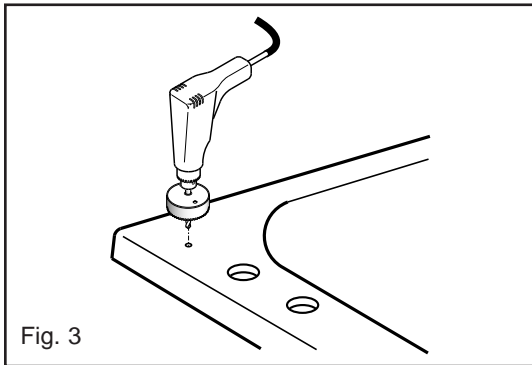


Fig. 3

THE BATHTUB MUST BE TESTED

Before completing the installation, the bathtub must be tested; fill the tub with water to the overflow and inspect for leaks.

Make sure that the connections between the hoses and motor are tight enough (tighten by hand only).

MAAX is not responsible for defects and problems discovered or that could have been repaired or avoided by following this procedure.

IMPORTANT:

La baignoire thérapeutique ne doit jamais être appuyée sur les jets.

SUPPORT

S'assurer que la structure peut supporter le poids de la baignoire remplie d'eau contenant une personne.

PERÇAGE DE LA PLOMBERIE

Marquer l'emplacement de la robinetterie à l'arrière de l'unité et percer des trous pilotes de 3/16 po (5 mm). Vérifier si les trous correspondent bien à la plomberie. **Perçer directement sur le côté fini (intérieur) selon les instructions d'installation de la robinetterie.** Fig. 3.

POSITIONNEMENT DE LA ROBINETTERIE

Positionner la robinetterie à la hauteur recommandée. Fig. 4.

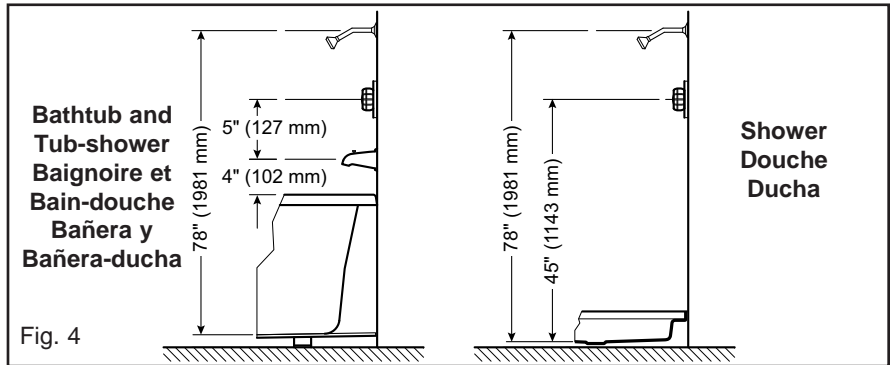


Fig. 4

LA BAIGNOIRE DOIT ÊTRE TESTÉE

Avant de terminer l'installation, la baignoire doit être testée ; remplir la baignoire jusqu'au trop-plein et vérifier s'il y a des fuites.

S'assurer que les raccords des tuyaux au moteur sont bien serrés (serrer à la main seulement).

MAAX n'est pas responsable des défauts ou problèmes découverts ou qui auraient pu être réparés ou évités suite à cette procédure.

IMPORTANTE:

La bañera hidroterapéutica nunca debe apoyarse en los chorros.

SOPORTE

Asegurarse que la estructura pueda soportar el peso de la bañera llena de agua y una persona.

PERFORACIONES PARA TUBERÍAS

Marque la ubicación de las llaves de grifo en la parte trasera de la unidad y perforo agujeros provisionales de 3/16" (5 mm). Asegúrese que los agujeros se acoplan a la tubería. **Perforar directamente por el lado terminado, según las instrucciones para instalar la grifería.** Fig. 3.

POSICIONAMIENTO DE LA GRIFERÍA

Posicione la grifería a la altura recomendada. Fig. 4.

LA BAÑERA DEBE SER PROBADA

Antes de terminar la instalación, la bañera debe ser probada; llenar la bañera hasta el rebosadero y comprobar si hay fugas.

Cerciorarse de que las tuberías conectadas al motor estén bien ajustadas (ajuste solamente a mano).

MAAX no es responsable de los defectos o problemas que hubieran podido ser descubiertos, reparados o evitados luego de haber efectuado esta prueba.

DROP-IN INSTALLATION (BATHTUB)

FRAMING

Construct the island in accordance with Fig. 5 and table dimensions. **NOTE: STRUCTURE MEASUREMENTS MUST BE VERIFIED AGAINST THE UNIT TO ENSURE A PROPER FIT.** All dimensions are expressed in inches and millimeters.

INSTALLATION EN PODIUM (BAIGNOIRE)

ENCADREMENT

Construire l'îlot selon le schéma de la Fig. 5 et les dimensions du tableau. **NOTE : AFIN D'ASSURER UNE INSTALLATION PARFAITE, LES DIMENSIONS DE LA STRUCTURE DOIVENT ÊTRE VÉRIFIÉES À PARTIR DES DIMENSIONS DE L'UNITÉ.** Toutes les dimensions sont exprimées en pouces et en millimètres.

INSTALACIÓN EN PODIO (BAÑERA)

ESTRUCTURA

Construya el módulo según el esquema de la Fig. 5 y la tabla de dimensiones. **NOTA : LAS DIMENSIONES DE LA ESTRUCTURA DEBEN SER VERIFICADAS A PARTIR DE LAS DIMENSIONES DE LA UNIDAD, CON OBJETO DE ASEGURAR UNA INSTALACIÓN PERFECTA.** Todas las dimensiones vienen en pulgadas y milímetros.

Fig. 5

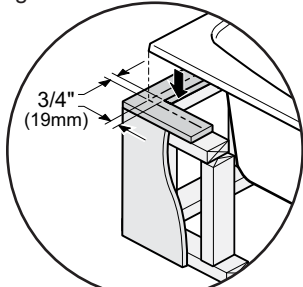
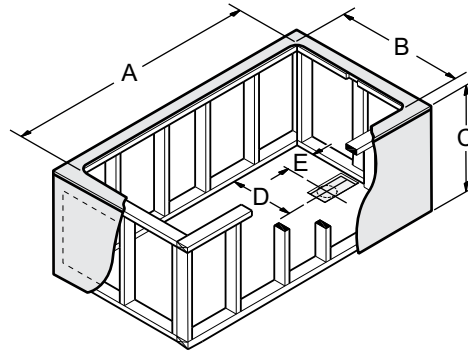
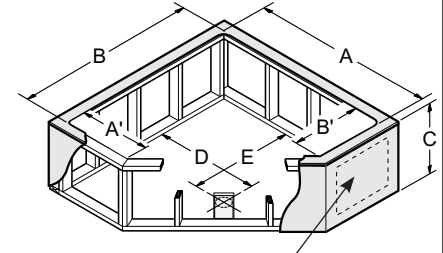


Fig. 5.1

Note: Podium covering should be included in dimension C.
Note: La hauteur C doit inclure le revêtement de finition.
Nota: la altura C debe incluir el revestimiento de acabado.



Note: the dimensions are for inside, with the exception of dimension «C».
Note: les dimensions sont intérieures, à l'exception de la dimension «C».
Nota: las dimensiones son interiores, excepto la dimensión «C».



Allow an accessway to the pump/blower (bathtub with system)
Prévoir une trappe d'accès du côté du système (baignoire avec système)
Prever una trampilla de acceso en el lado de la bomba/soplador (bañera con sistema)



NOTE: THE FOLLOWING MEASUREMENTS ARE NOT THOSE OF THE UNIT BUT THOSE REQUIRED FOR INSTALLATION (±1/4" (6MM)).
NOTE: LES DIMENSIONS CI-DESSOUS NE SONT PAS CELLES DE L'UNITÉ, MAIS CELLES REQUISES POUR L'INSTALLATION (±1/4" (6MM)).
NOTA: LAS DIMENSIONES INDICADAS A CONTINUACIÓN NO SON LAS DE LA UNIDAD, SINO LAS REQUERIDAS PARA LA INSTALACIÓN (±1/4" (6MM)).

MODEL MODÈLE MODELO	#	A	A'	B	B'	C	D	E	Overflow height Hauteur trop-plein Altura del rebosadero
Agora ¹	100486	70 1/4 (1784)	-	39 3/4 (1010)	-	21 3/8 (543)	10 3/4 (273)	35 1/4 (895)	19 3/8 (492)
Allegro	100487	70 1/4 (1784)	-	34 1/2 (876)	-	20 1/4 (514)	11 1/4 (286)	35 1/4 (895)	18 (457)
Amazon	101233	69 3/4 (1772)	-	46 (1168)	-	20 3/4 (527)	9 3/4 (248)	14 3/4 (375)	19 1/4 (489)
Antigua®	101250, 101289	70 1/4 (1784)	-	40 1/4 (1022)	-	20 (508)	12 1/4 (311)	35 1/8 (892)	17 1/4 (438)
Balmoral	100736, 101256	70 1/4 (1784)	-	40 1/4 (1022)	-	20 (508)	12 1/4 (311)	35 1/8 (892)	17 1/4 (438)
Belita	105188	59 1/2 (1511)	-	31 1/2 (800)	-	19 (483)	15 3/4 (400)	8 1/4 (210)	16 1/2 (419)
Cambridge	101227, 102659	70 (1778)	-	34 1/4 (870)	-	20 1/2 (521)	10 1/2 (267)	35 (889)	18 1/4 (464)
Cancun ^{1,2}	101229	57 (1448)	-	34 1/2 (876)	-	20 3/4 (527)	17 1/4 (438)	6 1/4 (159)	17 3/4 (451)
Capri	100488	59 1/2 (1511)	-	31 1/2 (800)	-	19 (483)	15 3/4 (400)	8 1/4 (210)	16 1/2 (419)
Cocoon® 6032	102722, 102736, 102868	58 3/8 (1483)	-	30 3/8 (772)	-	19 (483)	15 1/8 (384)	7 3/8 (187)	17 1/4 (438)
Cocoon® 6054	102724, 102738, 102869	58 1/4 (1480)	26 (661)	52 3/8 (1330)	25 (635)	19 (483)	34 5/8 (879)	29 1/4 (743)	18 (457)
Cocoon® 6636	102723, 102737	64 3/8 (1635)	-	34 1/2 (876)	-	18 1/2 (470)	17 1/4 (438)	8 3/4 (222)	17 1/4 (438)
Dolce Vita ¹	105186	70 1/4 (1784)	-	39 3/4 (1010)	-	21 3/8 (543)	10 3/4 (273)	35 1/4 (895)	19 3/8 (492)
Downtown 5555	105682	53 1/4 (1353)	27 1/2 (699)	53 1/4 (1353)	27 1/2 (699)	19 1/4 (489)	32 1/4 (819)	32 1/4 (819)	17 3/4 (451)
Downtown 6034 ³	105643	58 5/8 (1489)	-	32 1/8 (816)	-	18 1/4 (464)	15 1/4 (387)	9 1/8 (232)	16 1/2 (419)
Downtown 6043 ASY	105729	58 3/8 (1483)	-	41 3/8 (1051)	-	19 1/4 (489)	12 (305)	7 3/4 (197)	17 1/4 (438)
Downtown 6060	105681	58 1/4 (1480)	29 7/8 (759)	58 1/4 (1480)	29 7/8 (759)	19 1/4 (489)	34 1/4 (870)	34 1/4 (870)	17 3/4 (451)
Exhibit™ 6032	105513	58 1/2 (1485)	-	30 1/2 (775)	-	18 1/2 (470)	15 1/4 (387)	9 1/4 (235)	18 (457)
Exhibit™ 6060	105510	58 7/8 (1495)	24 (610)	58 7/8 (1495)	24 (610)	19 1/2 (495)	32 5/8 (829)	32 5/8 (829)	18 1/2 (470)
Exhibit™ 6060	105518	58 7/8 (1495)	24 (610)	58 7/8 (1495)	24 (610)	17 1/2 (445)	32 5/8 (829)	32 5/8 (829)	16 1/2 (419)

¹: A hole must be drilled on the island to install air push button. / Percer un trou sur l'îlot pour le démarreur à distance. / Un hoyo debe ser taladrado en la isla para instalar el botón pulsador de aire.
²: A hole must be drilled on the island to install select-flow. / Percer un trou sur l'îlot pour le selecteur de fluide. / Un hoyo debe ser taladrado en la isla para instalar el selector de fluido.
³: This bathtub is equipped with a drill jig. / Cette baignoire est dotée d'un gabarit de perçage. / Esta bañera viene con planilla para perforación.



STRUCTURE MEASUREMENTS MUST BE VERIFIED AGAINST THE UNIT
LES DIMENSIONES DE LA STRUCTURE DOIVENT ÊTRE VÉRIFIÉES À PARTIR DES DIMENSIONS DE L'UNITÉ
LAS DIMENSIONES DE LA ESTRUCTURA DEBEN SER VERIFICADAS A PARTIR DE LAS DIMENSIONES DE LA UNIDAD

MODEL MODÈLE MODELO	#	A	A'	B	B'	C	D	E	Overflow height Hauteur trop-plein Altura del rebosadero
Familia	105218	58 1/2 (1486)	-	30 1/2 (775)	-	20 1/8 (511)	15 1/4 (387)	8 3/4 (222)	18 1/16 (459)
Freeport	101228	70 (1778)	-	34 1/4 (870)	-	19 3/4 (502)	17 1/4 (438)	8 1/4 (210)	17 7/8 (454)
Kensington	100724	70 (1778)	-	34 1/4 (870)	-	20 1/2 (521)	10 1/2 (267)	35 (889)	18 1/4 (464)
Lexington	100740	69 3/4 (1772)	-	46 (1168)	-	20 3/4 (527)	9 3/4 (248)	14 3/4 (375)	19 1/4 (489)
Loft 6032	105460	58 1/2 (1485)	-	30 1/2 (775)	-	18 1/2 (470)	15 1/4 (387)	9 1/4 (235)	18 (457)
Loft 6060	105451	58 7/8 (1495)	24 (610)	58 7/8 (1495)	24 (610)	18 1/2 (470)	32 5/8 (829)	32 5/8 (829)	18 1/2 (470)
Murmur 5555	105680	53 1/4 (1353)	27 1/2 (699)	53 1/4 (1353)	27 1/2 (699)	19 1/4 (489)	32 1/4 (819)	32 1/4 (819)	17 3/4 (451)
Murmur 6034 ³	105642	58 5/8 (1489)	-	32 1/8 (816)	-	18 1/4 (464)	16 (406)	9 1/8 (232)	16 1/2 (419)
Murmur 6043 ASY	105728	58 3/8 (1483)	-	41 3/8 (1051)	-	19 1/4 (489)	12 (305)	7 3/4 (197)	17 1/4 (438)
Murmur 6060	105679	58 1/4 (1480)	29 7/8 (759)	58 1/4 (1480)	29 7/8 (759)	19 1/4 (489)	34 1/4 (870)	34 1/4 (870)	17 3/4 (451)
Nancy	101212	52 1/2 (1334)	32 1/2 (826)	52 1/2 (1334)	32 1/2 (826)	20 3/4 (527)	34 (864)	34 (864)	20 1/2 (521)
New Town 6032	105459	58 1/2 (1485)	-	30 1/2 (775)	-	18 1/2 (470)	15 1/4 (387)	9 1/4 (235)	18 (457)
New Town 6060	105450	58 7/8 (1495)	24 (610)	58 7/8 (1495)	24 (610)	19 1/2 (495)	32 5/8 (829)	32 5/8 (829)	18 1/2 (470)
Nora	105297	58 1/4 (1480)	30 1/2 (775)	58 1/4 (1480)	30 1/2 (775)	20 (508)	38 (965)	38 (965)	18 3/4 (476)
Oxford	101230	58 1/2 (1486)	-	40 (1016)	-	21 (533)	20 (508)	9 3/8 (238)	20 1/2 (521)
Reverie	105462	64 1/2 (1638)	-	34 1/2 (876)	-	21 (533)	17 1/4 (438)	32 1/4 (819)	19 7/8 (505)
Romance®	105464	64 1/2 (1638)	-	34 1/2 (876)	-	21 (533)	17 1/4 (438)	32 1/4 (819)	19 7/8 (505)
Rosa™ See Fig.6	103643	70 1/2 (1791)	-	40 1/2 (1028)	-	18 1/2 (470)	20 1/4 (514)	8 1/2 (216)	18 (457)
Royale	100731	58 1/2 (1486)	-	40 (1016)	-	21 (533)	20 (508)	9 3/8 (238)	20 1/2 (521)
Serenade™	105515	64 1/2 (1638)	-	34 1/2 (876)	-	21 (533)	17 1/4 (438)	32 1/4 (819)	19 7/8 (505)
Skybox 6636	105722	64 3/4 (1645)	-	34 1/4 (870)	-	23 5/8 (600)	17 7/8 (454)	9 (229)	21 (533)
Skybox 6636 (3/8" Height)	105722	64 1/2 (1638)	-	34 1/8 (867)	-	23 5/8 (600)	17 7/8 (454)	9 (229)	21 (533)
Skybox 7236	105721	70 1/2 (1791)	-	34 1/4 (870)	-	23 5/8 (600)	17 7/8 (454)	8 7/8 (225)	20 3/8 (518)
Skybox 7236 (3/8" Height)	105721	70 3/8 (1788)	-	34 1/8 (867)	-	23 5/8 (600)	17 7/8 (454)	8 7/8 (225)	20 3/8 (518)
Sleek 6636	105724	64 3/4 (1645)	-	34 1/4 (870)	-	23 5/8 (600)	17 7/8 (454)	9 (229)	21 (533)
Sleek 6636 (3/8" Height)	105724	64 1/2 (1638)	-	34 1/8 (867)	-	23 5/8 (600)	17 7/8 (454)	9 (229)	21 (533)
Sleek 7236	105723	70 1/2 (1791)	-	34 1/4 (870)	-	23 5/8 (600)	17 7/8 (454)	8 7/8 (225)	20 3/8 (518)
Sleek 7236 (3/8" Height)	105723	70 3/8 (1788)	-	34 1/8 (867)	-	23 5/8 (600)	17 7/8 (454)	8 7/8 (225)	20 3/8 (518)
Solemio	100484	52 1/2 (1334)	32 1/2 (826)	52 1/2 (1334)	32 1/2 (826)	20 3/4 (527)	34 (864)	34 (864)	20 1/2 (521)
Tiffani	105298	70 1/4 (1784)	-	34 1/2 (876)	-	20 1/4 (514)	11 1/4 (286)	35 1/4 (895)	18 (457)
Vegas®	102633, 102634	58 1/2 (1486)	-	30 1/2 (775)	-	20 1/8 (511)	15 1/4 (387)	8 3/4 (222)	18 1/16 (459)
Velvet® 6032	102729, 102743	58 3/8 (1483)	-	30 3/8 (772)	-	19 (483)	15 1/8 (384)	7 3/8 (187)	17 1/4 (438)
Velvet® 6054	102731, 102745	58 1/4 (1480)	26 (661)	52 3/8 (1330)	25 (633)	19 (483)	29 1/4 (743)	34 5/8 (879)	18 (457)
Velvet® 6636	102730, 102744	64 3/8 (1635)	-	34 1/2 (876)	-	18 1/2 (470)	17 1/4 (438)	8 3/4 (222)	17 1/4 (438)
Victoria ^{1,2}	100722	57 (1448)	-	34 1/2 (876)	-	20 3/4 (527)	17 1/4 (438)	6 1/4 (159)	17 3/4 (451)
Viscount	101205	65 1/2 (1664)	-	30 1/2 (775)	-	20 1/4 (514)	9 1/4 (235)	32 3/4 (832)	18 5/8 (473)
Vogue	105187	65 1/2 (1664)	-	30 1/2 (775)	-	20 1/4 (514)	9 1/4 (235)	32 3/4 (832)	18 5/8 (473)
Windsor	101206	70 (1778)	-	34 1/4 (870)	-	19 3/4 (502)	17 1/4 (438)	8 1/4 (210)	17 7/8 (454)

¹: A hole must be drilled on the island to install air push button. / Percer un trou sur l'îlot pour le démarreur à distance. / Un hoyo debe ser taladrado en la isla para instalar el botón pulsador de aire.

²: A hole must be drilled on the island to install select-flow. / Percer un trou sur l'îlot pour le selecteur de fluide. / Un hoyo debe ser taladrado en la isla para instalar el selector de fluido.

³: This bathtub is equipped with a drill jig. / Cette baignoire est dotée d'un gabarit de perçage. / Esta bañera viene con planilla para perforar.

 **STRUCTURE MEASUREMENTS MUST BE VERIFIED AGAINST THE UNIT**
LES DIMENSIONS DE LA STRUCTURE DOIVENT ÊTRE VÉRIFIÉES À PARTIR DES DIMENSIONS DE L'UNITÉ
LAS DIMENSIONES DE LA ESTRUCTURA DEBEN SER VERIFICADAS A PARTIR DE LAS DIMENSIONES DE LA UNIDAD

BATHTUB WITHOUT DRILLING TEMPLATE

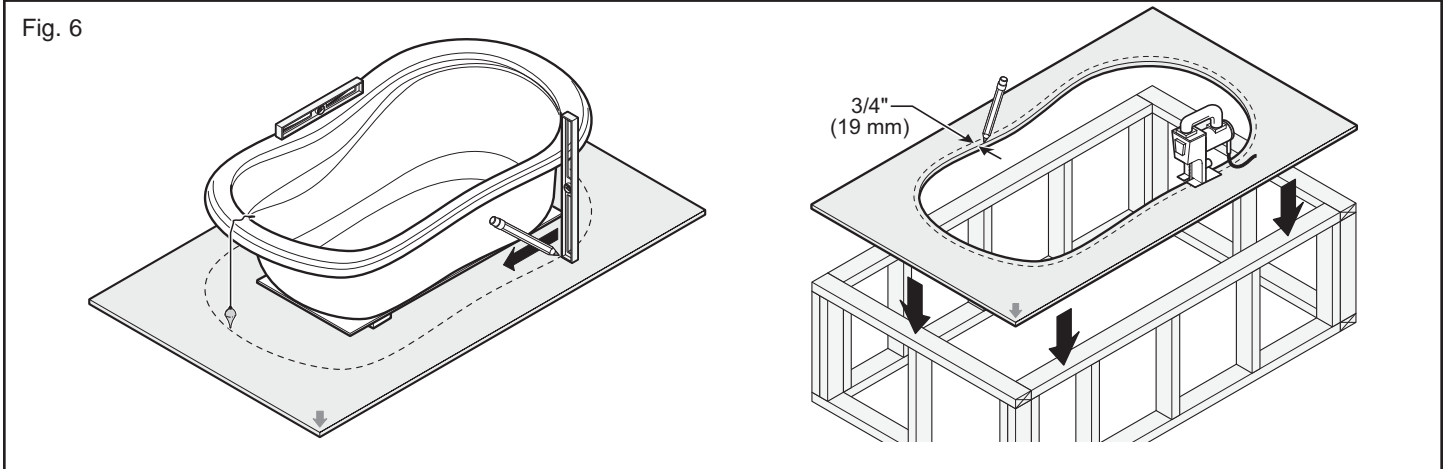
Lay the bathtub on the piece of plywood that will be covering the island. Using a level or a plumb line, mark the contour of the bathtub on the piece of plywood. Cut 3/4" inside the line traced previously. Fig. 6. Install the piece of plywood on top of the island.

BAIGNOIRE SANS GABARIT DE PERÇAGE

Déposer la baignoire sur la pièce de contre-plaqué qui recouvrira l'îlot. À l'aide d'un niveau ou d'un fil à plomb, tracer, sur le contre-plaqué, une ligne correspondant au rebord extérieur de la baignoire. Découper à 3/4 po à l'intérieur de la forme tracée précédemment. Fig. 6. Installer le contre-plaqué sur l'îlot.

BAÑERA SIN PLANILLA PARA PERFORACIÓN

Deposite la bañera sobre la madera contrachapada que va recubrir el islote. Usando un nivel o un hilo de plomo, dibuje el contorno de la bañera sobre la madera contrachapada. Recorte a 3/4" hacia el interior respecto de la traza precedente. Fig. 6. Instale la madera contrachapada sobre el islote.



SECURING BATHTUB

Fasten six (6) wood blocks around the bathtub to secure it in place (Blocks not supplied). Fig. 7a. **The bathtub must be supported by the island (3/4" (19 mm) Fig. 5.1) and the floor, never by the island alone. If necessary, remove wood blocks under edge of bathtub.**

FIXATION

Installer la baignoire dans l'îlot et fixer six (6) blocs de bois (non inclus) autour de la baignoire pour l'empêcher de se déplacer. Fig. 7a. **La baignoire ne doit jamais être soutenue seulement par le cadre de l'îlot mais doit reposer à la fois sur celui-ci (3/4" (19 mm) Fig. 5.1) et sur le plancher. Si nécessaire, retirer les blocs de bois sous le rebord de la baignoire.**

FIJACIÓN

Instale la bañera y sujétela a su alrededor con seis (6) bloques de madera (no incluidos) para evitar que se mueva. Fig. 7a. **La bañera debe estar sostenida por el marco del islote y el piso, nunca debe estar sólo sostenida por el marco del islote. Si fuese necesario, quite los bloques de madera bajo el borde de la bañera.**

CONNECTING THE PLUMBING

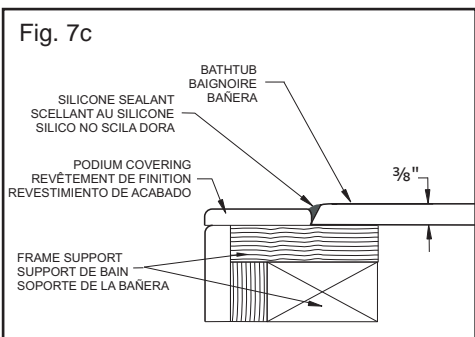
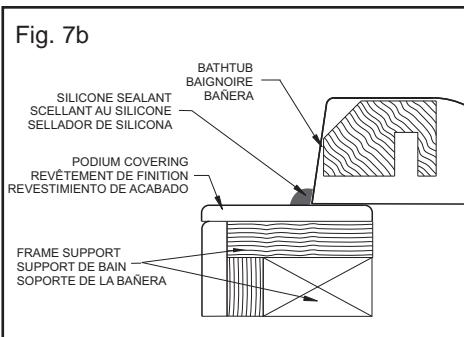
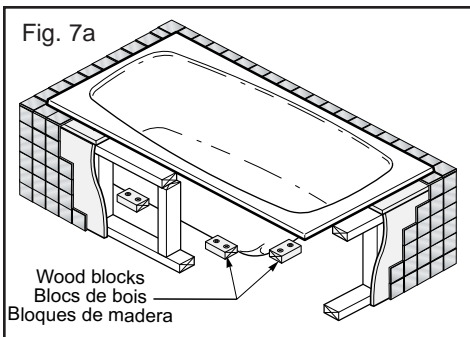
Connect the plumbing (drain, overflow, faucets, etc.) according to local standards and to the general rules in this guide. Make sure that all joints are waterproof. Fill up the bathtub and inspect for leaks.

RACCORDEMENT DE LA PLOMBERIE

Effectuer le raccordement de la plomberie (drain, robinet, trop-plein, etc.) selon les normes locales et les règles générales au début de ce guide. Remplir la baignoire et vérifier s'il y a des fuites.

CONEXIÓN DE LA PLOMERÍA

Conecte la tubería (desagüe, grifos, rebosadero, etc.) según las normas locales y reglas generales que se encuentran al inicio de esta guía. Llene la bañera de agua y compruebe si hay fugas.



FINISHING UP

Install the finish covering over the island and fill the joints with silicone sealant. Fig. 7b

FINITION

Poser le revêtement de finition sur tout l'îlot et recouvrir les joints avec un scellant au silicone. Fig. 7b.

ACABADO

Colocar el revestimiento de acabado sobre todo el islote y cubrir las juntas con sellador de silicona. Fig. 7b.

OPTION 20205 Lite Deck Fig. 7c

OPTION 20205 Rebord Lite Fig. 7c

OPCION 20205 Lite Deck Fig. 7c

ALCOVE INSTALLATION (BATHTUB)

FRAMING

Construct the alcove in accordance with Fig. 8 and table dimensions. **NOTE: STRUCTURE MEASUREMENTS MUST BE VERIFIED AGAINST THE UNIT TO ENSURE PROPER FITTING.** All dimensions are expressed in inches and millimeters.

INSTALLATION EN ALCÔVE (BAIGNOIRE)

ENCADREMENT

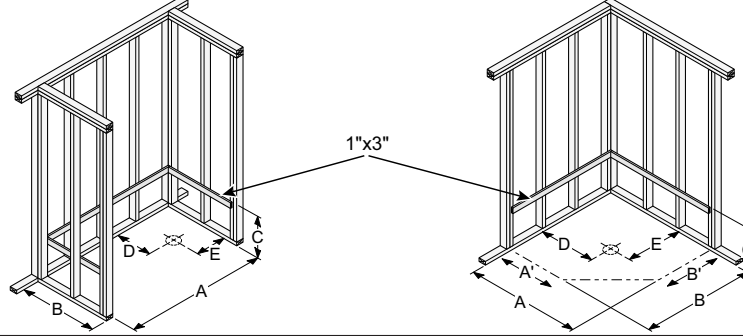
Construire l'alcove selon le schéma de la Fig. 8 et les dimensions du tableau. **NOTE : AFIN D'ASSURER UNE INSTALLATION PARFAITE, LES DIMENSIONS DE LA STRUCTURE DOIVENT ÊTRE VÉRIFIÉES À PARTIR DES DIMENSIONS DE L'UNITÉ.** Toutes les dimensions sont exprimées en pouces et en millimètres.

INSTALACIÓN EN NICHOS (BAÑERA)

ESTRUCTURA

Construya el nicho según el esquema de la Fig. 8 y la tabla de dimensiones. **NOTA : LAS DIMENSIONES DE LA ESTRUCTURA DEBEN SER VERIFICADAS A PARTIR DE LAS DIMENSIONES DE LA UNIDAD, CON OBJETO DE ASEGURAR UNA INSTALACIÓN PERFECTA.** Todas las dimensiones vienen en pulgadas y milímetro.

Fig. 8



Note: The following measurements are not those of the unit but those required for the installation ($\pm 1/4"$); for easier installation add $1/4"$ (6 mm) to dimensions A and B.

Note: Les dimensions ci-dessous ne sont pas celles de l'unité, mais celles requises pour l'installation ($\pm 1/4$ po); pour faciliter l'installation, ajouter $1/4$ po (6 mm) aux dimensions A et B.

Nota: Las dimensiones indicadas a continuación no son las de la unidad, sino las requeridas para la instalación ($\pm 1/4"$); para facilitar la instalación, añádate $1/4"$ (6 mm) a las dimensiones A y B.

If necessary, remove wood blocks under edge of bathtub.

Si nécessaire, retirer les blocs de bois sous le rebord de la baignoire.

Si fuese necesario, quítense los bloques de madera de debajo del borde de la bañera.

MODEL MODÈLE MODELO	#	A	A'	B	B'	C	D	E	Overflow height Hauteur trop-plein Altura del rebosadero
Allegro	100487	71 3/4 (1822)	-	36 (914)	-	20 1/4 (514)	12 (305)	36 (914)	18 (457)
Amazon	101233	71 1/4 (1810)	-	47 1/2 (1207)	-	20 3/4 (527)	10 1/2 (267)	15 1/2 (394)	19 1/4 (489)
Antigua®	101250, 101289	71 3/4 (1822)	-	41 3/4 (1060)	-	20 (508)	13 (330)	35 7/8 (911)	17 1/4 (438)
Balmoral	100736, 101256	71 3/4 (1822)	-	41 3/4 (1060)	-	20 (508)	13 (330)	35 7/8 (911)	17 1/4 (438)
Belita	105188	61 (1549)	-	33 (838)	-	19 (483)	16 1/2 (419)	9 (229)	16 1/2 (419)
Brome	105821	59 3/4 (1518)	-	30 (762)	-	20 1/4 (514)	14 1/8 (359)	9 1/4 (235)	16 1/2 (419)
Cambridge	101227, 102659	71 1/2 (1816)	-	35 3/4 (908)	-	20 1/2 (521)	11 1/4 (286)	35 3/4 (908)	18 1/4 (464)
Capri	100488	61 (1549)	-	33 (838)	-	19 (483)	16 1/2 (419)	9 (229)	16 1/2 (419)
Casa® II	106025	59 3/4 (1518)	-	29 7/8 (759)	-	20 1/8 (511)	14 (356)	8 1/2 (216)	17 5/8 (448)
Cocoon® 6030 IFS	105822	59 3/4 (1518)	-	30 (762)	-	20 1/4 (514)	14 1/8 (359)	9 1/4 (235)	16 1/2 (419)
Cocoon® 6032	102722, 102736, 102868	59 7/8 (1521)	-	31 7/8 (810)	-	19 (483)	15 7/8 (403)	8 1/8 (206)	17 1/4 (438)
Cocoon® 6054	102724, 102738, 102869	59 3/4 (1518)	27 1/4 (692)	53 7/8 (1368)	27 1/4 (692)	19 (483)	35 3/8 (899)	30 (762)	18 (457)
Cocoon® 6636	102723, 102737	65 7/8 (1673)	-	36 (914)	-	18 1/2 (470)	18 (457)	9 1/2 (241)	17 1/4 (438)
Corinthia® II	105684	59 3/4 (1518)	-	29 7/8 (759)	-	20 1/8 (511)	14 (356)	8 1/2 (216)	17 5/8 (448)
Downtown 5555	105682	53 1/4 (1353)	27 1/2 (699)	53 1/4 (1353)	27 1/2 (699)	19 1/4 (489)	32 1/4 (819)	32 1/4 (819)	17 3/4 (451)
Downtown 6032 A	105727	59 7/8 (1521)	-	33 3/8 (848)	-	19 3/4 (502)	15 3/4 (400)	8 1/2 (216)	17 (432)
Downtown 6043 ASY	105729	59 7/8 (1521)	-	42 7/8 (1089)	-	19 1/4 (489)	12 3/4 (324)	8 1/2 (216)	17 1/4 (438)
Downtown 6060	105681	58 1/4 (1480)	29 7/8 (759)	58 1/4 (1480)	29 7/8 (759)	19 1/4 (489)	34 1/4 (870)	34 1/4 (870)	17 3/4 (451)
Exhibit™ 6030 IFS	105511, 105546	59 3/4 (1518)	-	30 (762)	-	19 1/8 (486)	14 (356)	10 (254)	17 (432)
Exhibit™ 6030 IFS	105519, 105547	59 3/4 (1518)	-	30 (762)	-	17 7/8 (454)	14 (356)	10 (254)	15 3/4 (400)
Exhibit™ 6032 IF	105514, 105550	59 3/4 (1518)	-	32 (813)	-	19 5/8 (498)	16 (406)	10 (254)	17 (432)
Exhibit™ 6032 IFS	105512, 105548	59 3/4 (1518)	-	32 (813)	-	19 1/8 (486)	15 (381)	10 (254)	17 (432)
Exhibit™ 6032 IFS	105520, 105549	59 3/4 (1518)	-	32 (813)	-	17 7/8 (454)	15 (381)	10 (254)	15 3/4 (400)
Familia	102633, 105218	60 (1524)	-	32 (813)	-	20 1/8 (511)	16 (406)	9 1/2 (241)	18 1/16 (459)

³ : For units with integrated tiling flange, add 1" to dimension « C ». / Pour les unités avec bride de carrelage intégrée, ajouter 1 po à la dimension « C ». / Para las unidades con pestaña de azulejo, aumente 1 in a la dimensión « C ».

STRUCTURE MEASUREMENTS MUST BE VERIFIED AGAINST THE UNIT
LES DIMENSIONS DE LA STRUCTURE DOIVENT ÊTRE VÉRIFIÉES À PARTIR DES DIMENSIONS DE L'UNITÉ
LAS DIMENSIONES DE LA ESTRUCTURA DEBEN SER VERIFICADAS A PARTIR DE LAS DIMENSIONES DE LA UNIDAD

MODEL MODÈLE MODELO	#	A	A'	B	B'	C	D	E	Overflow height Hauteur trop-plein Altura del rebosadero
Freeport	101228, 102661	71 1/2 (1816)	-	35 3/4 (908)	-	19 3/4 (502)	18 (457)	9 (229)	17 7/8 (454)
Kensington	100724, 101255	71 1/2 (1816)	-	35 3/4 (908)	-	20 1/2 (521)	11 1/4 (286)	35 3/4 (908)	18 1/4 (464)
Lexington	100740	71 1/4 (1810)	-	47 1/2 (1207)	-	20 3/4 (527)	10 1/2 (267)	15 1/2 (394)	19 1/4 (489)
Loft 6030 IFS	105455	59 3/4 (1518)	-	30 (762)	-	17 3/8 (441)	14 (356)	10 (254)	15 1/4 (387)
Loft 6032 IF	105468	59 3/4 (1518)	-	32 (813)	-	18 3/4 (476)	16 (406)	10 (254)	16 1/8 (410)
Loft 6032 IFS	105457	59 3/4 (1518)	-	32 (813)	-	17 3/8 (441)	15 (381)	10 (254)	15 1/4 (387)
M 4272	103642, 103073	70 1/2 (1791)	-	40 1/2 (1)	-	18 1/2 (470)	10 1/2 (267)	36 (914)	17 3/4 (451)
Murmur 6032 A	105726	59 7/8 (1521)	-	33 3/8 (848)	-	19 3/4 (502)	15 3/4 (400)	8 1/2 (216)	17 (432)
Murmur 6043 ASY	105728, 105604	59 7/8 (1521)	-	42 7/8 (1089)	-	19 1/4 (489)	12 3/4 (324)	8 1/2 (216)	17 1/4 (438)
Murmur 5555	105680	53 1/4 (1353)	27 1/2 (699)	53 1/4 (1353)	27 1/2 (699)	19 1/4 (489)	32 1/4 (819)	32 1/4 (819)	17 3/4 (451)
Murmur 6060	105679	58 1/4 (1480)	29 7/8 (759)	58 1/4 (1480)	29 7/8 (759)	19 1/4 (489)	34 1/4 (870)	34 1/4 (870)	17 3/4 (451)
Nancy	101212	59 3/4 (1518)	32 (813)	59 3/4 (1518)	32 (813)	20 3/4 (527)	38 3/4 (984)	38 3/4 (984)	20 1/2 (521)
New Town 6030 IFS	105454	59 3/4 (1518)	-	30 (762)	-	17 3/8 (441)	14 (356)	10 (254)	15 1/4 (387)
New Town 6032 IF	105467	59 3/4 (1518)	-	32 (813)	-	18 3/4 (476)	16 (406)	10 (254)	16 1/8 (410)
New Town 6032 IFS	105456	59 3/4 (1518)	-	32 (813)	-	17 3/8 (441)	15 (381)	10 (254)	15 1/4 (387)
Nora	105297	59 3/4 (1518)	30 1/2 (775)	58 1/4 (1480)	30 1/2 (775)	20 (508)	38 (965)	38 (965)	18 3/4 (476)
Oxford	101230, 101292	60 (1524)	-	41 1/2 (1054)	-	21 (533)	20 3/4 (527)	10 1/8 (257)	20 1/2 (521)
Remember	105660	60 (1524)	-	32 (813)	-	16 (406)	13 1/2 (343)	13 (330)	15 (381)
Royale	100731	60 (1524)	-	41 1/2 (1054)	-	21 (533)	20 3/4 (527)	10 1/8 (257)	20 1/2 (521)
San Francisco	102636	60 (1524)	-	32 (813)	-	18 3/4 (476)	15 (381)	8 1/2 (216)	14 3/4 (375)
Santorini	105231	60 (1524)	-	32 (813)	-	18 3/4 (476)	15 (381)	8 1/2 (216)	14 3/4 (375)
Skybox 6636	105722	65 3/4 (1670)	-	35 5/8 (905)	-	23 5/8 (600)	17 7/8 (454)	9 (229)	21 (533)
Skybox 6636 IF	106390	65 3/4 (1670)	-	35 5/8 (905)	-	23 5/8 (600)	17 7/8 (454)	9 (229)	21 (533)
Skybox 7236	105721	71 1/2 (1816)	-	35 3/8 (899)	-	23 5/8 (600)	17 7/8 (454)	8 7/8 (225)	20 3/8 (518)
Skybox 7236 IF	106391	71 1/2 (1816)	-	35 3/8 (899)	-	23 5/8 (600)	17 7/8 (454)	8 7/8 (225)	20 3/8 (518)
Sleek 6636	105724	65 3/4 (1670)	-	35 5/8 (905)	-	23 5/8 (600)	17 7/8 (454)	9 (229)	21 (533)
Sleek 7236	105723	71 1/2 (1816)	-	35 3/8 (899)	-	23 5/8 (600)	17 7/8 (454)	8 7/8 (225)	20 3/8 (518)
Solemio	100484	54 (1372)	34 (864)	54 (1372)	34 (864)	20 3/4 (527)	34 3/4 (883)	34 3/4 (883)	20 1/2 (521)
Tiffani	105298	71 3/4 (1822)	-	36 (914)	-	20 1/4 (514)	12 (305)	36 (914)	18 (457)
Vegas®	102633, 102634	60 (1524)	-	32 (813)	-	20 1/8 (511)	16 (406)	9 1/2 (241)	18 1/16 (459)
Velvet® 6030 IFS	105825	59 3/4 (1518)	-	30 (762)	-	20 1/4 (514)	14 1/8 (359)	9 1/4 (235)	16 1/2 (419)
Velvet® 6032	102729, 102743	59 7/8 (1521)	-	31 7/8 (810)	-	19 (483)	15 7/8 (403)	8 1/8 (206)	17 1/4 (438)
Velvet® 6054	102731, 102745	59 3/4 (1518)	26 (661)	53 7/8 (1368)	25 (635)	19 (483)	30 (762)	35 5/8 (905)	18 (457)
Velvet® 6636	102730, 102744	65 7/8 (1673)	-	36 (914)	-	18 1/2 (470)	18 (457)	9 1/2 (241)	17 1/4 (438)
Victoria	100722	58 1/4 (1486)	-	36 (914)	-	20 3/4 (527)	18 (457)	7 (178)	17 3/4 (451)
Viscount	101205	67 (1702)	-	32 (813)	-	20 1/4 (514)	10 (254)	33 1/2 (851)	18 5/8 (473)
Vogue	105187	67 (1702)	-	32 (813)	-	20 1/4 (514)	10 (254)	33 1/2 (851)	18 5/8 (473)
Windsor	101206	71 1/2 (1816)	-	35 3/4 (908)	-	19 3/4 (502)	18 (457)	9 (229)	17 7/8 (454)



STRUCTURE MEASUREMENTS MUST BE VERIFIED AGAINST THE UNIT

LES DIMENSIONS DE LA STRUCTURE DOIVENT ÊTRE VÉRIFIÉES À PARTIR DES DIMENSIONS DE L'UNITÉ

LAS DIMENSIONES DE LA ESTRUCTURA DEBEN SER VERIFICADAS A PARTIR DE LAS DIMENSIONES DE LA UNIDAD

SECURING BATHTUB

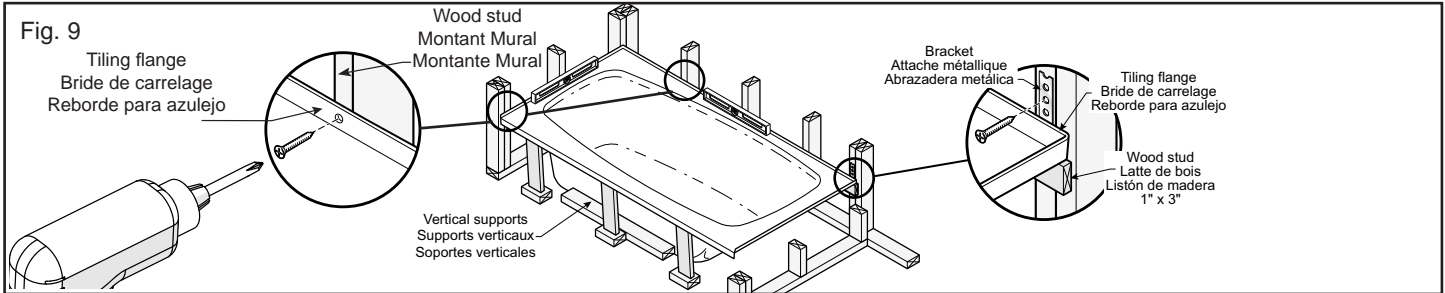
Install a standard 1" x 3" piece of wood (not provided) (3/4" x 2 1/2") (2 cm x 6.3 cm) all around the alcove, at «C» height. The 1" x 3" must be cut down to 1 1/4" inside dimension B.

FIXATION

Fixer une pièce de bois (non fournie) de 1 po x 3 po standard (3/4 po x 2 1/2 po) (2 cm x 6,3 cm) tout autour de l'alcôve, à la hauteur «C». Les pièces de 1 po x 3 po doivent être coupées à 1 1/4 po à l'intérieur de la dimension B.

FIJACIÓN

Clave un listón de madera estándar de 1" x 3" (no suministrado) (3/4" x 2 1/2") (2 cm x 6.3 cm) todo alrededor del nicho, a la altura «C». Las piezas de 1" x 3" tienen que cortarse a 1 1/4" por el interior de la dimensión B.



Secure a vertical support in front of the bathtub (leave a space in front of the support so as not to interfere with the installation of the apron, if applicable). Fig. 9. **Make sure the vertical support does not press on the jets or piping.** Incline the support as required to allow easy installation.

Fixer un support vertical à l'avant de la baignoire (laisser un espace devant le support afin de ne pas nuire à l'installation du tablier, si applicable). Fig. 9. **Ne pas appuyer le support contre les jets ou la tuyauterie.** Incliner le support pour faciliter l'installation.

Fije un soporte vertical delante de la bañera (dejar un espacio delante del soporte con miras a no dañar la instalación del faldón, si procede). Fig. 9. **El soporte nunca debe apoyarse en los chorros o en la tubería.** Inclina el soporte para facilitar la instalación.

The bathtub must never be supported by the wood stud underneath the tiling flange, but by the wood stud and the floor, use wood shingles if necessary. The flange is not designed to carry the weight of the bathtub.

La baignoire ne doit jamais être soutenue par la pièce de bois située en-dessous de la lèvre, mais doit reposer à la fois sur celle-ci et sur le plancher; utilisez des cales de bois au besoin. Cette dernière n'est pas conçue pour soutenir le poids de la baignoire.

La bañera no debe nunca estar sostenida por el listón de madera colocado debajo del reborde, sino que debe apoyarse al mismo tiempo en el listón y en el piso. Utilice cuñas de madera si hace falta. El listón de madera no está hecho para sostener el peso de la bañera.

Using a 1/8 inch (3 mm) drill bit, drill holes into the fastening flange, 8 inches (20 cm) apart along the vertical sides. For the horizontal sides, drill the holes opposite the studs. Fix unit with the #8 screws, starting at the corners. Drive in the other screws after checking that the unit is well into place and plumb (see Fig. 9).

À l'aide d'une mèche de 1/8 po (3 mm), percer des trous dans le rebord de fixation à environ 8 po (20 cm) de distance l'un de l'autre sur les côtés verticaux. Pour les côtés horizontaux, percer vis-à-vis des montants de la charpente. Fixer l'unité avec les vis no.8 en commençant par les coins, puis après vous être assuré que l'unité est bien en place et de niveau, fixez les autres vis (Fig. 9).

Con la ayuda de un taladro 1/8" (3 mm) perfora agujeros en el reborde de fijación, aproximadamente a 8" (20cm) de distancia, los unos de los otros, a lo largo de los lados verticales. Para los lados horizontales, perfora agujeros frente a los montantes del armazón. Fije la unidad con los tornillos #8, comenzando por las esquinas. Después de asegurarse que la unidad esté bien en su lugar correcto y a nivel, ajuste los otros tornillos (Fig. 9).

Drill the tiling flange and fasten the bathtub to the studs.

Perçer la bride de carrelage et fixer la baignoire aux montants.

Taladar el reborde para azulejo y sujetar el bañera en los montantes.

CONNECTING THE PLUMBING

Connect plumbing (drain, overflow, faucets, etc.) according to local standards and to general rules in this guide. Make sure that all joints are waterproof.

RACCORDÉMENT DE LA PLOMBERIE

Effectuer le raccordement de la plomberie (drain, robinet, trop-plein, etc.) selon les normes locales et les règles générales au début de ce guide.

CONEXIÓN DE LA TUBERÍA

Conecte la tubería (desagüe, llaves, rebosadero, etc.) según las normas legales y las reglas generales que se encuentran al principio de esta guía.

FINISHING UP

Install wall finish around bathtub. The integrated tiling flange should be overlapped with the wall finish (2). Seal the joint between the bathtub and the wall finish with silicone (3). Fig. 10.

FINITION

Descendre le revêtement de finition jusqu'à la baignoire. Recouvrir la bride de carrelage intégrée avec le revêtement de finition (2). Finir le joint entre la baignoire et le revêtement de finition avec un scellant au silicone (3). Fig. 10.

ACABADO

Ponga el revestimiento de acabado hasta la bañera. Cubra la brida de ensalado integrado con el acabado (2). Cubra la junta entre la bañera y el revestimiento de acabado con silicona selladora (3) Fig. 10.

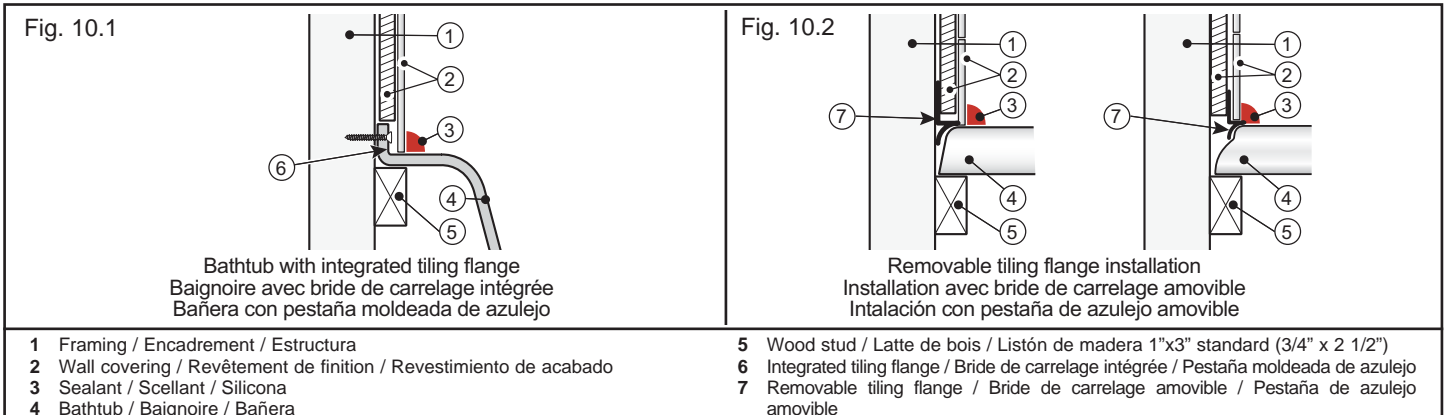
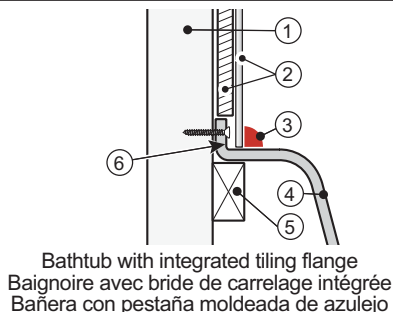
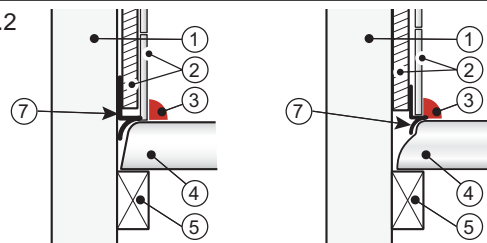


Fig. 10.1



Bathtub with integrated tiling flange
Baignoire avec bride de carrelage intégrée
Bañera con pestaña moldeada de azulejo

Fig. 10.2



Removable tiling flange installation
Installation avec bride de carrelage amovible
Instalación con pestaña de azulejo amovible

- 1 Framing / Encadrement / Estructura
- 2 Wall covering / Revêtement de finition / Revestimiento de acabado
- 3 Sealant / Scellant / Silicona
- 4 Bathtub / Baignoire / Bañera

- 5 Wood stud / Latte de bois / Listón de madera 1"x3" standard (3/4" x 2 1/2")
- 6 Integrated tiling flange / Bride de carrelage intégrée / Pestaña moldeada de azulejo
- 7 Removable tiling flange / Bride de carrelage amovible / Pestaña de azulejo amovible

Bathtub apron 105466, 105469 and 105517

Place the bathtub in the alcove, aligning it with the edge or the inner part of the alcove. Make sure that the bathtub is level horizontally and vertically. Check that the bottom part of the rim of the tub (Fig.11.1) is at the proper height. Adjust as necessary (18 1/2").

Measure the height of the apron, as shown in Fig 11.2. The bottom part of the rim of the bathtub must not be lower than this mark.

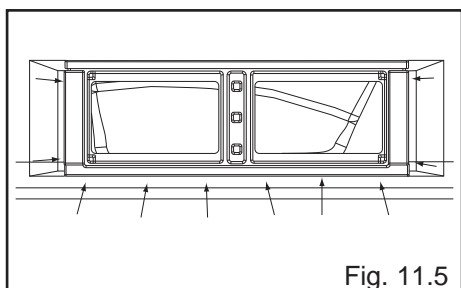
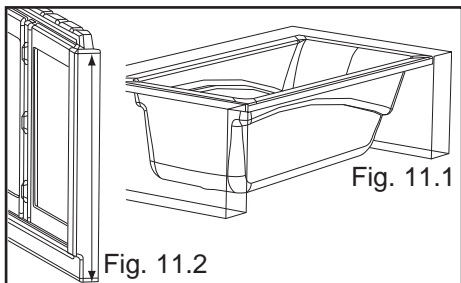
Position the apron under the rim of the bathtub. Incline the apron to insert the upper part under the rim. Push the rest of the apron in place, ensuring that the entire apron edge is located under the rim (Fig. 11.3).

Place part A of the apron over part B of the bathtub (Fig. 11.4). Note that the two columns will extend slightly beyond the rim of the tub. Check that the apron is level horizontally and vertically.

Screw the apron into the wall and floor, as shown in Fig. 11.5, using 10 screws. The pre-drilled holes (3/16") will guide the positioning of the screws. Check that the apron is still level.

Move the apron edge in order to apply silicone sealant in three spots (C) between the rim of the bathtub and the upper part of the apron (Fig. 11.6). Return the apron edge to its proper position and secure in place (Fig. 11.4). Let the sealant dry for at least 24 hours for maximum adhesion.

Affix the apron panel, using the magnets to guide you (Figs. 11.7 and 11.8).



Tablier pour baignoire 105466, 105469 et 105517

Placer la baignoire dans l'alcôve. Égaliser la baignoire avec le rebord de l'alcôve ou à l'intérieur. S'assurer que la baignoire est à niveau horizontalement et verticalement. Vérifier que la base du rebord du bain (fig.11.1) soit à la bonne hauteur. Ajuster en conséquence (18 1/2 po).

Mesurer la hauteur du tablier tel que démontré en fig.11.2. La base du rebord du bain ne doit pas être inférieure à cette mesure.

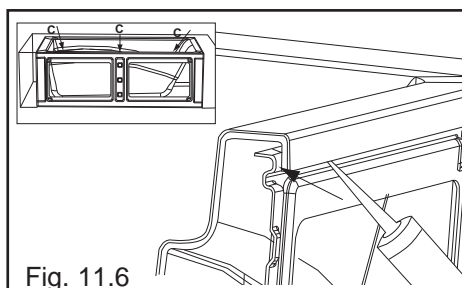
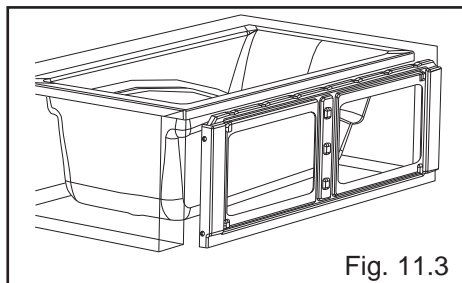
Positionner le tablier sous le rebord de la baignoire. Placer le haut du tablier sous le rebord du bain en inclinant le tablier. Redresser celui-ci en s'assurant que le haut du tablier est toujours sous le rebord de la baignoire (fig. 11.3).

Appuyer la partie A du tablier sur la partie B de la baignoire (fig. 11.4). P.S. Il est normal que les deux colonnes dépassent un peu du rebord de la baignoire. S'assurer que le tablier est à niveau horizontalement et verticalement.

Visser le tablier au mur et au sol tel que démontré en fig. 11.5. Dix (10) vis doivent être fixées. Des cavités déjà pré-percées (3/16 po) guident le positionnement des vis. S'assurer que le tablier reste à niveau.

Pousser et mettre une bande de silicone à trois endroits (C) entre le rebord de la baignoire et du tablier (fig. 11.6). Replacer le tablier afin de le solidifier et de le fixer au bain (fig. 11.4). Laisser sécher la silicone au moins 24 heures pour garantir sa pleine adhérence.

Approcher le panneau du tablier près du bain et laisser le magnétisme des aimants guider la pose (fig. 11.7-fig. 11.8).



Faldón para bañera 105466, 105469 y 105517

Colocar la bañera dentro del nicho. Nivelar la bañera al reborde del nicho o al interior del mismo. Asegurarse de que la bañera esté a nivel horizontal y verticalmente. Comprobar que la base del reborde de la bañera (fig. 11.1) esté a la altura correcta. Si fuera necesario, ajustar a la altura adecuada (18 1/2").

Medir la altura del faldón como se indica en la fig.11.2. La base del reborde de la bañera no debe ser inferior a esa medida.

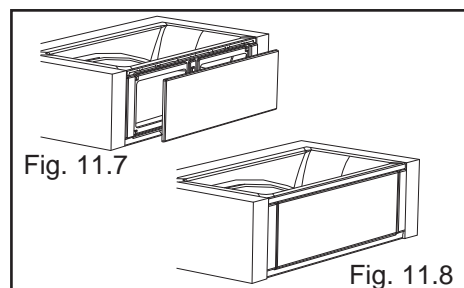
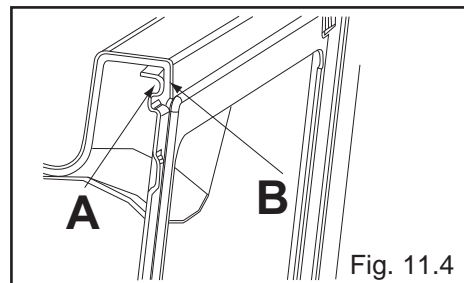
Acomodar el faldón debajo del reborde de la bañera. Colocar la parte superior del faldón debajo del reborde de la bañera. Para lograrlo, deberá inclinar el faldón. Enderezar el faldón asegurándose de que la parte superior permanezca debajo del reborde de la bañera (fig. 11.3).

Apoyar la parte A del faldón sobre la parte B de la bañera (fig. 11.4). Nota: Es normal que las dos columnas sobrepasen un poco el reborde de la bañera. Asegurarse de que el faldón esté a nivel horizontal y verticalmente.

Atornillar el faldón a la pared y al piso tal como se indica en la fig. 11.5. Se deberán colocar diez (10) tornillos. Los agujeros preperforados (3/16") sirven de guía para la colocación de los tornillos. Asegurarse de que el faldón permanezca a nivel.

Haciendo presión, aplicar una tira de sellador de silicona en los tres lugares identificados con la letra C, entre el reborde de la bañera y del faldón (fig. 11.6). Reajustar el faldón a fin de solidificarlo y fijarlo a la bañera (fig. 11.4). Para lograr una máxima adherencia, dejar secar la silicona durante al menos 24 horas.

Acercar el panel del faldón a la bañera y dejar que el magnetismo de los imanes guíe la instalación (fig. 11.7 - fig. 11.8).



MURMUR and DOWNTOWN 5555 and 6060 Apron Installation

Remove the removable panel.

The height under the bathtub flange must be 19 1/4" (489 mm) (check for that height at various locations). If necessary, place shims under the wooden legs to adjust the height and make the bathtub level.

Add additional studs as nailing bases (A) from the corner of the alcove. Fig. 12.

Fasten 1" x 3" pieces of wood on the wall at 19 1/4" (489 mm) from the ground. Fig. 12.

Make a mark (A) from the corner of the alcove. Fig. 12.

Place the apron in position by aligning the marks previously traced with the V-shaped notches and install a screw at the top of the fastening flange on each side of the apron. Fig. 12.2.

Secure the apron in position by screwing the fastening flange to the floor (Fig. 12.1) and by screwing four (4) additional screws through the fastening flanges on each side of the apron.

Conduct a trial installation of the bathtub in order to see if any adjustments are necessary. Remove the bathtub.

Secure vertical supports behind the apron, under the bathtub flange (leave a space so as not to interfere with the installation of the bathtub).

Apply beads of caulking on the ridges of the apron (Fig. 12.3) and install the bathtub.

Place the removable panel in position; it is held in place with pre-installed VELCRO® strips.

Installation de Tablier 5555 et 6060 MURMUR et DOWNTOWN

Retirer le panneau amovible.

La hauteur sous la lèvre de la baignoire doit être de 19 1/4 po (489 mm) (vérifier cette dimension à différents endroits). Si nécessaire mettre des cales sous les pattes de bois afin d'ajuster la hauteur et mettre la baignoire au niveau.

Ajouter des montants supplémentaires comme fond de clouage du coin de l'alcove (A). Fig. 12.

Fixer des lattes de 1 po x 3 po sur le mur à 19 1/4 po (489 mm) depuis le sol. Fig. 12.

Faire une marque à la dimension indiquée (A) depuis le coin de l'alcove. Fig. 12.

Mettre le tablier en position en alignant les marques tracées précédemment et les entailles en forme de «V» et installer une vis dans le haut de la lèvre de fixation de chaque côté du tablier. Fig. 12.2.

Fixer le tablier en position en vissant la lèvre de fixation au sol (Fig. 12.1) et en vissant quatre (4) vis supplémentaires à travers les lèvres de fixation de chaque côté du tablier.

Faire un essai d'installation de la baignoire afin de vérifier si des ajustements sont nécessaires. Retirer la baignoire.

Fixer des supports verticaux derrière le tablier, sous le rebord de la baignoire (prévoir un espace afin de ne pas nuire à l'installation de la baignoire).

Appliquer des cordons de calfeutrant sur les embosses du tablier (Fig. 12.3) et installer la baignoire.

Mettre en position le panneau amovible; celui-ci est maintenu en place à l'aide de bandes de VELCRO®MD pré-installées.

Instalación Faldón 5555 y 6060 MURMUR y DOWNTOWN

Retirar el tablero amovible.

La altura debajo del borde de la bañera debe ser de 19 1/4" (489 mm) (verificar esta dimensión en distintos lugares). Si fuera necesario, coloque cuñas debajo de las patas con objeto de ajustar la altura y nivelar la bañera.

Añada montantes adicionales como listón de asiento (A) respecto del rincón del nicho. Fig. 12.

Fije en la pared listones de 1" x 3" a 19 1/4" (489 mm) respecto del piso. Fig. 12.

Haga una marca (A) respecto del rincón del nicho. Fig. 12.

Coloque el faldón en posición alineando las marcas ya trazadas con las muescas en forma de "V" y sujete con un tornillo arriba del borde de fijación en ambos lados del faldón. Fig. 12.2.

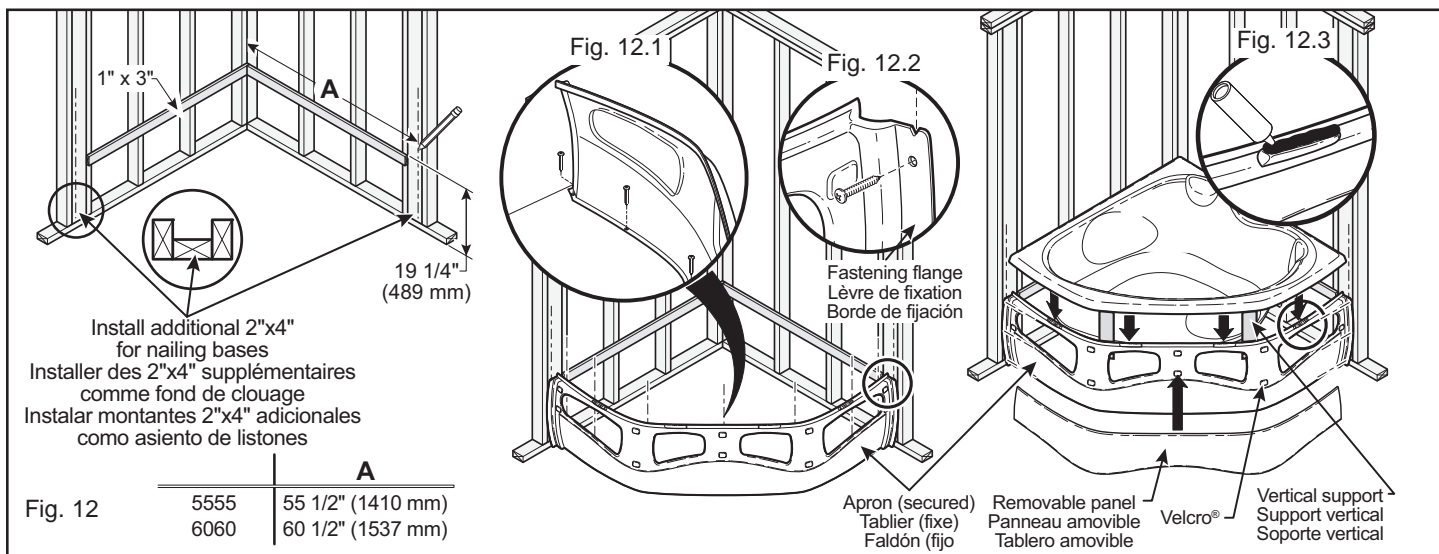
Fije el faldón en posición atornillando el borde de fijación al piso (Fig. 12.1) y fijando otros cuatro (4) tornillos a través de los bordes de fijación en ambos lados del faldón.

Efectúe una prueba de instalación de la bañera para comprobar si es necesario hacer ajustes. Retirar la bañera.

Fije soportes verticales detrás del faldón (prever un espacio con miras a no dañar la instalación de la bañera).

Aplique cordón impermeabilizante en las partes molduradas del faldón (Fig. 12.3) e instale la bañera.

Coloque el tablero amovible; éste se sujetará con tiras preinstaladas de VELCRO®MR.



DOWTOWN & MURMUR 6043 ASY Apron

Remove the removable panel.

The height under the flange of the bathtub must be 19 1/2" (495 mm) (check the height at various locations). If necessary, place pieces of wood under the legs to adjust the height and make the bathtub level.

Add additional studs as nailing bases at 26" (660 mm) from the drain side and at 40 7/8" (1038 mm) on the opposite side.

Fasten 1" x 3" pieces of wood at 19 1/2" (495 mm) from the floor.

Mark a distance of 25 1/4" (641 mm) on the lateral wall on the drain side and a distance of 41 9/16" (1056 mm) on the opposite wall.

Place the apron in position by aligning the marks previously traced with the front edge of the apron and install a screw at the top of the fastening flange on each side of the apron. Fig. 13.1 and Fig. 13.3.

Secure the apron in position by screwing the fastening flange to the floor and by screwing two (2) additional screws through the fastening flange on each side of the apron (Fig. 13.2).

Conduct a trial installation of the bathtub in order to check if any adjustments are necessary.

Secure vertical supports behind the apron, under the bathtub flange (leave a space so as not to interfere with the installation of the bathtub).

Raise the front edge of the bathtub to apply beads of caulking on the apron ridges (Fig. 13.4) and reposition the bathtub.

Place the removable panel in position.

Tablier DOWTOWN ET MURMUR 6043 ASY

Retirer le panneau amovible.

La hauteur sous la lèvre de la baignoire doit être de 19 1/2 po (495 mm) (vérifier cette dimension à différents endroits). Si nécessaire mettre des cales sous les pattes de bois afin d'ajuster la hauteur et mettre la baignoire au niveau.

Ajouter des montants supplémentaires comme fond de clouage à 26 po (660 mm) du côté du drain et à 40 7/8 po (1038 mm) du côté opposé.

Fixer des lattes de 1 po x 3 po à 19 1/2 po (495 mm) depuis le sol.

Marquer une distance de 25 1/4 po (641 mm) sur le mur latéral du côté du drain et une distance de 41 9/16 po (1056 mm) sur le mur opposé.

Mettre le tablier en position en alignant les marques tracées précédemment avec le rebord avant du tablier et installer une vis dans le haut de la lèvre de fixation de chaque côté du tablier. Fig. 13.1 et Fig. 13.3.

Fixer le tablier en position en vissant la lèvre de fixation au sol et en vissant deux (2) vis supplémentaires à travers les lèvres de fixation de chaque côté du tablier (Fig. 13.2).

Faire un essai d'installation de la baignoire afin de vérifier si des ajustements sont nécessaires.

Fixer des supports verticaux derrière le tablier, sous le rebord de la baignoire (prévoir un espace afin de ne pas nuire à l'installation de la baignoire).

Soulever le rebord avant de la baignoire afin d'appliquer des cordons de calfeutrant sur les emboissements du tablier (Fig. 13.4) et repositionner la baignoire.

Mettre en position le panneau amovible.

Faldón DOWTOWN & MURMUR 6043 ASY

Retirar el tablero amovible.

La altura debajo del borde de la bañera debe ser de 19 1/2" (489 mm) (verificar esta dimensión en distintos lugares). Si fuera necesario, coloque cuñas de madera debajo de las patas con objeto de ajustar la altura y nivelar la bañera.

Añada montantes adicionales como asiento de listones a 26" (660 mm) respecto del lado del desagüe y a 40 7/8" (1038 mm) del lado opuesto.

Fije listones de 1" x 3" a 19 1/2" (495 mm) respecto del piso.

Marque una distancia de 25 1/4" (641 mm) en la pared lateral del lado del desagüe y una distancia de 41 9/16" (1056 mm) en la pared opuesta.

Coloque el faldón en posición haciendo coincidir las marcas ya trazadas con el borde delantero del faldón e instalar un tornillo arriba del borde de fijación en ambos lados del faldón. Fig. 13.1 y Fig. 13.3.

Fije el faldón en posición atornillando el borde de fijación al piso y fijando otros dos (2) tornillos a través de los bordes de fijación en ambos lados del faldón (Fig. 13.2).

Haga una prueba de instalación de la bañera con miras a verificar si es necesario hacer ajustes.

Fije soportes verticales detrás del faldón (prever un espacio con miras a no dañar la instalación de la bañera).

Levante el borde delantero de la bañera para aplicar cordón impermeabilizante en las partes molduradas del faldón (Fig. 13.4) y volver a colocar la bañera.

Colocar el tablero amovible.

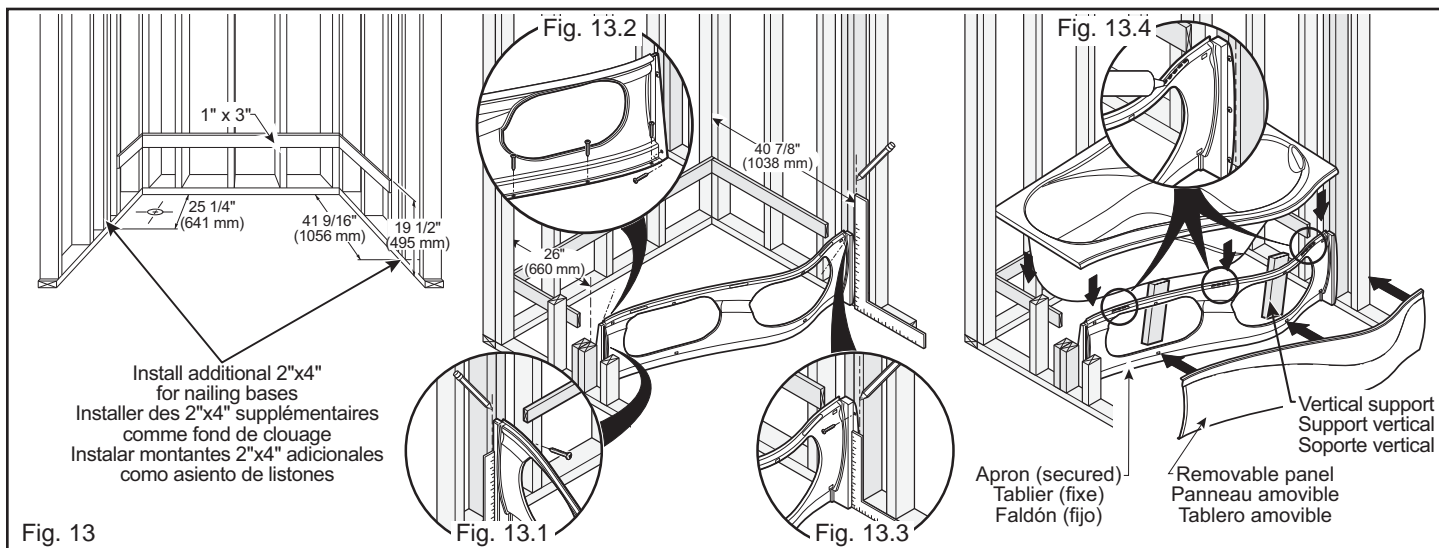


Fig. 13

APRON INSTALLATION

SLEEK & SKYBOX Aprons

Install the wood pieces under the flange of the bathtub using silicone, as shown in Fig. 14a.

ALLOW TO DRY FOR 24 HOURS.

Install vertical and horizontal studs in front of the bathtub (leave a space in front of the support so as not to interfere with the installation of the apron, if applicable).

(Fig. 14b-14c)

Install the apron and secure it into position using #8 x 3/4" screws (19 mm) and screw anchors. Install the screw caps.

NOTE: The access panel is held in place with Velcro. (Fig. 14d)

INSTALLATION D'UN TABLIER

Tabliers SLEEK & SKYBOX

Installer les pièces de bois fournies sous le rebord de la baignoire, tel qu'illustré à la Fig. 14a, à l'aide de silicone.

LAISSER SÉCHER 24 HEURES.

Fixer des supports verticaux et horizontaux à l'avant de la baignoire (laisser un espace devant le support afin de ne pas nuire à l'installation du tablier).

Installer le tablier et le fixer en position à l'aide des vis #8 x 3/4 po (19 mm) et des receveurs de cache-vis. Installer les cache-vis.

REMARQUE: Le panneau d'accès est fixé avec du Velcro.

INSTALACIÓN DEL FALDÓN

Faldones SLEEK & SKYBOX

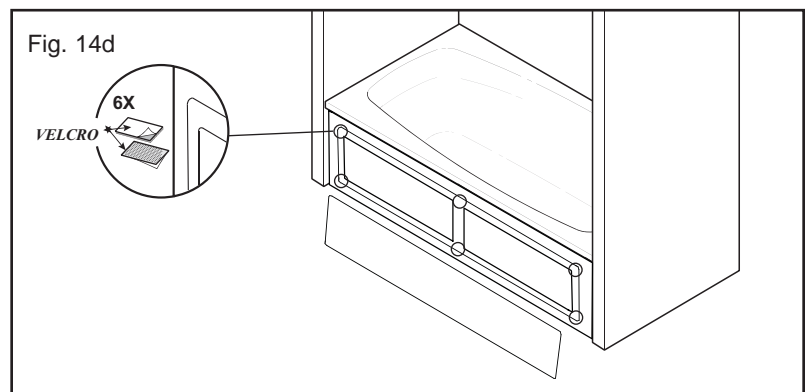
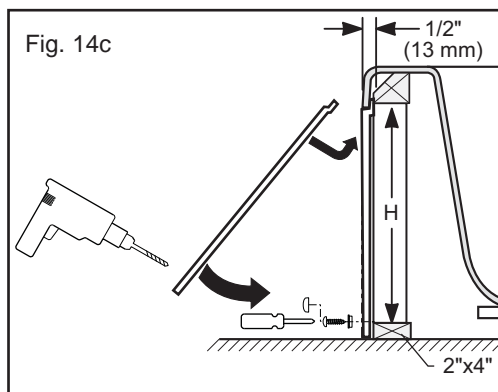
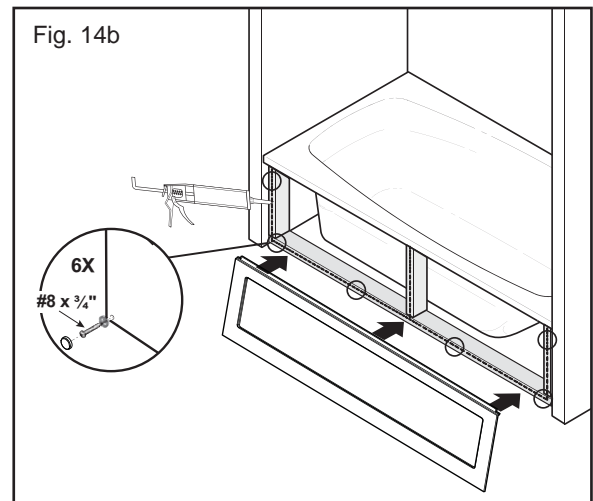
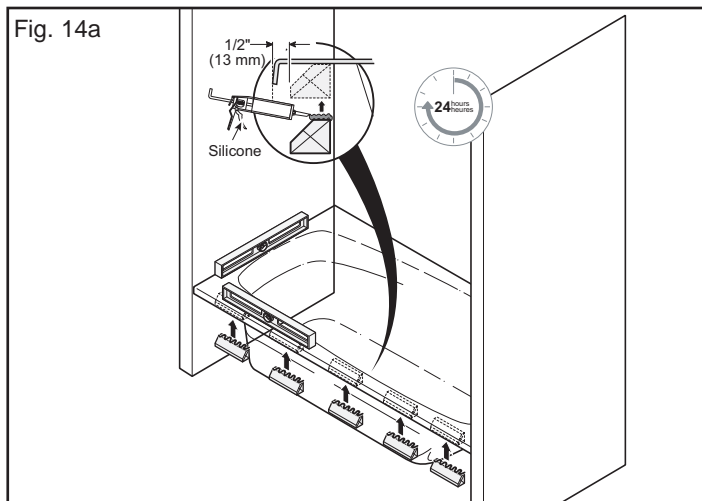
Utilice sellador de silicona para colocar las piezas de madera proporcionadas debajo del reborde de la bañera, como se indica en la Fig. 14a.

DEJE SECAR DURANTE 24 HORAS.

Instale montantes verticales y horizontales delante de la bañera (deje un espacio en frente del soporte para no interferir con la instalación del faldón, si corresponde).

Instale el faldón, póngalo en posición y sujételo con tornillos #8 de 3/4" (19 mm) y anclajes. Coloque los cubretornillos.

NOTA: El panel de acceso se mantiene en su lugar con cintas de Velcro.



TROUBLESHOOTING

Water accumulates around the drain and the bathtub does not completely empty.

- Check that the installation is level and that the bathtub sits firmly on its base; if necessary, shim with wood wedges under the wood base only.

Bottom of bathtub moves during use.

- Bathtub is not sitting firmly on its base; shim if necessary.

Polyethylene film will not come off.

- Use hair dryer to blow hot air on the surface.

MAINTENANCE

Regular disinfections provide an effective defense against various types of bacteria susceptible of developing in the deposits that build up over time in all bathtubs and showers.

For daily maintenance cleaning, use a moist cloth and gentle liquid detergent.

For acrylic surfaces, occasional use of a special acrylic surface cleaner such as *LUMASHINE*[®] or *LUMACREAM*[®] will add luster and protect the finish.

Do not use abrasive cleaners, scrapers, metal brushes, or any items or products that could scratch or dull the surface.

Paint stains: Use either turpentine or a paint thinner.

Joint compound: Use a plastic or wood spatula covered with a damp cloth. Do not use a metal blade or a metal brush.

If a rubber mat is used, it must be removed immediately after each use. Ignoring this recommendation will cause damage not covered by the warranty.

DÉPANNAGE

L'eau s'accumule autour du drain et la baignoire ne se vide pas complètement.

- Vérifier si l'installation est de niveau et si la baignoire est bien appuyée sur sa base. Si nécessaire, utiliser des cales de bois sous la base de bois seulement.

Le fond de la baignoire bouge pendant l'utilisation.

- La baignoire n'est pas bien appuyée sur sa base. Si nécessaire, utiliser des cales de bois.

La pellicule de plastique ne se décolle pas.

- Utiliser un séchoir à cheveux pour souffler de l'air chaud sur la surface collée.

ENTRETIEN

Une désinfection régulière constitue une excellente prévention contre les types de bactéries susceptibles de se développer au fil du temps dans les baignoires et les douches.

Pour l'entretien journalier, utiliser un chiffon humide et un détergent liquide doux.

Dans le cas des surfaces en acrylique, l'application d'un nettoyeur spécial tel que *LUMASHINE*^{MD} ou *LUMACREAM*^{MD} ajoutera du lustre et protégera le fini.

Ne jamais utiliser de nettoyants abrasifs, grattoirs, brosses métalliques, ni autres objets ou produits pouvant égratigner ou ternir les surfaces.

Taches de peinture: Utiliser de la térébenthine ou un diluant à peinture.

Composé à joint: Utiliser une spatule de plastique ou de bois recouverte d'un linge humide; éviter les lames de métal et les brosses métalliques.

Si un tapis de caoutchouc est utilisé, il est obligatoire de l'enlever immédiatement après chaque utilisation. L'utilisation non conforme d'un tel tapis causera des dommages exclus de la garantie.

GUÍA DE POSIBLES PROBLEMAS

El agua se acumula alrededor del sumidero y la bañera no se vacía completamente.

- Verificar que la instalación esté nivelada y la bañera bien afianzada en su base. Si es necesario, calzar con cuñas de madera sólo debajo de la base de madera.

El fondo de la bañera se mueve cuando se usa.

- La bañera no está bien afianzada en su base. Use cuñas de madera si es necesario.

La membrana de plástico no se despeg.

- Utilizar un secador de pelo para soplar aire caliente en la superficie adherida.

MANTENIMIENTO

Una desinfección periódica es un buen medio para evitar los diferentes tipos de bacterias que pueden aparecer con el tiempo en las bañeras y duchas.

Para el mantenimiento diario, utilice un trapo húmedo y un detergente líquido suave.

Cuando se trate de superficies acrílicas, se puede utilizar un limpiador especial, como *LUMASHINE*^{MR} o *LUMACREAM*^{MR}, que añadirá lustre y protegerá el acabado.

No emplee nunca limpiadores abrasivos, raspadores, cepillos metálicos ni otros objetos o productos que pueden rozar o deslustrar las superficies.

Manchas de pintura: Utilizar trementina u otro disolvente de pintura.

Compuesto para juntas: Utilizar una espátula de plástico o de madera cubierta con un paño húmedo; evitar lijas metálicas y cepillos de alambre.

Si se emplea una alfombra de goma hay que quitarla inmediatamente después de haberla utilizado. El empleo continuo de ese tipo de alfombra causa daños que no están cubiertos por la garantía.

LIMITED WARRANTY

MAAX Bath Inc. (hereafter "MAAX") offers the following express limited warranty on each of its products. This warranty extends only to the original owner/end-user for personal household use. For commercial uses, additional limitations apply.

MAAX warrants **acrylic units** to be free from defects in workmanship and materials under normal use and service for a period of twenty five (25) years from the initial date of purchase by the owner/end-user, contractor or builder from an authorized dealer.

MAAX warrants **whirlpool motors/pumps** to be free from defects in workmanship and materials under normal use and service for a period of five (5) years from the initial date of purchase by the owner/end-user, contractor or builder from an authorized dealer.

MAAX warrants **blowers** to be free from defects in workmanship and materials under normal use and service for a period of five (5) years from the initial date of purchase by the owner/end-user, contractor or builder from an authorized dealer.

MAAX warrants **whirlpool and air systems** (except perimeter air system check valves that have a 10 years warranty - see below) to be free from defects in workmanship and materials under normal use and service for a period of two (2) years from the initial date of purchase by the owner/end-user, contractor or builder from an authorized dealer.

MAAX warrants **Perimeter air system check valves** to be free from defects in workmanship and materials under normal use and service for a period of ten (10) years from the initial date of purchase by the owner/end-user, contractor or builder from an authorized dealer.

MAAX warrants **glass mirrors, factory treated wood parts and electrical components** to be free from defects in workmanship and materials under normal use and service for a period of two (2) years from the initial date of purchase by the owner/end-user, contractor or builder from an authorized dealer.

Any product reported to the authorized dealer or to MAAX as being defective within the warranty period will be repaired or replaced (with a product of equal value) at the option of MAAX. In no event will MAAX be liable for the cost of repair or replacement of any installation materials, including but not limited to, tiles, marble, etc. This warranty extends to the original owner/end-user and is not transferable to a subsequent owner.

Neither the distributor, authorized MAAX dealer nor any other person has been authorized to make any affirmation, representation or warranty other than those contained in this warranty; any affirmation, representation or warranty other than those contained in this warranty shall not be enforceable against MAAX or any other person. MAAX reserves the right to modify this warranty at any time, it being understood that such modification will not alter the warranty conditions applicable at the time of the sale of the products in question.

GARANTIE LIMITÉE

MAAX Bath Inc. (ci-après "MAAX") offre la garantie limitée expresse suivante sur chacun de ses produits. Cette garantie s'adresse uniquement au propriétaire/utilisateur original pour un usage personnel domestique. Des restrictions additionnelles s'appliquent aux utilisations commerciales.

MAAX garantit les **produits en acrylique** contre tout défaut de matériel ou de fabrication dans des conditions normales d'utilisation et d'entretien pour une période de vingt cinq (25) ans à compter de la date d'achat originale du produit par le propriétaire/utilisateur, l'entrepreneur ou le constructeur auprès d'un détaillant autorisé.

MAAX garantit les **moteurs et les pompes de bains tourbillon** contre tout défaut de matériel ou de fabrication dans des conditions normales d'utilisation et d'entretien pour une période de cinq (5) ans à compter de la date d'achat originale du produit par le propriétaire/utilisateur, l'entrepreneur ou le constructeur auprès d'un détaillant autorisé.

MAAX garantit les **souffleurs** contre tout défaut de matériel ou de fabrication dans des conditions normales d'utilisation et d'entretien pour une période de cinq (5) ans à compter de la date d'achat originale du produit par le propriétaire/utilisateur, l'entrepreneur ou le constructeur auprès d'un détaillant autorisé.

MAAX garantit les **systèmes tourbillon et à air** (sauf les valves anti-retour des systèmes à air périmétrique qui ont une garantie de 10 ans - voir ici-bas) contre tout défaut de matériel ou de fabrication dans des conditions normales d'utilisation et d'entretien pour une période de deux (2) ans à compter de la date d'achat originale du produit par le propriétaire/utilisateur, l'entrepreneur ou le constructeur auprès d'un détaillant autorisé.

MAAX garantit les **valves anti-retour des systèmes à air périmétrique** contre tout défaut de matériel ou de fabrication dans des conditions normales d'utilisation et d'entretien pour une période de dix (10) ans à compter de la date d'achat originale du produit par le propriétaire/utilisateur, l'entrepreneur ou le constructeur auprès d'un détaillant autorisé.

MAAX garantit les **miroirs en verre, les parties en bois traitées en usine et les composants électriques** contre tout défaut de matériel ou de fabrication dans des conditions normales d'utilisation et d'entretien pour une période de deux (2) ans à compter de la date d'achat originale du produit par le propriétaire/utilisateur, l'entrepreneur ou le constructeur auprès d'un détaillant autorisé.

MAAX procédera à la réparation ou au remplacement (avec un produit de même valeur), à sa discrétion, de tout produit dont le défaut sera rapporté au détaillant autorisé ou à MAAX durant la période de garantie. En aucun cas MAAX n'est responsable du coût de réparation ou de remplacement de matériaux d'installation incluant mais non limité à de la céramique, au marbre, etc. Cette garantie s'applique au propriétaire/utilisateur original et n'est pas transférable à un propriétaire subséquent.

Ni le distributeur, ni le concessionnaire autorisé MAAX, ni personne d'autre n'est autorisé à faire d'affirmations, de représentations ou de garanties autres que celles stipulées aux présentes ; les affirmations, représentations et garanties contrevenant à cette interdiction ne sauraient s'appliquer à MAAX ni à personne d'autre. MAAX se réserve le droit de modifier cette garantie en tout temps ; il est entendu que de telles modifications ne changeront pas les conditions de la garantie applicable au moment de la vente des produits en cause.

GARANTÍA LIMITADA

MAAX Bath Inc. (a continuación "MAAX") ofrece la siguiente garantía limitada expresa para cada uno de sus productos. Esta garantía va dirigida únicamente al propietario o al usuario original para un uso personal doméstico. En caso de uso comercial, se aplican otras restricciones.

MAAX garantiza los **productos en acrílico** contra cualquier defecto de material o de fabricación en condiciones normales de utilización y mantenimiento durante un período de veinticinco (25) años a partir de la fecha de compra original del producto por parte del propietario o usuario, el contratista o el constructor en un comercio minorista autorizado.

MAAX garantiza los **motores y las bombas de los sistemas de hidromasaje** contra cualquier defecto de material o de fabricación en condiciones normales de utilización y mantenimiento durante un periodo de cinco (5) años a partir de la fecha de compra original del producto por parte del propietario o usuario, el contratista o el constructor en un comercio minorista autorizado.

MAAX garantiza los **sopladores de aire** contra cualquier defecto de material o de fabricación en condiciones normales de utilización y mantenimiento durante un periodo de cinco (5) años a partir de la fecha de compra original del producto por parte del propietario o usuario, el contratista o el constructor en un comercio minorista autorizado.

MAAX garantiza los **sistemas de hidromasaje y de aire** (excepto las válvulas antirretorno de los sistemas a aire perimétrico que tienen una garantía de 10 años - ver abajo) contra cualquier defecto de material o de fabricación en condiciones normales de utilización y mantenimiento durante un periodo de dos (2) años a partir de la fecha de compra original del producto por parte del propietario o usuario, el contratista o el constructor en un comercio minorista autorizado.

MAAX garantiza los **válvulas antirretorno de los sistemas a aire perimétrico** contra cualquier defecto de material o de fabricación en condiciones normales de utilización y mantenimiento durante un periodo de diez (10) años a partir de la fecha de compra original del producto por parte del propietario o usuario, el contratista o el constructor en un comercio minorista autorizado.

MAAX garantiza los **espejos de vidrio, las partes de madera tratadas en fábrica y componentes eléctricos** contra cualquier defecto de material o de fabricación en condiciones normales de utilización y mantenimiento durante un periodo de dos (2) años a partir de la fecha de compra original del producto por parte del propietario o usuario, el contratista o el constructor en un comercio minorista autorizado.

MAAX reparará o sustituirá (con un producto del mismo valor), a su entera discreción, cualquier producto cuyo defecto se notifique al minorista autorizado o a MAAX durante el periodo de garantía. En ningún caso MAAX no es responsable del coste de reparación o de sustitución de materiales de instalación que incluye sino es no limitada a la cerámica, al marmol, etc. Esta garantía se aplica al propietario o usuario original y no puede transferirse a un propietario posterior.

Ni el distribuidor, ni el concesionario autorizado de MAAX, ni ninguna otra persona están autorizados a efectuar afirmaciones o declaraciones ni a dar garantías distintas a las que se estipulan en este documento; de hacerse estas afirmaciones o declaraciones o de darse tales garantías, no se aplicarían ni a MAAX ni a ninguna otra persona. MAAX se reserva el derecho de modificar esta garantía en cualquier momento; se sobreentiende que dichas modificaciones no cambiarán las condiciones de la garantía que se aplique en el momento de la venta de los productos en cuestión.

Limitations

This warranty shall not apply following incorrect operating procedures, breakage or damages caused by fault, carelessness, abuse, misuse, misapplication, improper maintenance, alteration or modification of the unit, as well as chemical or natural corrosion, accident, fire, flood, act of God or any other casualty. This warranty shall not apply to stain or malfunction caused by ferrous water, hard water or salty water.

Certain types of therapeutic products when added to bath water, or if applied non-diluted directly in the bath, may damage the unit finish. **Test the product on a small inconspicuous surface prior to use.**

The owner/end-user of the product covered by this warranty is entirely responsible for its proper installation and electrical wiring. MAAX neither installs nor supervises the installation, nor hires a contractor for this purpose, and consequently cannot be held responsible for any defect, breakage or damage caused thereby or resulting thereof, either directly or indirectly. The owner/end-user must provide access to the components of the product as described in the installation guide, so that MAAX can execute the warranty specified herein. If such access is not available, all expenses to provide said access will be the responsibility of the owner/end-user.

This warranty does not apply to products or equipment not installed or operated in accordance with instructions supplied by MAAX and all applicable rules, regulations and legislation pertaining to such installations.

MAAX strongly recommends that its products- for example, but without limitation, shower doors and other items- be installed by professionals with experience in bathroom products. Installation of shower doors by an inexperienced person may result in glass breakage and, consequently, cause personal injury or death.

MAAX is not liable for any costs, damages or claims resulting from the purchase of products that do not fit through openings or existing structures. MAAX is not liable for any costs, damages or claims resulting from defects that could have been discovered, repaired or avoided by inspection and testing prior to installation.

MAAX is not liable for personal injuries or death to any person or for any direct, special, incidental or consequential damage, loss of time, loss of profits, inconvenience, incidental expenses, labor or material charges, or any other costs resulting from the use of the product or equipment or pertaining to the application of the present warranty, or resulting from the removal or replacement of any product or element or part covered by this warranty.

EXCEPT AS OTHERWISE PROVIDED ABOVE, MAAX MAKES NO WARRANTIES, EXPRESS OR IMPLIED, INCLUDING WARRANTIES OF MERCHANTABILITY AND FITNESS FOR A PARTICULAR PURPOSE OR COMPLIANCE WITH ANY CODE.

In any case, MAAX cannot be liable for any amount over and above the purchase price paid for the product by the owner/end-user, contractor or builder.

Restrictions

La présente garantie ne s'applique pas dans le cas d'utilisations ou d'opérations non conformes ou incorrectes, de bris ou de dommages causés par la faute, la négligence, l'abus, le mauvais emploi, le mauvais usage, le mauvais entretien, l'altération ou la modification du produit, de même que par la corrosion chimique ou naturelle, le feu, l'inondation, les catastrophes naturelles ou tout autre cas fortuit. La présente garantie ne s'applique pas aux taches et aux dysfonctionnements provoqués par une eau ferreuse, une eau dure ou une eau salée.

Certains type de produits thérapeutiques, lorsqu'ajoutés à l'eau de la baignoire ou lorsqu'appliqués non dilués directement dans le bain, peuvent endommager le fini de l'unité. **Avant d'utiliser le produit, tester celui-ci sur une petite surface peu apparente de l'unité.**

Le propriétaire/utilisateur du produit visé par la présente garantie est entièrement responsable de l'installation et du branchement approprié de l'appareil. MAAX ne procède pas à l'installation, n'engage pas d'entrepreneur à cet effet, ni ne supervise l'installation et, conséquemment, ne peut être tenue responsable de tout défaut, bris ou dommage causé directement ou indirectement par l'installation du produit ou résultant de celle-ci. Le propriétaire/utilisateur doit assurer un accès aux composantes du produit tel que le décrit le guide d'installation afin que MAAX puisse exécuter la garantie spécifiée aux présentes. Si un tel accès n'existe pas, tous les coûts inhérents à son aménagement seront la responsabilité du propriétaire/utilisateur.

La présente garantie ne s'applique pas aux produits qui n'auraient pas été installés ou utilisés conformément aux instructions fournies par MAAX ainsi qu'à tout règlement ou loi applicable à de telles installations.

MAAX recommande fortement que ses produits, par exemple ses portes de douches, soient installés par des professionnels spécialisés en produits de salles de bains. L'installation d'une porte de douche par une personne inexpérimentée peut entraîner le bris d'une vitre et, par conséquent, des blessures ou la mort.

MAAX n'est pas responsable des coûts, dommages ou réclamations résultant de l'achat de produits qui ne conviendraient pas aux ouvertures ou aux structures existantes. MAAX n'est pas responsable des coûts, dommages ou réclamations résultant de vices qui auraient pu être découverts, réparés ou évités dans le cadre d'une inspection ou d'une vérification antérieure à l'installation.

MAAX n'est aucunement responsable des blessures corporelles, du décès d'une personne, des dommages directs, particuliers, accessoires ou indirects, de la perte de temps ou de profit, des inconforts, des frais accessoires, des coûts de main d'oeuvre ou de matériel ou de tout autre coût résultant de l'utilisation du produit ou de l'équipement ou relatif à l'application de la présente garantie ou résultant du retrait ou du remplacement de tout produit, élément ou pièce faisant l'objet de la présente garantie.

À MOINS D'INDICATION CONTRAIRE AUX PRÉSENTES, MAAX N'OFFRE AUCUNE GARANTIE EXPRESSE OU IMPLICITE, NI AUCUNE GARANTIE DE QUALITÉ MARCHANDE OUD'ADAPTABILITÉ À UN USAGE PARTICULIER OU DE CONFORMITÉ À UN CODE.

Dans tous les cas, MAAX ne peut être tenue responsable de tout montant excédant le prix d'achat du produit déboursé par le propriétaire/utilisateur, l'entrepreneur ou le constructeur.

Restricciones

Esta garantía no se aplica en caso de utilización o de funcionamiento no conformes o incorrectos, de rotura o de daños causados por error, descuido, abuso, mala utilización, mala aplicación, mantenimiento inadecuado, alteración o modificación del producto, así como en caso de corrosión química o natural, fuego, inundación, catástrofe natural o cualquier otro caso fortuito. Esta garantía no se aplica a las manchas causadas por el agua ferruginosa o por el agua dura o por el agua salada.

Algunos tipo de productos terapéuticos, cuando añadidos al agua de la bañera o cuando aplicados no diluidos directamente en el baño, pueden causar manchas o una pérdida de lustre (brillo) de la unidad. **Probar el producto en una superficie discreta pequeña antes de uso.**

El propietario o usuario del producto cubierto por esta garantía se hace totalmente responsable de la correcta instalación y conexión eléctrica del aparato. MAAX no efectúa la instalación, ni contrata a nadie para ello, ni la supervisa y, consecuentemente, no se le podrá considerar responsable de ningún defecto, rotura o daño causado directa o indirectamente por la instalación del producto o derivado de ella. El propietario o usuario debe garantizar el acceso a los componentes del producto, como se describe en el manual de instalación, con el fin de que MAAX pueda cumplir con la garantía que se indica en este documento. Si no se facilitase dicho acceso, todos los gastos para acondicionar un acceso correrán por cuenta del propietario o usuario.

Esta garantía no se aplica a los productos que no se hayan instalado o utilizado con arreglo a las instrucciones dadas por MAAX y a cualquier reglamento o ley aplicable en tales instalaciones.

MAAX aconseja encarecidamente que sus productos -por ejemplo, sus puertas de ducha- sean instalados por profesionales especializados en productos para cuartos de baño. Si una persona sin experiencia instalara una puerta de ducha, podría romperse un cristal y causar heridas o la muerte.

MAAX no se hace responsable de los costos, daños o reclamaciones debidos a la compra de productos que no convengan a las aberturas o a las estructuras existentes. MAAX tampoco se hace responsable de los costos, daños o reclamaciones debidos a defectos que se podían haber descubierto, reparado o evitado con una inspección o verificación anterior a la instalación.

MAAX no se hace responsable de las heridas corporales, del fallecimiento de una persona, de los daños directos, cuantificables, accesorios o consecuentes, de las pérdidas de tiempo, de las pérdidas de beneficios, de los perjuicios secundarios, de los gastos accesorios, de los costos de mano de obra o de material ni de otros costos generados por la utilización del producto o del equipo o relacionados con la aplicación de esta garantía o derivados de la retirada o sustitución de cualquier producto, elemento o pieza que estén cubiertos por esta garantía.

A MENOS QUE EN ESTE DOCUMENTO SE INDIQUE LO CONTRARIO, MAAX NO OFRECE NINGUNA GARANTÍA EXPRESA O IMPLÍCITA, NI NINGUNA GARANTÍA DE COMERCIABILIDAD O DE ADAPTABILIDAD PARA UN USO CONCRETO NI PARA CONFORMIDAD CON UN CÓDIGO.

En ningún caso se considerará responsable a MAAX por ninguna cantidad que supere el precio de compra del producto que hubiese abonado el propietario o usuario, el contratista o el constructor.

Commercial Limitations

In addition to the above conditions and limitations, the warranty period for products installed for commercial applications or used in commercial ventures is of one (1) year from the initial date of purchase by the owner/end-user, contractor or builder from an authorized dealer. MAAX is not responsible for loss of use or profit under any circumstances. If the product is used as a display, MAAX standard warranty applies and the warranty period begins when the product is placed on display. This warranty gives the owner/end-user specific legal rights. The owner/end-user may also have other rights which vary from one state and/or province to another.

Warranty service

In order to obtain service provided under this warranty during regular business hours, contact the dealer or distributor who sold the unit, or MAAX directly. MAAX will provide the warranty service described above when the following conditions have been met: (1) the failure is of the nature or type covered by the warranty; (2) the user has informed an authorized MAAX Agent or Warranty Service Department representative of the nature of the problem during the warranty period; (3) conclusive evidence (e.g., proof of purchase or installation) is provided to the foregoing by the user proving that the failure occurred or was discovered within the warranty period; and (4) an authorized independent service person or company representative has been permitted to inspect the product during regular business hours within a reasonable time after the problem was reported by the user.

MAAX's warranty obligation shall be discharged upon tender of replacement or repair. The purchaser refusal to accept the tender terminates MAAX's warranty obligation.

MAAX products are certified by one or more of the following certification agencies: UL, IAPMO, CSA, ULI, INTERTEK / WARNOCK HERSEY. Certain models are pending certification approval. Certification may be ended by MAAX or certification agencies without notice.

Restrictions commerciales

En plus des conditions et restrictions mentionnées ci-dessus, la période de garantie relative à tout produit installé dans le cadre d'une application commerciale ou utilisé dans le cadre d'une entreprise commerciale est de un (1) an à compter de la date d'achat originale par le propriétaire/utilisateur, l'entrepreneur ou le constructeur auprès d'un détaillant autorisé. MAAX n'est pas responsable de la perte d'usage ou de profit dans aucune circonstance. Si le produit est utilisé dans le cadre d'un étalage, la garantie standard des produits de MAAX s'applique et la période de garantie commence au moment où le produit est mis en montre. La présente garantie accorde des droits spécifiques au propriétaire/utilisateur, et le propriétaire/utilisateur peut jouir d'autres droits pouvant varier d'un État ou d'une province à l'autre.

Garantie de service

Pour se prévaloir du service offert en vertu de la présente garantie pendant les heures normales d'ouverture, communiquer avec le détaillant ou le distributeur qui a vendu le produit, ou encore avec MAAX directement. MAAX honorera la garantie de service décrite ci-dessus aux conditions suivantes : (1) la défaillance est d'une nature ou d'un type couvert par la garantie ; (2) l'utilisateur a informé un agent autorisé de MAAX ou un représentant du service de la garantie de la nature du problème durant la période de la garantie ; (3) une preuve concluante (p. ex., une preuve d'achat ou d'installation) de ce qui précède est fournie par l'utilisateur, démontrant que la défaillance est survenue ou a été découverte pendant la période de garantie ; et (4) une personne autorisée d'un service indépendant ou un représentant de la compagnie a eu la permission d'inspecter le produit pendant les heures normales d'ouverture, dans un délai raisonnable après le signalement du problème par l'utilisateur.

L'obligation de MAAX en vertu de la garantie cesse au moment où MAAX fournit le remplacement ou la réparation. Le refus du client d'accepter cette mesure met un terme à l'obligation de MAAX en vertu de la garantie.

Les produits MAAX sont certifiés par un ou plusieurs des organismes de certification suivants : UL, IAPMO, CSA, ULI, INTERTEK / WARNOCK HERSEY. Certains modèles sont en attente de certification. MAAX ou un organisme de certification peut annuler une certification sans préavis.

Restricciones comerciales

Además de las condiciones y restricciones mencionadas anteriormente, el período de garantía de cualquier producto instalado con motivo de una aplicación comercial o utilizado en una empresa comercial será de un (1) año a partir de la fecha de compra original por parte del propietario o usuario, del contratista o del constructor en un comercio minorista autorizado. MAAX no se hace responsable de la pérdida de uso o de beneficios bajo ninguna circunstancia. En caso de que el producto se exponga, la garantía estándar de los productos de MAAX se aplica y el período cubierto por la garantía comienza en el momento en el que el producto empiece a exponerse. Esta garantía da derechos específicos al propietario o usuario, el cual podrá tener otros derechos que pueden variar de un estado o provincia a otra.

Garantía de servicio

Para lograr el servicio que se ofrece con arreglo a esta garantía durante el horario comercial normal, comuníquese con el concesionario o el distribuidor que haya vendido el producto, o directamente con MAAX. MAAX ofrecerá el servicio de la garantía que se describió anteriormente cuando se cumplan las condiciones siguientes: (1) la falla es de una naturaleza o de un tipo cubierto por la garantía; (2) el usuario ha informado a un agente autorizado de MAAX o a un representante del servicio de garantía de la naturaleza del problema durante el período de garantía; (3) el usuario facilita una prueba concluyente (por ejemplo, el comprobante de compra o de instalación) de lo anterior, de manera que demuestre que el fallo se produjo o se descubrió durante el período de garantía y (4) una persona autorizada de un servicio independiente o un representante de la compañía ha sido autorizado a inspeccionar el producto durante el horario comercial normal, en un plazo razonable una vez que el usuario haya notificado el problema.

La obligación de MAAX respecto a la garantía termina en el momento en el que sustituye o repara el producto. La negativa del cliente a aceptar esta medida pondrá término a la obligación de MAAX respecto a la garantía.

Los productos de MAAX están certificados por uno o más de los organismos de certificación siguientes: UL, IAPMO, CSA, ULI, INTERTEK / WARNOCK HERSEY. Algunos modelos están en espera de certificación. MAAX o un organismo de certificación puede anular una certificación sin previo aviso.

MAAX, ANTIGUA, COCOON, CORINTHIA, ROMANCE, VEGAS, VELVET
are registered trademarks of MAAX Bath Inc. / sont des marques de commerce déposées de MAAX Bath Inc. / son marcas registradas de MAAX Bath Inc.

EXHIBIT, ROSA, SERANADE
are trademarks of MAAX Bath Inc. / sont des marques de commerce de MAAX Bath Inc. / son marcas de comercio de MAAX Bath Inc.

LUMASHINE, LUMACREAM
are registered trademarks of Swedcan Lumican Plastics Inc. / sont des marques de commerce déposées de Swedcan Lumican Plastics Inc. / son marcas registradas de Swedcan Lumican Plastics Inc.

MAAX[®]

www.maax.com

Technical Services • Service technique • Servicio Técnico

Canada

T. 1-877-GET-MAAX (1-877-438-6229)
F. 1 800 201-8308

United States

T. 1-877-GET-MAAX (1-877-438-6229)
F. 1 800 944-9808