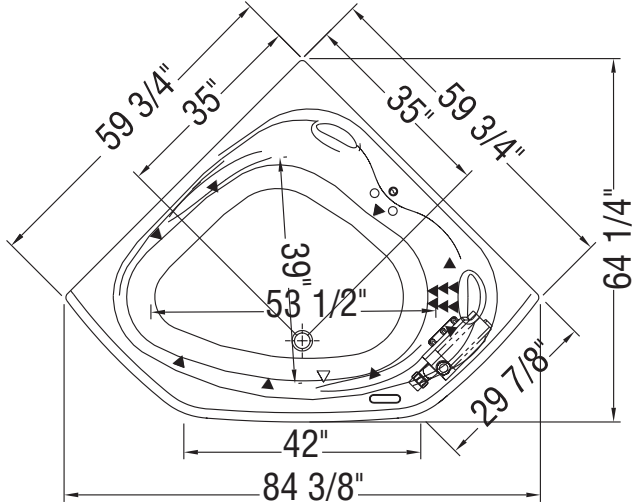
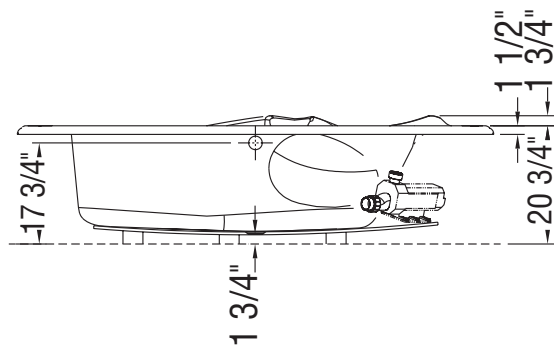
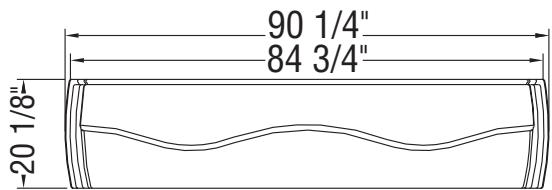
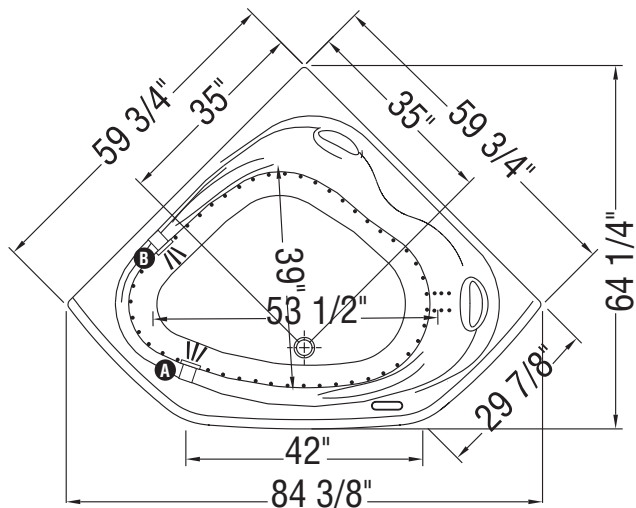


## SYSTÈME HYDROSENS ET BACKMAX



## SYSTÈME À AIR



- ( ▲ ): Indique la position des jets tourbillon et dorsaux
- ( △ ): Indique la position de la succion
- ( ● ): Indique la position des jets d'air
- ( ☞ ): **A** Indique la position de la chromothérapie opt. 1  
**B** Indique la position de la chromothérapie opt. 2

Toutes ces dimensions sont approximatives. Afin d'assurer une installation parfaite, les dimensions de la structure doivent être vérifiées à partir de l'unité.