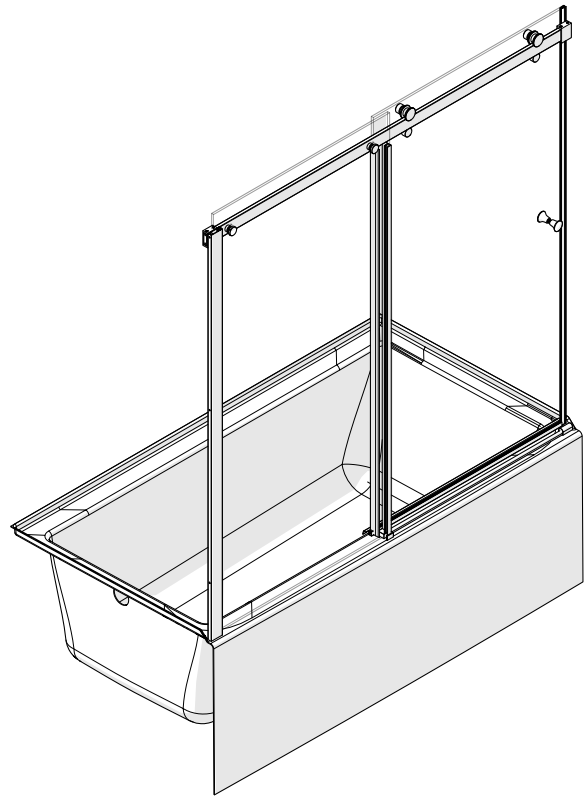
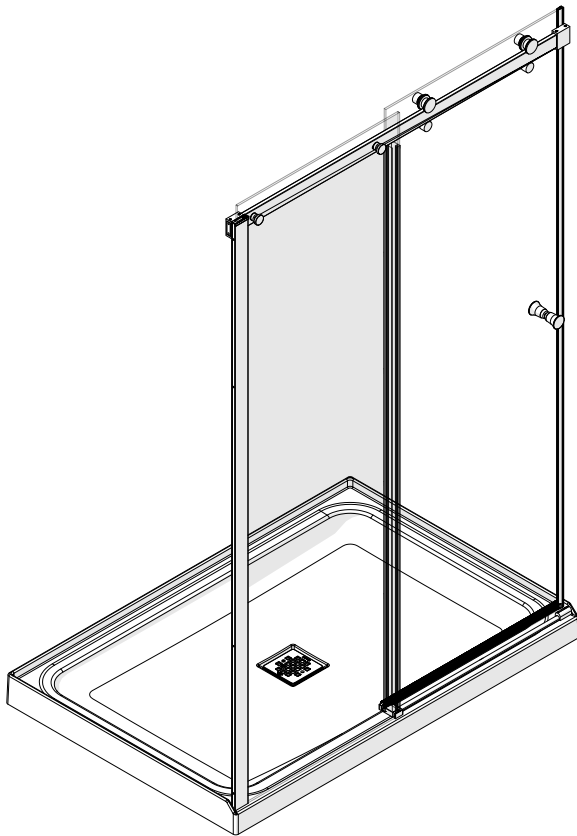


Vivez l'expérience
MAAX[®]
Enjoy the experience

INSTALLATION INSTRUCTIONS
GUIDE D'INSTALLATION
GUÍA DE INSTALACIÓN

FOR RIGHT AND LEFT SIDE DOOR INSTALLATION
(RIGHT SIDE SHOWN)
POUR INSTALLATION DE PORTE CÔTÉ DROIT ET GAUCHE
(CÔTÉ DROIT ILLUSTRÉ)
PARA LA INSTALACIÓN DE LA PUERTA DEL LADO DERECHO E IZQUIERDO
(SE MUESTRA INSTALACIÓN AL LADO DERECHO)

MODEL • MODÈLE • MODELO
138992 • 138993 • 138994
838992 • 838993 • 838994



Read all instructions carefully before proceeding.

Lire toutes les instructions attentivement avant de commencer l'installation.

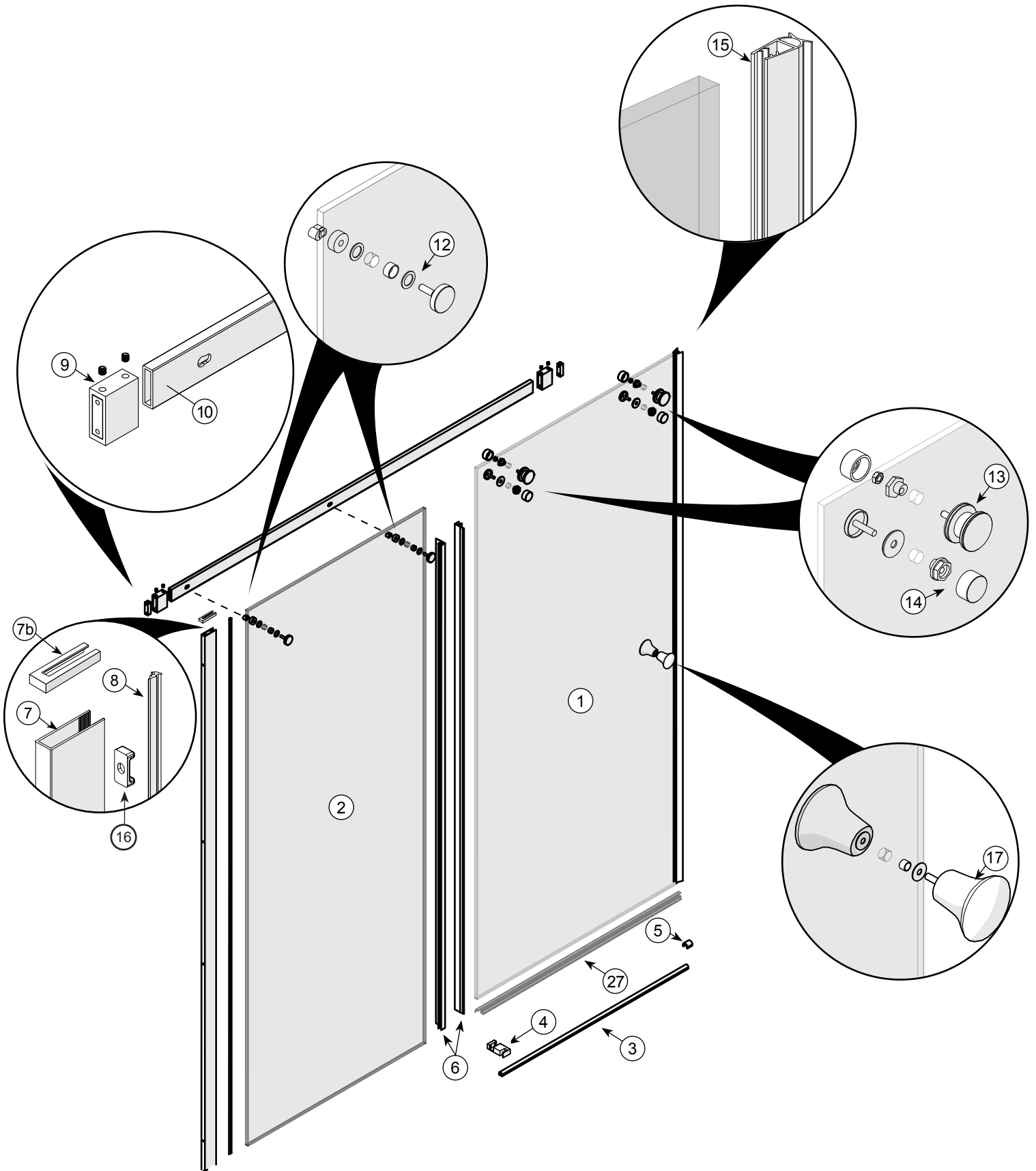
Leer detenidamente todas las instrucciones antes de comenzar la instalación.

SAVE THIS GUIDE FOR FUTURE REFERENCE.
CONSERVER POUR UN USAGE ULTÉRIEUR.
CONSERVE ESTE MANUAL COMO REFERENCIA.

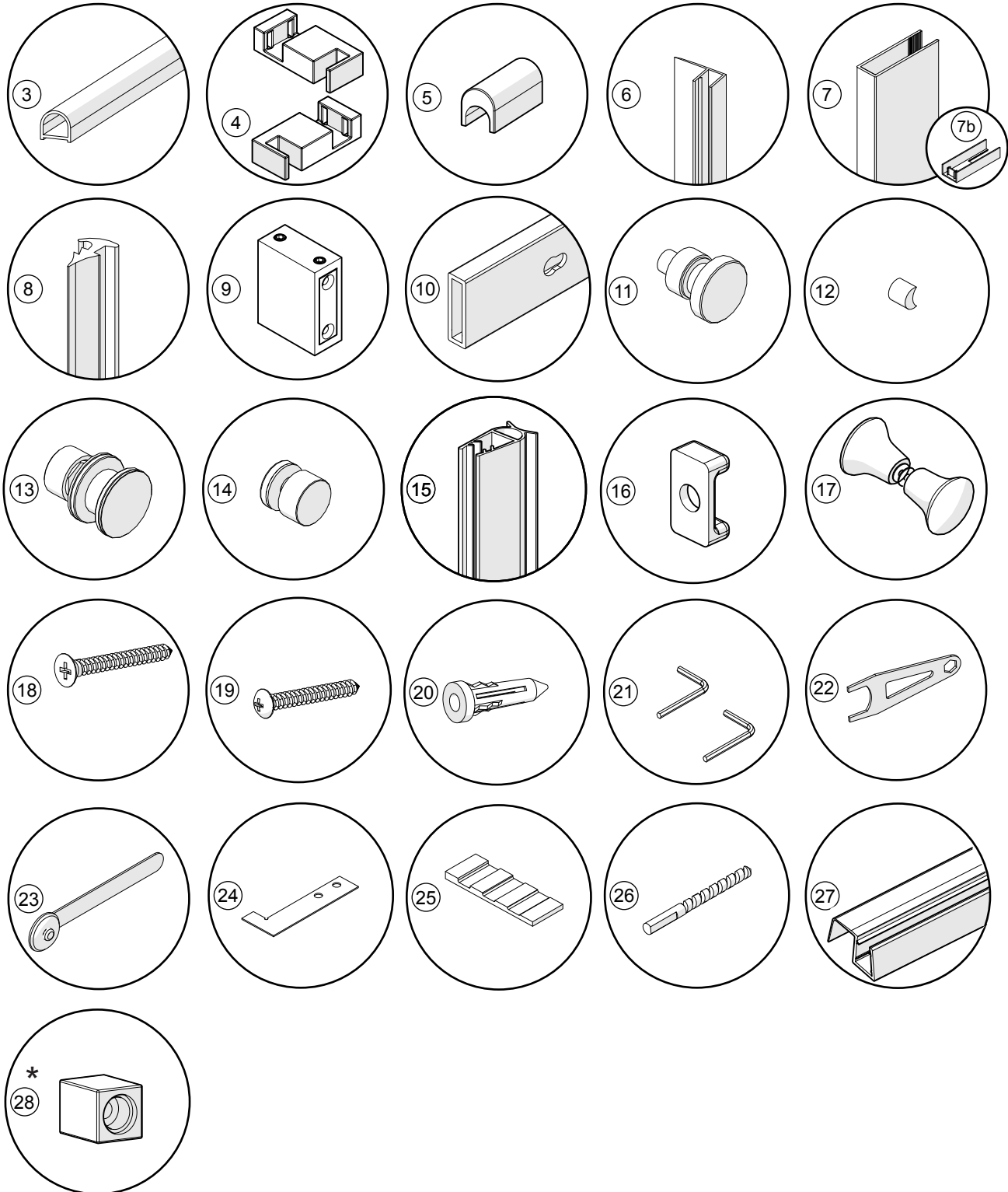
IMPORTANT • Record the serial number
IMPORTANT • Noter le numéro de série
IMPORTANTE • Registre el número de serie

Serial number • Numéro de série • Número de Serie

PARTS | **PIÈCES** | **PIEZAS**
AND COMPONENTS | ET COMPOSANTES | Y COMPONENTES



PARTS | **PIÈCES** | **PIEZAS**
 AND COMPONENTS | ET COMPOSANTES | Y COMPONENTES



* Pre installed. | * Pré-installé | * Preinstalado

PARTS | PIÈCES | PIEZAS

AND COMPONENTS | ET COMPOSANTES | Y COMPONENTES

XXX

084=Chrome, Cromo

305=Brushed nickel, Nickel brossé, Níquel cepillado

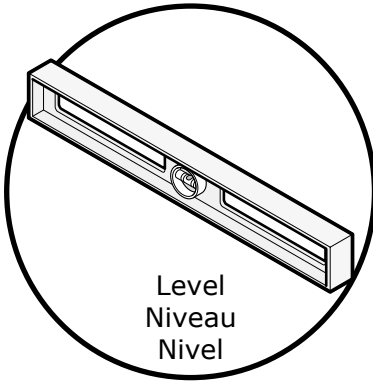
173=Dark bronze, Bronze foncé, Bronce oscuro

DOOR | PORTE | PUERTA

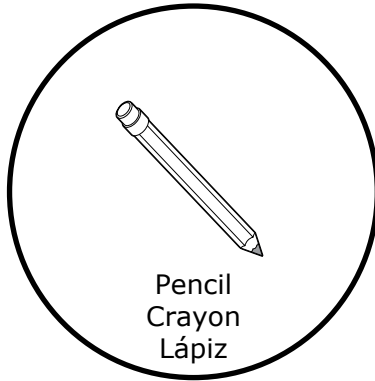
#	Part	Nom de la pièce	Pieza	Qt Cant.	Code Código
1	Door	Porte	Puerta	1	*
2	Fixed panel	Panneau fixe	Panel fijo	1	*
3	Threshold	Seuil	Umbral	1	10040987-XXX-001/002
4	Door guide	Guide de porte	Guía de puerta	1	10068434-XXX 10068435-XXX
5	End block	Embout	Bloque de extremo	1	10068490-XXX
6	Door and panel gasket	Joint d'étanchéité de porte et panneau	Junta de estanqueidad de puerta y de panel	2	10040998-092-001 10040998-092
7	Wall jamb	Montant mural	Jamba mural	1	10040984-XXX-603/604
7b	Finishing Cap	Capuchon de finition	Tapa de acabado	1	10068140-XXX
8	Sealing gasket	Joint d'étanchéité	Junta de estanqueidad	1	10040999-096
9	Wall fastener	Fixation murale	Sujetador mural	2	10040991-XXX-600
10	Support bar	Barre de soutien	Barra de soporte	1	10041445-XXX-001/002
11	Panel fastener	Fixation de panneau	Sujetador de panel	2	10040990-XXX
12	Half moon insert	Insert demi lune	Pieza medialuna	2	
13	Roller	Roulette	Rodillo	2	10040989-XXX
14	Anti-jump stopper	Butoir anti-saut	Tope antisalto	2	10040992-XXX
15	Door closing gasket	Joint d'étanchéité pour fermeture de la porte	Junta de estanqueidad para cierre de puerta	1	10034284-092-001
16	PVC cup	Rondelle en PVC	Arandela en PVC	4	10068492-092
17	Knob	Poignée	Tirador	1	10068380-XXX
18	1 5/8" Flat head screw	Vis à tête fraisée 1 5/8"	Tornillo de cabeza plana 1 5/8"	4	Hardware bag 10029077-000-600 Sac de quincaillerie
19	2" Button head screw	Vis à tête bombée de 2"	Tornillo de cabeza de semiesférica de 2"	4	
20	Wall anchor	Ancrage mural	Anclaje mural	6	
21	Allen Key 2mm • 2.5mm	Clé Allen 2mm • 2.5mm	Llave Allen 2mm • 2.5mm	2	
22	Assembly wrench	Clé d'assemblage	Llave de montaje	2	
23	Insertion tool	Outil d'insertion	Herramienta de inserción	1	
24	Drilling template	Gabarit de perçage	Plantilla para taladrar	1	
25	Wedge spacer	Coussinet à cale	Cuña espaciadora	3	
26	3/16" drill Bit	Foret 3/16"	Broca de 3/16"	1	
27	Bottom sealing gasket	Joint d'étanchéité inférieur	Junta de estanqueidad inferior	1	
28	Door bumper	Butoir de porte	Tope de puerta	1	10068491-XXX

* According to selected model. | * Selon le modèle sélectionné | * Según el modelo seleccionado

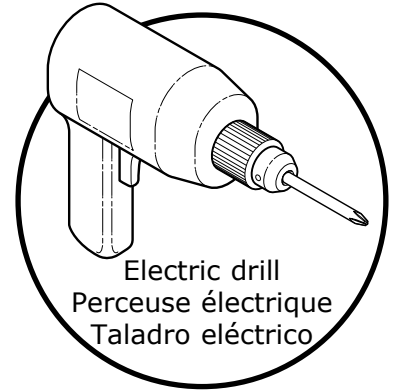
TOOLS | OUTILS | HERRAMIENTAS
 REQUIRED | REQUIS | NECESARIAS



Level
 Niveau
 Nivel



Pencil
 Crayon
 Lápiz



Electric drill
 Perceuse électrique
 Taladro eléctrico



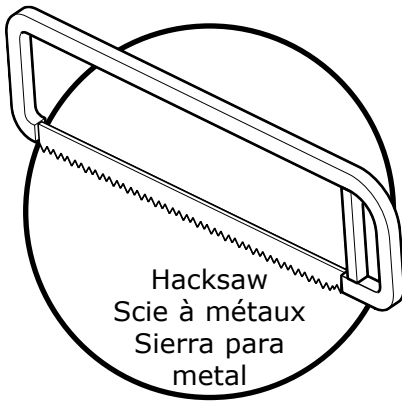
Clear silicone sealant
 Silicone claire
 Sellador de silicona
 transparente



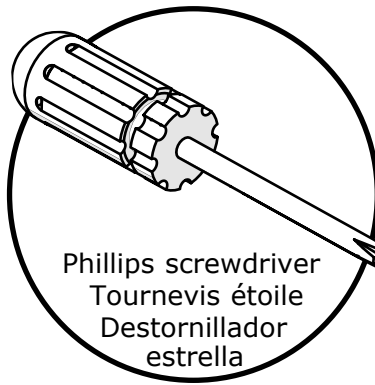
Masking tape
 Ruban adhésif
 Cinta de
 emmascarar



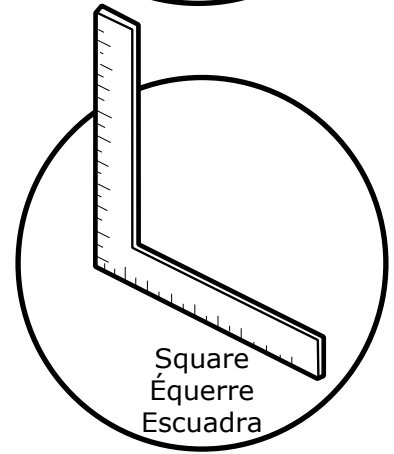
Measuring tape
 Ruban à mesurer
 Cinta métrica



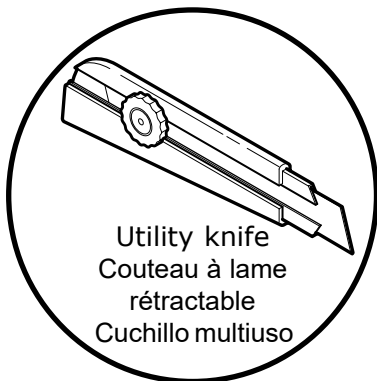
Hacksaw
 Scie à métaux
 Sierra para
 metal



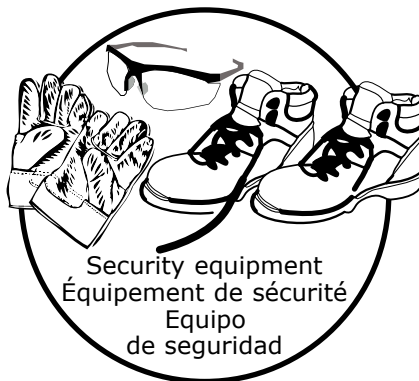
Phillips screwdriver
 Tournevis étoile
 Destornillador
 estrella



Square
 Équerre
 Escuadra



Utility knife
 Couteau à lame
 rétractable
 Cuchillo multiuso



Security equipment
 Équipement de sécurité
 Equipo
 de seguridad



BEFORE | AVANT | ANTES

YOU BEGIN | DE COMMENCER | DE COMENZAR



A two person installation is recommended.

Une installation par deux personnes est recommandé.
Se recomienda realizar la instalación entre dos personas.

- A. Before beginning the installation, make sure that the door fits within the shower enclosure. To do so, measure the height, width and depth of the shower enclosure, and compare these measures to those of the door and panels.
- B. Double the studs where the wall fasteners (9) for the support bar will be installed.
- C. Horizontal and vertical studs are needed on the back and side walls in order to install the water fixtures and accessories. See appropriate installation guides.
- D. Make sure the walls and the base are level and square.

- A. Avant de commencer l'installation, s'assurer que la porte s'ajuste bien par rapport à l'ouverture prévue pour la douche. Pour ce faire, mesurer la hauteur, la largeur et la profondeur de l'ouverture et comparer ces mesures à celles de la porte et des panneaux.
- B. Doubler les montants de bois là où seront installés les fixations murales (9) pour la barre de soutien.
- C. Des 2" x 4" horizontaux et verticaux doivent être installés aux murs arrière pour l'installation des composants de robinetterie et des accessoires. Voir les guides d'installation correspondants.
- D. S'assurer que les murs et la base sont à niveau et à l'équerre.

- A. Antes de comenzar la instalación, asegurarse de que la puerta se ajuste a la cabina de ducha. Medir la altura, el ancho y la profundidad de la cabina de ducha y comparar esas medidas con las de la puerta y los paneles.
- B. Duplicar los montantes en los lugares en los que se instalarán los sujetadores murales (9) para la barra de soporte.
- C. Se necesitan montantes horizontales y verticales en la pared trasera y en las paredes laterales para poder instalar los accesorios de plomería. Ver las guías de instalación apropiadas.
- D. Asegurarse de que las paredes y la base están a nivel y a escuadra.

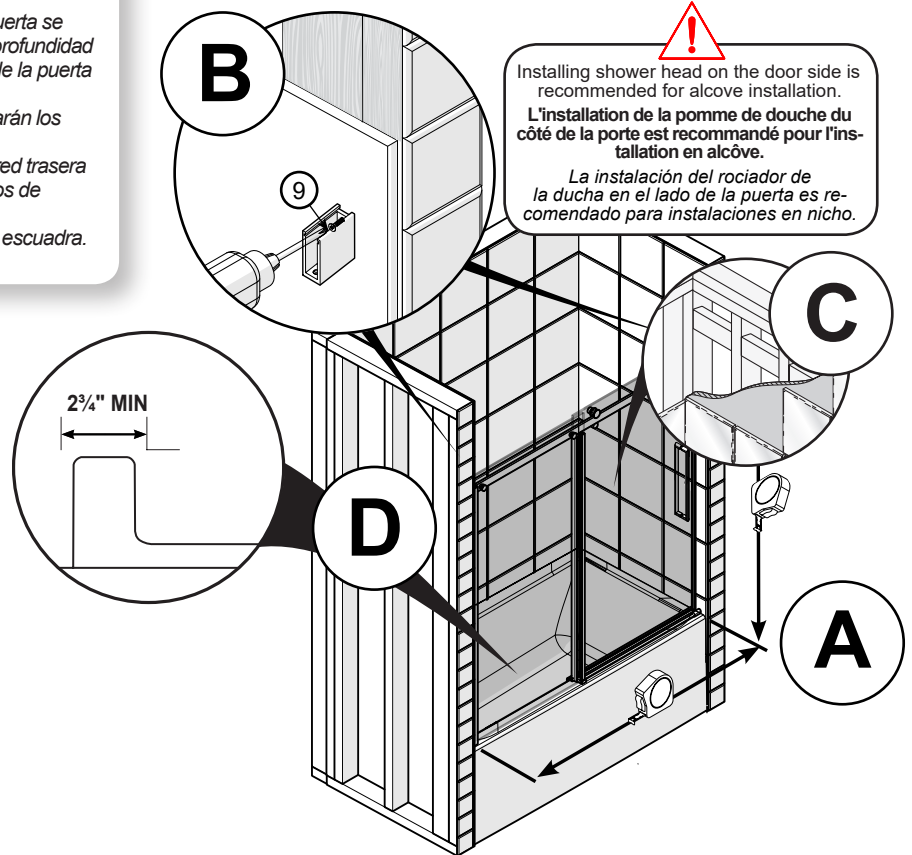
NOTE | REMARQUE | NOTA

Right side door installation shown.
 Follow the same steps for left side door installation.

L'installation porte à droite est montré.
suivre les mêmes étapes pour une installation porte à gauche.

Se muestra la instalación al lado derecho.
Siga los mismos pasos para la instalación del lado izquierdo.

A				
Model Modèle Modelo	Top of glass height Hauteur du haut du verre Altura de la parte superior del vidrio	Width Largeur Ancho		Fits on tub shower wall of 55,5in. high or more Convient à des murs de bain douche de 55,5po et plus Conviene a muros de bañera ducha de 55,5" o más
		Min	Max	
60"	57 1/2"	56 1/2"	59"	



STEP 1 ÉTAPE ETAPA

INSTALLATION | INSTALACIÓN



Images are based on a right side door installation.

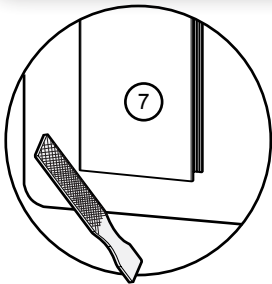
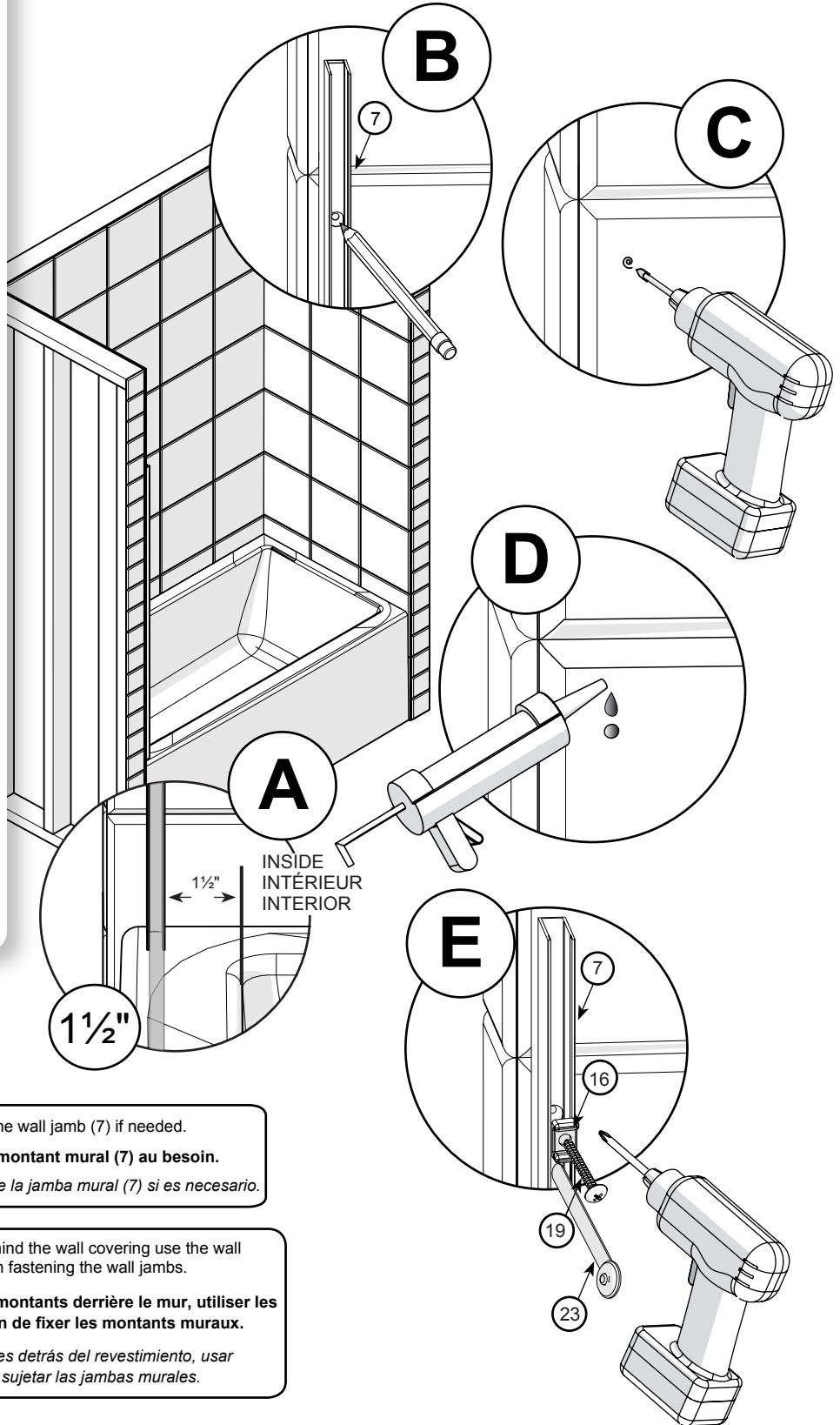
Ces images sont basées sur une installation de porte à droite.

Estas imágenes se basan en la instalación de la puerta al lado derecho.

- A. Position and plumb the wall jamb (7) [fixed panel side] 1½" from the edge of the inside edge of the bathtub.
- B. Mark the fastening holes.
- C. Drill the wall covering. [For ceramics always use a ceramics 1/4" drill bit].
- D. Fill the holes with a generous amount of silicone and / or use wall anchors (20).
- E. Fasten the wall jamb (7) provided 2" screws (19) and screw cup (16). Use insertion tool (23) to assist aligning screws to holes.

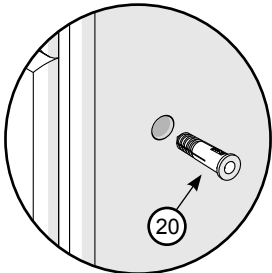
- A. Positionner à 1½ po du rebord intérieur du seuil de la baignoire le montant mural (7) [côté panneau fixe] et le mettre à niveau.
- B. Marquer les emplacements de fixation.
- C. Percer le revêtement aux endroits marqués. [Pour de la céramique, toujours prendre une mèche à céramique 1/4 po.]
- D. Remplir les trous généreusement de silicone et / ou utiliser les ancrages muraux (20).
- E. Fixer le montant mural (7) au mur avec les vis de 2" fournies (19) et les rondelles (16). Utiliser l'outil d'insertion (23) pour aligner les vis aux trous.

- A. Ubicar la jamba mural (7) [lado panel fijo] a 1½" del reborde interno de la bañera y ponerla a nivel.
- B. Marcar la ubicación de los agujeros de fijación.
- C. Taladrar el revestimiento en los lugares marcados. [Para taladrar azulejos, usar siempre una broca para cerámica de 1/4".]
- D. Llene los agujeros con abundante silicona y / o usar los anclajes muraux (20).
- E. Fijar la jamba mural (7) con los tornillos de 2" provistos (19) y las arandelas PVC (16). Usar la herramienta de inserción (23) para alinear los tornillos a los orificios.



NOTES REMARQUES NOTAS

File the corner of the wall jamb (7) if needed.
Limez le coin du montant mural (7) au besoin.
Limar la esquina de la jamba mural (7) si es necesario.



If no studs are behind the wall covering use the wall anchors (20) when fastening the wall jambs.
S'il n'y a pas de montants derrière le mur, utiliser les ancrages (20) afin de fixer les montants muraux.
Si no hay montantes detrás del revestimiento, usar anclajes (20) para sujetar las jambas murales.

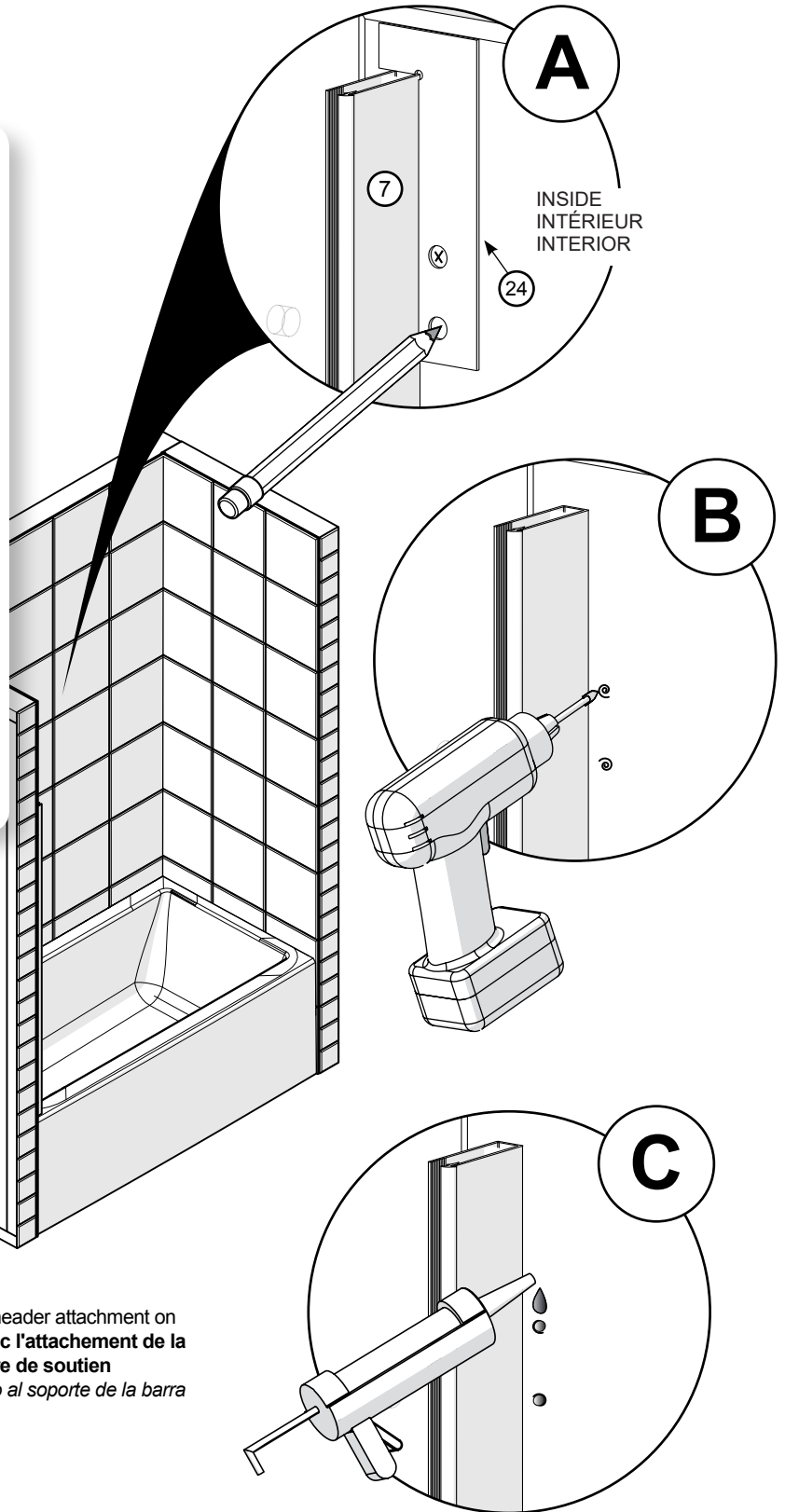
INSTALLATION | INSTALACIÓN

STEP 2 ÉTAPE ETAPA

- A. From inside the shower, use the drilling template (24) as shown and mark the holes to be drilled.
- B. Drill the wall covering. [For ceramics always use a ceramics 1/4" drill bit].
- C. Fill the holes with a generous amount of silicone.
- D. Install a wall fastener (9) with the provided flat head screws (18).

- A. De l'intérieur de la douche, utiliser le gabarit de perçage (24) tel que démontré afin de marquer les trous à percer.
- B. Percer le revêtement aux endroits marqués. [Pour de la céramique, toujours prendre une mèche à céramique 1/4po.]
- C. Remplir les trous généreusement de silicone.
- D. Installer une fixation murale (9) avec les vis à tête plate fournies (18).

- A. Desde el interior de la ducha, utilizar la plantilla para taladrar (24) como se muestra en la ilustración para marcar la ubicación de los agujeros.
- B. Taladrar el revestimiento en los lugares marcados. [Para azulejos, usar siempre una broca para cerámica de 1/4".]
- C. Llenar los agujeros con abundante silicona.
- D. Instalar un sujetador mural (9) con los tornillos de cabeza plana proporcionados (18).



INSTALLATION | INSTALACIÓN

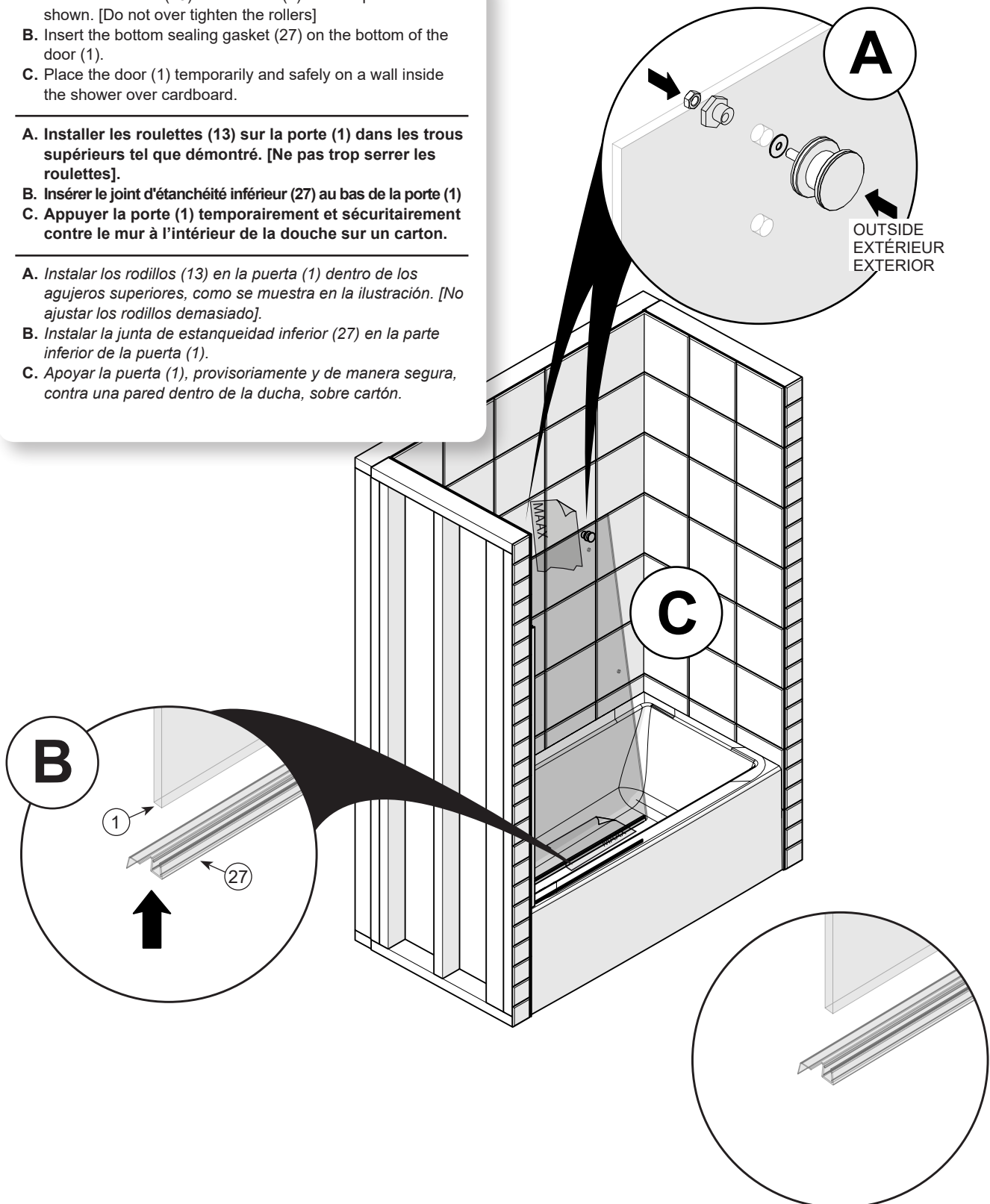
STEP
ÉTAPE
ETAPA

3

- A. Install the rollers (13) on the door (1) in the top holes as shown. [Do not over tighten the rollers]
- B. Insert the bottom sealing gasket (27) on the bottom of the door (1).
- C. Place the door (1) temporarily and safely on a wall inside the shower over cardboard.

- A. Installer les roulettes (13) sur la porte (1) dans les trous supérieurs tel que démontré. [Ne pas trop serrer les roulettes].
- B. Insérer le joint d'étanchéité inférieur (27) au bas de la porte (1)
- C. Appuyer la porte (1) temporairement et sécuritairement contre le mur à l'intérieur de la douche sur un carton.

- A. Instalar los rodillos (13) en la puerta (1) dentro de los agujeros superiores, como se muestra en la ilustración. [No ajustar los rodillos demasiado].
- B. Instalar la junta de estanqueidad inferior (27) en la parte inferior de la puerta (1).
- C. Apoyar la puerta (1), provisoriamente y de manera segura, contra una pared dentro de la ducha, sobre cartón.



INSTALLATION | INSTALACIÓN

STEP ÉTAPE ETAPA **4**

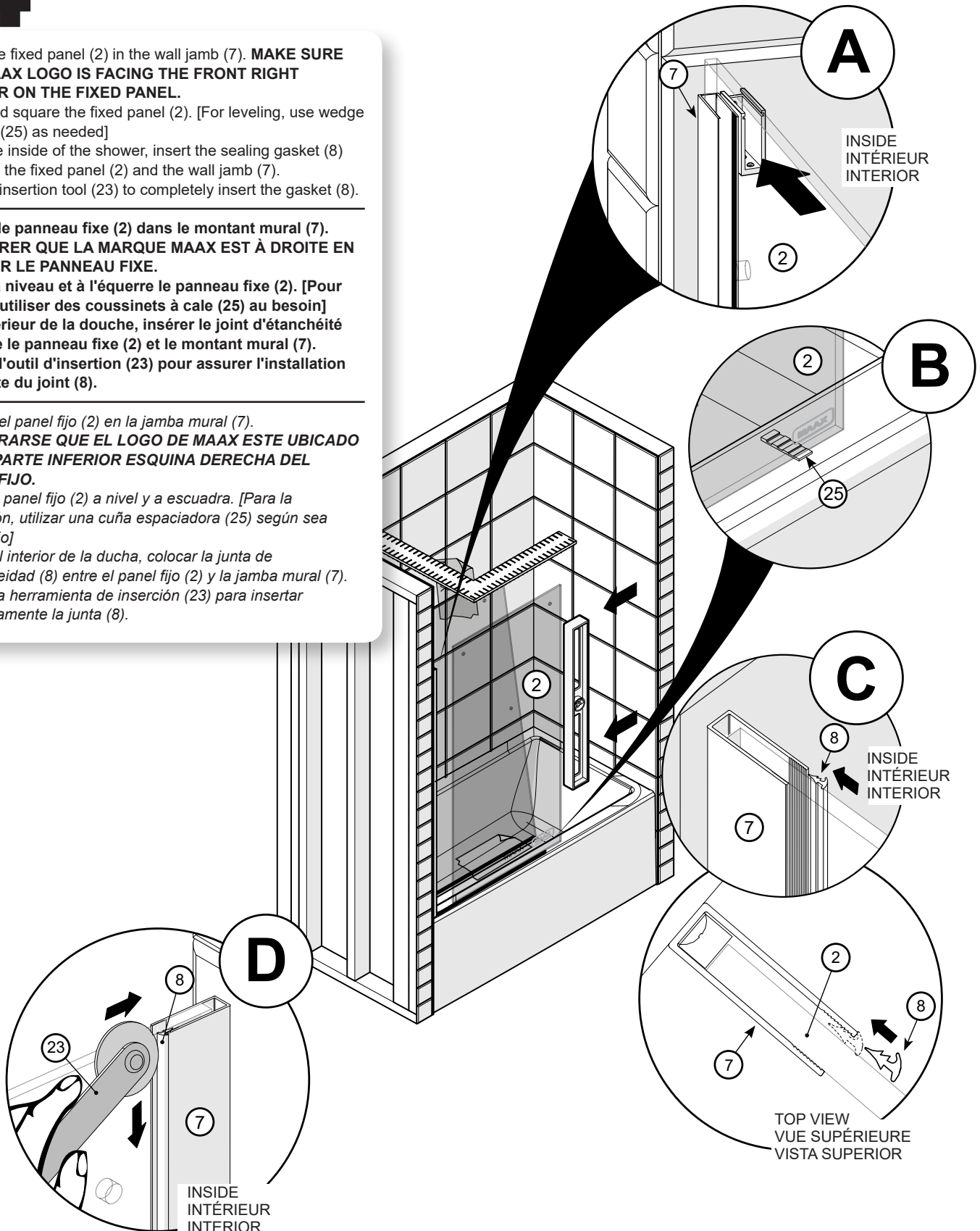
- A. Insert the fixed panel (2) in the wall jamb (7). **MAKE SURE THE MAAX LOGO IS FACING THE FRONT RIGHT CORNER ON THE FIXED PANEL.**
- B. Level and square the fixed panel (2). [For leveling, use wedge spacers (25) as needed]
- C. From the inside of the shower, insert the sealing gasket (8) between the fixed panel (2) and the wall jamb (7).
- D. Use the insertion tool (23) to completely insert the gasket (8).

A. Insérer le panneau fixe (2) dans le montant mural (7). **S'ASSURER QUE LA MARQUE MAAX EST À DROITE EN BAS SUR LE PANNEAU FIXE.**

- B. Mettre à niveau et à l'équerre le panneau fixe (2). [Pour niveler, utiliser des coussinets à cale (25) au besoin]
- C. De l'intérieur de la douche, insérer le joint d'étanchéité (8) entre le panneau fixe (2) et le montant mural (7).
- D. Utiliser l'outil d'insertion (23) pour assurer l'installation complète du joint (8).

A. Insertar el panel fijo (2) en la jamba mural (7). **ASEGURARSE QUE EL LOGO DE MAAX ESTE UBICADO EN LA PARTE INFERIOR ESQUINA DERECHA DEL PANEL FIJO.**

- B. Poner el panel fijo (2) a nivel y a escuadra. [Para la nivelación, utilizar una cuña espaciadora (25) según sea necesario]
- C. Desde el interior de la ducha, colocar la junta de estanqueidad (8) entre el panel fijo (2) y la jamba mural (7).
- D. Utilizar la herramienta de inserción (23) para insertar completamente la junta (8).




INSTALLATION | INSTALACIÓN

STEP ÉTAPE ETAPA **5**

- A. Measure the distance wall-to-wall at the top of the alcove and subtract 1 3/8". Cut the support bar (10), based on this measure. [Opposite the holes for fixed panel assembly]
- B. From the panel fastener assemblies (11), install both nuts in the support bar (10) as shown.
- C. Remove backing from double face tape on the half moon inserts (12) and push them in place.

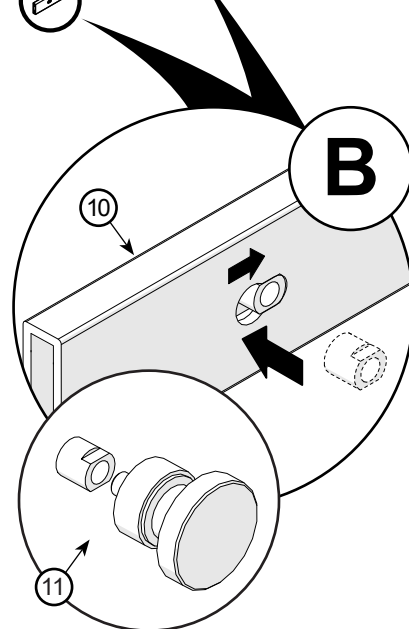
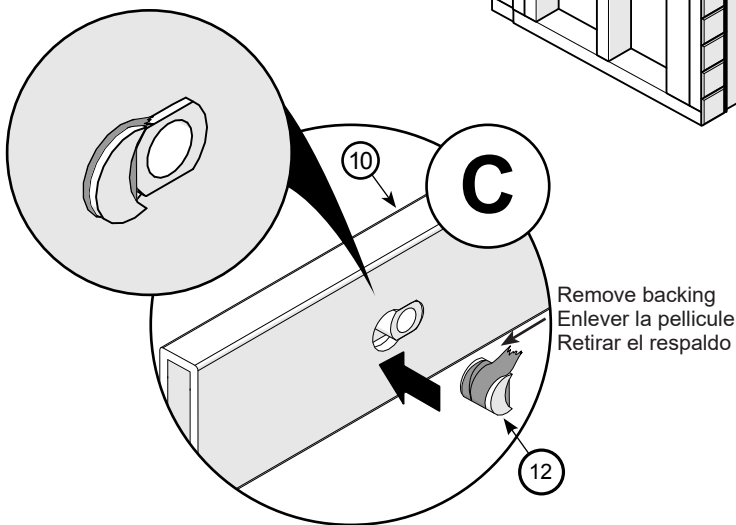
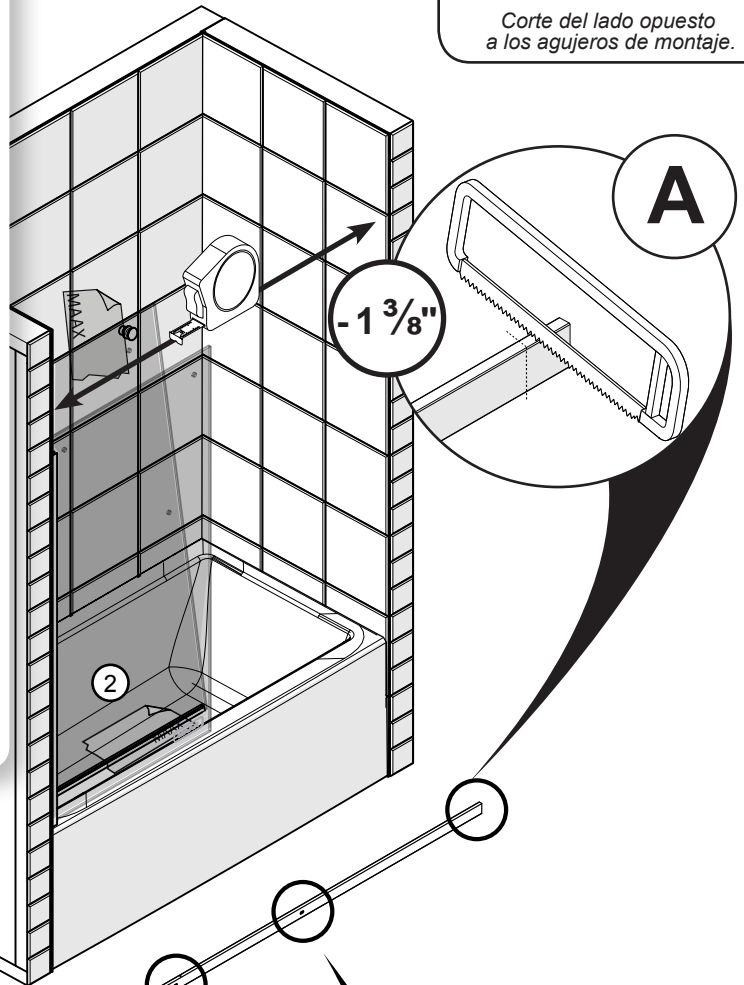
- A. Prendre la mesure d'un mur à l'autre en haut de l'alcôve et soustraire 1 3/8 po. Couper la barre de soutien (10) selon cette mesure. [Côté opposé aux trous de fixation pour le panneau fixe]
- B. À partir des assemblages de fixation de panneau (11), insérer les écrous dans la barre de soutien (10) tel que démontré.
- C. Retirer la pellicule de ruban adhésif double face des inserts demi lune (12) et les pousser en place.

- A. Medir la distancia de una pared a la otra en la parte superior del recinto y añadir 1 3/8". Cortar la barra de soporte (10) según esta medida. [Del lado opuesto de los agujeros de montaje para el panel fijo]
- B. De las piezas de montaje del sujetador de panel (11), instalar ambas tuercas en la barra de soporte (10) como se muestra en la ilustración.
- C. Retirar el respaldo de la cinta adhesiva doble faz en las piezas medialuna (12) y empujarlas para colocarlas en su lugar.

 Cut opposite the holes for panel assembly.

Couper du côté opposé aux trous de fixation.

Corte del lado opuesto a los agujeros de montaje.



INSTALLATION | INSTALACIÓN

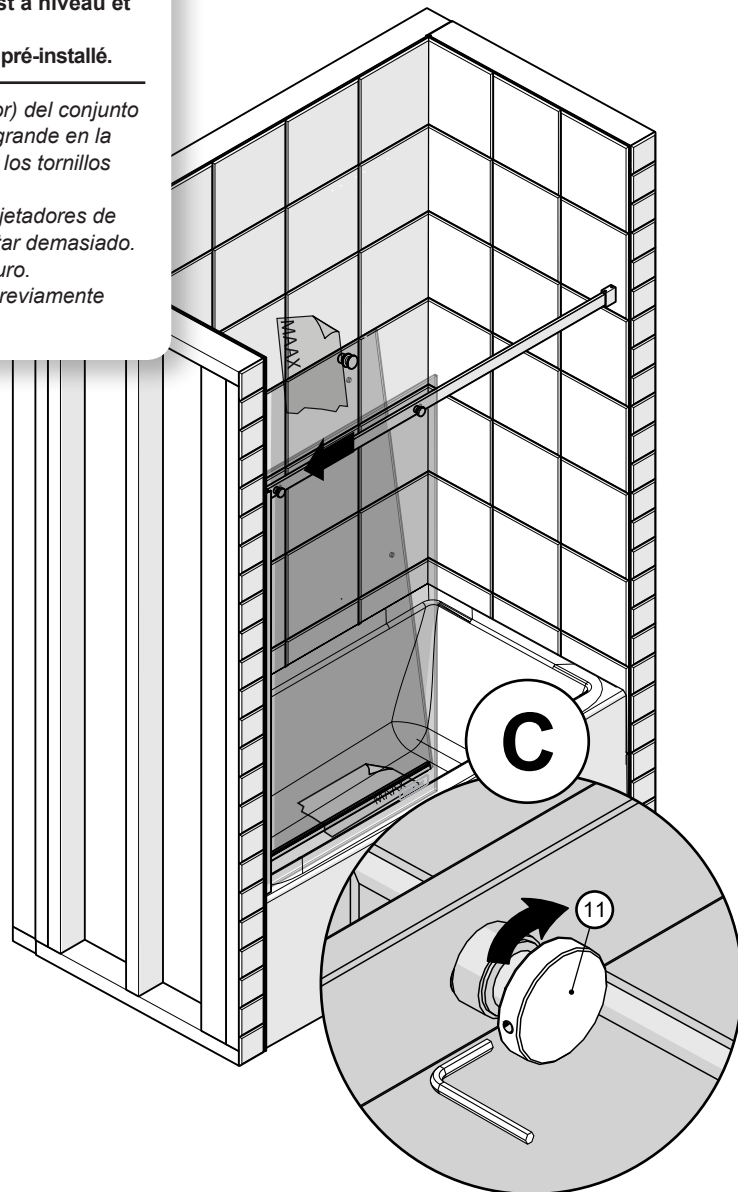
STEP
ÉTAPE
ETAPA

6

- A. Remove the support wall bracket (the little piece inside) from the support bracket assembly prior to installing the bigger part onto the end of the support bar (10). Gently tighten set screws to keep bracket from falling with the 2.5mm allen key (21).
- B. Attach support bar (10) to fixed panel using fasteners (11). Fix the middle hole first. Do not overtighten. Ensure support bar is level and square to wall.
- C. Install support bar (10) onto bracket already installed.

- A. Retirez le support mural (la petite pièce à l'intérieur) de l'ensemble de support avant d'installer la pièce plus grosse sur la barre de soutien (10). Avec la clé allen 2.5mm (21) serrer les vis doucement pour éviter que le support tombe.
- B. Joindre la barre de soutien (10) et le panneau fixe avec les fixations de panneau (11). Fixer en premier le trou du milieu. Ne serrez pas trop. S'assurer que la barre de soutien est à niveau et à l'équerre au mur.
- C. Insérer la barre de support (10) dans la fixation murale pré-installée.

- A. Retire el soporte de pared soporte (el pedacito al interior) del conjunto del soporte antes de instalar la parte más grande más grande en la barra de soporte. Con la llave allen 2.5mm (21) Apretar los tornillos suavemente para evitar que se caiga el soporte.
- B. Fijar la barra de soporte (10) al panel fijo usando los sujetadores de panel (11). Fijar el agujero del medio primero. No apretar demasiado. Asegurarse que la barra esta a nivel y a escuadra al muro.
- C. Instalar la barra de soporte (10) en el sujetador mural previamente instalado.



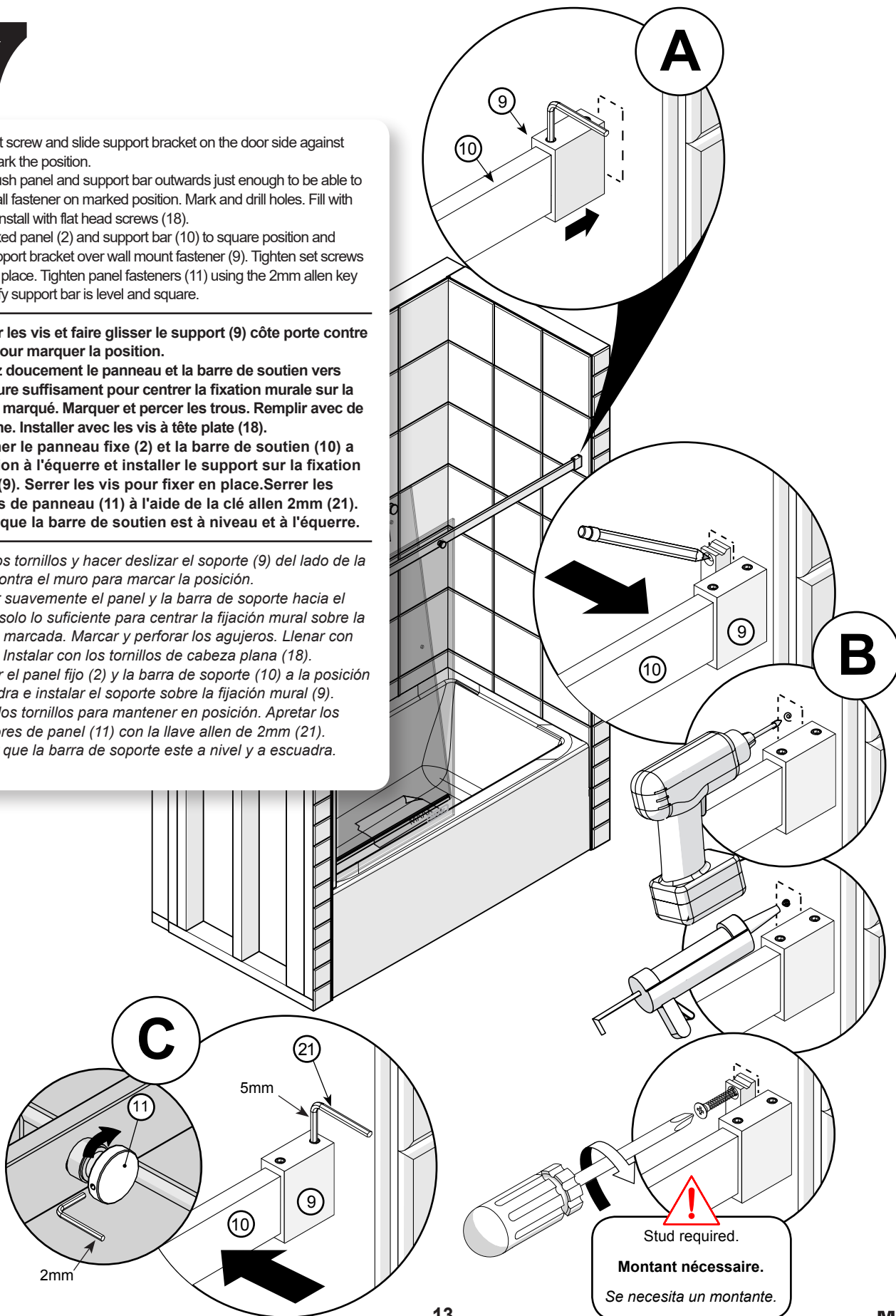
INSTALLATION | INSTALACIÓN

STEP ÉTAPE ETAPA

- A. Loose set screw and slide support bracket on the door side against wall to mark the position.
- B. Gently push panel and support bar outwards just enough to be able to center wall fastener on marked position. Mark and drill holes. Fill with silicone. Install with flat head screws (18).
- C. Return fixed panel (2) and support bar (10) to square position and install support bracket over wall mount fastener (9). Tighten set screws to hold in place. Tighten panel fasteners (11) using the 2mm allen key (21). Verify support bar is level and square.

- A. Déserrer les vis et faire glisser le support (9) côté porte contre le mur pour marquer la position.
- B. Poussez doucement le panneau et la barre de soutien vers l'extérieure suffisamment pour centrer la fixation murale sur la position marqué. Marquer et percer les trous. Remplir avec de la silicone. Installer avec les vis à tête plate (18).
- C. Retourner le panneau fixe (2) et la barre de soutien (10) a la position à l'équerre et installer le support sur la fixation murale (9). Serrer les vis pour fixer en place. Serrer les fixations de panneau (11) à l'aide de la clé allen 2mm (21). Vérifier que la barre de soutien est à niveau et à l'équerre.

- A. Aflojar los tornillos y hacer deslizar el soporte (9) del lado de la puerta contra el muro para marcar la posición.
- B. Empujar suavemente el panel y la barra de soporte hacia el exterior solo lo suficiente para centrar la fijación mural sobre la posición marcada. Marcar y perforar los agujeros. Llenar con silicona. Instalar con los tornillos de cabeza plana (18).
- C. Retornar el panel fijo (2) y la barra de soporte (10) a la posición a escuadra e instalar el soporte sobre la fijación mural (9). Apretar los tornillos para mantener en posición. Apretar los sujetadores de panel (11) con la llave allen de 2mm (21). Verificar que la barra de soporte este a nivel y a escuadra.



Stud required.

Montant nécessaire.

Se necesita un montante.

INSTALLATION | INSTALACIÓN

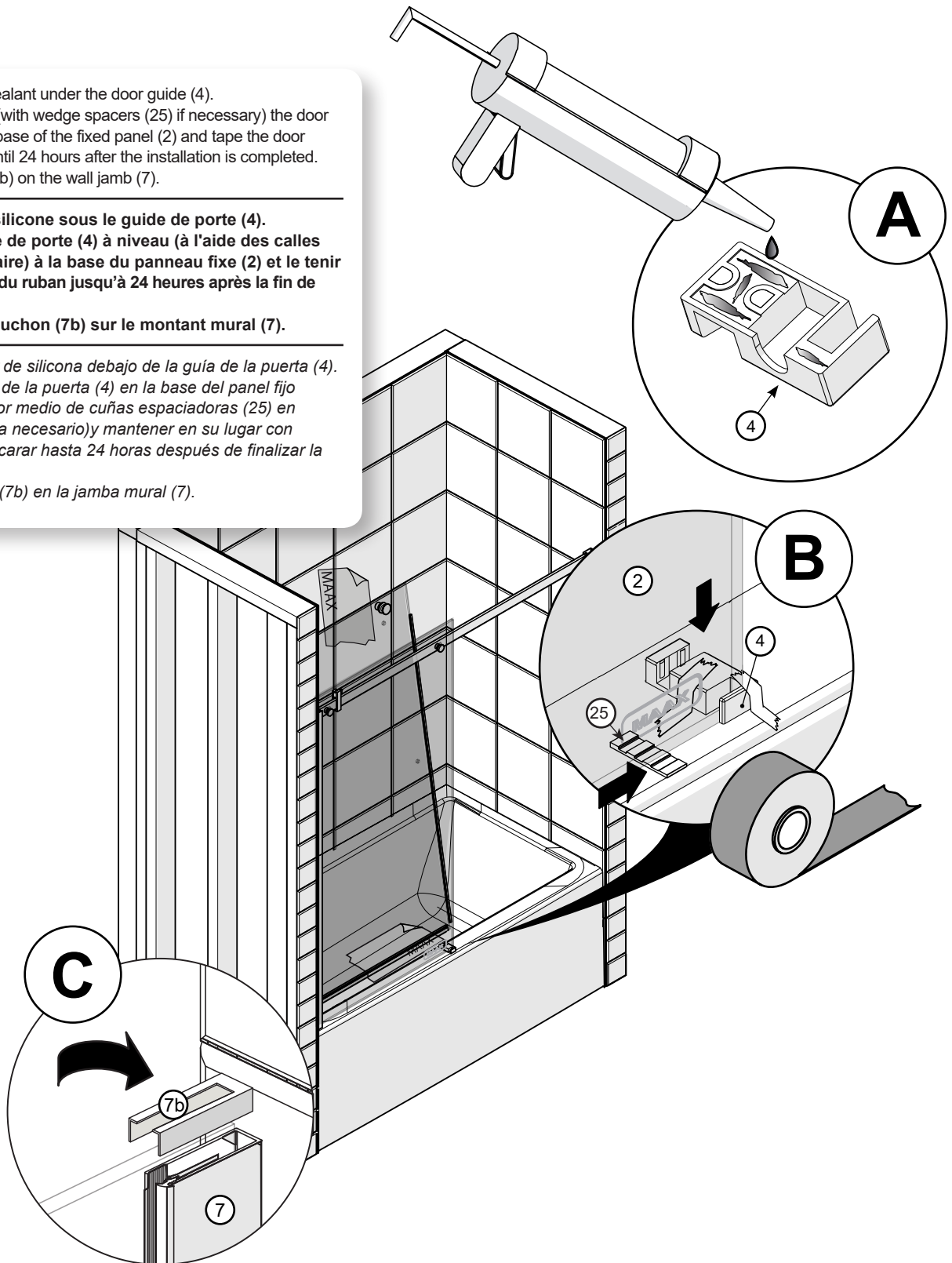
STEP ÉTAPE ETAPA

8

- A. Apply silicone sealant under the door guide (4).
- B. Place and level (with wedge spacers (25) if necessary) the door guide (4) at the base of the fixed panel (2) and tape the door guide in place until 24 hours after the installation is completed.
- C. Install the cap (7b) on the wall jamb (7).

-
- A. Appliquer du silicone sous le guide de porte (4).
 - B. Placer le guide de porte (4) à niveau (à l'aide des calles (25) si nécessaire) à la base du panneau fixe (2) et le tenir en place avec du ruban jusqu'à 24 heures après la fin de l'installation.
 - C. Installer le capuchon (7b) sur le montant mural (7).
-

- A. Aplicar sellador de silicona debajo de la guía de la puerta (4).
- B. Colocar la guía de la puerta (4) en la base del panel fijo (2), nivelarla (por medio de cuñas espaciadoras (25) en caso de que sea necesario) y mantener en su lugar con cinta de enmascarar hasta 24 horas después de finalizar la instalación.
- C. Instalar la tapa (7b) en la jamba mural (7).



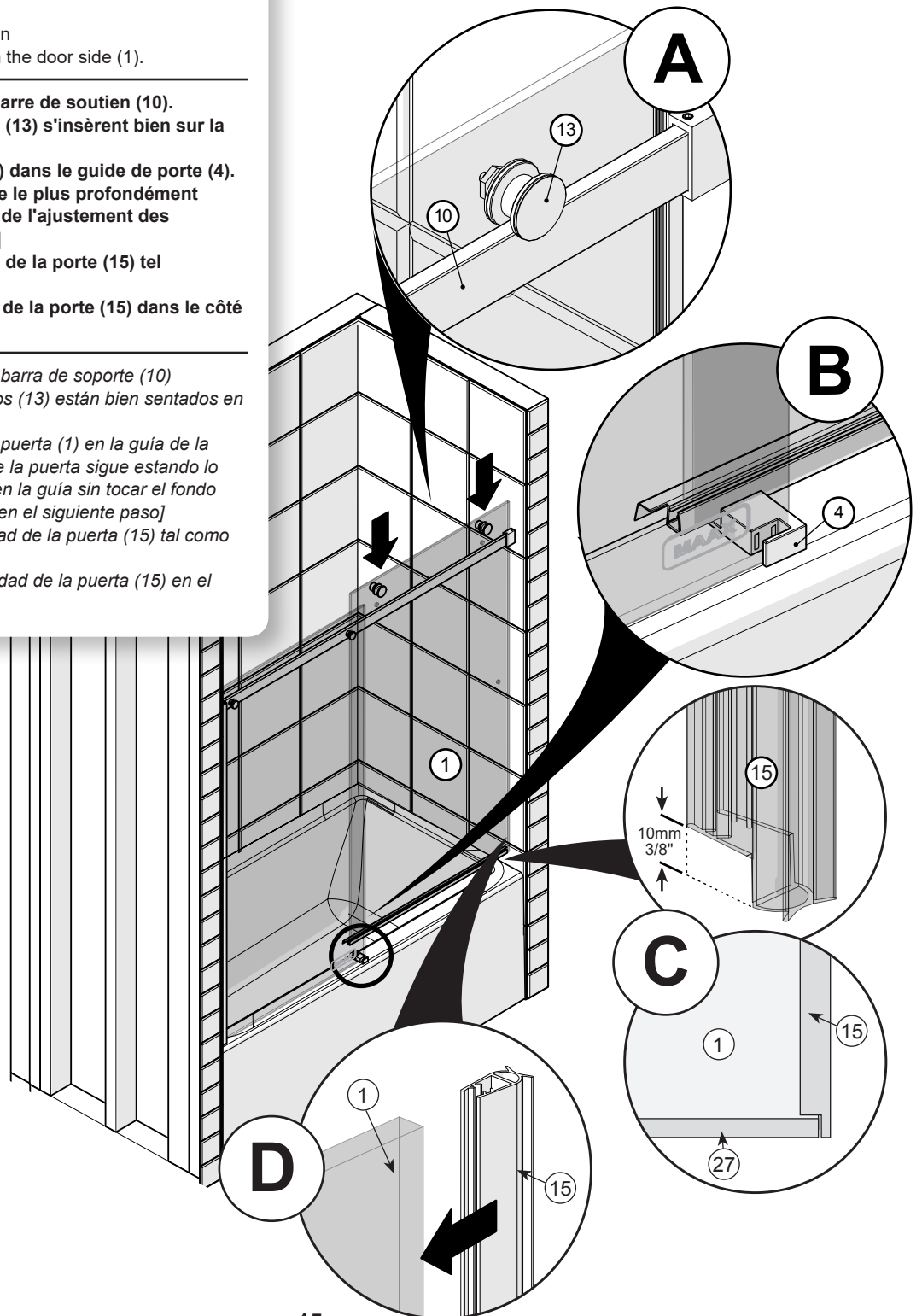
INSTALLATION | INSTALACIÓN

STEP ÉTAPE ETAPA **9**

- A. Install the door (1) on the support bar (10). [Make sure the rollers (13) are well seated on the bar]
- B. Insert the bottom of the door (1) in the door guide (4). [Make sure the door remains as deeply as possible in the guide without touching the bottom when adjusting the rollers during the next step]
- C. Cut door gasket (15) as shown
- D. Insert the door gasket (15) on the door side (1).

-
- A. Instalar la puerta (1) sobre la barra de soporte (10). [S'assurer que les roulettes (13) s'insèrent bien sur la barre de soutien]
 - B. Insérer le bas de la porte (1) dans le guide de porte (4). [S'assurer que la porte reste le plus profondément possible dans le guide lors de l'ajustement des roulettes à l'étape suivante]
 - C. Couper le joint d'étanchéité de la porte (15) tel qu'illustré
 - D. Insérer le joint d'étanchéité de la porte (15) dans le côté de porte (1).

-
- A. Instalar la puerta (1) sobre la barra de soporte (10) [Asegurarse de que los rodillos (13) están bien sentados en la barra]
 - B. Insertar la parte inferior de la puerta (1) en la guía de la puerta (4). [Asegúrese de que la puerta sigue estando lo más profundamente posible en la guía sin tocar el fondo para ajustar los rodamientos en el siguiente paso]
 - C. Cortar la junta de estanqueidad de la puerta (15) tal como se muestra.
 - D. Insertar la junta de estanqueidad de la puerta (15) en el lado de la puerta (1).



INSTALLATION | INSTALACIÓN

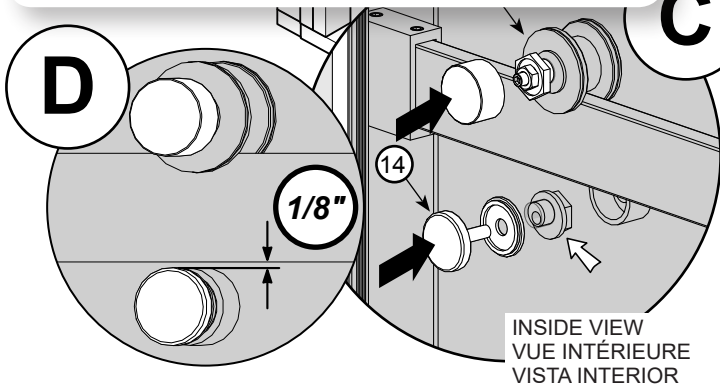
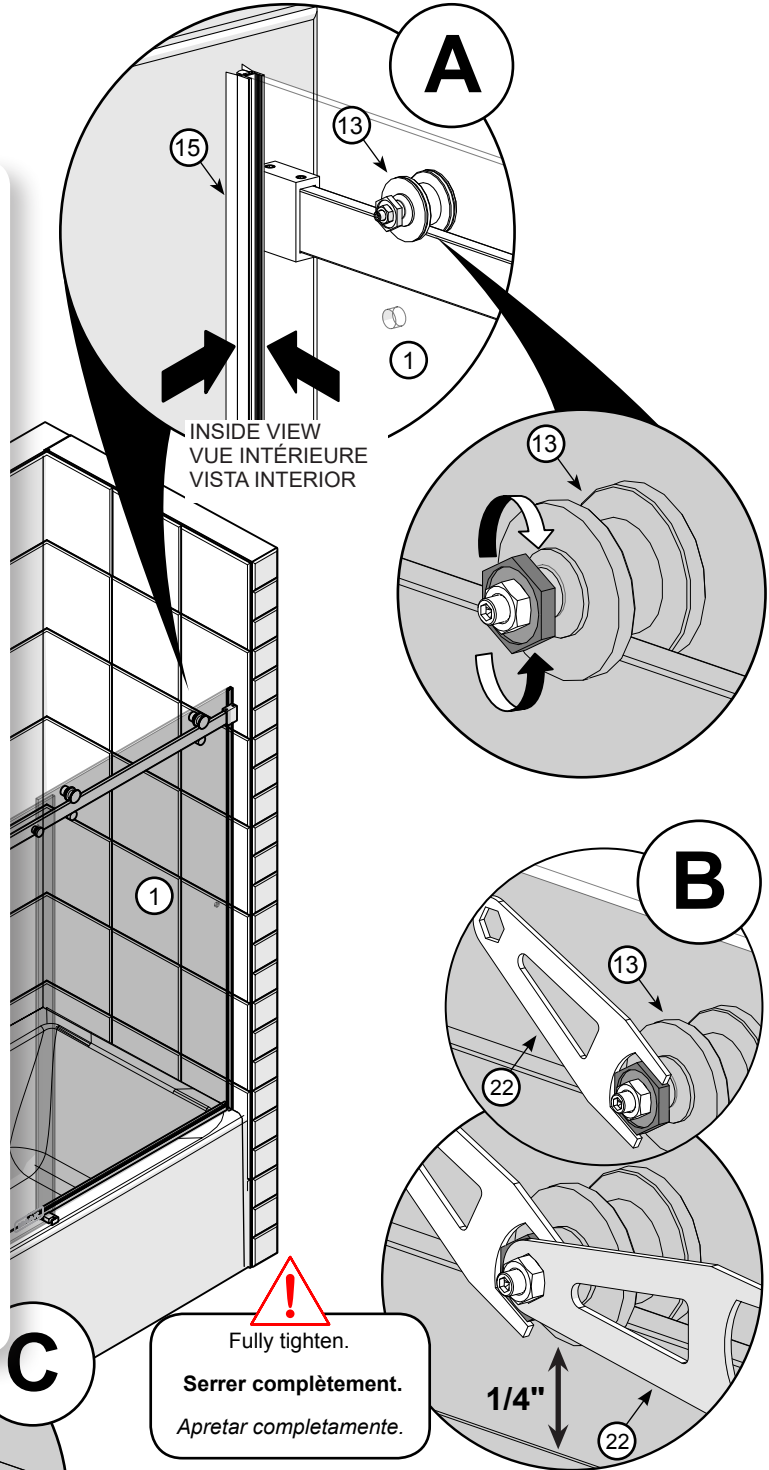
STEP
ÉTAPE
ETAPA

10

- A. From inside the shower, close the door (1) against the wall. Adjust the excentric part of the roller assemblies (13) so the door gasket (15) sits flat against the wall.
- B. Fasten both rollers (13) in position using the assembly wrenches (22) on the excentric parts to maintain the adjustment and on the nuts to tighten as much as possible. A 1/4" adjustment is possible.
- C. Install the anti-jump stopper (14) as shown and the finishing caps on the rollers (13).
- D. Make sure the door can not be unhooked. [An adjustment of 1/8" between the stopper and the support bar is recommended]

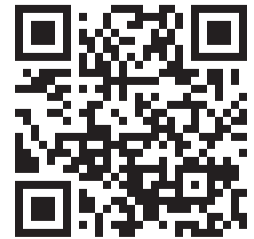
- A. De l'intérieur de la douche, fermer la porte (1) contre le mur. Ajuster les pièces excentriques des ensembles de roulettes (13) de sorte que le joint d'étanchéité de porte (15) repose bien à plat contre le mur.
- B. Serrer les roulettes (13) en position avec les clés d'assemblage (22) sur les parties excentriques pour maintenir l'ajustement et sur les écrous pour serrer autant que possible. Un ajustement de 1/4" est possible.
- C. Installer le butoir anti-saut (14) tel que démontré et les capuchons de finition sur les roulettes (13).
- D. S'assurer que la porte ne puisse pas se décrocher. [Un ajustement de 1/8" entre les butoirs et la barre d'appui est recommandé]

- A. Desde el interior de la ducha, cerrar la puerta (1) contra la pared. Ajustar las piezas excéntricas de los conjuntos de rodillos (13) para que la junta de estanqueidad de la puerta (15) se apoye de plano contra la pared.
- B. Para fijar ambos rodillos (13) en su lugar, utilizar las llaves de montaje (22). Colocar una llave sobre la pieza excéntrica para mantener el ajuste y la otra llave sobre la tuerca para apretar tanto como sea posible. Un ajuste de 1/4" es posible.
- C. Instalar el tope antisalto (14) como se muestra en la ilustración y colocar los capuchones de acabado en los rodillos (13).
- D. Asegurarse de que la puerta no se pueda desenganchar. [Se recomienda un ajuste de 1/8" entre el tope y la barra de soporte]



Scan with your phone to go to 1/4" roller adjustment video.

Scan avec votre téléphone pour aller à 1/4" réglage du rouleau vidéo.



INSTALLATION | INSTALACIÓN

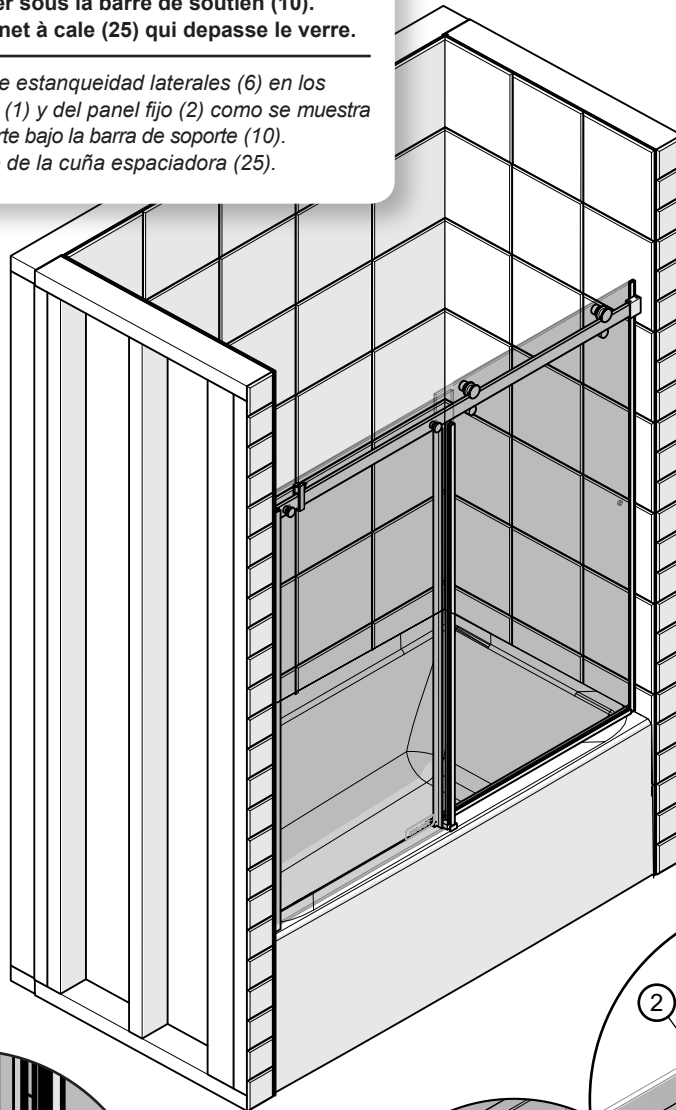
STEP
ÉTAPE
ETAPA

11

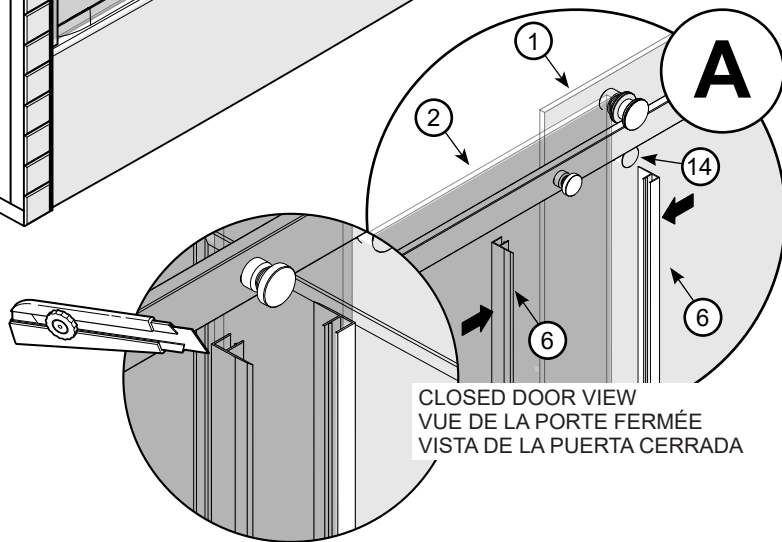
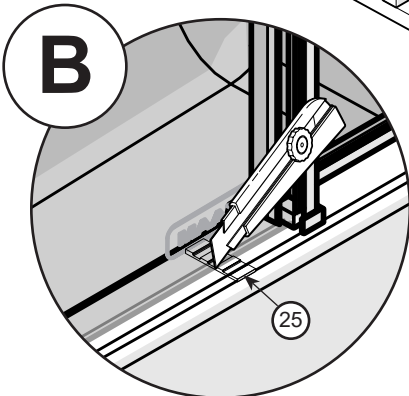
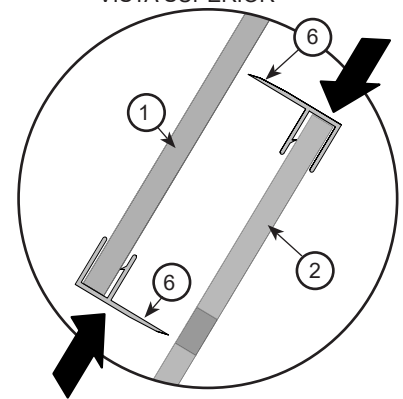
- A. Install the side sealing gaskets (6) on the edges of the door (1) and the fixed panel (2) as shown and cut under the support bar (10).
- B. Cut the exceeding wedge spacer (25).

- A. Installer les joints d'étanchéité de côté (6) sur les rebords de la porte (1) et du panneau fixe (2) tel que démontré et couper sous la barre de soutien (10).
- B. Couper les coussinet à cale (25) qui dépasse le verre.

- A. Instalar las juntas de estanqueidad laterales (6) en los bordes de la puerta (1) y del panel fijo (2) como se muestra en la ilustración y corte bajo la barra de soporte (10).
- B. Cortar el excedente de la cuña espaciadora (25).



TOP VIEW
VUE SUPÉRIEURE
VISTA SUPERIOR



INSTALLATION | INSTALACIÓN

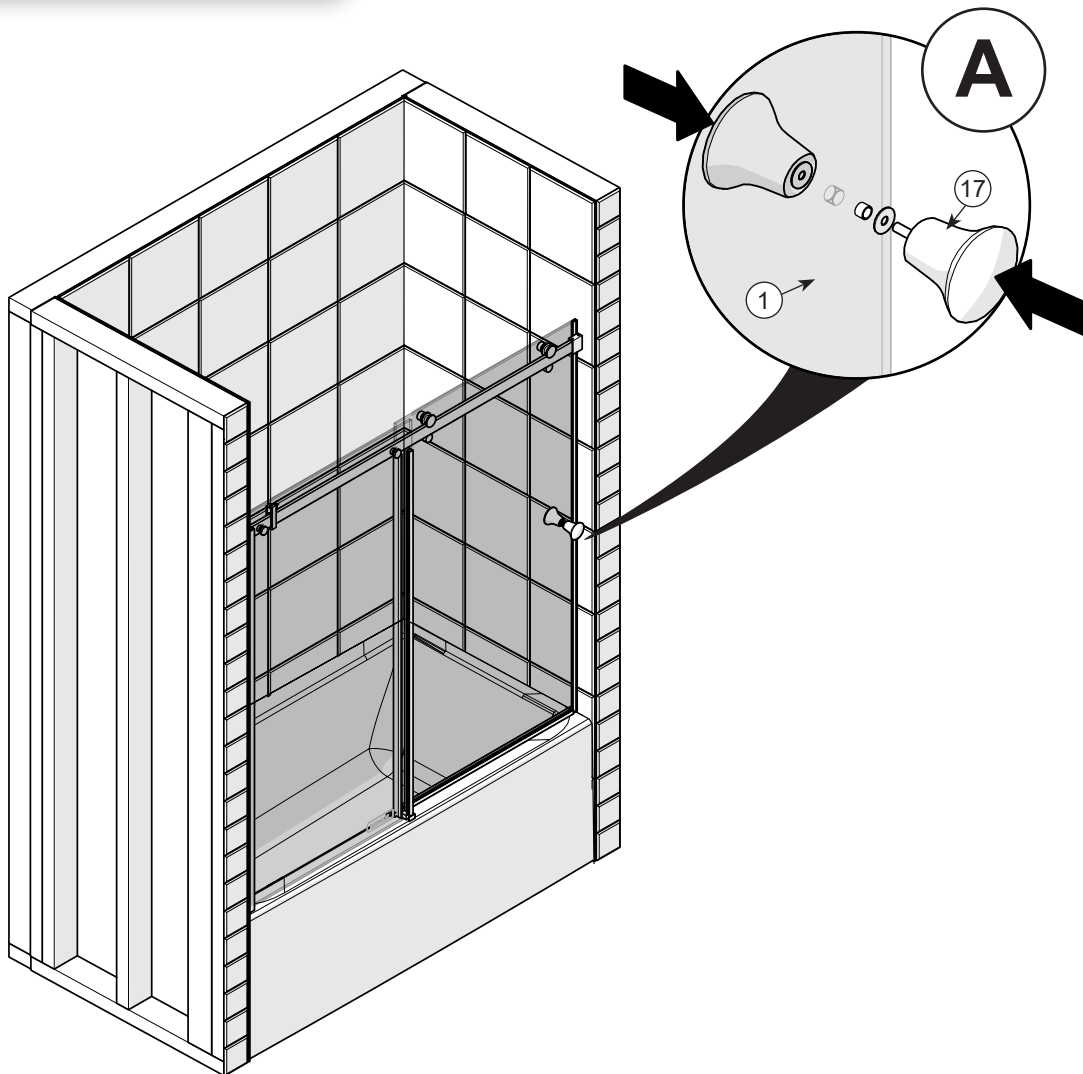
STEP
ÉTAPE
ETAPA

12

A. Install the knob (17) on the door (1) as shown.

A. Installer le poignée (17) sur la porte (1) tel que démontré.

A. Instalar el tirador (17) en la puerta (1) como se muestra en la ilustración.



INSTALLATION | INSTALACIÓN

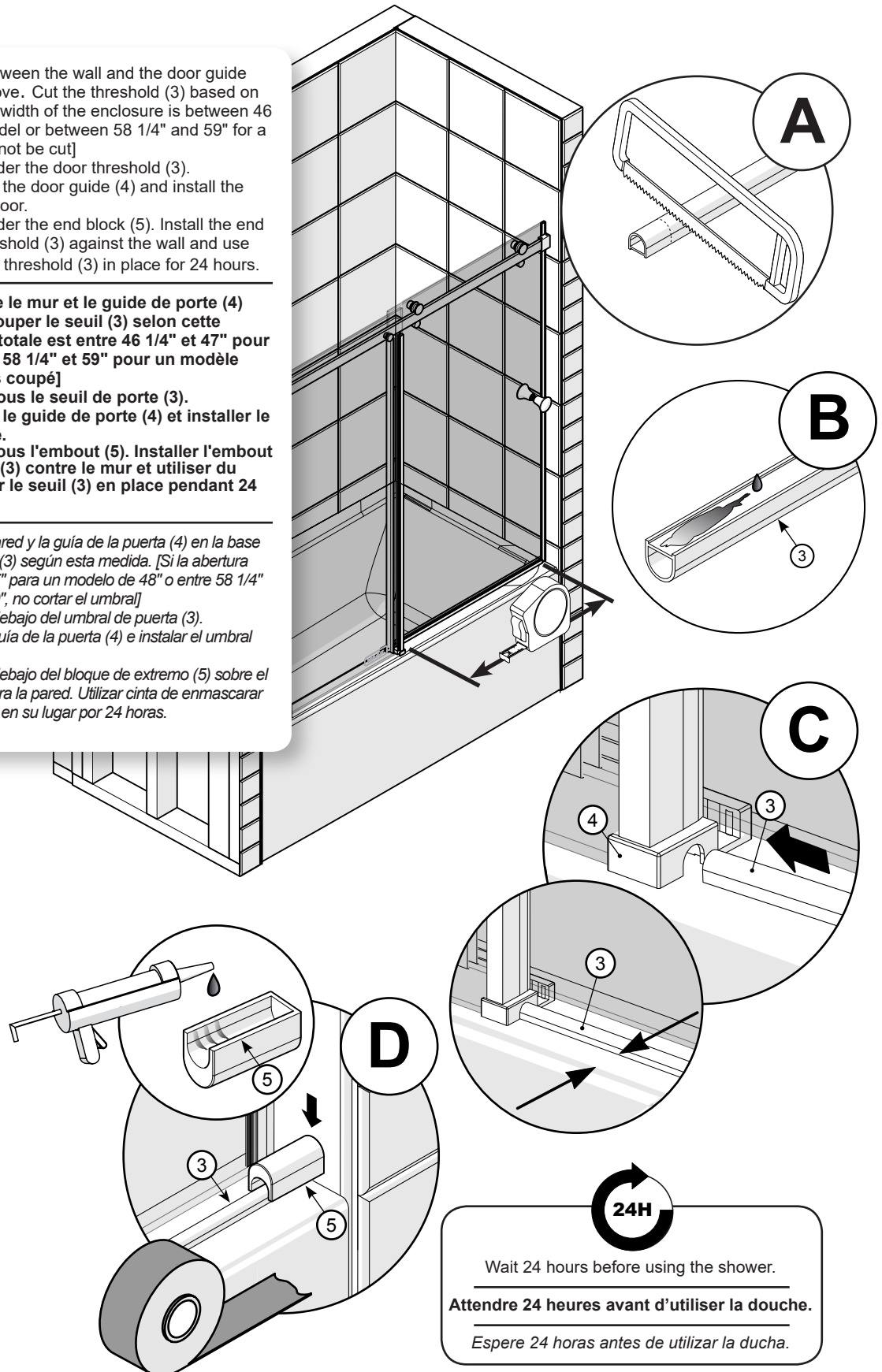
STEP
ÉTAPE
ETAPA

13

- A. Measure the distance between the wall and the door guide (4) at the base of the alcove. Cut the threshold (3) based on this measure. [If the total width of the enclosure is between 46 1/4" and 47" for a 48" model or between 58 1/4" and 59" for a 60" model, threshold will not be cut]
- B. Apply silicone sealant under the door threshold (3).
- C. Insert the threshold (3) in the door guide (4) and install the threshold parallel to the door.
- D. Apply silicone sealant under the end block (5). Install the end block (5) on the door threshold (3) against the wall and use masking tape to keep the threshold (3) in place for 24 hours.

- A. Prendre la mesure entre le mur et le guide de porte (4) à la base de l'alcôve. Couper le seuil (3) selon cette mesure. [Si l'ouverture totale est entre 46 1/4" et 47" pour un modèle 48" ou entre 58 1/4" et 59" pour un modèle 60", le seuil ne sera pas coupé]
- B. Appliquer du silicone sous le seuil de porte (3).
- C. Insérer le seuil (3) dans le guide de porte (4) et installer le seuil parallèle à la porte.
- D. Appliquer du silicone sous l'embout (5). Installer l'embout (5) sur le seuil de porte (3) contre le mur et utiliser du ruban adhésif pour tenir le seuil (3) en place pendant 24 heures.

- A. Medir la distancia entre la pared y la guía de la puerta (4) en la base del recinto. Cortar el umbral (3) según esta medida. [Si la abertura total está entre 46 1/4" y 47" para un modelo de 48" o entre 58 1/4" y 59" para un modelo de 60", no cortar el umbral]
- B. Aplicar sellador de silicona debajo del umbral de puerta (3).
- C. Insertar el umbral (3) en la guía de la puerta (4) e instalar el umbral paralelo con la puerta.
- D. Aplicar sellador de silicona debajo del bloque de extremo (5) sobre el umbral de la puerta (3), contra la pared. Utilizar cinta de enmascarar para mantener el umbral (3) en su lugar por 24 horas.



Wait 24 hours before using the shower.

Attendre 24 heures avant d'utiliser la douche.

Espere 24 horas antes de utilizar la ducha.

INSTALLATION | INSTALACIÓN

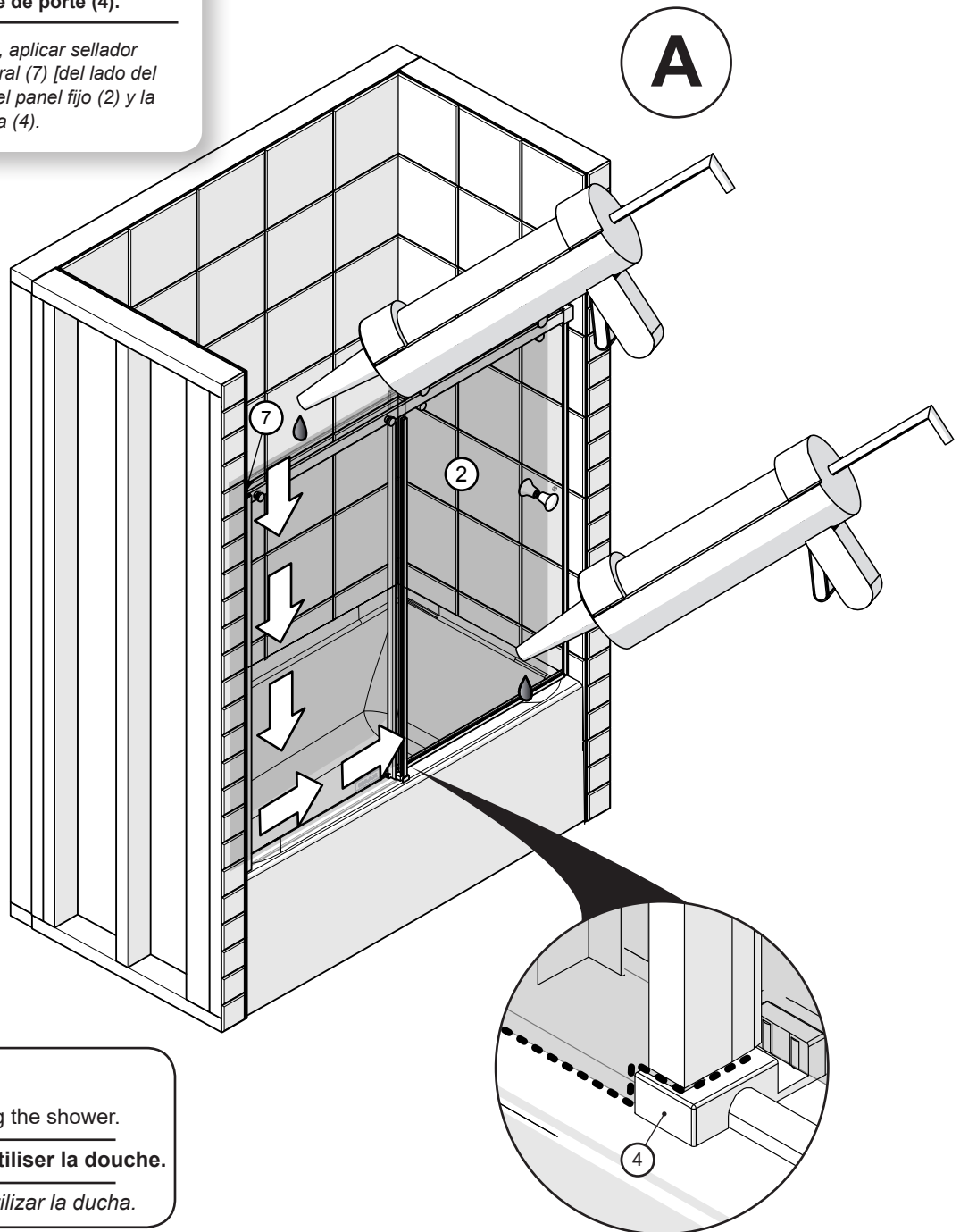
STEP
ÉTAPE
ETAPA

14

A. From outside the shower, apply silicone sealant between the wall jamb (7) [fixed panel side] and the wall, between the fixed panel (2) and the base, and on the door guide (4).

A. De l'extérieur de la douche, appliquer du silicone entre le montant mural (7) [côté panneau fixe] et le mur, entre le panneau fixe (2) et la base, et sur le guide de porte (4).

A. Desde el exterior de la ducha, aplicar sellador de silicona entre la jamba mural (7) [del lado del panel fijo] y la pared, y entre el panel fijo (2) y la base, y en la guía de la puerta (4).



24H

Wait 24 hours before using the shower.

Attendre 24 heures avant d'utiliser la douche.

Espere 24 horas antes de utilizar la ducha.

INSTALLATION | INSTALACIÓN

INSTALLATION | INSTALACIÓN

LIMITED WARRANTY

MAAX Bath Inc. (hereafter "MAAX") offers an express limited warranty on each of its products. This warranty extends only to the original owner/end-user for personal household use. For commercial uses, additional limitations apply.

MAAX warrants shower doors and glass panels to be free of all material or workmanship defects under normal use and service for a period of ten (10) years from the initial date of purchase by the owner/end-user, contractor or builder from an authorized dealer. Shower door sealing materials and gaskets are not covered by this warranty.

This warranty extends to the original consumer owner, but does not cover installation or any other labour charges.

Except in the case of MAAX products with pre-plumbed fixtures, MAAX shall in no event be liable for damages of any kind when the installation of jets or any other fixtures related to the product is done by the customer or the customer appointed installer.

MAAX reserves the right to modify this warranty at any time, it being understood that such modification will not alter the warranty conditions applicable at the time of the sale of the products in question.

In order to obtain service provided under this warranty during regular business hours, contact the dealer or distributor who sold the unit, or MAAX directly.

For more information on MAAX's limited warranty, please visit www.maax.com.

GARANTIE LIMITÉE

MAAX Bath Inc. (ci-après "MAAX") offre une garantie limitée expresse sur chacun de ses produits. Cette garantie s'adresse uniquement au propriétaire/utilisateur original pour un usage personnel domestique. Des restrictions additionnelles s'appliquent aux utilisations commerciales.

MAAX garantit les portes de douche et panneaux de verre contre tout défaut de matière ou de fabrication dans des conditions normales d'utilisation et d'entretien pour une période de dix (10) ans à compter de la date d'achat initial du produit par le propriétaire/utilisateur, l'entrepreneur ou le constructeur auprès d'un distributeur agréé. Matériaux et joints d'étanchéité de portes de douche ne sont pas couverts par cette garantie.

La présente garantie s'applique au consommateur ou utilisateur initial, mais elle ne s'applique pas à l'installation ou à tout autre frais de main-d'oeuvre.

Sauf dans le cas des produits MAAX munis d'accessoires pré-assemblés, MAAX en aucun cas ne sera responsable de tout dommage de quelque nature que ce soit découlant de l'installation des jets ou de tout autre accessoire associé au produit réalisée par le client ou un installateur désigné par le client.

MAAX se réserve le droit de modifier cette garantie en tout temps; il est entendu que de telles modifications ne changeront pas les conditions de la garantie applicable au moment de la vente des produits en cause.

Pour se prévaloir du service offert en vertu de la présente garantie pendant les heures normales d'ouverture, communiquer avec le détaillant ou le distributeur qui a vendu le produit, ou encore avec MAAX directement.

Pour plus de détails concernant la garantie limitée de MAAX, consulter le www.maax.com.

GARANTÍA LIMITADA

MAAX Bath Inc. (a continuación "MAAX") ofrece un garantía limitada expresa para cada uno de sus productos. Esta garantía va dirigida únicamente al propietario o al usuario original para un uso personal doméstico. En caso de uso comercial, se aplican otras restricciones.

MAAX garantiza las puertas de ducha y los paneles de vidrio contra cualquier defecto de material o de fabricación en condiciones normales de utilización y mantenimiento durante un periodo de diez (10) años a partir de la fecha de compra original del producto por parte del propietario o usuario, el contratista o el constructor en un comercio minorista autorizado. Materiales de sellado de puertas de ducha y las juntas no están cubiertos por esta garantía.

La presente garantía se extiende al consumidor o usuario original, pero no se aplica a la instalación o a cualquier otro costo de mano de obra.

Salvo en el caso de productos de MAAX con accesorios de plomería pre-instalados, MAAX no será responsable bajo circunstancia alguna por ningún tipo de daño cuando la instalación de los chorros (jets) o de cualquier otro accesorio relacionado con el producto sea realizada por el cliente mismo o por un instalador designado por el cliente.

MAAX se reserva el derecho de modificar esta garantía en cualquier momento; se sobreentiende que dichas modificaciones no cambiarán las condiciones de la garantía que se apliquen en el momento de la venta de los productos en cuestión.

Para obtener el servicio que se ofrece según lo dispuesto en la presente garantía durante el horario de atención normal, deberá comunicarse con el comercio o distribuidor que le haya vendido el producto, o directamente con MAAX.

Para obtener mayor información sobre la garantía limitada de MAAX, consulte el sitio www.maax.com.



Technical Services / Service technique / Servicio técnico

T. 1 877 GET-MAAX (1 877 438-6229)
F. 1 877 636-6250