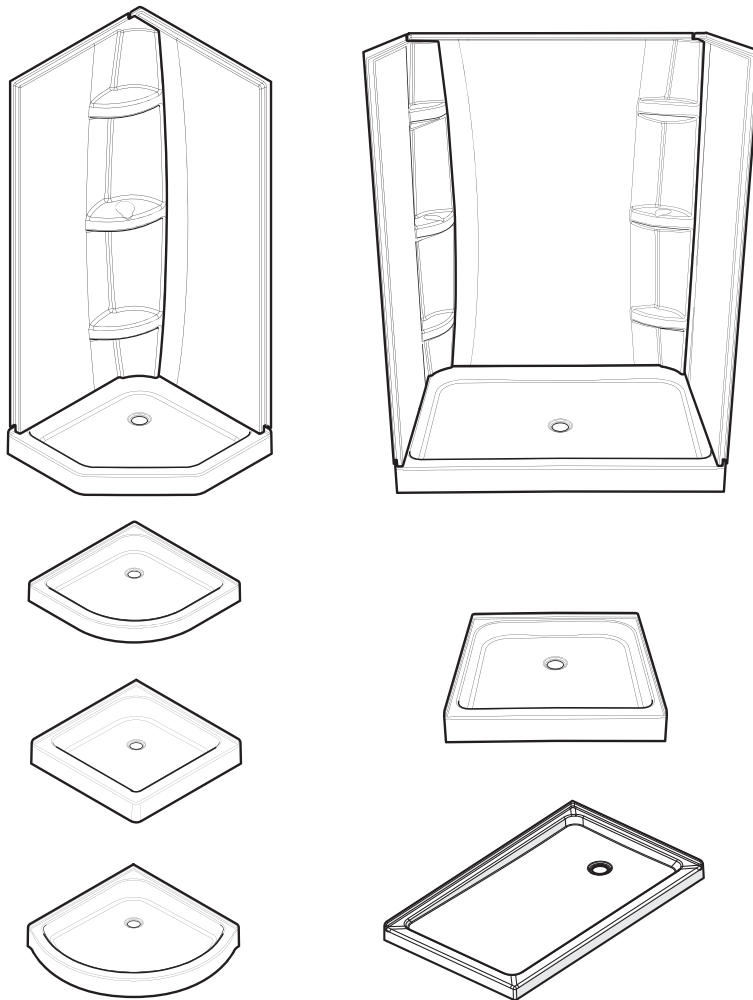


Vivez l'expérience
MAAX[®]
Enjoy the experience

INSTALLATION INSTRUCTIONS
GUIDE D'INSTALLATION
GUÍA PARA INSTALACIÓN

Shower Walls and Bases • Murs et bases de douche • Bases y paredes de ducha



Read all instructions carefully before proceeding.

Lire toutes les instructions attentivement avant de commencer l'installation.

Leer detenidamente todas las instrucciones antes de comenzar la instalación.

SAVE THIS GUIDE FOR FUTURE REFERENCE.

CONSERVER POUR UN USAGE ULTÉRIEUR.

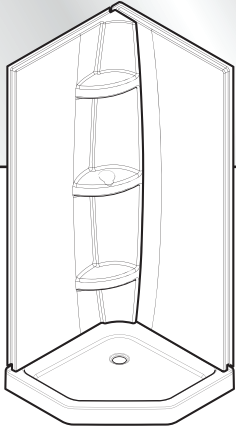
CONSERVE ESTE MANUAL COMO REFERENCIA.

IMPORTANT • Record the serial number
IMPORTANT • Noter le numéro de série
IMPORTANTE • Registre el número de serie

Serial number • Numéro de série • Número de Serie

**SHOWER WALLS AND BASES
MURS ET BASES DE DOUCHE
BASES Y PAREDES DE DUCHA**

**Corner Installation
Installation en coin
Instalación en esquina**



**Wall Kit / Ensemble de Murs /
Conjunto de paredes**

102847 / 102967 / 105029 / 105062 / 105256 / 105277 (30")
102848 / 102968 / 105030 / 105063 / 105257 / 105278 (32")
102849 / 102969 / 105031 / 105064 / 105258 / 105279 (36")
102850 / 102970 / 105032 / 105065 / 105259 / 105280 (38")
102851 / 102971 / 105033 / 105066 / 105260 / 105281 (40")
102852 / 102972 / 105034 / 105067 / 105261 / 105282 (42")

**Back Wall / Mur de fond /
Pared del fondo**

102853 / 102973 / 105035 / 105068 / 105262 / 105283 (32")
102854 / 102974 / 105036 / 105069 / 105263 / 105284 (36")
102855 / 102975 / 105037 / 105070 / 105264 / 105285 (42")
102856 / 102976 / 105038 / 105071 / 105265 / 105286 (48")
102857 / 102977 / 105039 / 105072 / 105266 / 105287 (60")

**Neo-Angle Shower Base /
Base néo-angle /
Base neo-angular**

102827 / 102947 / 102924 / 105009 / 105042 / 105073 / 101410 / 101422 (36")
102828 / 102948 / 102925 / 105010 / 105043 / 105074 / 101411 / 101423 / 106380 (38")
102829 / 102949 / 105011 / 105044 / 105244 / 105267 / 101412 / 101424 / 106381 (40")
102830 / 102950 / 105012 / 105045 / 105245 / 105268 / 101413 / 101425 (42")



**Neo-Round Shower Base /
Base néo-ronde /
Base neo-redondo**

102831 / 102951 / 105013 / 105046 / 105246 / 105269 / 101414 / 101426 (32")
102832 / 102952 / 102923 / 105014 / 105047 / 105075 / 101415 / 101427 (36")
102833 / 102953 / 105015 / 105048 / 105249 / 105270 / 101416 / 101428 (40")



**Double Threshold Square Shower Base /
Base carrée à seuil double /
Base cuadrada a umbral doble**

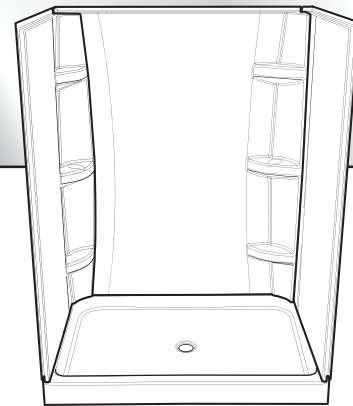
102838 / 102958 / 105020 / 105053 / 105252 / 105273 / 101419 / 101431 (32")
102839 / 102959 / 102928 / 105021 / 105054 / 105078 / 101420 / 101432 (36")



**Round Shower Base / Base ronde /
Base redondo**

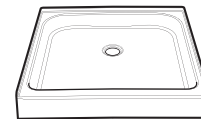
102834 / 102954 / 105016 / 105049
105250 / 105271 / 101417 / 101429 (36")

**Alcove Installation
Installation en alcôve
Instalación en nicho**



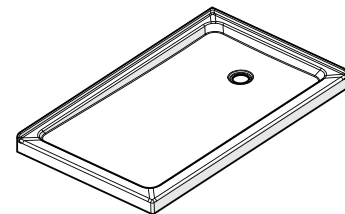
**Rectangular Shower Base /
Base rectangulaire /
Base rectangular**

102840 / 102960 / 105022 / 105055 / 105253 / 105274 / 105707 (60" x 30")
102841 / 102961 / 102929 / 105023 / 105056 / 105079 / 105706 / 140070 (60" x 32")
102003 / 105527 / 105530 / 105533 / 105536 (60" x 34")
102842 / 102962 / 102930 / 105024 / 105057 / 105080 / 105664 / 105666 (60" x 36")
102843 / 102963 / 105025 / 105058 / 105254 / 105275 / 105716 (60" x 42")
102844 / 102964 / 105026 / 105059 / 105255 / 105276 / 105717 (48" x 36")
102002 / 105528 / 105531 / 105534 / 105537 / 140071 (48" x 34")
102845 / 102965 / 102931 / 105027 / 105060 / 105081 / 101421 / 101433 (48" x 32")
102001 / 105529 / 105532 / 105535 / 105538 / 105925 / 106382 (42" x 34")
102713 / 102846 / 102966 / 102932 / 105028 / 105061 / 105082 / 105718 (42" x 36")



**Single Threshold Square Shower Base /
Base carrée à seuil simple /
Base cuadrada a umbral simple**

102835 / 102955 / 102926 / 105017 / 105050 / 105076 / 105663 (32")
102836 / 102956 / 102927 / 105018 / 105051 / 105077 / 140072 / 101418 / 101430 (36")
102837 / 102957 / 105019 / 105052 / 105251 / 105272 / 105714 (42")



**Double Threshold Rectangular Shower Base /
Base rectangulaire à seuil double /
Base rectangular a umbral doble**

105594 (60" x 36")

BEFORE YOU BEGIN

- Consult local building codes to make sure the installation complies with standards.
- Remove the unit from its packaging. Before disposing of it, inspect the unit to make sure it is in good shape. Should inspection reveal any damage or defect in the finish, contact your distributor. The warranty does not cover damages or defects in the finish once the unit has been installed. MAAX's responsibility for shipping damages ceases upon delivery of the product in good order to the carrier. All complaints regarding damage due to transport must be made directly to the carrier.
- To protect the unit during installation, we recommend that you lay a piece of cardboard on the bottom.
- If the unit is covered with polyethylene protective film, do not remove until installation is complete to grant maximum protection. However, remove film where ant two surfaces will be in permanent contact.
- Make sure the bathroom floor is level and strong enough to support the weight of the unit. If you are renovating, bring down the walls to install framing and plumbing. Make sure the walls are properly insulated and comply with the appropriate building code.

IMPORTANT: Some units are available with left-hand or right-hand drain; check the drain position before drilling the floor.

IMPORTANT: If the unit has a pre-installed plumbing system, consult the Installation and User's Guide for Pre-plumbed Shower systems to know the information specific to frame construction.

Tools You'll Need

- Electric drill
- 3/16» (5 mm) and 1/8» (3 mm) drill bits
- Hole saw
- Measuring tape
- Pencil
- Screwdriver
- Level
- Safety glasses

Materials You'll Need

- Silicone sealant
- #8 x 1 1/4» screws (4.2 mm x 32 mm, Flat or Phillips head)
- Wood wedges and/or mortar Cement

AVANT DE DÉBUTER

- Consulter les codes de construction locaux pour assurer une installation conforme aux normes.
- Retirer l'unité de l'emballage et avant d'en disposer, assurez-vous que l'unité est en bon état. Si l'inspection révèle que l'unité est endommagée ou qu'il y a un défaut de finition, contacter le distributeur. La garantie ne couvre pas les dommages ou les défauts de finition une fois l'unité installée. La responsabilité de MAAX quant aux dommages dus au transport cesse lorsque l'unité est transférée au transporteur. Toute plainte liée à un dommage dû au transport doit être faite directement auprès du transporteur.
- Afin de protéger l'unité lors de l'installation, il est conseillé de placer un morceau de carton dans le fond de l'unité.
- Si une pellicule de plastique protège l'unité, ne l'enlever qu'après l'installation, mais dégager les endroits où la pellicule pourrait être coincée entre deux surfaces lors de l'installation.
- Vérifier si le plancher est de niveau et suffisamment solide pour supporter le poids de l'unité; s'il s'agit de rénovations, les surfaces murales doivent être enlevées pour installer l'encadrement et la plomberie. Vérifier si le mur est bien isolé et correspond aux codes du bâtiment applicables.

IMPORTANT: Certaines unités sont offertes avec drain à gauche ou à droite; vérifier l'emplacement du drain de l'unité avant de percer le plancher.

IMPORTANT: si l'unité a un système de plomberie pré-installée en usine, consulter le guide d'installation et d'utilisation pour système de plomberie pré-installée pour connaître les informations spécifiques à la construction de l'encadrement.

Outils requis

- Perceuse électrique
- Mèche 3/16» (5 mm) et 1/8» (3 mm)
- Scie emporte-pièce (hole saw)
- Ruban à mesurer
- Crayon
- Tournevis
- Niveau
- Lunettes de sécurité

Matériel requis

- Calfautrage au silicone
- Vis #8 x 1 1/4» (4,2 mm x 32 mm, tête plate ou étoile)
- Cales de bois et/ou ciment égalisateur

ANTES DE COMENZAR

- Consulte las normas de códigos locales para garantizar una instalación conforme a las normas.
- Después de sacar la unidad del empaque y antes de destruirlo, asegúrese de que la unidad esté en perfectas condiciones. Si detecta que la unidad está dañada o tiene desperfectos en el acabado, comuníquese con el distribuidor. La garantía no cubre los daños o desperfectos en el acabado una vez que la bañera está instalada. MAAX no es responsable por los daños ocasionados desde el momento en que se transfiere la unidad al transportista. Cualquier queja relacionada con un daño ocasionado durante el trayecto debe hacerse directamente ante el transportista.
- Para proteger la unidad durante la instalación, le recomendamos que cubra el fondo de la unidad con un cartón.
- Si la unidad está protegida con membrana de plástico, no la quite sino después de la instalación, pero despeje los lugares en los que la membrana podría quedar aprisionada entre dos superficies durante la instalación.
- Asegúrese de que el piso esté bien nivelado y suficientemente sólido para soportar el peso de la unidad. Cuando se trata de renovación, la superficie de la pared debe ser quitada para poder instalar el marco y la tubería. Verifique si la pared está bien aislada y que se encuadra a los códigos apropiados de construcción.

IMPORTANTE: Algunas unidades están disponibles con desagüe al la izquierda o a la derecha; verifique la posición del desagüe antes de taladrar el piso.

IMPORTANTE: si la unidad viene de la fábrica con sistema preinstalado de plomería, consulte Guía de Instalación y Utilización para Sistema de Plomería Preinstalado para enterarse de informaciones específicas a la construcción del armazón.

Herramientas necesarias

- Perforadora eléctrica
- Taladros de 3/16» (5 mm) y de 1/8» (3 mm)
- Sierra sacabocados
- Cinta métrica
- Lápiz
- Destornillador
- Nivel
- Anteojos de seguridad

Material necesario

- Sellador de silicona
- Tornillos #8 x 1 1/4» (4,2 mm x 32 mm) de cabeza plana o cruciforme
- Cuñas de madera y/o cemento igualador

GENERAL RULES

STRUCTURE INSTALLATION



DO NOT BUILD THE SURROUNDING STRUCTURE BEFORE RECEIVING YOUR UNIT.

Structure measurements should be verified against the unit to ensure a proper fit.

PLUMBING

Install all plumbing and drainage before securing the unit. It is always recommended to have a competent, professional plumber do the plumbing installations.

Before drilling a hole in the floor for the drainpipe, make sure there are no hidden elements underneath (pipes, floor joists, heating ducts, electrical wires).

LEVELING

Level the unit using wooden shims and cement.

To provide structural support, enhance soundproofing and help levelling, spread a layer of cement and cover it with a 2 mm sheet of polyethylene. The layer must be thick enough, but it must not raise the unit too high. Once the unit is in place, make sure that it is level in both orientations to allow proper drainage. The front base flange must rest evenly on the floor and it must not be raised too high.

Before installing the unit, the frame and plumbing must be completed according to the instructions. If it is renovation work taking place, the wall surfaces must be removed in order to allow for the installation of the appropriate structural frame.

DRILLING FOR THE PLUMBING

Mark the location of the faucets on the underside of the unit and drill 3/16" (5 mm) pilot holes. Make sure the holes line up with the plumbing. Drill directly on the finished side, following the faucet installation instructions.

Important: Make sure that the shower accessories do not interfere with position chosen to install the shower. If required, relocate the plumbing.

RÈGLES GÉNÉRALES

INSTALLATION DE LA STRUCTURE



NE PAS CONSTRUIRE LA STRUCTURE AVANT D'AVOIR REÇU L'UNITÉ.

Afin d'assurer une installation parfaite, les dimensions de la structure doivent être vérifiées à partir des dimensions de l'unité.

PLOMBERIE

Mettre en place toute la plomberie et le tuyau d'évacuation avant de fixer l'unité. Il est recommandé de faire exécuter la plomberie par un plombier accrédité et compétent.

Avant de percer le plancher pour le tuyau d'évacuation, s'assurer qu'il n'y ait aucun élément caché sous le plancher (tuyaux, solives, conduits de chauffage, fils électriques).

MISE DE NIVEAU

Niveler l'unité à l'aide de cales de bois et de mortier.

Pour assurer un support structurel, améliorer l'insonorisation et faciliter la mise de niveau, étendre une couche de mortier et de la recouvrir d'une feuille de polyéthylène de 2 mm. La couche doit être assez épaisse, pour faciliter la mise au niveau et donner de la structure, sans toutefois surélever l'unité. Une fois l'unité en position, s'assurer qu'elle est de niveau dans les deux orientations pour permettre un drainage convenable. La bride du devant de la base doit s'appuyer uniformément sur le plancher. Elle ne doit pas être surélevée.

Avant d'installer l'unité, l'encadrement et la plomberie doivent être complétés conformément aux instructions. S'il s'agit de travaux de rénovation, les surfaces murales existantes doivent être retirées afin de permettre l'installation de l'ossature appropriée.

PERÇAGE DE LA PLOMBERIE

Marquer l'emplacement de la robinetterie à l'arrière de l'unité et percer des trous pilotes de 3/16" (5 mm). Vérifier si les trous correspondent bien à la plomberie. Percer directement sur le côté fini (intérieur) selon les instructions d'installation de la robinetterie.

Important: Assurez-vous que les motifs de la douche n'interfèrent pas avec la position choisie pour l'installation de la robinetterie. Au besoin, relocaliser la robinetterie.

REGLAS GENERALES

INSTALACIÓN DE LA ESTRUCTURA



NO CONSTRUYA LA ESTRUCTURA ANTES DE HABER RECIBIDO LA UNIDAD.

Las dimensiones de la estructura deben ser verificadas a partir de las dimensiones de la unidad, con objeto de asegurar una instalación perfecta.

PLOMERÍA

Instale toda la plomería y el tubo de desagüe antes de fijar la unidad. Se recomienda confiar los trabajos de plomería a un plomero calificado y competente.

Antes de perforar el suelo para instalar el tubo de desagüe, cerciórese de que no hay ningún elemento oculto debajo del piso (tuberías, listones, ductos de calefacción, cables eléctricos).

NIVELACIÓN

Nivelar la unidad con la ayuda de cuñas de madera y cemento.

Cemento: Para proporcionar un soporte estructural, mejorar la insonorización y facilitar la nivelación, aplicar una capa de cemento y cubrirla con una hoja de polietileno de 2 mm. La capa debe ser suficientemente espesa para facilitar la nivelación y dar estructura, sin elevar la unidad. Una vez que la unidad esté en posición, asegúrese de que está nivelada en las dos direcciones para garantizar el drenaje. El reborde delantero de la base debe apoyarse uniformemente en el piso; no debe estar realizado.

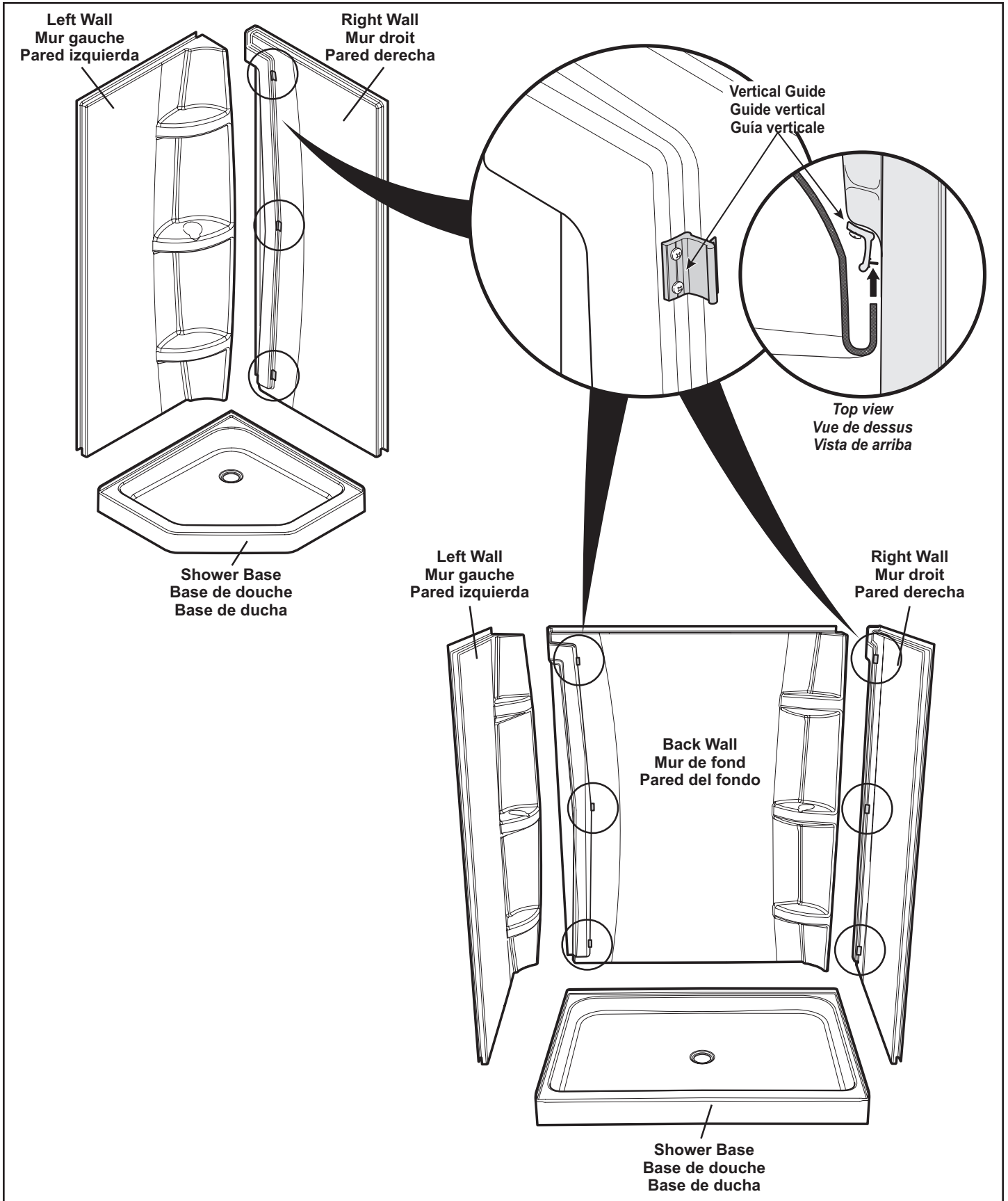
Antes de instalar la unidad, deben estar terminadas la estructura y tuberías con arreglo a las instrucciones. En caso de tratarse de labor de renovación, deben retirarse las superficies de las paredes existentes con miras a posibilitar la instalación adecuada del armazón.

PERFORACIONES PARA TUBERÍAS

Marque la ubicación de las llaves de grifo en la parte trasera de la unidad y perforo agujeros provisionales de 3/16" (5 mm). Asegúrese que los agujeros se acoplan a la tubería. Perforar directamente por el lado terminado, según las instrucciones para instalar la grifería.

Importante: Cerciórese de que los accesorios de la ducha no interfieran con la posición que seleccionó para instalarla. En caso de necesidad relocalice la grifería.

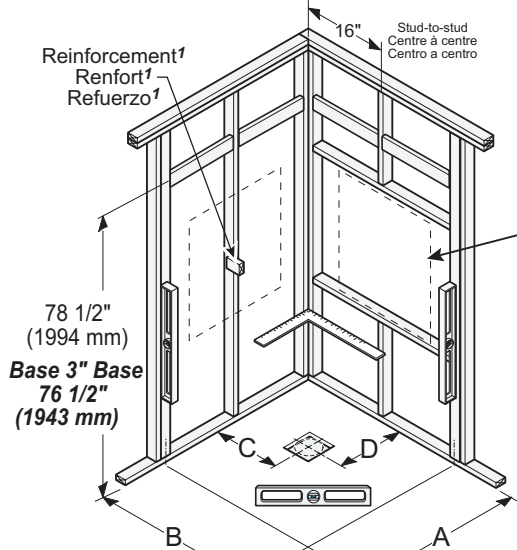
PARTS IDENTIFICATION
IDENTIFICATION DES COMPOSANTES
IDENTIFICACIÓN DE LOS COMPONENTES



1 - FRAMING / ENCADREMENT / ESTRUCTURA

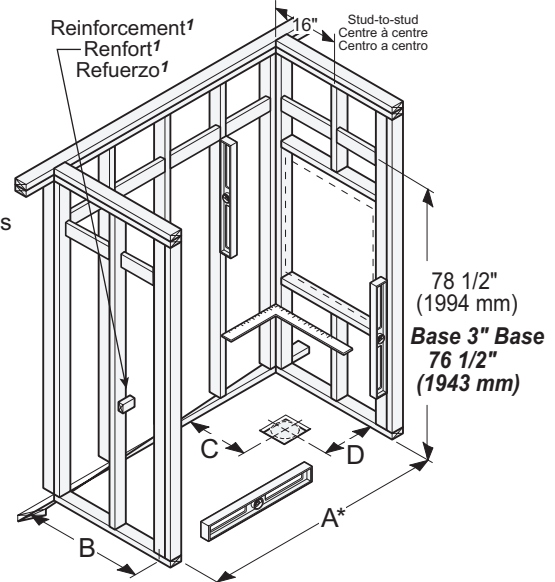


Structure measurements must be verified against the unit.
 Les dimensions de la structure doivent être vérifiées à partir des dimensions de l'unité.
 Las dimensiones de la estructura deben ser verificadas a partir de las dimensiones de la unidad.



Corner Installation
Installation en coin
Instalación en esquina

Allow an accessway to the faucet
 Prévoir une trappe d'accès pour la robinetterie
 Prever una trampilla de acceso para la grifería



Alcove Installation
Installation en alcôve
Instalación en nicho

- ¹ **IMPORTANT:** Reinforcements pieces must be installed behind the walls, refer to **step 2**.
- ¹ **IMPORTANT:** Prévoir l'installation de renforts à l'arrière des murs; référez-vous à l'**étape 2**.
- ¹ **IMPORTANTE:** Prever la instalación de refuerzos detrás de las paredes; referirse a la **etapa 2**.

Base	A	B	C	D
<i>Neo-Angle / Néo-angle / Neo-angular</i>				
36"	36 7/8" (937)	36 7/8" (937)	12" (305)	12" (305)
38"	38 7/8" (987)	38 7/8" (987)	12" (305)	12" (305)
38" (106380)	38" (965)	38" (965)	11 3/4" (298)	11 3/4" (298)
40"	40 7/8" (1038)	40 7/8" (1038)	12" (305)	12" (305)
40" (106381)	40" (1016)	40" (1016)	11 7/8" (302)	11 7/8" (302)
42"	42 7/8" (1089)	42 7/8" (1089)	12" (305)	12" (305)
<i>Neo-Round / Néo-ronde / Neo-redondo</i>				
32"	32 7/8" (835)	32 7/8" (835)	12" (305)	12" (305)
36"	36 7/8" (937)	36 7/8" (937)	12" (305)	12" (305)
40"	40 7/8" (1038)	40 7/8" (1038)	12" (305)	12" (305)
<i>Round / Ronde / Redondo</i>				
36"	36 7/8" (937)	36 7/8" (937)	12" (305)	12" (305)
<i>Double Threshold Square / Carrée à seuil double / Cuadrada a umbral doble</i>				
32"	32 7/8" (835)	32 7/8" (835)	12" (305)	12" (305)
36"	36 7/8" (937)	36 7/8" (937)	12" (305)	12" (305)
<i>Double Threshold Rectangular / Rectangulaire à seuil double / Rectangular a umbral doble</i>				
*60" x 36"	59 3/4" (1518)	36 7/8" (937)	18" (458)	*12" (305)
<i>Rectangular / Rectangulaire / Rectangular</i>				
*60" x 30"	*59 3/4" (1518)	30 7/8" (784)	15" (381)	*11 7/8" (302)
*60" x 32"	*59 3/4" (1518)	32 7/8" (835)	16" (406)	*11 7/8" (302)
60" x 34"	*59 3/4" (1518)	34 7/8" (886)	17" (432)	*29 7/8" (759)
*60" x 36"	*59 3/4" (1518)	36 7/8" (937)	18" (458)	*12" (305)
60" x 36"	*59 3/4" (1518)	36 7/8" (937)	18" (458)	*29 7/8" (759)
60" x 42"	*59 3/4" (1518)	42 7/8" (1089)	21" (533)	*29 7/8" (759)
48" x 32"	*47 3/4" (1213)	32 7/8" (835)	16" (406)	*23 7/8" (606)
48" x 34"	*47 3/4" (1213)	34 7/8" (886)	17" (432)	*23 7/8" (606)
48" x 36"	*47 3/4" (1213)	36 7/8" (937)	18" (458)	*23 7/8" (606)
42" x 34"	*41 3/4" (1060)	34 7/8" (886)	17" (432)	*20 7/8" (530)
42" x 34" (105925/106382)	*42 1/2" (1080)	34 1/16" (865)	17 1/16" (435)	21 1/4" (540)
42" x 36"	*41 3/4" (1060)	36 7/8" (937)	18" (458)	*20 7/8" (530)
<i>Single Threshold Square / Carrée à seuil simple / Cuadrada a umbral simple</i>				
32"	*31 3/4" (806)	32 7/8" (835)	12" (305)	*15 7/8" (403)
36"	*35 3/4" (908)	36 7/8" (937)	12" (305)	*17 7/8" (454)
42"	*41 3/4" (1060)	42 7/8" (1089)	21" (533)	*20 7/8" (530)

All dimensions are expressed in inches and millimeters. / Toutes les dimensions sont exprimées en pouces et en millimètres. / Todas las dimensiones vienen en pulgadas y milímetros.

* Those measurements are those of the unit; for easier installation add 1/4" (6 mm) to dimension A. / Ces dimensions sont celles de l'unité; pour faciliter l'installation, ajouter 1/4" (6 mm) à la dimension A. / Las dimensiones son las de la unidad; para facilitar la instalación, añádate 1/4" (6 mm) a la dimensión A.

* Left and right hand drains are available. / Drains disponible à gauche et à droite. / Desagües disponibles a izquierda y derecha.

2 - REINFORCEMENTS INSTALLATION / INSTALLATION DES RENFORTS / INSTALACIÓN DE LOS REFUERZOS

In order to ensure maximum strength in the unit walls, at a height of 48" from the bottom of the unit, add pieces of wood between the back of the walls and the frame.

Afin d'assurer un maximum de rigidité des murs de l'unité, ajouter, à une hauteur de 48" depuis le fond de l'unité, des pièces de bois entre l'arrière des murs et l'encadrement.

Con objeto de asegurar una rigidez máxima a las paredes de la unidad, añada piezas de madera a una altura de 48" respecto del fondo de la unidad, entre el envés de las paredes de la unidad y el armazón.

IMPORTANT: the reinforcements must support the back surface of the walls, but should not press the walls towards the inside. CHECK THE POSITION OF THE REINFORCEMENTS BEFORE FIXING IN POSITION.

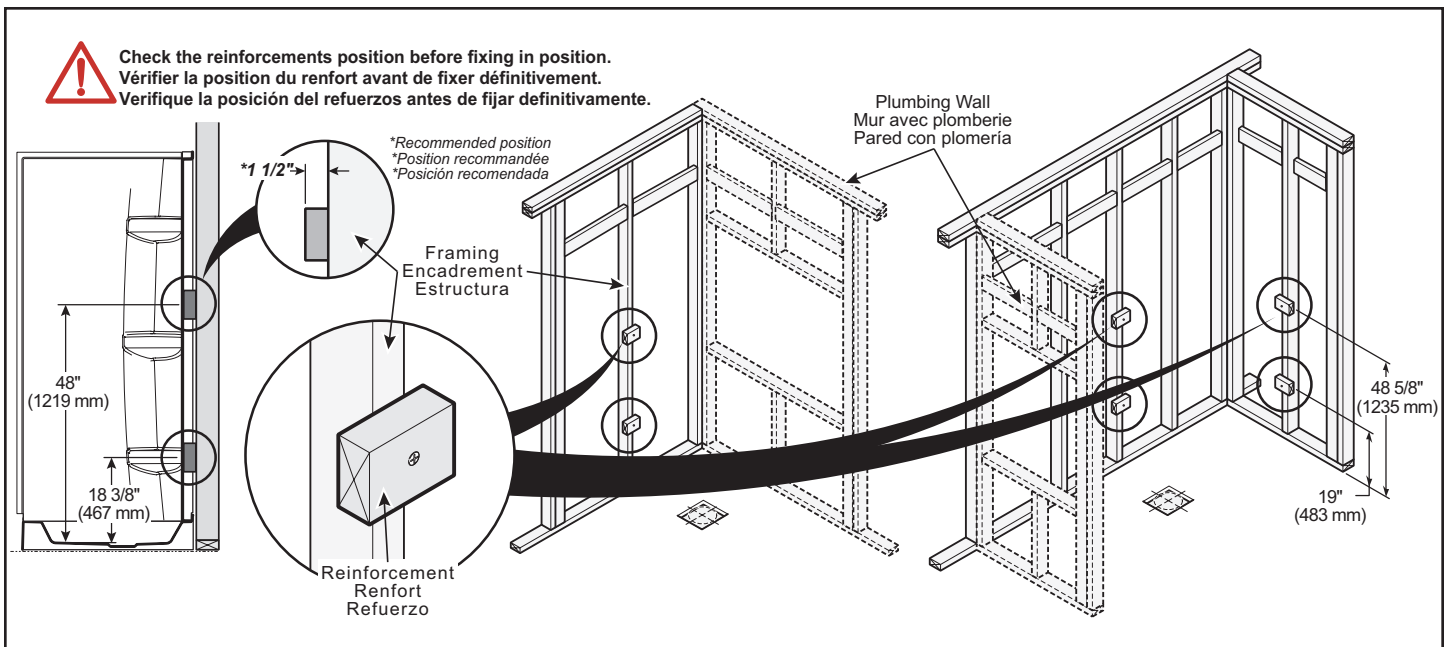
IMPORTANT: les renforts doivent être appuyés contre la surface arrière des murs, mais ne doivent pas faire pression sur ceux-ci. VÉRIFIER LA POSITION DU RENFORT AVANT DE FIXER DÉFINITIVEMENT.

IMPORTANT: los refuerzos deben apoyarse contra la superficie de arriba de las paredes, pero no deben ejercer presión sobre éstos. VERIFIQUE LA POSICIÓN DE LOS REFUERZOS ANTES DE FIJAR DEFINITIVAMENTE.

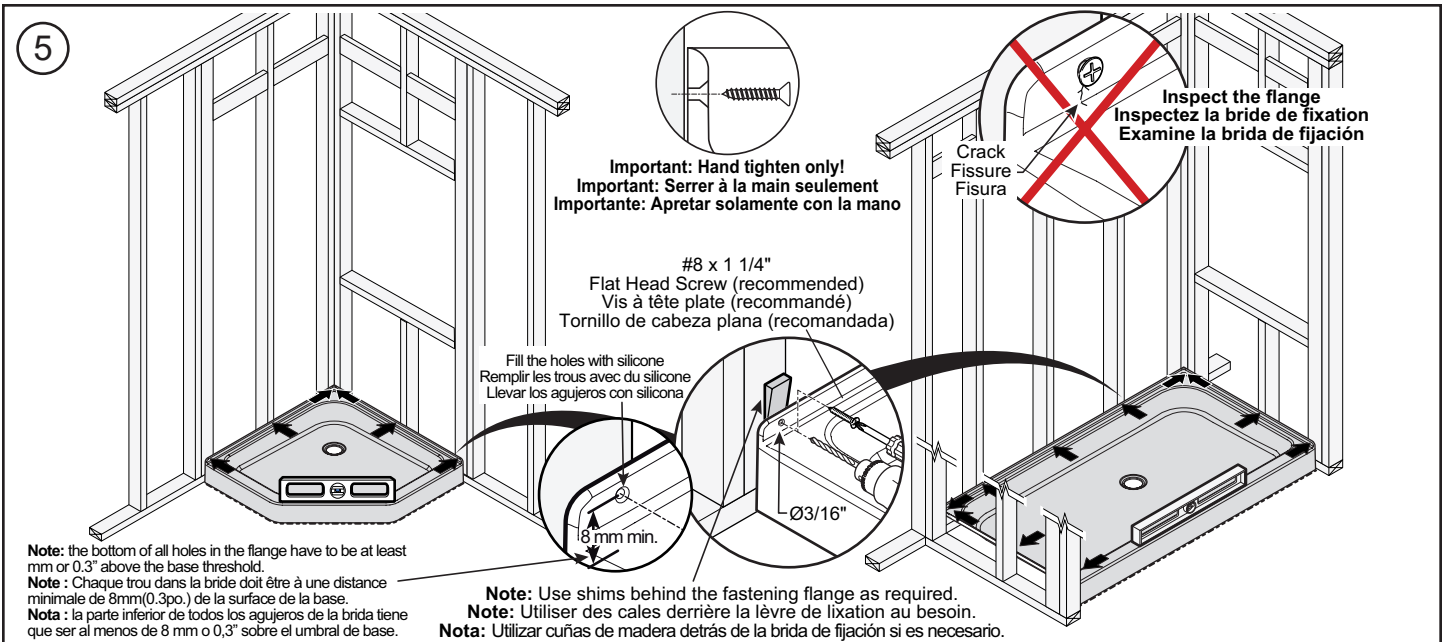
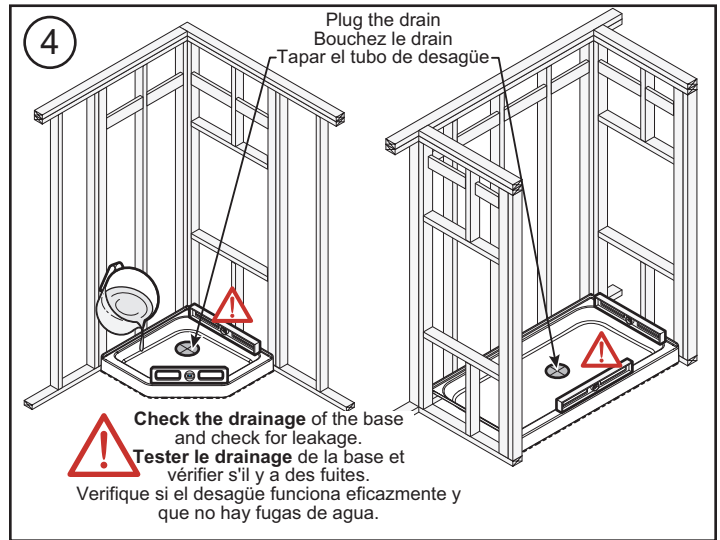
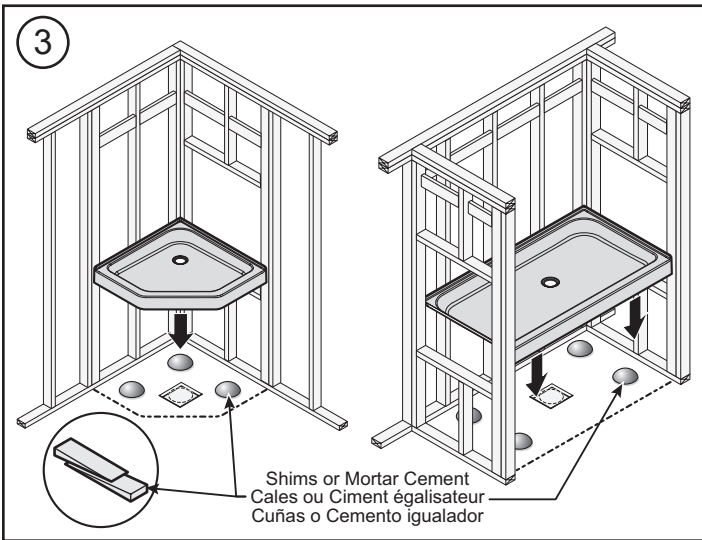
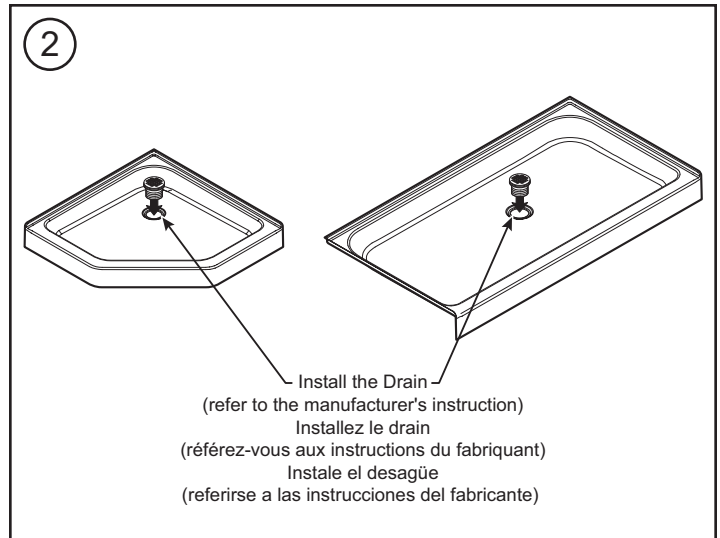
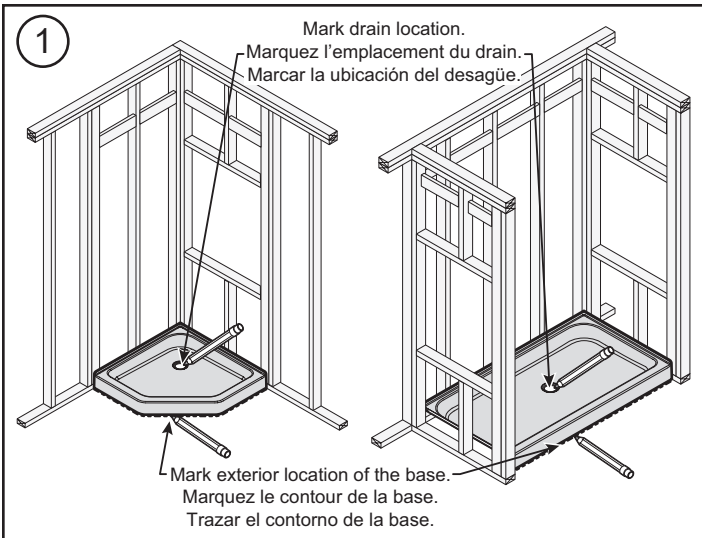
IMPORTANT: These pieces of wood must not interfere with faucets and plumbing accessories. Do not force the unit walls towards the inside.

IMPORTANT: Ces pièces de bois ne doivent pas interférer avec la robinetterie et les accessoires de plomberie. Ne pas forcer les murs de l'unité vers l'intérieur.

IMPORTANT: Las piezas de madera no deben obstruir llaves y elementos de las tuberías. No forzar las paredes de la unidad hacia el interior.

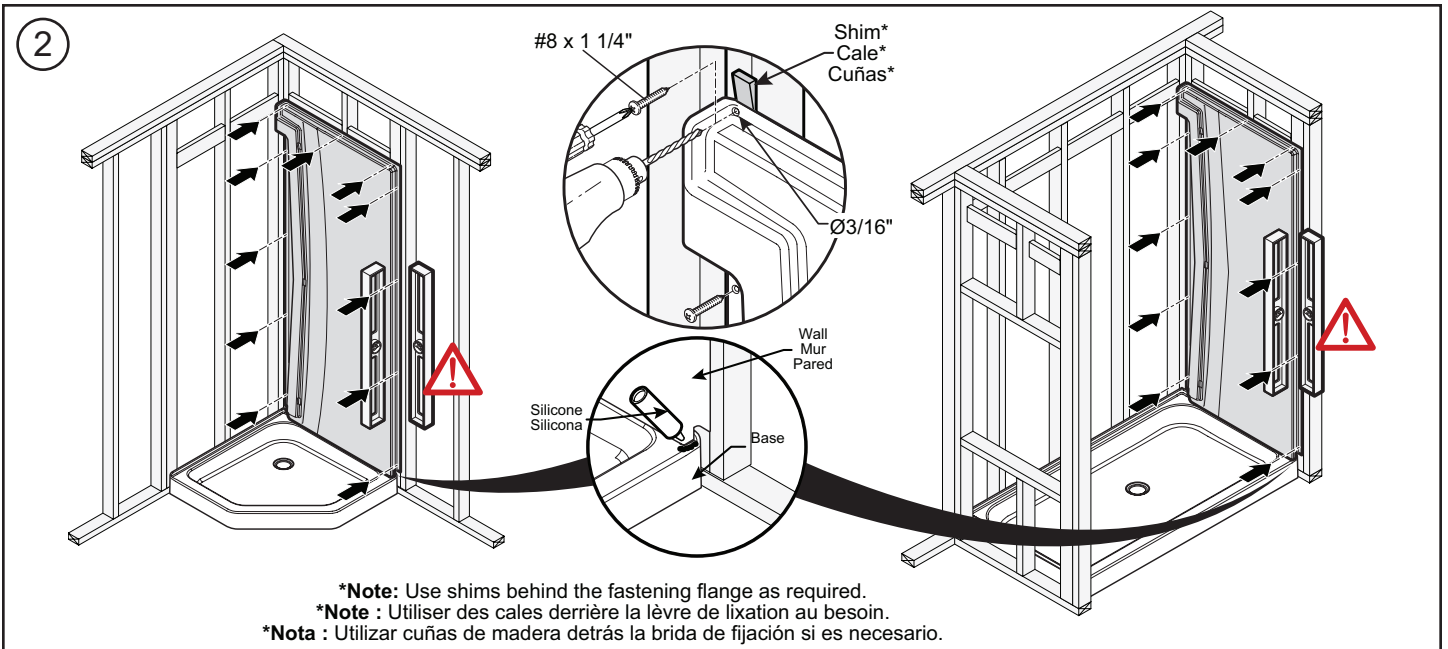
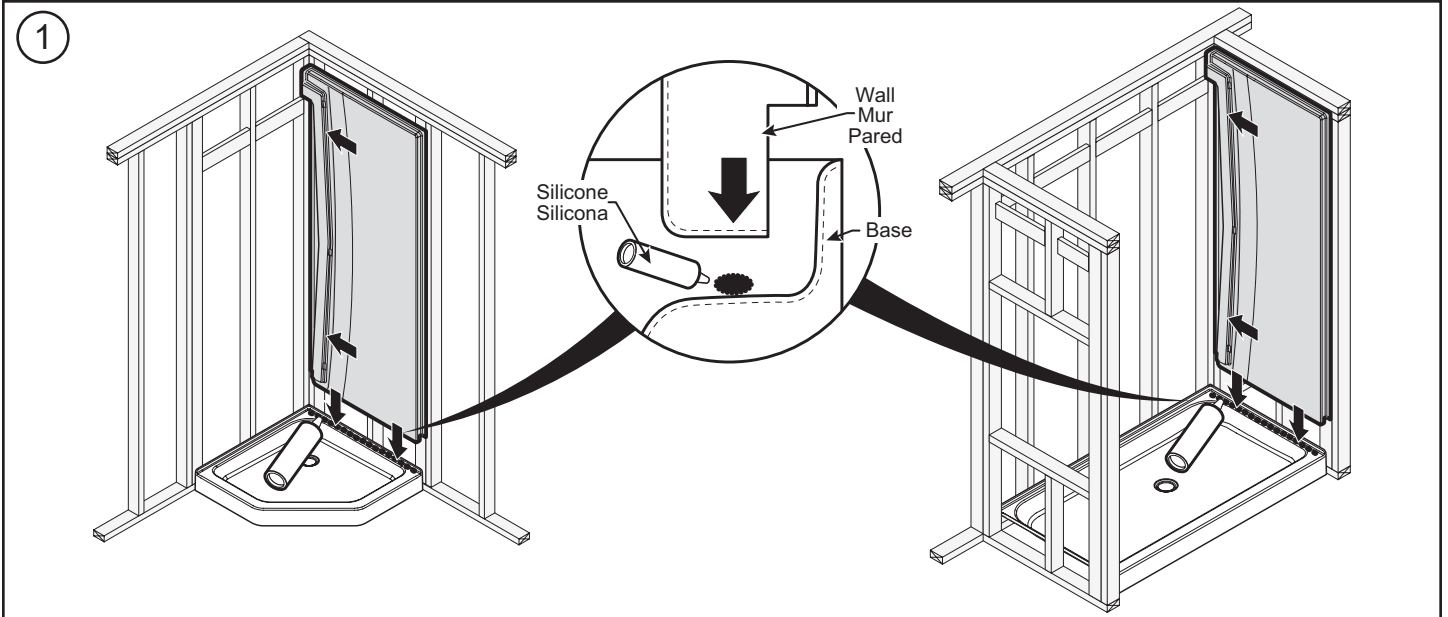


3 - BASE INSTALLATION / INSTALLATION DE LA BASE / INSTALACIÓN DE LA BASE

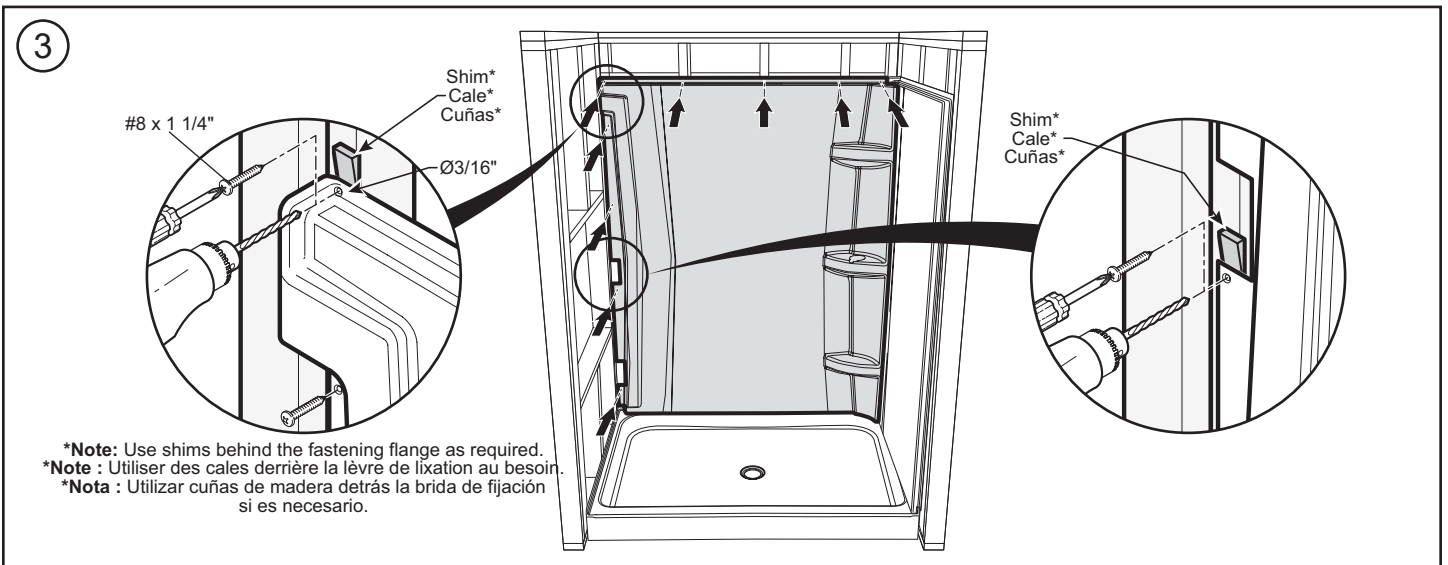
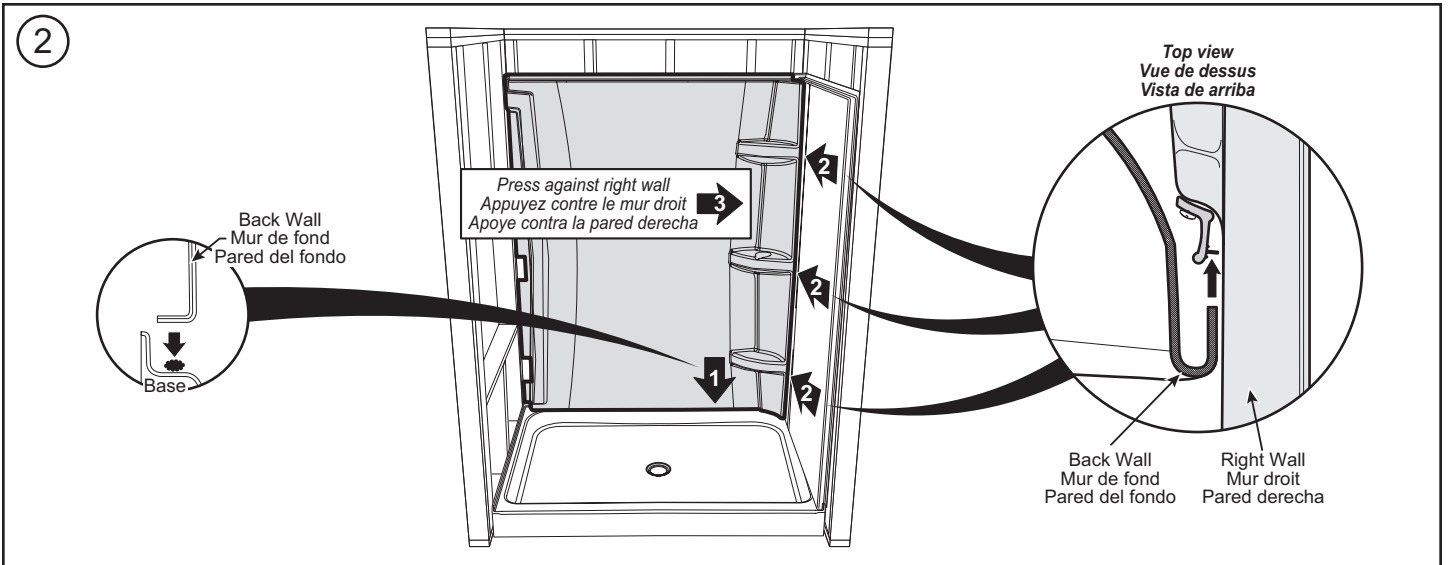
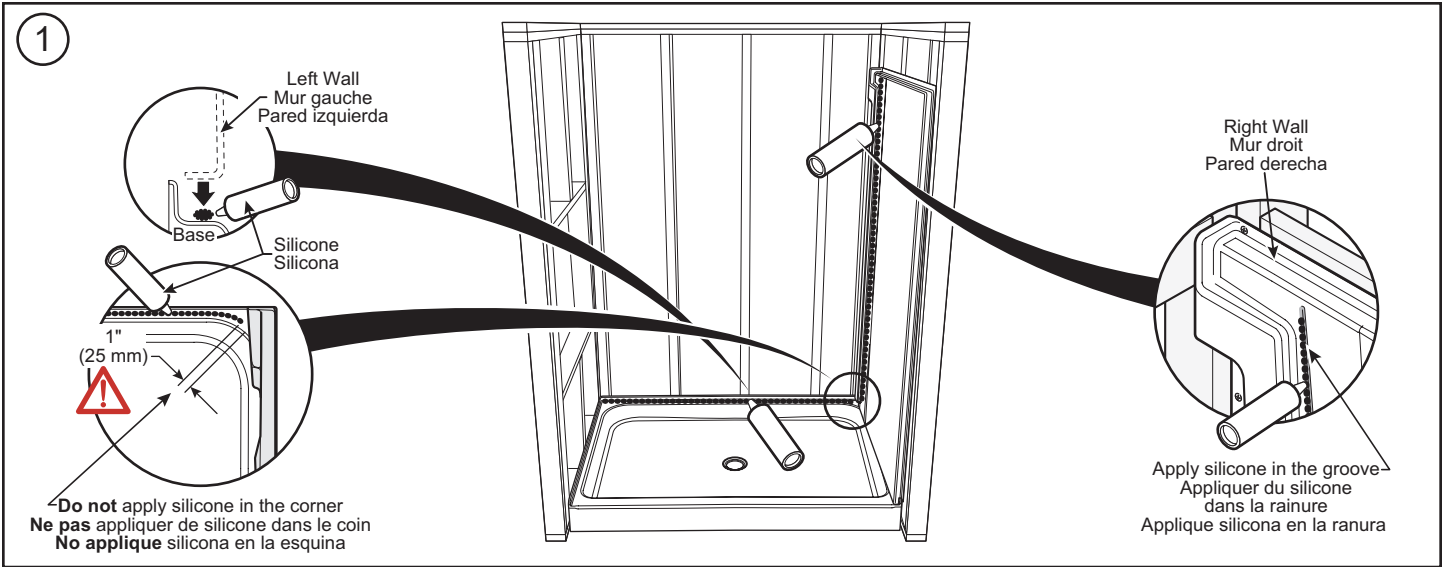


If you are installing the base only, go to page 11 to complete the installation with Connecting the Plumbing and Finishing Up.
Si vous installez la base seulement, allez à la page 11 pour compléter l'installation avec les étapes Raccordement de la plomberie et Finition.
Si instalan la base solamente, van a la página 11 para completar la instalación con las etapas Conexión de la plomería y Acabado.

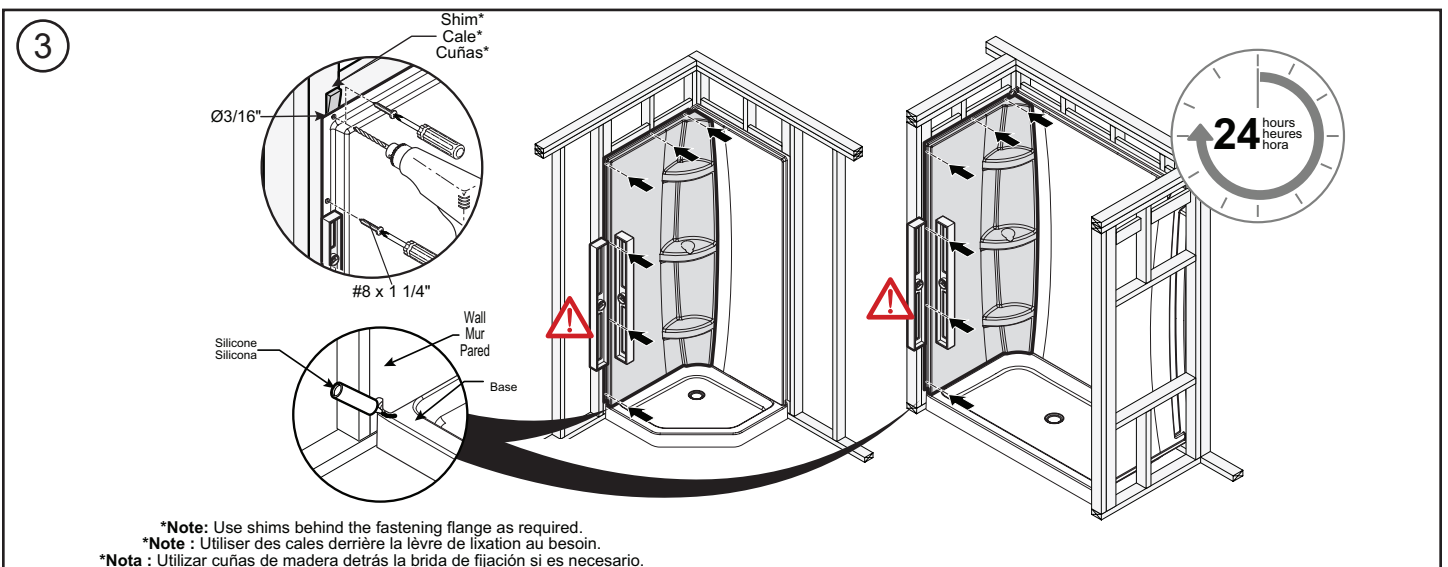
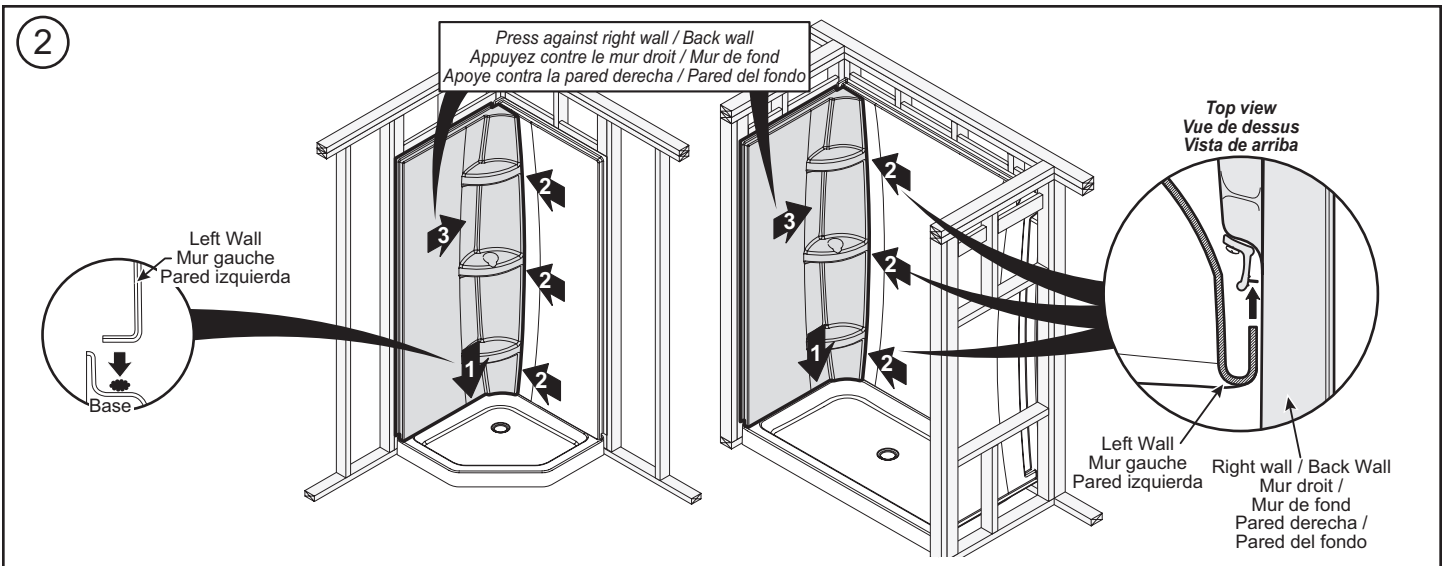
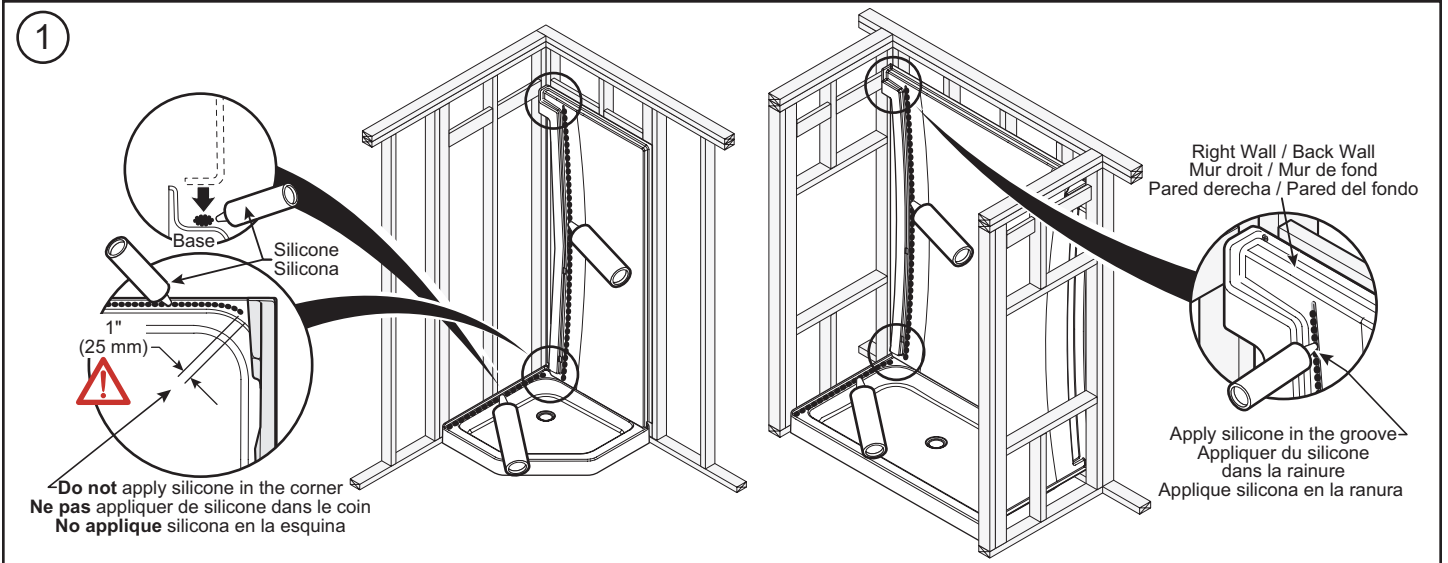
4 - RIGHT WALL INSTALLATION / INSTALLATION DU MUR DROIT / INSTALACIÓN DE LA PARED DERECHA



5 - BACK WALL INSTALLATION / INSTALLATION DU MUR DE FOND / INSTALACIÓN DE LA PARED DEL FONDO



6 - LEFT WALL INSTALLATION / INSTALLATION DU MUR GAUCHE / INSTALACIÓN DE LA PARED IZQUIERDA



7 - CONNECTING THE PLUMBING / RACCORDEMENT DE LA PLOMBERIE / CONEXIÓN DE LA PLOMERÍA

Connect plumbing (drain, faucets, etc.) according to local standards and to the general rules at the beginning of this guide.

Effectuer le raccordement de la plomberie (drain, robinet, etc.) selon les normes locales et les règles générales au début de ce guide.

Conecte la tubería (desagüe, grifos, etc.) según las normas locales y reglas generales que se encuentran al inicio de esta guía.

MAINTENANCE

Regular disinfection provides an effective defense against various types of bacteria that can develop in the deposits building up over time in all bathtubs and showers. For daily maintenance cleaning, use a moist cloth and gentle liquid detergent. For acrylic surfaces, occasional use of a special acrylic surface cleaner such as LUMASHINE® or LUMACREAM® will add luster and protect the finish.

DO NOT USE abrasive cleaners, scrapers, metal brushes, or any items or products that could scratch or dull the surface.

LIMITED WARRANTIES

MAAX Bath Inc. (hereafter "MAAX") offers the following express limited warranties on its products. These warranties extend only to the original owner/end-user for personal household use and start from the manufacturing date of the unit. For commercial uses, additional limitations apply.

MAAX warrants acrylic units to be free from defects in workmanship and materials under normal use and service for a period of twenty-five (25) years from the initial date of purchase by the owner/end-user, contractor or builder from an authorized dealer.

MAAX as being defective within the warranty period will be repaired or replaced (with a product of equal value) at the option of MAAX. Costs for freight associated with shipping of replacement product/parts might be charged to customer. This warranty extends to the original owner/end-user and is not transferable to a subsequent owner.

Neither the distributor, authorized MAAX dealer nor any other person has been authorized to make any affirmation, representation or warranty other than those contained in this warranty; any affirmation, representation or warranty other than those contained in this warranty shall not be enforceable against MAAX or any other person.

MAAX reserves the right to modify this warranty at any time, it being understood that such modification will not alter the warranty conditions applicable at the time of the sale of the products in question.

Limitations

This warranty shall not apply following incorrect operating procedures, breakage or damages caused by normal wear and tear, fault, carelessness, abuse, misuse, misapplication, improper maintenance, alteration or modification of the unit, as well as chemical or natural corrosion, accident, fire, flood, act of God or any other casualty. This warranty shall not apply to stain or malfunction caused by ferrous water, hard water or salty water.

The owner/end-user of the product covered by this warranty is entirely responsible for its proper installation and electrical wiring. This warranty is void if unit is not tested prior to final enclosure as per the installation instructions. MAAX neither installs nor supervises the installation, nor hires a contractor for this purpose, and consequently cannot be held responsible for any defect, breakage or

ENTRETIEN

Une désinfection régulière constitue une excellente prévention contre les types de bactéries susceptibles de se développer au fil du temps dans les baignoires et les douches. Pour l'entretien journalier, utiliser un chiffon humide et un détergent liquide doux. Dans le cas des surfaces en acrylique, l'application d'un nettoyeur spécial tel que LUMASHINE^{MD} ou LUMACREAM^{MD} ajoutera du lustre et protégera le fini.

NE JAMAIS utiliser de nettoyants abrasifs, grattoirs, brosses métalliques, ni autres objets ou produits pouvant égratigner ou ternir les surfaces.

GARANTIE LIMITÉE

MAAX Bath Inc. (ci-après « MAAX ») offre la garantie limitée expresse suivante sur chacun de ses produits. Cette garantie s'adresse uniquement au propriétaire/utilisateur original pour un usage personnel domestique. Des restrictions additionnelles s'appliquent aux utilisations commerciales.

MAAX garantit les produits en acrylique contre tout défaut de matériel ou de fabrication dans des conditions normales d'utilisation et d'entretien pour une période de vingt-cinq (25) ans à compter de la date d'achat originale du produit par le propriétaire/utilisateur, l'entrepreneur ou le constructeur auprès d'un détaillant autorisé.

MAAX procédera à la réparation ou au remplacement (avec un produit de même valeur), à sa discrétion, de tout produit dont le défaut sera rapporté au détaillant autorisé ou à MAAX durant la période de garantie. Cette garantie s'applique au propriétaire/utilisateur original et n'est pas transférable à un propriétaire subséquent.

Ni le distributeur, ni le concessionnaire autorisé MAAX, ni personne d'autre n'est autorisé à faire d'affirmations, de représentations ou de garanties autres que celles stipulées aux présentes ; les affirmations, représentations et garanties contrevenant à cette interdiction ne sauraient s'appliquer à MAAX ni à personne d'autre.

MAAX se réserve le droit de modifier cette garantie en tout temps ; il est entendu que de telles modifications ne changeront pas les conditions de la garantie applicable au moment de la vente des produits en cause.

Restrictions

La présente garantie ne s'applique pas dans le cas d'utilisations ou d'opérations non conformes ou incorrectes, de bris ou de dommages causés par la faute, la négligence, l'abus, le mauvais emploi, le mauvais usage, le mauvais entretien, l'altération ou la modification du produit, de même que par la corrosion chimique ou naturelle, le feu, l'inondation, les catastrophes naturelles ou tout autre cas fortuit. La présente garantie ne s'applique pas aux taches et aux dysfonctionnements provoqués par une eau ferreuse, une eau dure ou une eau salée.

Le propriétaire/utilisateur du produit visé par la présente garantie est entièrement responsable de l'installation et du branchement approprié de l'appareil. MAAX ne procède pas à l'installation, n'engage pas d'entrepreneur à cet effet, ni ne supervise l'installation et, conséquemment, ne peut être tenue responsable de tout défaut, bris ou dommage causé directement ou indirectement par l'installation du produit ou

MANTENIMIENTO

Una desinfección periódica es un buen medio para evitar los diferentes tipos de bacterias que pueden aparecer con el tiempo en las bañeras y duchas. Para el mantenimiento diario, utilice un trapo húmedo y un detergente líquido suave. Cuando se trate de superficies acrílicas, se puede utilizar un limpiador especial, como LUMASHINE^{MR} o LUMACREAM^{MR}, que añadirá lustre y protegerá el acabado.

NO EMPLEE NUNCA limpiadores abrasivos, raspadores, cepillos metálicos ni otros objetos o productos que pueden rozar o deslustrar las superficies.

GARANTÍA LIMITADA

MAAX Bath Inc. (a continuación "MAAX") ofrece la siguiente garantía limitada expresa para cada uno de sus productos. Esta garantía va dirigida únicamente al propietario o al usuario original para un uso personal doméstico. En caso de uso comercial, se aplican otras restricciones.

MAAX garantiza los productos en acrílico contra cualquier defecto de material o de fabricación en condiciones normales de utilización y mantenimiento durante un periodo de veinticinco (25) años a partir de la fecha de compra original del producto por parte del propietario o usuario, el contratista o el constructor en un comercio minorista autorizado.

MAAX reparará o sustituirá (con un producto del mismo valor), a su entera discreción, cualquier producto cuyo defecto se notifique al minorista autorizado o a MAAX durante el periodo de garantía. Esta garantía se aplica al propietario o usuario original y no puede transferirse a un propietario posterior.

Ni el distribuidor, ni el concesionario autorizado de MAAX, ni ninguna otra persona están autorizados a efectuar afirmaciones o declaraciones ni a dar garantías distintas a las que se estipulan en este documento; de hacerse estas afirmaciones o declaraciones o de darse tales garantías, no se aplicarían ni a MAAX ni a ninguna otra persona.

MAAX se reserva el derecho de modificar esta garantía en cualquier momento; se sobreentiende que dichas modificaciones no cambiarán las condiciones de la garantía que se aplique en el momento de la venta de los productos en cuestión.

Restricciones

Esta garantía no se aplica en caso de utilización o de funcionamiento no conformes o incorrectos, de rotura o de daños causados por error, descuido, abuso, mala utilización, mala aplicación, mantenimiento inadecuado, alteración o modificación del producto, así como en caso de corrosión química o natural, fuego, inundación, catástrofe natural o cualquier otro caso fortuito. Esta garantía no se aplica a las manchas causadas por el agua ferruginosa o por el agua dura.

El propietario o usuario del producto cubierto por esta garantía se hace totalmente responsable de la correcta instalación y conexión eléctrica del aparato. MAAX no efectúa la instalación, ni contrata a nadie para ello, ni la supervisa y, consecuentemente, no se le podrá considerar responsable de ningún defecto, rotura o daño causado directa o indirectamente por la instalación del producto o derivado de ella. El

damage caused thereby or resulting thereof, either directly or indirectly. The owner/end-user must provide access to the components of the product as described in the installation guide, so that MAAX can execute the warranty specified herein. If such access is not available, all expenses to provide said access will be the responsibility of the owner/end-user.

This warranty does not apply to products or equipment not installed or operated in accordance with instructions supplied by MAAX and all applicable rules, regulations and legislation pertaining to such installations.

MAAX strongly recommends that its products-for example, but without limitation, shower doors and other items-be installed by professionals with experience in bathroom products. Installation of shower doors by an inexperienced person may result in glass breakage and, consequently, cause personal injury or death.

MAAX is not liable for any costs, damages or claims resulting from the purchase of products that do not fit through openings or existing structures. MAAX is not liable for any costs, damages or claims resulting from defects that could have been discovered, repaired or avoided by inspection and testing prior to installation.

MAAX is not liable for personal injuries or death to any person or for any direct, special, incidental or consequential damage, loss of use, loss of time, loss of profits, inconvenience, incidental expenses, labor or material charges, or any other costs resulting from the use of its products or pertaining to the application of the present warranty, or resulting from the removal or replacement of any product or element or part covered by this warranty.

EXCEPT AS OTHERWISE PROVIDED ABOVE, MAAX MAKES NO WARRANTIES, EXPRESS OR IMPLIED, INCLUDING WARRANTIES OF MERCHANTABILITY AND FITNESS FOR A PARTICULAR PURPOSE OR COMPLIANCE WITH ANY CODE.

In any case, MAAX cannot be liable for any amount over and above the purchase price paid for the product by the owner/end-user, contractor or builder.

Commercial Limitations

In addition to the above conditions and limitations, the warranty period for products installed for commercial applications or used in commercial ventures is of one (1) year from the initial date of purchase by the owner/end-user, contractor or builder from an authorized dealer. If the product is sold by MAAX as a display, MAAX standard warranty applies. MAAX is not responsible for loss of use or profit under any circumstances. If the product is used as a display, the warranty period begins when the product is placed on display. This warranty gives the owner/end-user specific legal rights. The owner/end-user may also have other rights which vary from one state and/or province to another.

résultant de celle-ci. Le propriétaire/utilisateur doit assurer un accès aux composantes du produit tel que le décrit le guide d'installation afin que MAAX puisse exécuter la garantie spécifiée aux présentes. Si un tel accès n'existe pas, tous les coûts inhérents à son aménagement seront la responsabilité du propriétaire/utilisateur.

La présente garantie ne s'applique pas aux produits qui n'auraient pas été installés ou utilisés conformément aux instructions fournies par MAAX ainsi qu'à tout règlement ou loi applicable à de telles installations.

MAAX recommande fortement que ses produits, par exemple ses portes de douches, soient installés par des professionnels spécialisés en produits de salles de bains. L'installation d'une porte de douche par une personne inexpérimentée peut entraîner le bris d'une vitre et, par conséquent, des blessures ou la mort.

MAAX n'est pas responsable des coûts, dommages ou réclamations résultant de l'achat de produits qui ne conviendraient pas aux ouvertures ou aux structures existantes. MAAX n'est pas responsable des coûts, dommages ou réclamations résultant de vices qui auraient pu être découverts, réparés ou évités dans le cadre d'une inspection ou d'une vérification antérieure à l'installation.

MAAX n'est aucunement responsable des blessures corporelles, du décès d'une personne, des dommages directs, particuliers, accessoires ou indirects, de la perte de temps ou de profit, des inconvénients, des frais accessoires, des coûts de main d'oeuvre ou de matériel ou de tout autre coût résultant de l'utilisation du produit ou de l'équipement ou relatif à l'application de la présente garantie ou résultant du retrait ou du remplacement de tout produit, élément ou pièce faisant l'objet de la présente garantie.

À MOINS D'INDICATION CONTRAIRE AUX PRÉSENTES, MAAX N'OFFRE AUCUNE GARANTIE EXPRESSE OU IMPLICITE, NI AUCUNE GARANTIE DE QUALITÉ MARCHANDE OU D'ADAPTABILITÉ À UN USAGE PARTICULIER OU DE CONFORMITÉ À UN CODE.

Dans tous les cas, MAAX ne peut être tenue responsable de tout montant excédant le prix d'achat du produit déboursé par le propriétaire/utilisateur, l'entrepreneur ou le constructeur.

Restrictions commerciales

En plus des conditions et restrictions mentionnées ci-dessus, la période de garantie relative à tout produit installé dans le cadre d'une application commerciale ou utilisé dans le cadre d'une entreprise commerciale est de un (1) an à compter de la date d'achat originale par le propriétaire/utilisateur, l'entrepreneur ou le constructeur auprès d'un détaillant autorisé. MAAX n'est pas responsable de la perte d'usage ou de profit dans aucune circonstance. Si le produit est utilisé dans le cadre d'un étalage, la période de garantie commence au moment où le produit est mis en montre. La présente garantie accorde des droits spécifiques au propriétaire/utilisateur, et le propriétaire/utilisateur peut jouir d'autres droits pouvant varier d'un État ou d'une province à l'autre.

propietario o usuario debe garantizar el acceso a los componentes del producto, como se describe en el manual de instalación, con el fin de que MAAX pueda cumplir con la garantía que se indica en este documento. Si no se facilitase dicho acceso, todos los gastos para acondicionar un acceso correrán por cuenta del propietario o usuario.

Esta garantía no se aplica a los productos que no se hayan instalado o utilizado con arreglo a las instrucciones dadas por MAAX y a cualquier reglamento o ley aplicable en tales instalaciones.

MAAX aconseja encarecidamente que sus productos -por ejemplo, sus puertas de ducha- sean instalados por profesionales especializados en productos para cuartos de baño. Si una persona sin experiencia instalara una puerta de ducha, podría romperse un cristal y causar heridas o la muerte.

MAAX no se hace responsable de los costos, daños o reclamaciones debidos a la compra de productos que no convengan a las aberturas o a las estructuras existentes. MAAX tampoco se hace responsable de los costos, daños o reclamaciones debidos a defectos que se podían haber descubierto, reparado o evitado con una inspección o verificación anterior a la instalación.

MAAX no se hace responsable de las heridas corporales, del fallecimiento de una persona, de los daños directos, cuantificables, accesorios o consecuentes, de las pérdidas de tiempo, de las pérdidas de beneficios, de los perjuicios secundarios, de los gastos accesorios, de los costos de mano de obra o de material ni de otros costos generados por la utilización del producto o del equipo o relacionados con la aplicación de esta garantía o derivados de la retirada o sustitución de cualquier producto, elemento o pieza que estén cubiertos por esta garantía.

A MENOS QUE EN ESTE DOCUMENTO SE INDIQUE LO CONTRARIO, MAAX NO OFRECE NINGUNA GARANTÍA EXPRESA O IMPLÍCITA, NI NINGUNA GARANTÍA DE COMERCIABILIDAD O DE ADAPTABILIDAD PARA UN USO CONCRETO NI PARA CONFORMIDAD CON UN CÓDIGO.

En ningún caso se considerará responsable a MAAX por ninguna cantidad que supere el precio de compra del producto que hubiese abonado el propietario o usuario, el contratista o el constructor.

Restricciones comerciales

Además de las condiciones y restricciones mencionadas anteriormente, el período de garantía de cualquier producto instalado con motivo de una aplicación comercial o utilizado en una empresa comercial será de un (1) año a partir de la fecha de compra original por parte del propietario o usuario, del contratista o del constructor en un comercio minorista autorizado. MAAX no se hace responsable de la pérdida de uso o de beneficios bajo ninguna circunstancia. En caso de que el producto se exponga, el período cubierto por la garantía comienza en el momento en el que el producto empiece a exponerse. Esta garantía da derechos específicos al propietario o usuario, el cual podrá tener otros derechos que pueden variar de un estado o provincia a otra.

Warranty service

In order to obtain service provided under this warranty during regular business hours, contact the dealer or distributor who sold the unit, or MAAX directly. MAAX will provide the warranty service described above when the following conditions have been met:

(1) the failure is of the nature or type covered by the warranty; (2) the user has informed an authorized MAAX Agent or Warranty Service Department representative, of the nature of the problem during the warranty period; (3) conclusive evidence (e.g., serial number or proof of purchase) is provided to the foregoing by the user proving that the failure occurred or was discovered within the warranty period; and (4) an authorized independent service person or company representative has been permitted to inspect the product during regular business hours within a reasonable time after the problem was reported by the user.

MAAX's warranty obligation shall be discharged upon tender of replacement or repair. The purchaser refusal to accept the tender terminates MAAX's warranty obligation.

MAAX products are certified by one or more of the following certification agencies: CSA, UL, IAPMO, ULI, INTERTEK (ETL), WARNOCK HERSEY and SGS US TESTING.

Certain models are pending certification approval. Certification may be ended by MAAX or certification agencies without notice.

MAAX is a registered trademark of MAAX Bath Inc.

LUMASHINE, LUMACREAM are registered trademarks of Swedcan Lumican Plastics Inc.

Garantie de service

Pour se prévaloir du service offert en vertu de la présente garantie pendant les heures normales d'ouverture, communiquer avec le détaillant ou le distributeur qui a vendu le produit, ou encore avec MAAX directement. MAAX honorera la garantie de service décrite ci-dessus aux conditions suivantes : (1) la défaillance est d'une nature ou d'un type couvert par la garantie ; (2) l'utilisateur a informé un agent autorisé de MAAX ou un représentant du service de la garantie de la nature du problème durant la période de la garantie ; (3) une preuve concluante (p. ex., une preuve d'achat ou d'installation) de ce qui précède est fournie par l'utilisateur, démontrant que la défaillance est survenue ou a été découverte pendant la période de garantie ; et (4) une personne autorisée d'un service indépendant ou un représentant de la compagnie a eu la permission d'inspecter le produit pendant les heures normales d'ouverture, dans un délai raisonnable après le signalement du problème par l'utilisateur.

L'obligation de MAAX en vertu de la garantie cesse au moment où MAAX fournit le remplacement ou la réparation. Le refus du client d'accepter cette mesure met un terme à l'obligation de MAAX en vertu de la garantie.

Les produits MAAX sont certifiés par un ou plusieurs des organismes de certification suivants : CSA, UL, IAPMO, ULI, INTERTEK (ETL), WARNOCK HERSEY, US TESTING, NAHB

Certains modèles sont en attente de certification. MAAX ou un organisme de certification peut annuler une certification sans préavis.

MAAX est une marque de commerce déposée de MAAX Bath Inc.

LUMASHINE, LUMACREAM sont des marques de commerce déposées de Swedcan Lumican Plastics Inc.

Garantía de servicio

Para lograr el servicio que se ofrece con arreglo a esta garantía durante el horario comercial normal, comunique con el concesionario o el distribuidor que haya vendido el producto, o directamente con MAAX. MAAX ofrecerá el servicio de la garantía que se describió anteriormente cuando se cumplan las condiciones siguientes: (1) la falla es de una naturaleza o de un tipo cubierto por la garantía; (2) el usuario ha informado a un agente autorizado de MAAX o a un representante del servicio de garantía de la naturaleza del problema durante el periodo de garantía; (3) el usuario facilita una prueba concluyente (por ejemplo, el comprobante de compra o de instalación) de lo anterior, de manera que demuestre que el fallo se produjo o se descubrió durante el periodo de garantía y (4) una persona autorizada de un servicio independiente o un representante de la compañía ha sido autorizado a inspeccionar el producto durante el horario comercial normal, en un plazo razonable una vez que el usuario haya notificado el problema.

La obligación de MAAX respecto a la garantía termina en el momento en el que sustituye o repara el producto. La negativa del cliente a aceptar esta medida pondrá término a la obligación de MAAX respecto a la garantía.

Los productos de MAAX están certificados por uno o más de los organismos de certificación siguientes: CSA, UL, IAPMO, ULI, INTERTEK (ETL), WARNOCK HERSEY, US TESTING, NAHB.

Algunos modelos están en espera de certificación. MAAX o un organismo de certificación puede anular una certificación sin previo aviso.

MAAX está una marca registrada de MAAX Bath Inc.

LUMASHINE, LUMACREAM son marcas registradas de Swedcan Lumican Plastics Inc.



Technical Services • Service technique • Servicio Técnico

**T. 1 877 GET-MAAX (1 877 438-6229)
F. 1 877 636-6250**