

INSTALLATION INSTRUCTIONS
GUIDE D'INSTALLATION
GUÍA DE INSTALACIÓN

Vivez l'expérience
MAAX[®]
Enjoy the experience

FRAMED TUB / SHOWER DOOR

PORTE DE DOUCHE / BAIN DOUCHE AVEC CADRE

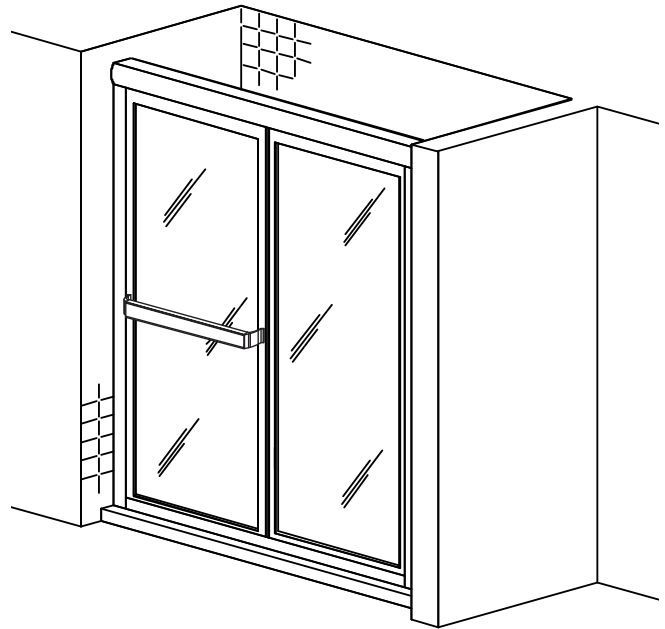
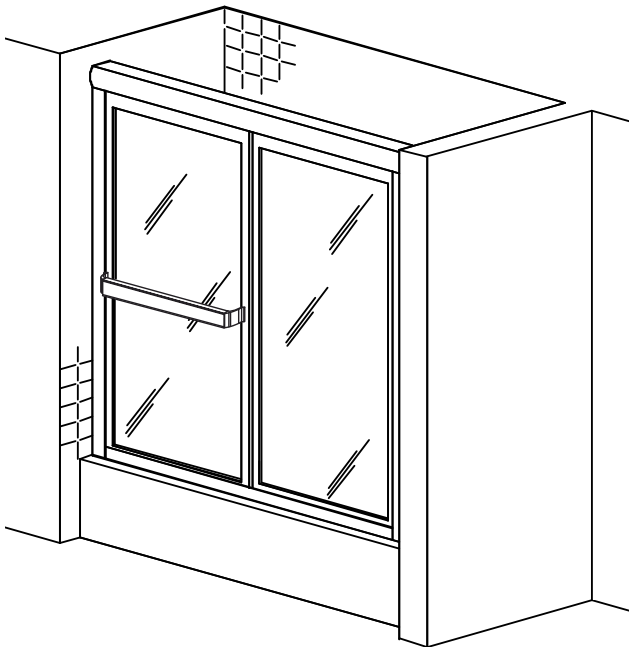
PUERTA DE DUCHA / BAÑERA DUCHA CON MARCO

MODEL • MODÈLE • MODELO

104011 • 104012 • 104017 • 104018

104180 • 104181 • 105410 • 105412 • 105413

805410 • 804011 • 805412 • 805413



Read all instructions carefully before proceeding.

Lire toutes les instructions attentivement avant de commencer l'installation.

Leer detenidamente todas las instrucciones antes de comenzar la instalación.

SAVE THIS GUIDE FOR FUTURE REFERENCE.

CONSERVER POUR UN USAGE ULTÉRIEUR.

CONSERVE ESTE MANUAL COMO REFERENCIA.

IMPORTANT • Record the serial number

IMPORTANT • Noter le numéro de série

IMPORTANTE • Registre el número de serie

Serial number • Numéro de série • Número de Serie



Before you begin • Avant de commencer • Antes de Comenzar



Carefully read all instructions before beginning the installation.

Consult local building codes to ensure that the installation complies with standards in your area.

Remove the unit from its packaging. Before disposing of the packaging material, inspect the unit carefully. Should you discover any damage or defect in the finish, contact your distributor. The warranty does not cover damages or defects in the finish after the unit has been installed. MAAX is not responsible for any shipping damages once the product has been delivered to the carrier in good condition. Any complaint regarding damage occurring during transport must be made directly to the carrier.

Check to make sure you have received all shower components including all screws and hardware (see itemized Parts List on Page 5)

Move the unit close to where it is to be installed before beginning the work. If necessary, disassemble sections of the unit before moving it, retaining all nuts and bolts.

To protect the unit during installation, we recommend laying a piece of cardboard on the base.

If the unit is covered with a polyethylene protective film, do not remove it until the installation is complete to ensure maximum protection. Do remove the film, however, wherever two surfaces will be in permanent contact.

Ensure that the floor is level. If you are renovating, remove the existing drywall before doing the framing and plumbing. Make sure that the walls are properly insulated and comply with all applicable building codes.

Lire toutes les instructions attentivement avant de commencer l'installation.

Consulter les codes de construction locaux pour assurer une installation conforme aux normes.

Retirer l'unité de son emballage. Avant de disposer de l'emballage, s'assurer que l'unité est en bon état. Si l'inspection révèle que l'unité est endommagée ou qu'il y a un défaut de finition, communiquer avec le distributeur. La garantie ne couvre pas les dommages ou les défauts de finition une fois l'unité installée. MAAX cesse d'être responsable des dommages attribuables au transport dès que l'unité est acheminée au transporteur. Toute plainte liée à un dommage attribuable au transport doit être faite directement auprès du transporteur.

Vérifiez si vous avez bien reçu toutes les composantes de la douche ainsi que toutes les vis et accessoires (consultez la liste des pièces à la Page 5).

Placer l'unité près du lieu d'installation avant de commencer les travaux. Démonter les sections de l'unité au besoin et conserver tous les boulons et écrous.

Afin de protéger l'unité lors de l'installation, il est conseillé de placer un morceau de carton dans le fond de l'unité.

Si une pellicule de plastique protège l'unité, ne l'enlever qu'après l'installation, mais dégager les endroits où deux surfaces seront jointes en permanence.

Vérifier si le plancher est de niveau. S'il s'agit de rénovations, on doit enlever les surfaces murales existantes avant d'installer la structure et la plomberie. Vérifier si les murs sont bien isolés et conformes au code du bâtiment en vigueur.

Lea detenidamente todas las instrucciones antes de comenzar la instalación.

Consulte los códigos de construcción de su región para asegurarse de que la instalación respete las normas locales.

Retire la unidad del embalaje. Antes de deshacerse del embalaje, verifique cuidadosamente la unidad. Si descubre algún daño o defecto en el acabado, comuníquese con el distribuidor. Una vez que haya instalado la unidad, la garantía no cubrirá los daños o defectos de acabado. MAAX no se hace responsable de los daños ocasionados durante el transporte después de haber entregado el producto en buen estado al transportista. Toda queja por daños ocasionados durante el transporte deberá presentarse directamente al transportista.

Compruebe que haya recibido todos los componentes de la ducha así como todos los tornillos y accesorios (consulte la lista de piezas en la página 5).

Antes de comenzar con la instalación, acerque la unidad al lugar donde se colocará. Si fuera necesario, desmonte ciertas partes de la unidad antes de moverlas. Conserve todas las tuercas y tornillos.

Para proteger la unidad durante la instalación, se recomienda colocar un trozo de cartón sobre la base.

Si la unidad está cubierta de una película plástica, no la retire hasta finalizar la instalación, así protegerá la unidad durante el proceso. Sin embargo, es necesario retirar la película de las zonas en las que dos superficies estarán en contacto permanente.

Asegurarse de que el piso esté a nivel y sea lo suficientemente sólido como para soportar el peso de la unidad. Si se trata de una remodelación, retire la pared de yeso existente antes de instalar la estructura y la plomería. Verifique que las paredes tengan la aislación adecuada y cumplan con los códigos de construcción correspondientes.



General considerations • Règles générales • Reglas Generales



Framing

DO NOT DO ANY FRAMING WORK UNTIL YOU HAVE RECEIVED THE UNIT. The framing structure must be measured against the unit to ensure a proper fit.

Plumbing

Install all plumbing and drainage before securing the unit in place. **It is always recommended to have the plumbing performed by a skilled professional plumber.**

Before drilling a hole in the floor for the drainpipe, ensure that the space beneath is free of pipes, floor joists, heating ducts and electrical wires.

Replacement parts

If you require replacement parts, do not return the unit to the store. Call us toll free for an immediate, courteous response.

When ordering replacement parts, please specify the model number, item number and part description. To accurately identify parts, refer to the illustration in the parts and components section.

Construction de la structure

NE PAS CONSTRUIRE LA STRUCTURE AVANT D'AVOIR REÇU L'UNITÉ. Afin d'assurer une installation appropriée, on doit vérifier les dimensions de la structure à partir de celles de l'unité.

Plomberie

Mettre en place toute la plomberie et le tuyau d'évacuation avant de fixer l'unité. **Il est recommandé de faire exécuter ces travaux par un plombier professionnel et compétent.**

Avant de percer le plancher pour le tuyau d'évacuation, s'assurer qu'il n'y a aucun élément caché sous le plancher (tuyaux, solives, conduits de chauffage, fils électriques, etc.).

Pièces de rechange

Pour obtenir des pièces de rechange, ne pas renvoyer le produit au distributeur. Composer notre numéro sans frais pour obtenir une réponse immédiate.

Pour commander, il suffit de donner le numéro de modèle, le numéro de l'article et la description de la pièce. Se référer à l'illustration des pièces pour bien les identifier.

Construcción de la Estructura

NO CONSTRUYA LA ESTRUCTURA ANTES DE RECIBIR LA UNIDAD. Para asegurarse de realizar la instalación adecuada, es necesario comparar las medidas de la estructura con las de la unidad.

Plomería

Instale la plomería y la tubería de desagüe antes de fijar la unidad. **Para realizar los trabajos de plomería, se recomienda recurrir siempre a los servicios de un plomero calificado y competente.**

Antes de perforar el piso para colocar el tubo de desagüe, asegúrese de que no haya elementos ocultos debajo del piso (caños, viguetas, conductos de calefacción, cableado eléctrico, etc.)

Piezas de Recambio

Para obtener piezas de recambio, no regrese la unidad a la tienda. Simplemente llame al número de teléfono gratuito que aparece al dorso de esta guía; recibirá una respuesta cortés e inmediata.

Cuando haga un pedido, por favor indique el modelo, número de artículo y la descripción de la pieza. Para facilitar la identificación correcta de las piezas, consulte la ilustración que aparece en la sección "Piezas y Componentes".



Warning • Mise en garde • Advertencia



BE VERY CAREFUL WHEN HANDLING THE TEMPERED GLASS PANELS. To protect them after unpacking, place the panels in an upright position on a piece of cardboard or cloth in a safe location.

To prevent breakage, avoid knocking the panels together or against any other surface.

We strongly recommend wearing gloves when handling glass panels.

Shower assembly involves the use of tapping screws. Proper lubrication is essential for ease of assembly.

Tighten screws by hand - do not use an electric drill.

Note: The base must be installed directly against studs (not a finished wall).

PORTER UNE ATTENTION PARTICULIÈRE À LA MANIPULATION DES PANNEAUX DE VERRE TREMPÉ. Une fois les panneaux déballés, les déposer à la verticale sur un morceau de carton ou de tissu et les placer en lieu sûr pour éviter de les endommager.

Éviter de les entrechoquer et de les cogner contre d'autres surfaces. Des bris importants pourraient en résulter.

Il est fortement suggéré de porter des gants lors de la manipulation des panneaux de verre.

Le montage de la douche exige l'utilisation de vis taraudeuses. Une bonne lubrification est nécessaire afin de faciliter le montage.

Serrez les vis à la main. N'utilisez pas de perceuse électrique à cette fin.

Note : La base doit être installée directement contre les montants (pas sur le mur fini).

MANEJE LOS PANELES DE VIDRIO TEMPLADO CON EXTREMA PRECAUCIÓN. Una vez desembalados, colóquelos en un sitio seguro, de forma vertical y sobre un trozo de cartón o de tela.

Para evitar roturas, trate de no entrechocar los paneles o golpearlos contra cualquier otra superficie.

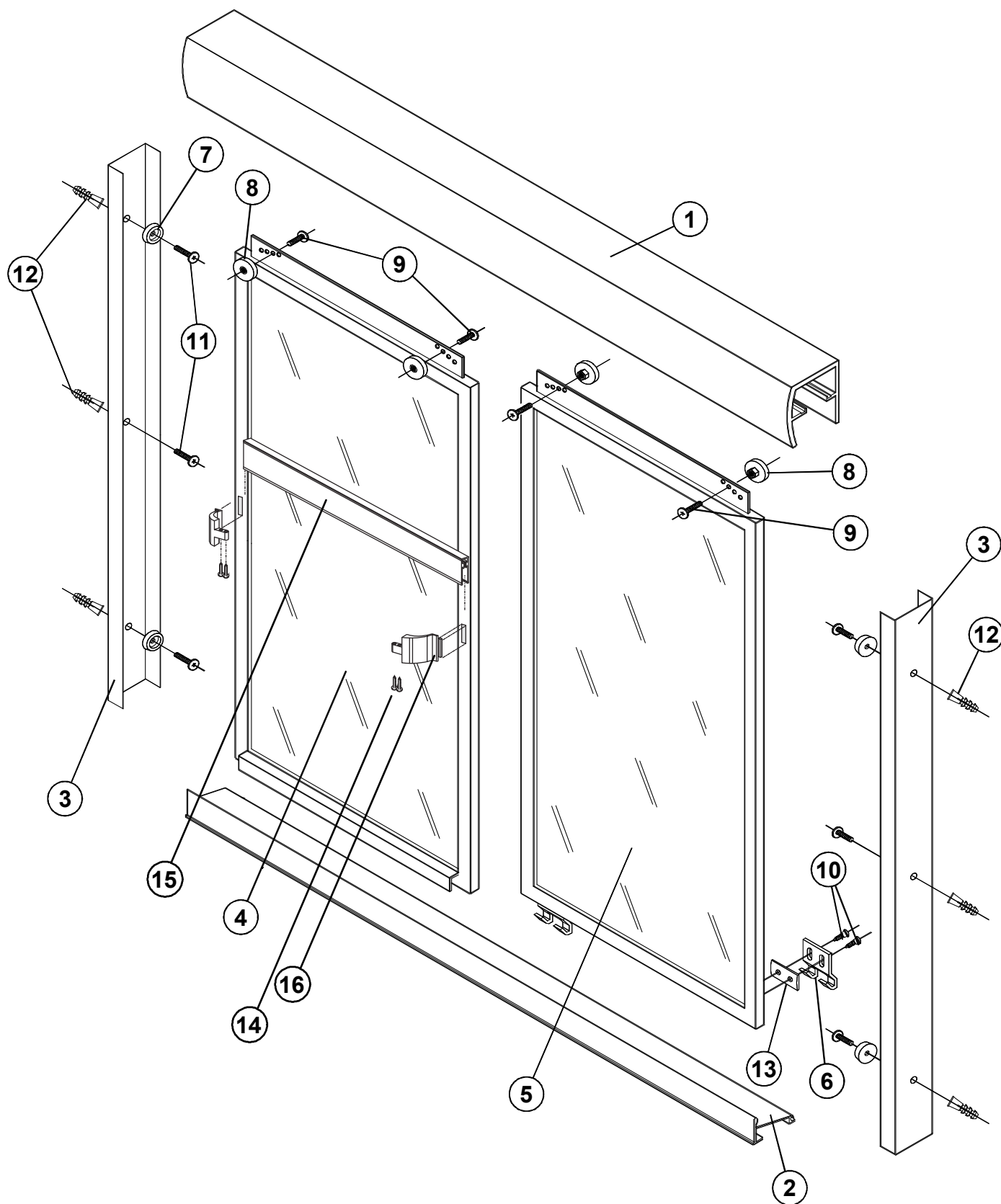
Se recomienda encarecidamente el uso de guantes para manipular los paneles de vidrio.

El conjunto de la ducha requiere el uso de tornillos autotrabadores. Par facilitar el montaje es esencial asegurar la lubricación adecuada.

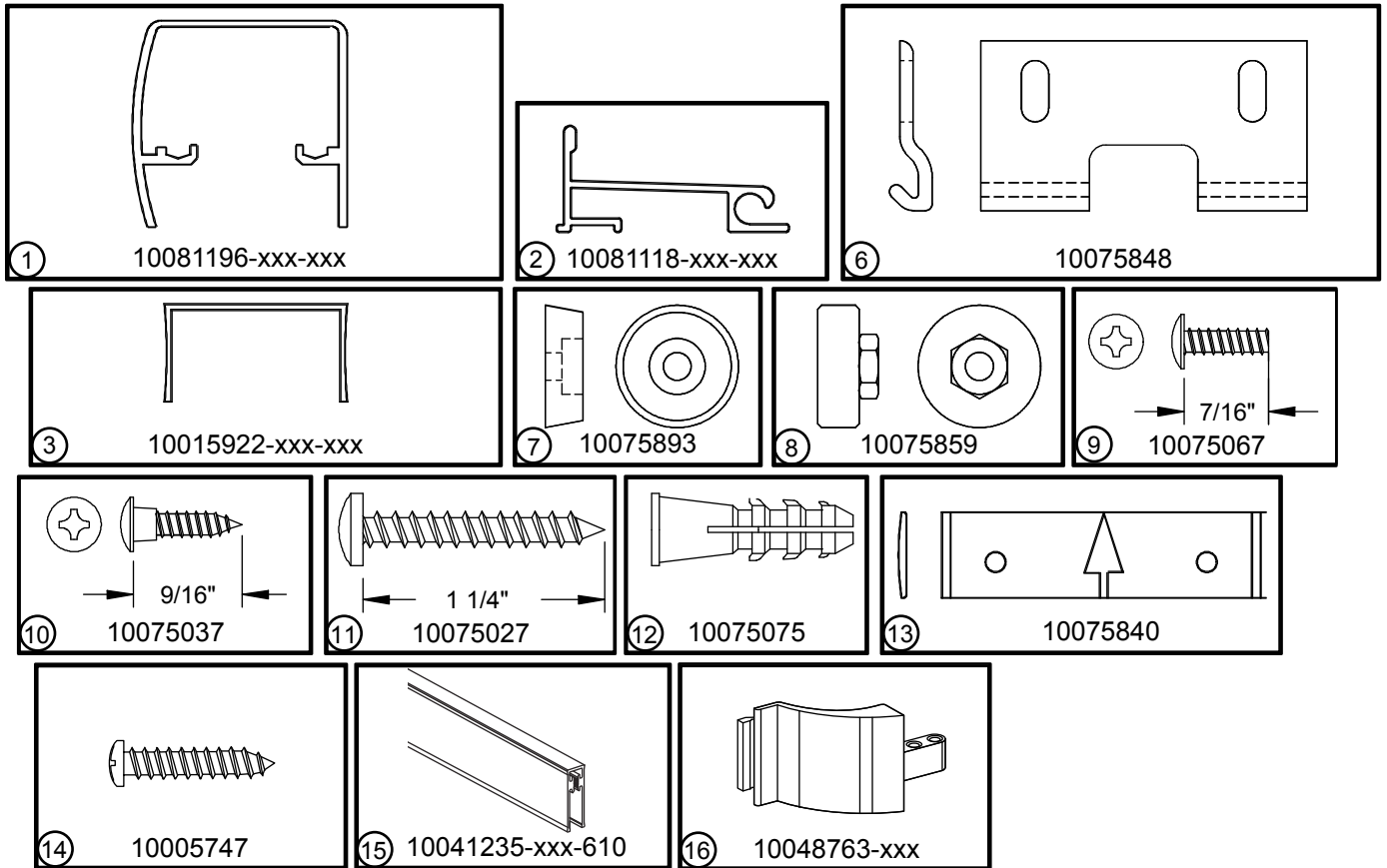
Apriete los tornillos a mano - no utilice taladro eléctrico para ello.

Nota: la base se instala contra las jambas murales y no contra la pared acabada.

Parts and components • Liste des pièces et composants
• Piezas y Componentes



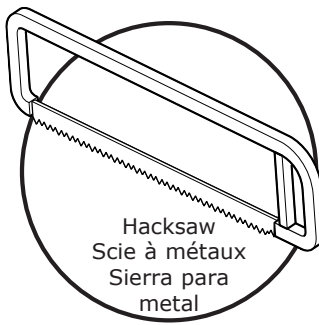
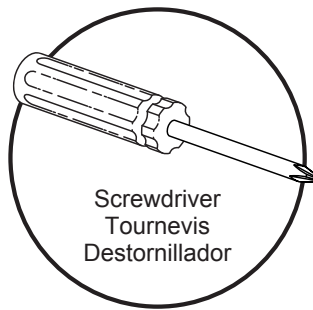
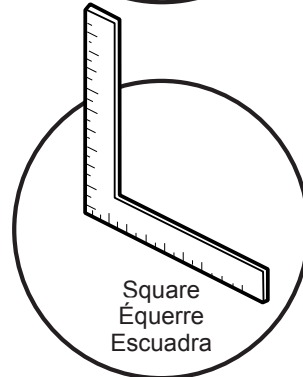
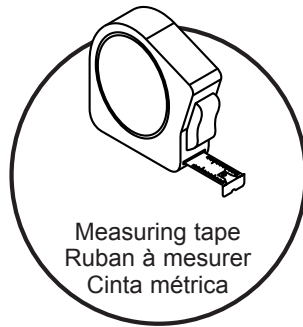
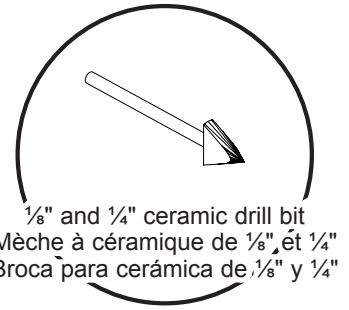
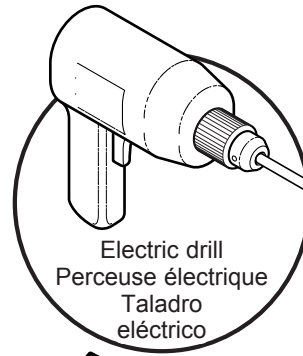
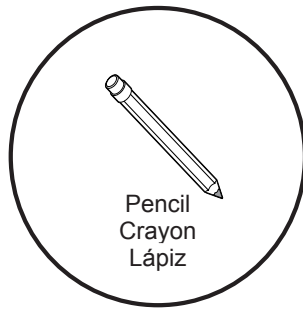
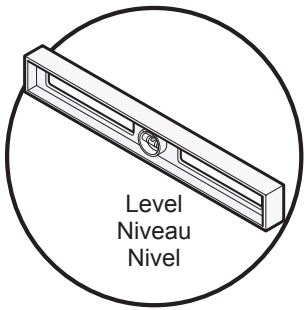
Parts and components • Liste des pièces et composants • Piezas y Componentes



#	Part	Nom de la pièce	Pieza	Qt Cant.	Code Código
1	Header	Linteau	Soporte	1	10081196-xxx-xxx
2	E-Z Kleen track	Rail E-Z Kleen	Riel E-Z Kleen	1	10081118-xxx-xxx
3	Wall channel	Montant mural	Canal de pared	2	10015922-xxx-xxx
* 4	Outer glass panel	Panneau de verre extérieur	Panel de vidrio externo	1	*
* 5	Inner glass panel	Panneau de verre intérieur	Panel de vidrio interno	1	*
6	E-Z Kleen clip	Pince E-Z Kleen	Soporte E-Z Kleen	2	10075848
7	Bumper	Butoir	Tope	4	10075893
8	Roller	Rouleau	Rodillo	4	10075859
9	#8 x 7/16" long machine Screw	Vis de mécanique #8 x 7/16"	Tornillo #8 x 7/16" de largo	4	10075067
10	#8 x 9/16" long shoulder Screw	Vis à épaulement #8 x 9/16"	Tornillo de tope #8 x 9/16" de largo	4	10075037
11	#10 x 1 1/4" long Screw	Vis #10 x 1 1/4"	Tornillo #10 x 1 1/4" de largo	6	10075027
12	Wall anchor	Cheville d'ancrage	Anclaje de pared	6	10075075
13	E-Z Kleen spacer	Pièce d'espacement E-Z Kleen	Espaciador E-Z Kleen	2	10075840
14	#6 x 3/4" Pan Quad Screw	Vis Pan Quad #6 x 3/4"	Tornillo Pan Quad #6 x 3/4"	4/8	10005747
15	Towel bar	Barre à serviette	Barra de toalla	1/2	10041235-xxx-610
16	Towel bar bracket	Support de barre à serviette	Soporte de barra de toalla	2/4	10048763-xxx

* According to selected model. | * Selon le modèle sélectionné | * Según el modelo seleccionado

**Tools and supplies required • Outils et matériel requis
• Herramientas y Materiales Necesarios**



HELPFUL HINTS / TROUBLE SHOOTING

- ONLY THE TRACK AND HEADER WILL NEED TO BE CUT. DO NOT CUT WALL CHANNELS.
- BE CERTAIN THE WALL CHANNELS "SIT" ON THE LEGS OF THE TRACK, REFER TO STEP 4, SKETCH 4A.
- THE INNER GLASS PANEL MUST BE PLUMB TO THE WALL NEAR THE SHOWER HEAD, REFER TO STEP 8.
- THE OUTER GLASS PANEL MUST BE PLUMB TO THE WALL OPPOSITE THE SHOWER HEAD, REFER TO STEP 8.
- IF GLASS PANELS DO NOT ROLL SMOOTHLY, CHECK FOR THE FOLLOWING:
 - 1- GLASS PANELS ARE TOO LOW, MOVE ROLLERS DOWN TO THE NEXT MOUNTING HOLE.
 - 2- E-Z KLEEN CLIP / SPACER HAS NOT BEEN INSTALLED PROPERLY.
- IF GLASS PANEL ROLLS BY ITSELF, TUB SURFACE IS NOT LEVEL, LEDGE FILLERS ARE REQUIRED.
- APPLY SILICONE SEALANT (CAULK) AS DIRECTED.

CONSEILS / SOLUTIONS EN CAS DE PROBLÈME

- SEULS LE RAIL ET LE LINTEAU ONT BESOIN D'ÊTRE COUPÉS. NE PAS COUPER LES MONTANTS MURAUX.
- S'ASSURER QUE LES MONTANTS MURAUX "CHEVAUCHENT" LES BORDS DU RAIL; CONSULTER L'ÉTAPE 4, FIGURE 4A.
- LE PANNEAU DE VERRE INTÉRIEUR DOIT ÊTRE D'APLOMB AVEC LE MUR PRÈS DE LA TÊTE DE DOUCHE; CONSULTER L'ÉTAPE 8.
- LE PANNEAU DE VERRE EXTÉRIEUR DOIT ÊTRE D'APLOMB AVEC LE MUR À L'OPPOSÉ DE LA TÊTE DE DOUCHE; CONSULTER L'ÉTAPE 8.
- SI LES PANNEAUX DE VERRE NE GLISSENT PAS AISÉMENT, VÉRIFIER:
 - 1- QUE LES PANNEAUX DE VERRE NE SONT PAS TROP BAS; ABAISSER LES ROULEAUX AU PROCHAIN TROU DE MONTAGE.
 - 2- QUE LA PINCE / PIÈCE D'ESPACEMENT E-Z KLEEN EST CORRECTEMENT INSTALLÉE.
- SI LE PANNEAU DE VERRE GLISSE TOUT SEUL, LA SURFACE DE LA BAIGNOIRE N'EST PAS DE NIVEAU ET DES EXTENSIONS AJUSTABLES POUR REBORD SONT REQUISES.
- APPLIQUER LE PRODUIT DE CALFEUTRAGE (SILICONE) TEL QU'INDIQUÉ.

SUGERENCIAS ÚTILES / RESOLUCIÓN DE PROBLEMAS

- SÓLO HABRÁ QUE CORTAR EL CARRIL Y EL SOPORTE. NO CORTE LOS CANALES DE LA PARED.
- ASEGÚRESE DE QUE LOS CANALES DE LA PARED "REPOSEN" EN LAS PATAS DEL CARRIL; VEA EL PASO 4, DIBUJO 4A.
- EL PANEL INTERNO DE VIDRIO DEBE ESTAR APLOMADO A LA PARED CERCA DEL CABEZAL DE LA DUCHA; VEA EL PASO 8.
- EL PANEL EXTERNO DE VIDRIO DEBE ESTAR APLOMADO A LA PARED DEL LADO OPUESTO AL CABEZAL DE LA DUCHA; VEA EL PASO 8.
- SI LOS PANELES DE VIDRIO NO SE DESLIZAN BIEN, REVISE LO SIGUIENTE:
 - 1- LOS PANELES DE VIDRIO ESTÁN DEMASIADO BAJOS; MUEVA LOS RODILLOS HACIA ABAJO HASTA EL ORIFICIO DE MONTAJE SIGUIENTE.
 - 2- EL SEPARADOR / SOPORTE E-Z KLEEN NO FUE INSTALADO CORRECTAMENTE.
- SI EL PANEL DE VIDRIO SE DESLIZA POR SÍ SOLO, SIGNIFICA QUE LA SUPERFICIE DE LA BAÑERA NO ESTÁ NIVELADA Y SE NECESITA SOPORTE DE REBORDE.
- APLIQUE SELLADOR DE SILICONA (CALAFATEAR) SEGÚN LAS INSTRUCCIONES.

STEP
ÉTAPE
ETAPA

1

**WARNING: SAFETY GLASSES
SHOULD BE WORN AT ALL TIMES.**

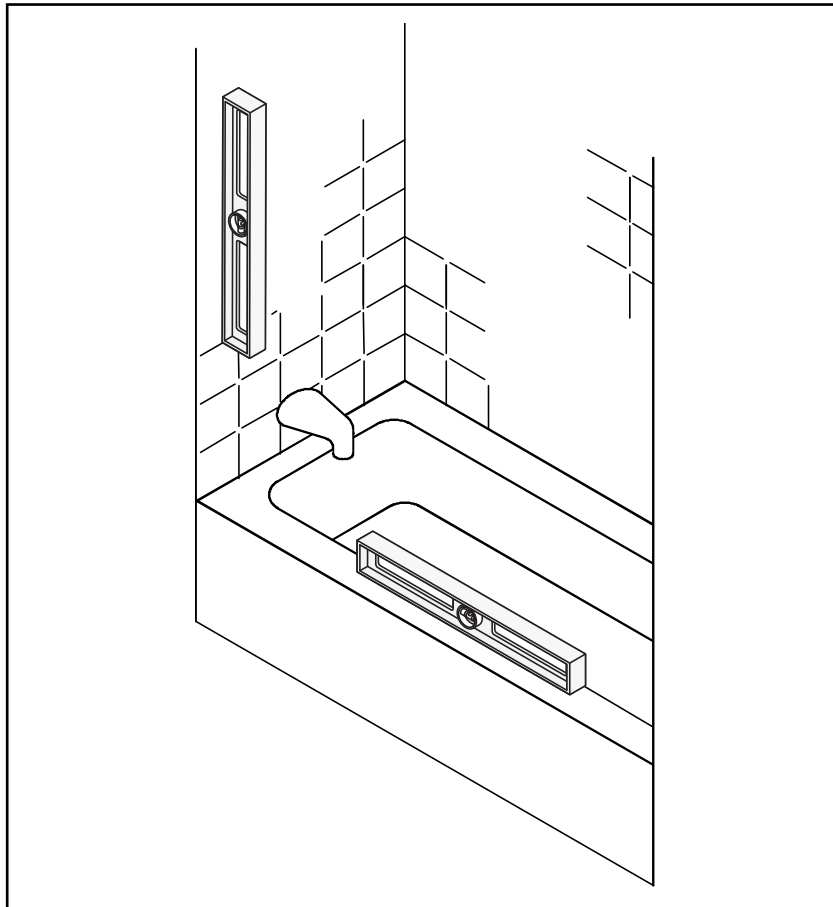
Determine if your Tub / Shower Enclosure ledge is level & walls are plumb. If they are out of level / plumb, by more than 1/2", stop and call Customer Service.

**AVERTISSEMENT: PORTER À
TOUT MOMENT DES LUNETTES
DE PROTECTION.**

Vérifier que le rebord de votre Enceinte de baignoire/douche est de niveau et que les murs sont d'aplomb. S'ils ne sont pas de niveau/d'aplomb et que l'écart est supérieur à 1/2", arrêter et appeler le Service à la clientèle.

**ADVERTENCIA: SE DEBERÁN UTILIZAR
ANTEOJOS DE SEGURIDAD EN TODO
MOMENTO.**

Determine si el borde de la Mampara de la Ducha / Bañera está a nivel y si las paredes están aplomadas. Si están desnivelados o no están a plomo por más de 1/2", no continúe con la instalación; llame a nuestro Servicio al Cliente.



STEP
ÉTAPE
ETAPA

2

Measure the finished wall-to-wall distance, dimension "D", in the center of the Tub / Shower Enclosure ledge.

If a steel tape is used, be sure to add the width of the case to the measurement.

Subtract 3/16" from dimension "D", this is your **"TRACK DIMENSION"**.

At this point, re-measure the wall-to-wall distance, dimension "D" and re-check subtraction, to be certain of the correct Track Dimension.

"Measure twice, cut once"

Measure the "Track Dimension" along the length of the Track. Carefully cut the Track to fit the Tub / Shower Enclosure.

Please note, to obtain the best results, use a 32-tooth per inch hacksaw blade and miter box.

Mesurer la distance finale mur à mur, dimension "D", au centre du rebord de l'Enceinte de baignoire/douche.

Si un ruban à mesurer métallique est utilisé, ne pas oublier d'ajouter à la mesure la largeur du boîtier.

Soustraire 3/16" de la dimension "D" pour obtenir la **"DIMENSION DE RAIL"**.

Maintenant, mesurer de nouveau la distance mur à mur, dimension "D", et vérifier une fois de plus la soustraction pour confirmer la "DIMENSION DE RAIL" correcte.

"Mesurez deux fois, coupez une fois"

Mesurer la "dimension de rail" sur la longueur du Rail. Couper avec soin le Rail à la taille de l'Enceinte de baignoire/ douche.

Remarque: Pour assurer le meilleur résultat, utiliser une lame de scie à métaux avec 32 dents au pouce et une boîte à onglet.

Mida la distancia final de pared a pared, medición "D", en el centro del borde de la Mampara de Ducha / Bañera.

Si utiliza cinta de acero, asegúrese de sumarle a la medición el ancho de la caja de la cinta.

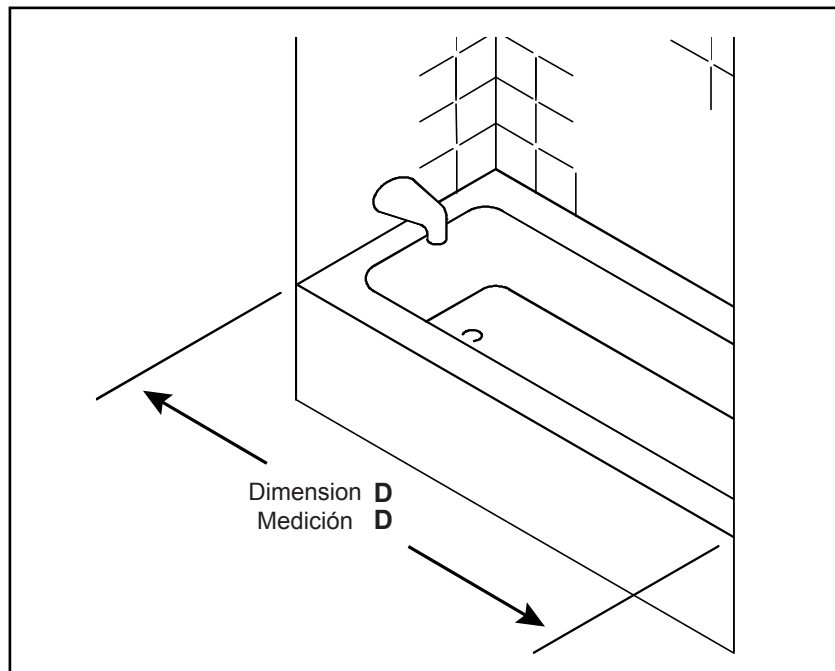
Reste 3/16" al resultado de la medición "D"; ésta será su **DIMENSIÓN DE CARRIL (TD)**.

En este momento, vuelva a medir la distancia de pared a pared, la medida "D" y revise nuevamente la resta para asegurarse de que sea correcta la TD (medida del carril).

"Mida dos veces, corte una sólo vez"

Tome la medida del carril junto con la longitud del Carril. Corte el Carril cuidadosamente para que se ajuste a la Mampara de Ducha / Bañera.

Para obtener mejores resultados, utilice una hoja de sierra de 32 dientes por pulgada y una caja de ingletes.



STEP
ÉTAPE
ETAPA

3

Locate the Track in the center of the Tub / Shower Enclosure ledge. Maintain a uniform gap, at each end, between the end of the Track and the wall.

Situer le Rail au centre du rebord de l'Enceinte de baignoire/douche, en conservant un écart égal à chaque extrémité, entre le bout du Rail et le mur.

Coloque el Carril en el centro del borde de la Mampara de Ducha / Bañera. Mantenga un espacio uniforme, en cada terminal, entre las terminales del Carril y la pared.

The "**HIGH SIDE**" on the Track is located towards the outside.

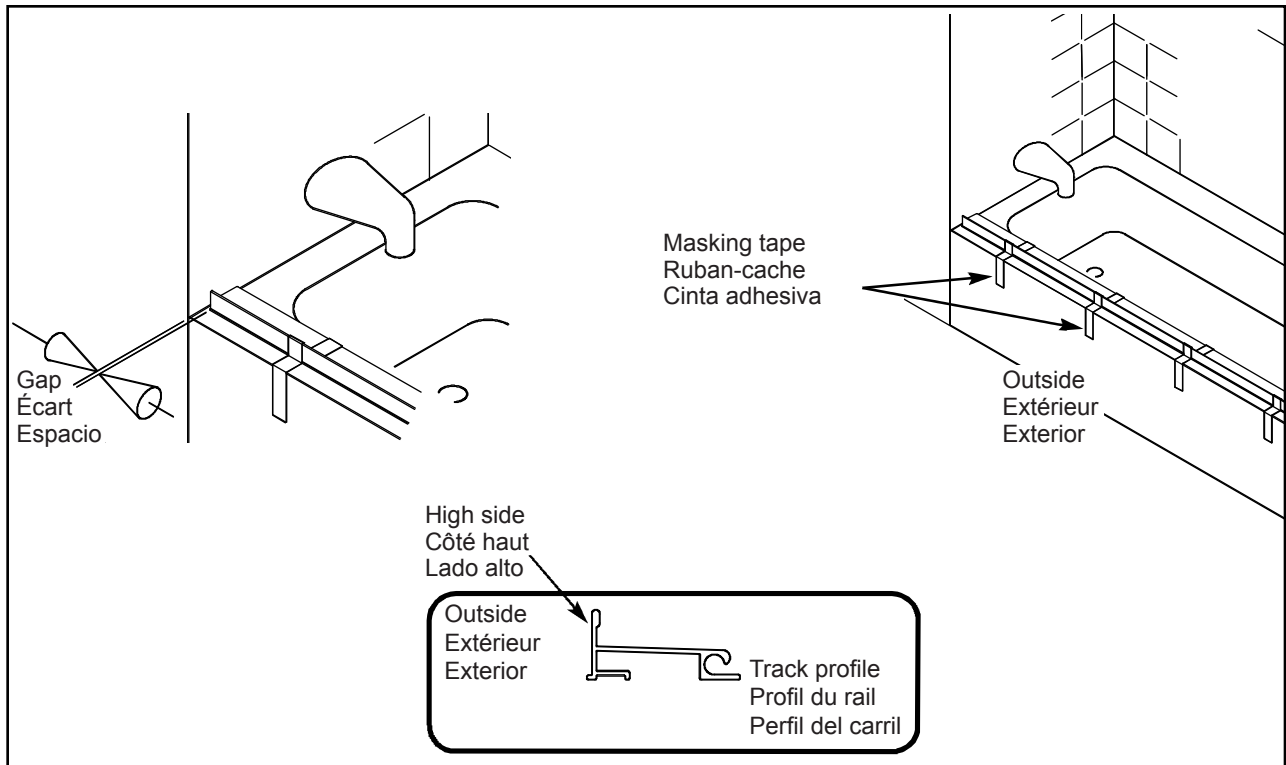
Le "**CÔTÉ HAUT**" du Rail doit être orienté vers l'extérieur.

El "**LADO ALTO**" del Carril se coloca hacia afuera.

Using masking tape, temporarily secure the Track to the ledge and mark the location with a pencil.

Fixer temporairement le Rail au rebord avec du ruban-cache et marquer l'emplacement au crayon.

Con cinta adhesiva, sujete temporalmente el Carril al borde y marque la ubicación con lápiz.



STEP
ÉTAPE
ETAPA

4

Carefully position the Wall Channel by sliding it down, around Track and "sitting" on top of the Track's legs, as shown in **STEP 4A**.

Be careful not to move the temporary position of the Track. Use a level to plumb the Wall Channel, as shown in **STEP 4B**.

Mark the three mounting hole locations of the Wall Channel.

Repeat this procedure with the Wall Channel on the opposite wall.

Glisser avec précaution le montant mural vers le bas autour du Rail, en chevauchant les bords du Rail tel qu'illustré dans la **ÉTAPE 4A**.

Attention de ne pas déplacer la position temporaire du Rail. Avec un niveau, ajuster le montant mural d'aplomb tel qu'illustré dans la **ÉTAPE 4B**.

Marquer les trois emplacements des trous de fixation du montant mural.

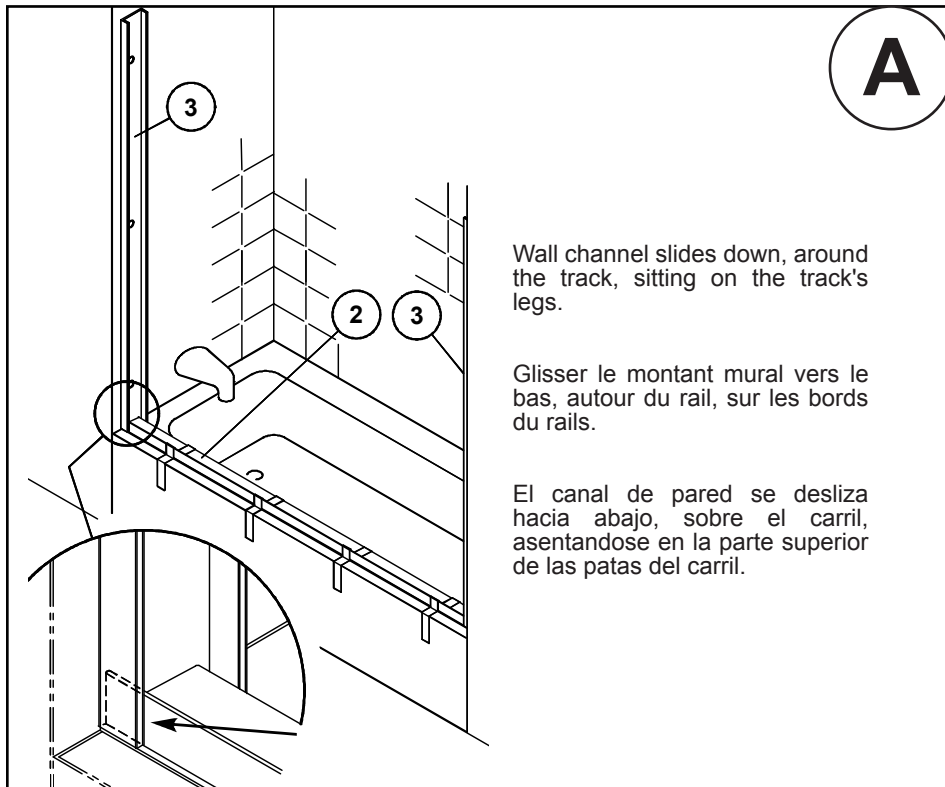
Répéter cette procédure avec le montant mural sur le mur opposé.

Coloque cuidadosamente el Canal de Pared deslizándolo hacia abajo, sobre el Carril, y apoyándolo en la parte superior de las patas del Carril, tal como se muestra en el **ETAPA 4A**.

Asegúrese de mantener la misma posición del Carril sin moverlo. Utilice una niveleta para aplomar el Canal de Pared tal como se muestra en la **ETAPA 4B**.

Marque la ubicación de los tres orificios del Canal de Pared.

Repita este procedimiento con el Canal de Pared, en la pared opuesta.

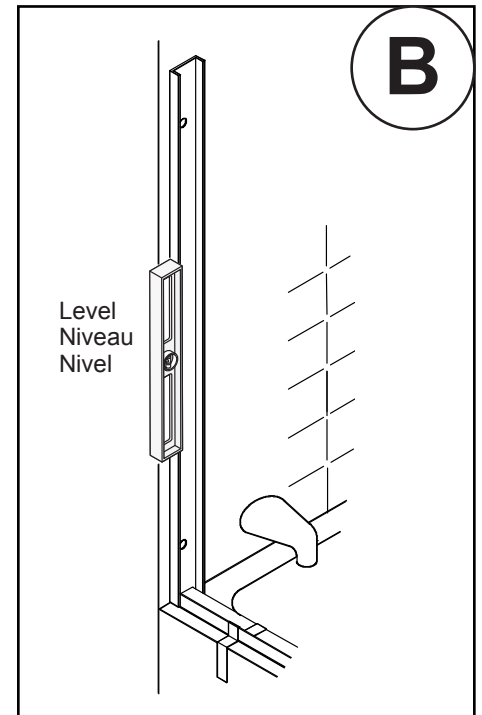


A

Wall channel slides down, around the track, sitting on the track's legs.

Glisser le montant mural vers le bas, autour du rail, sur les bords du rails.

El canal de pared se desliza hacia abajo, sobre el carril, asentándose en la parte superior de las patas del carril.



B

Level
Niveau
Nivel

Remove Wall Channels and Bottom Track. Drill marked mounting holes. Size of holes are as follows;

When mounting to ceramic tile, use a 1/4" masonry drill bit. Nick the ceramic surface at the mounting hole locations with a center punch. After drilling, insert Wall Anchors.

When mounting to a fiberglass enclosure, use a 1/8" drill bit. Wall Anchors are not required.

Retirer les montants muraux et le Rail. Percer les trous de fixation marqués, en observant les dimensions de trou suivantes:

Montage sur carrelage en céramique: Utiliser un foret à maçonnerie de 1/4". Avec un pointeau, encocher la surface en céramique aux emplacements des trous de fixation. Percer puis insérer les chevilles.

Montage sur enceinte en fibre de verre: Utiliser un foret de 1/8". Les chevilles ne sont pas requises.

Saque los Canales de Pared y el Carril Inferior. Perfore los orificios según lo marcado. Los tamaños de los orificios son los siguientes:

Al instalar sobre la teja de cerámica, utilice broca para trabajo de albañilería de 1/4". Haga un corte en la superficie de la cerámica a la altura de las ubicaciones de los orificios de montaje con un punzón centrador. Luego de perforar, inserte los Anclajes de Pared.

Al realizar el montaje en fibra de vidrio, utilice una broca de 1/8". Los Anclajes de Pared no son necesarios.

STEP
ÉTAPE
ETAPA

5

After drilling, clean the Tub / Shower Enclosure ledge and the Wall Channel areas thoroughly. This will assure proper adhesion of the Silicone Sealant.

Before the Track is installed, apply a bead of Silicone Sealant to the grout line, where the end of the Track will be located, as shown in **STEP 5A**.

Apply a thick continuous bead of Silicone Sealant to the underside of the Track. The Silicone Sealant should be applied to the Track's outside leg only, as shown in **STEP 5B**.

Do not apply Silicone Sealant to the back side of the Wall Channel. Sealing the Wall Channel will be completed in the final step.

Position the Track on the Tub / Shower Enclosure ledge in the marked location.

REMEMBER, the high side of the Track must be placed toward the outside of the Tub / Shower Enclosure ledge.

Install Wall Channels using the #10 x 1 1/4" Screws provided. Bumpers are installed at the top and bottom Screw locations, as shown in **STEP 5C**.

Après le perçage, nettoyer à fond les zones du rebord de l'Enceinte de baignoire/douche et des montants pour assurer l'adhésion optimale du Produit de calfeutrage (silicone).

Avant d'installer le Rail, appliquer un cordon de silicone à la ligne de coulis, à l'endroit où le bout du Rail sera situé, tel qu'illustré dans la **ÉTAPE 5A**.

Appliquer un cordon épais continu de silicone sur la face inférieure du Rail. Appliquer uniquement au bord extérieur du Rail, tel qu'illustré dans la **ÉTAPE 5B**.

Ne pas appliquer le silicone au dos du montant mural. Le jointement du montant sera réalisé à l'étape finale.

Positionner le Rail sur le rebord de l'Enceinte de baignoire/douche à l'emplacement marqué.

NE PAS OUBLIER que bord haut du Rail doit être vers l'extérieur du rebord de l'Enceinte de baignoire/douche.

Installer les montants muraux à l'aide des vis n°10 x 1 1/4" fournies. Des butoirs sont installés aux emplacements de vis inférieur et supérieur, tel qu'illustré dans l'**ÉTAPE 5C**.

Luego de perforar, limpie profundamente el borde de la Mampara de Ducha / Bañera y los Canales de Pared. Esto le asegurará una adhesión ajustada del Sellador de Silicona.

Antes de instalar el Carril, aplique una línea de Sellador de Silicona en la línea de cemento, donde se encuentra la terminal del Carril, tal como se muestra en el **ETAPA 5A**.

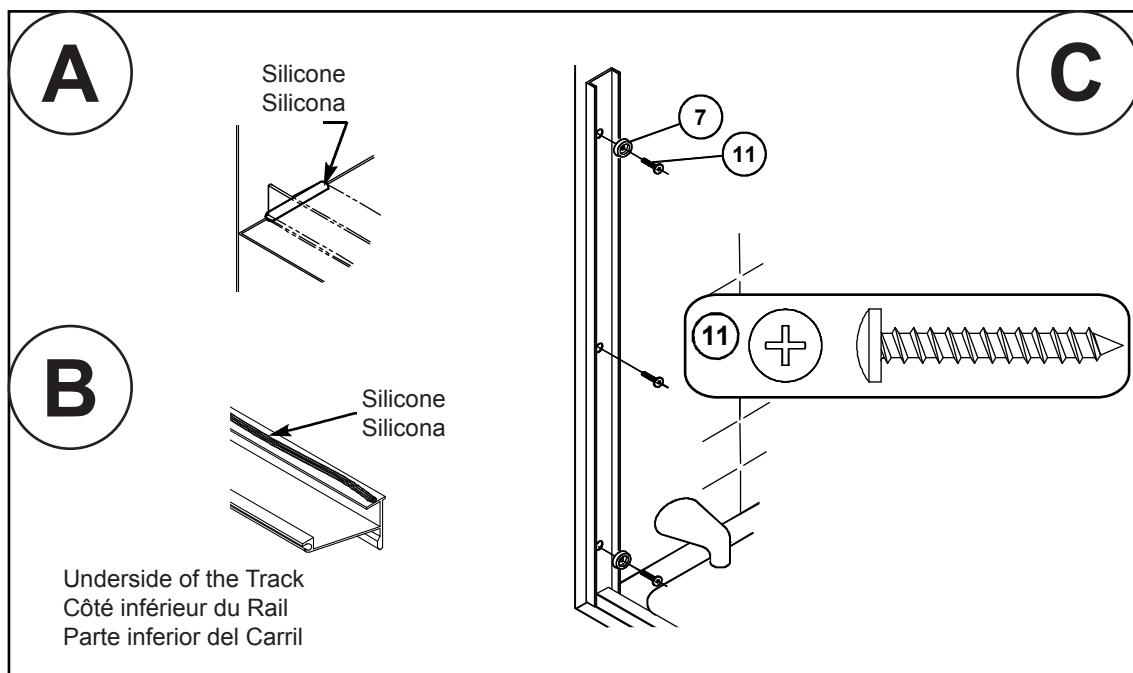
Aplique una capa gruesa y continua de Sellador de Silicona en la parte de abajo del Carril. Sólo debe aplicarse el Sellador de silicona sobre la pata exterior del Carril, como se muestra en el **ETAPA 5B**.

No aplique el Sellador de Silicona en la parte posterior del Canal de Pared. El sellado del Canal de Pared se completará en el último paso.

Posicione el Carril en el borde de la Mampara de la Ducha / Bañera en la ubicación marcada.

RECUERDE: el lado más alto del Carril debe ubicarse hacia afuera del borde de la mampara de Ducha/Bañera.

Instale los Canales de Pared utilizando los tornillos #10 x 1 1/4" que se suministran. Los Topes se instalan en las ubicaciones de arriba y de abajo de los Tornillos, tal como se muestra en la **ETAPA 5C**.



STEP
ÉTAPE
ETAPA

6

Measure the finished wall-to-wall distance, dimension "H", at the top of the Wall Channels.

Please note, that if a steel tape is used, be sure to add the width of the case to the measurement.

Subtract 1/16" from dimension "H", this is your **"HEADER DIMENSION"**.

At this point, re-measure the wall-to-wall distance, dimension "H" and re-check subtraction, to be certain of the correct **"HEADER DIMENSION"**.

"Measure twice, cut once".

Measure the **"HEADER DIMENSION"** along the length of the Header. Carefully cut the Header to fit the Tub / Shower Enclosure.

Please note, to obtain the best results, use a 32-tooth per inch hacksaw blade and miter box.

Certain models have a Reversible Header. Before installation, determine if the Straight Side or the Curved Side will face forward.

Slide the Header down on top of the Wall Channels.

Mesurer la distance finale mur à mur, dimension "H", en haut des Montants muraux.

Remarque: Si un ruban métallique est utilisé, ne pas oublier d'ajouter à la mesure la largeur du boîtier.

Soustraire 1/16" de la dimension "H" pour obtenir la **"DIMENSION DE LINTEAU"**.

Maintenant, mesurer de nouveau la distance mur à mur, dimension "H", et vérifier une fois de plus la soustraction pour confirmer la **"DIMENSION DE LINTEAU"** correcte.

"Mesurez deux fois, coupez une fois"

Mesurer la **"DIMENSION DE LINTEAU"** sur la longueur du Linteau. Couper avec soin le Linteau à la taille de l'Enceinte de baignoire/douche.

Remarque: Pour assurer le meilleur résultat, utiliser une lame de scie à métaux avec 32 dents au pouce et une boîte à onglet.

Certains modèles ont un Linteau réversible. Avant le montage, déterminer si le Côté droit ou le Côté courbé sera face à l'avant.

Glisser le Linteau vers le bas sur les Montants muraux.

Mida la distancia final de pared a pared (medición "H"), en la parte de arriba de los Canales de Pared.

Nota: Si utiliza una cinta de acero, asegúrese de sumarle a la medición el ancho de la caja de la cinta.

Reste 1/16" de la medición "H"; esta será su **DIMENSIÓN DE SOPORTE (HD)**.

En este punto, vuelva a medir la distancia de pared a pared, la dimensión "H", y verifique la resta nuevamente para asegurarse de contar con la Dimensión del Soporte correcta.

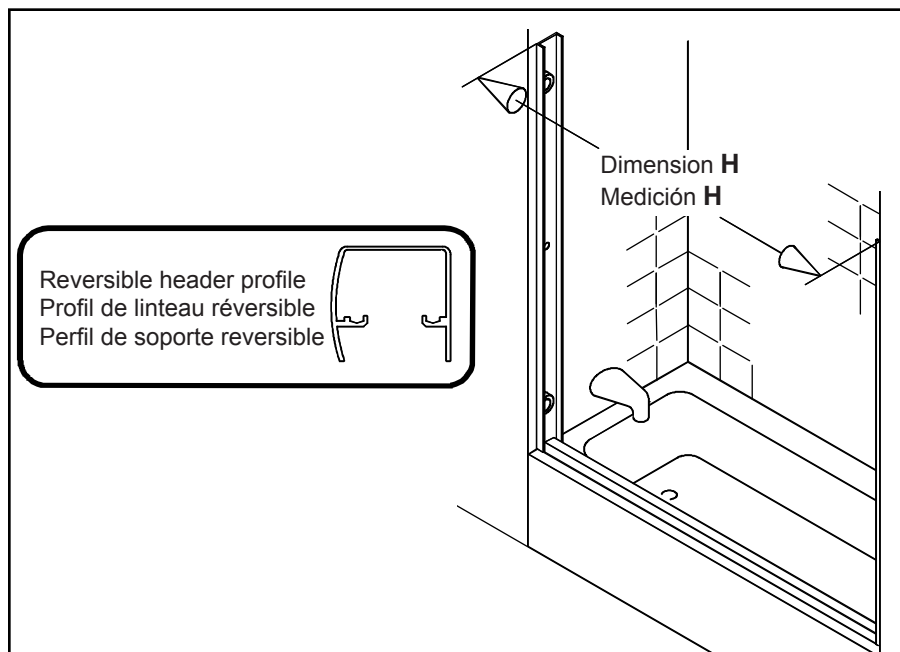
"Mida dos veces, corte una sólo vez"

Tome la **"DIMENSIÓN DEL SOPORTE"** junto con la longitud del Soporte. Corte el Soporte cuidadosamente para que se ajuste a la Mampara de Ducha / Bañera.

Para obtener mejores resultados, utilice una hoja de sierra de 32 dientes por pulgada y una caja de ingletes.

Algunos modelos tiene Soporte Reversible. Antes de instalar, determine si el Lado Recto o el Lado Curvo verá hacia afuera.

Deslice el Soporte hacia abajo de los Canales de la Pared.



Please note, when installing the Shoulder Screws, DO NOT use a power screwdriver, use a #2 phillips head screw driver, DO NOT OVER TIGHTEN.

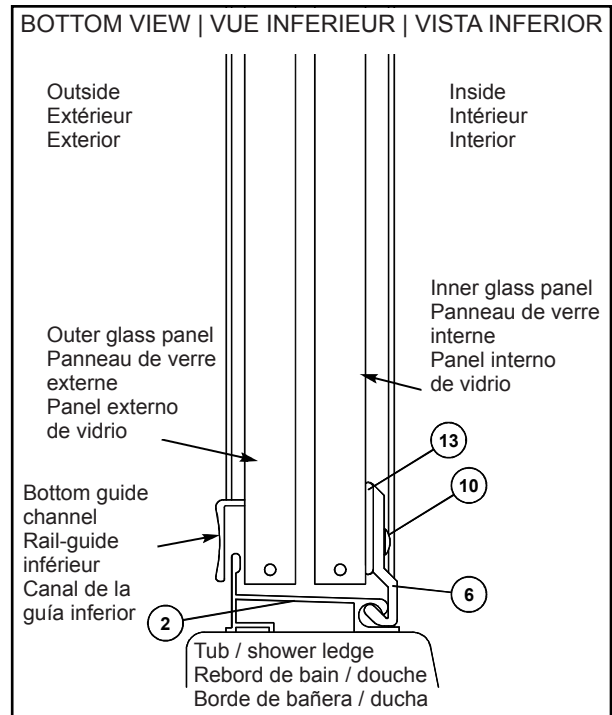
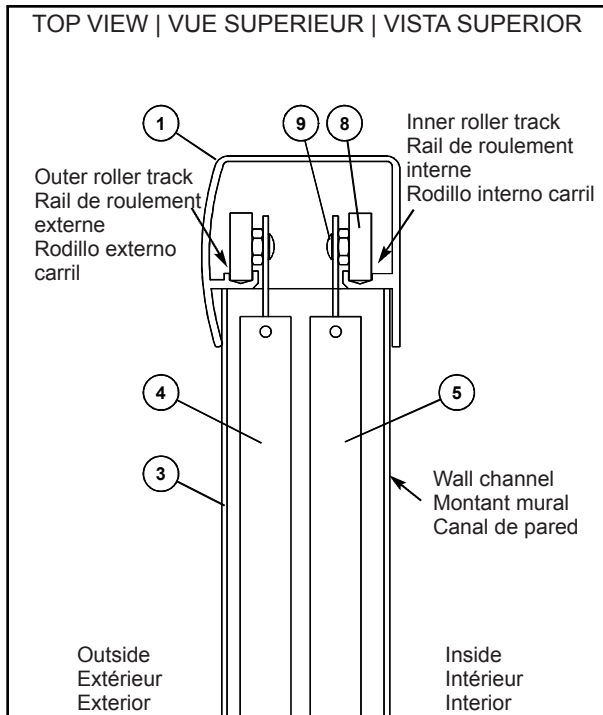
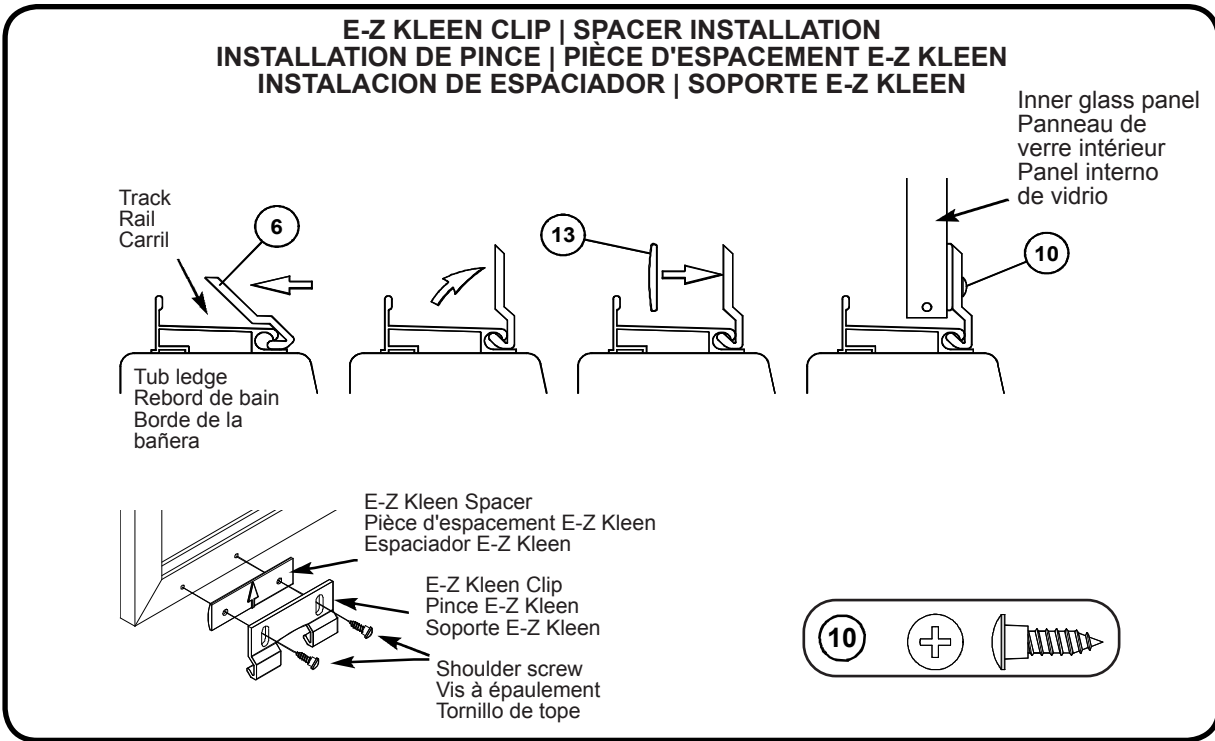
Remarque: Pour monter les Vis à épaulement, NE PAS utiliser le tournevis mécanique mais le tournevis Phillips n°2; NE PAS TROP SERRER.

Tenga presente que al instalar los Tornillos de Tope, NO DEBE usar un destornillador eléctrico; utilice un destornillador #2 tipo Phillips; NO SOBREAJUSTE.

Place the E-Z Kleen Spacer between the E-Z Kleen Clip and the Inner Panel, the "ARROW" points up and towards the EZ Kleen Clip.

Placer la Pièce d'espacement E-Z Kleen entre la Pince E-Z Kleen et le Panneau intérieur, avec la "FLÈCHE" orientée vers le haut et vers la Pince EZ Kleen.

Coloque el Espaciador E-Z Kleen entre el Soporte E-Z Kleen y el Panel Interno, la "FLECHA" apunta hacia arriba y hacia el Soporte E-Z Kleen.



STEP
ÉTAPE
ETAPA

7

NOTE: The towel bar should be installed on the first panel (exterior of the bath). If there is two towel bars, install the second one on the second panel (interior of the bath).

Caulk the back face of the towel bar bracket along its full height. **STEP A**

Insert the tab of one of the towel bar supports (16) into the notch of the door side frame and rotate the towel bar support until it clicks into place. **STEP B.**

Repeat with the other towel bar supports (16).

Slide the towel bar (15) in the supports (16) and secure with the #6 x 3/4" screws (14). **STEP C.**

NOTE: Vous devez installer une barre à serviettes sur le premier panneau (extérieur du bain). S'il y a une deuxième barre à serviettes, installez-la sur le deuxième panneau (à l'intérieur du bain).

Appliquez du silicone sur toute la hauteur de la face arrière du support de barre à serviette. **ÉTAPE A**

Installez un support de barre à serviettes (16) en insérant l'extrémité dans la fente se trouvant sur le cadre de côté de la porte et en effectuant ensuite un mouvement de rotation jusqu'à ce qu'un "click" se fasse entendre. **ÉTAPE B.**

Répétez les opérations avec l'autre support de barre à serviettes (16).

Faites glisser ensuite la barre à serviette (15) sur les supports (16) et fixez en place avec les vis #6 x 3/4" (14) fournies à cet effet. **ÉTAPE C.**

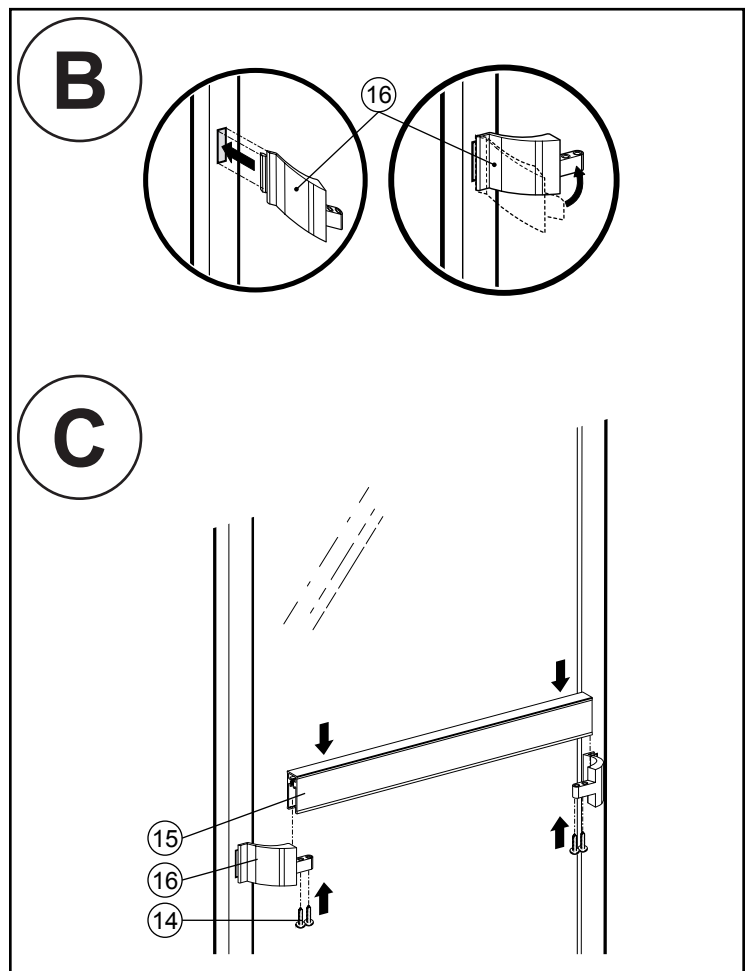
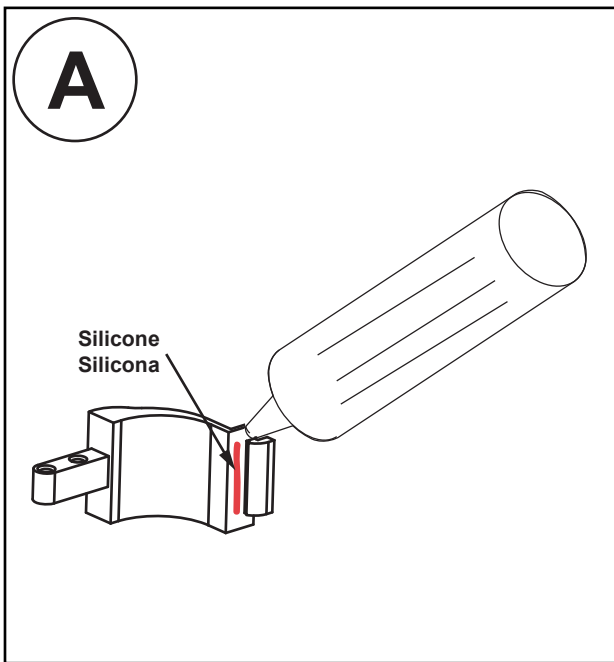
NOTA: La barra de toalla se debe instalar en el primer panel (el exterior del baño). Si hay dos barras de toalla, instale la segunda en el segundo panel (interior del baño).

Aplice silicona en toda la altura de la barra de soporte posterior para toalla. **ETAPA A**

Inserte la lengüeta de una de las ayudas de la barra de toalla (16) en la muesca del bastidor lateral de la puerta y gire la ayuda de la barra de toalla hasta que chasque en lugar. **ETAPA B.**

Repetición con las otras ayudas de la barra de toalla (16).

Deslizar a continuación la barra a toalla (15) en los soportes (16) y fijar en su lugar con los tornillos #6 x 3/4" (14) proporcionados. **ETAPA C.**



STEP
ÉTAPE
ETAPA

8

Install Rollers as shown.

Please note, the Spacer Nut, on the Roller, is mounted AGAINST the Glass Panels.

Initially, install the Roller in the second to top Roller mounting hole. The other holes are needed for adjustments.

For the **Outer Glass Panel**, the Rollers are mounted on the same side as the Bottom Guide Channel and Towel Bar.

For the **Inner Glass Panel**, mount the Rollers on the same side as the Mounting Holes for the E-Z Kleen Clip.

Installer les Rouleaux tel qu'illustré.

Remarque: L'Écrou d'espacement sur le Rouleau est monté CONTRE les Panneaux de verre.

Monter d'abord le Rouleau dans le 2e trou de fixation à partir du haut. Les autres trous servent au réglage.

Pour le **Panneau de verre extérieur**, les Rouleaux sont montés du même côté que le Rail-guide inférieur et le porte-serviettes.

Pour le **Panneau de verre intérieur**, monter les Rouleaux du même côté que les Trous de fixation de pince E-Z Kleen.

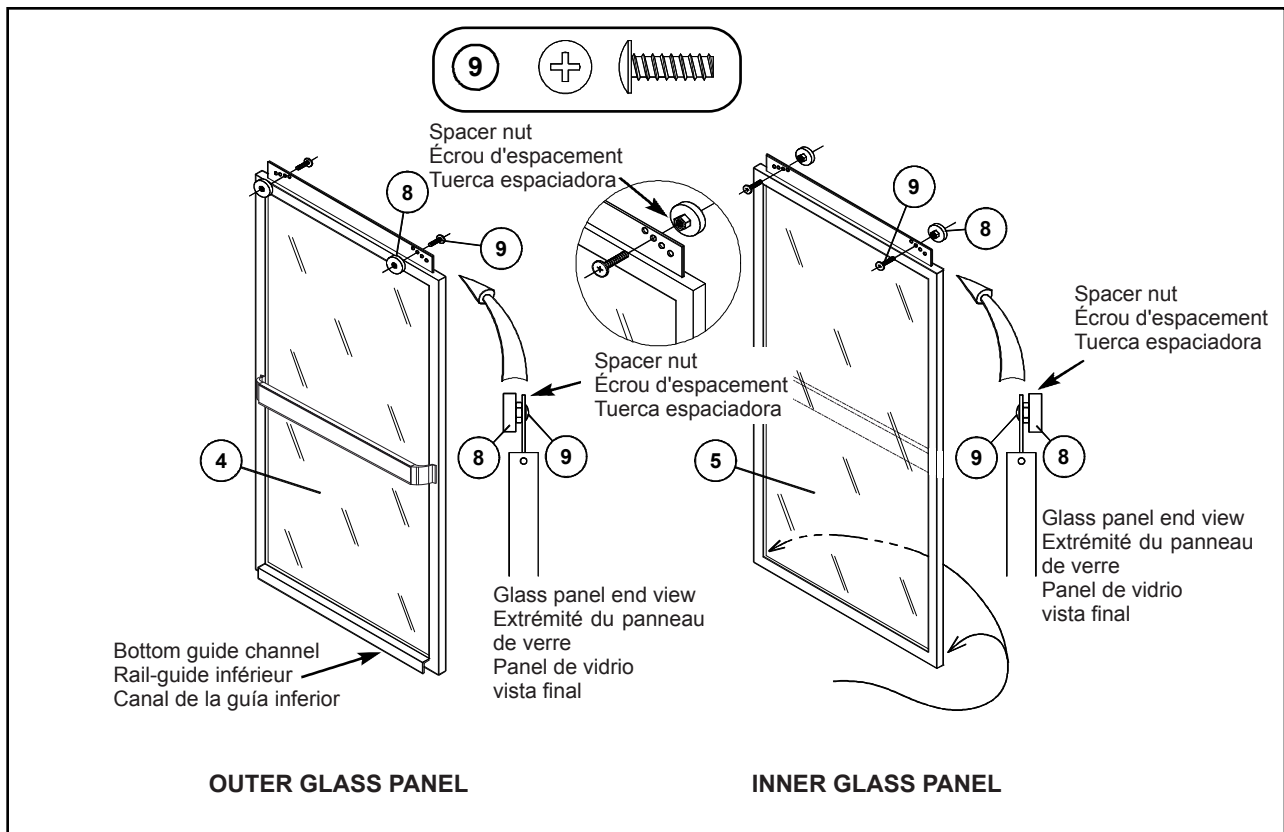
Instalar rodillos como se indica.

Tenga en cuenta que la Tuerca Espaciadora, sobre el Rodillo, está montada CONTRA los Paneles de Vidrio.

Primero instale el Rodillo en el segundo orificio de montaje del Rodillo (comenzando desde arriba). Se necesitan los demás orificios para hacer ajustes.

Para el **Panel Externo de Vidrio**, los Rodillos se montan en el mismo lado que el Canal de la Guía Inferior y el Toallero.

Para el **Panel Interno de Vidrio**, monte los Rodillos del mismo lado en que se encuentran los Orificios de Montaje para el Soporte E-Z Kleen.



WARNING: DO NOT LIFT GLASS PANELS BY THE TOWEL BARS.

Install the Inner Glass Panel first. With the Rollers facing toward the Tub, HOLD THE GLASS PANELS BY BOTH SIDES and lift up into the underside of the Header.

Be certain that both Rollers are resting on the inner roller track. Slowly release, allowing the Glass Panel to hang from the Header. Slide the Inner Glass Panel towards the shower head end of your Tub. The edge of the Glass Panel should touch the Bumpers, if not, the wall is not plumb & the Glass Panel needs to be adjusted. To adjust, remove the Inner Glass Panel and move one or both Rollers into other holes. Re-install Glass Panel and re-check for plumb.

When the Inner Glass Panel is properly adjusted, install the E-Z Kleen Clips & EZ Kleen Spacer, as shown on page 14.

To install the Outer Glass Panel, face the Rollers toward the outside. HOLD THE GLASS PANEL BY THE SIDES and lift up into the underside of the Header. Be certain that both Rollers are resting on the outer roller track. Slowly release, making sure the Bottom Guide Channel slides over the high side of the Track.

Slide the Outer Glass Panel away from the shower head end of your Tub. The edge of the Glass Panel should touch the Bumpers. If not, the wall is not plumb & the Glass Panel needs to be adjusted. To adjust, remove the Outer Glass Panel and move one or both Rollers into other holes. Re-install Glass Panel and re-check for plumb.

Please note, the Glass Panels need to be hung as low as possible to avoid water from “splashing-out”. There should be a slight gap between the bottom of the Glass Panel and the Track.

ATTENTION: NE PAS SOULEVER LES PANNEAUX DE VERRE PAR LES PORTE-SERVIETTE.

Installer d'abord le Panneau de verre interne. Avec les Rouleaux face à la Baignoire, TENIR LE PANNEAU DES DEUX CÔTÉS et le soulever pour l'insérer sous le Linteau.

Vérifier que les deux Rouleaux reposent sur le rail de roulement interne. Relâcher lentement, laissant pendre le Panneau du Linteau. Glisser le Panneau de verre interne vers le côté douche de la Baignoire. Le bord du Panneau doit toucher les Butoirs. Sinon, le mur n'est pas d'aplomb et le Panneau doit être ajusté. Pour ce faire, retirer le Panneau de verre interne et déplacer un ou les deux Rouleaux dans d'autres trous. Installer de nouveau le Panneau et vérifier l'aplomb.

Une fois le Panneau de verre interne réglé, installer les Pincés et Pièces d'espacement, tel qu'illustré à la page 14.

Pour installer le Panneau de verre externe, orienter les Rouleaux vers l'extérieur. TENIR LE PANNEAU DES DEUX CÔTÉS et le soulever pour l'insérer sous le Linteau. Vérifier que les deux Rouleaux reposent sur le rail de roulement externe. Relâcher lentement, en assurant que le Rail-guide inférieur glisse sur le côté haut du Rail.

Glisser le Panneau de verre externe en direction opposée au côté douche de la Baignoire. Le bord du Panneau doit toucher les Butoirs. Si non, le mur n'est pas d'aplomb et le Panneaux doit être ajusté. Pour ce faire, retirer le Panneau de verre externe et déplacer un ou les deux Rouleaux dans d'autres trous. Installer de nouveau le Panneau et vérifier l'aplomb.

Remarque: Les Panneaux de verre doivent être suspendus aussi bas que possible pour éviter les éclaboussures. Il doit y avoir un petit espace entre le bas du Panneau de verre et le Rail.

ADVERTENCIA: NO LEVANTE LOS PANELES DE VIDRIO DE LOS TOALLEROS.

Primero instale el Panel Interno de Vidrio. Con los Rodillos de cara a la Bañera, SOSTENGA LOS PANELES DE VIDRIO POR AMBOS LADOS y levántelos hasta la parte de abajo del Soporte.

Asegúrese de que ambos Rodillos estén apoyados sobre el carril del rodillo interno. Suéltelo lentamente, para permitir que el Panel de Vidrio quede suspendido desde el Soporte. Deslice el Panel Interno de Vidrio hacia el extremo del cabezal de la Bañera. El borde del Panel de Vidrio debe tocar los Topes; de no ser así, la pared no está aplomada y se debe ajustar el Panel de Vidrio. Para ajustarlo, quite el Panel Interno de Vidrio y mueva uno o ambos rodillos a otros orificios. Reinstale el Panel de Vidrio y vuelva a verificar la alineación vertical.

Una vez ajustado correctamente el Panel de Vidrio, instale los Soportes E-Z Kleen y el Espaciador E-Z Kleen, como se muestra en la página 14.

Para instalar el Panel Externo de Vidrio, presente los Rodillos hacia la parte externa. SOSTENGA EL PANEL DE VIDRIO POR LOS LADOS y levántelo hasta la parte posterior del Soporte. Asegúrese de que ambos Rodillos estén apoyados sobre el carril del rodillo externo. Soltar lentamente, asegurándose de que el Canal de la Guía Inferior se deslice sobre el lado alto del Carril.

Deslice el Panel Externo de Vidrio alejándolo del extremo del cabezal de la Bañera. El borde del Panel de Vidrio deberá tocar los Topes. De no ser así, la pared no está a plomo y el Panel de Vidrio necesitará ser ajustado. Para ajustarlo, quite el Panel Externo de Vidrio y mueva uno o ambos rodillos a otros orificios. Reinstale el Panel de Vidrio y vuelva a verificar la alineación vertical.

Nota: los Paneles de Vidrio deben estar suspendidos lo más bajo que se pueda para evitar que el agua caiga hacia afuera. Debe quedar un pequeño espacio entre la parte inferior del Panel de Vidrio y el Carril.

STEP
ÉTAPE
ETAPA

10

Apply Silicone Sealant as shown.

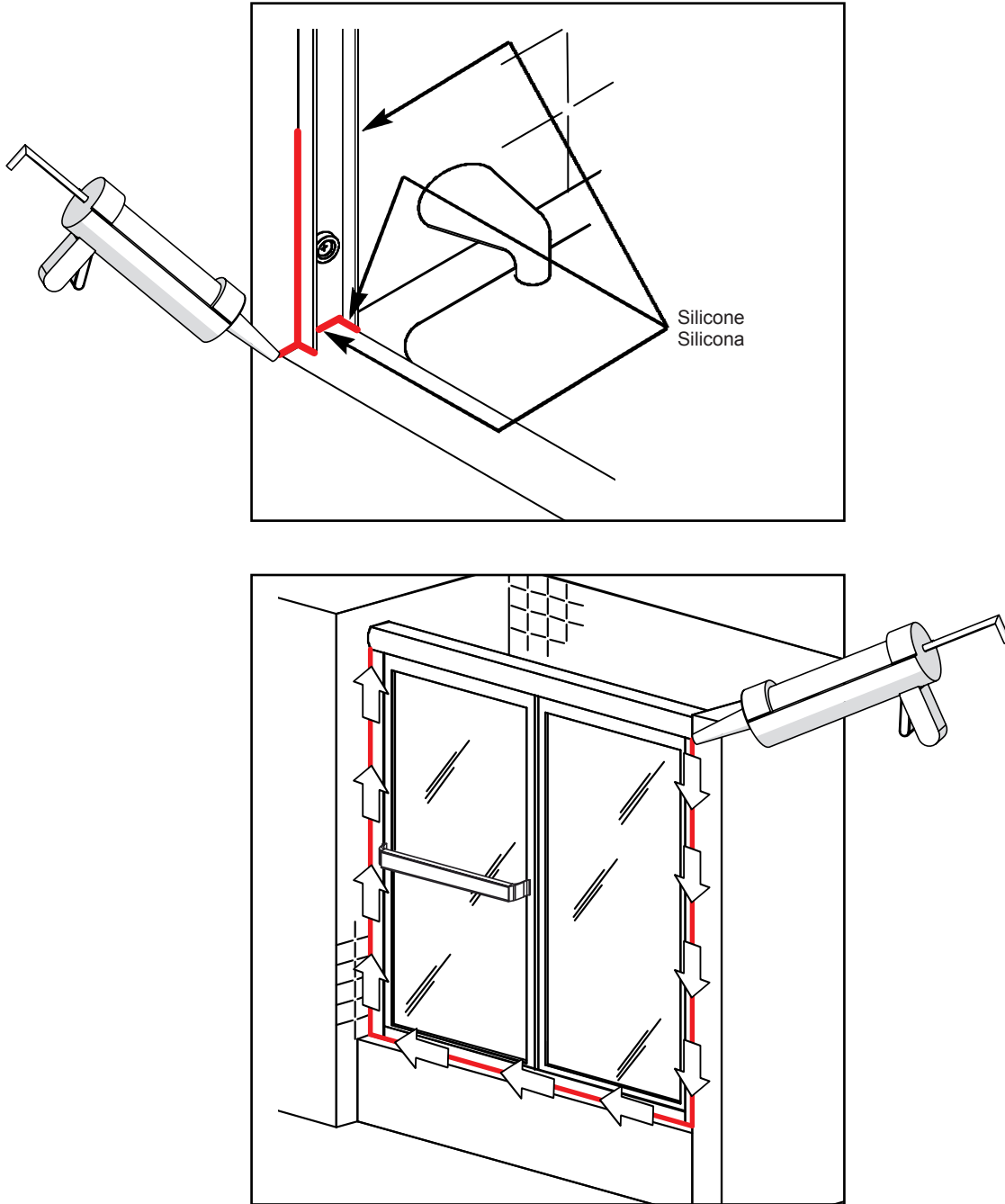
Apply to the Wall / Wall Channel "seam" and be certain to add Silicone to both ends of the Track where it meets the Wall Channel.

Appliquer le silicone tel qu'illustré.

Appliquer à la jointure entre le mur et le Montant mural et s'assurer d'ajouter du silicone aux deux extrémités du Rail à l'endroit où il contacte le Montant mural.

Aplique Sellador de Silicona como se indica.

Aplique a la "unión" entre el Canal de la Pared y la Pared, y asegúrese de agregar silicona a ambos extremos del Carril en donde se une con el Canal de Pared.



LIMITED WARRANTY

MAAX Bath Inc. (hereafter "MAAX") offers an express limited warranty on each of its products. This warranty extends only to the original owner/end-user for personal household use. For commercial uses, additional limitations apply.

MAAX warrants shower doors and glass panels to be free of all material or workmanship defects under normal use and service for a period of ten (10) years from the initial date of purchase by the owner/end-user, contractor or builder from an authorized dealer. Shower door sealing materials and gaskets are not covered by this warranty.

This warranty extends to the original consumer owner, but does not cover installation or any other labour charges.

Except in the case of MAAX products with pre-plumbed fixtures, MAAX shall in no event be liable for damages of any kind when the installation of jets or any other fixtures related to the product is done by the customer or the customer appointed installer.

MAAX reserves the right to modify this warranty at any time, it being understood that such modification will not alter the warranty conditions applicable at the time of the sale of the products in question.

In order to obtain service provided under this warranty during regular business hours, contact the dealer or distributor who sold the unit, or MAAX directly.

For more information on MAAX's limited warranty, please visit www.maax.com.

GARANTIE LIMITÉE

MAAX Bath Inc. (ci-après "MAAX") offre une garantie limitée expresse sur chacun de ses produits. Cette garantie s'adresse uniquement au propriétaire/utilisateur original pour un usage personnel domestique. Des restrictions additionnelles s'appliquent aux utilisations commerciales.

MAAX garantit les portes de douche et panneaux de verre contre tout défaut de matière ou de fabrication dans des conditions normales d'utilisation et d'entretien pour une période de dix (10) ans à compter de la date d'achat initial du produit par le propriétaire/utilisateur, l'entrepreneur ou le constructeur auprès d'un distributeur agréé. Matériaux et joints d'étanchéité de portes de douche ne sont pas couverts par cette garantie.

La présente garantie s'applique au consommateur ou utilisateur initial, mais elle ne s'applique pas à l'installation ou à tout autre frais de main-d'oeuvre.

Sauf dans le cas des produits MAAX munis d'accessoires pré-assemblés, MAAX en aucun cas ne sera responsable de tout dommage de quelque nature que ce soit découlant de l'installation des jets ou de tout autre accessoire associé au produit réalisée par le client ou un installateur désigné par le client.

MAAX se réserve le droit de modifier cette garantie en tout temps; il est entendu que de telles modifications ne changeront pas les conditions de la garantie applicable au moment de la vente des produits en cause.

Pour se prévaloir du service offert en vertu de la présente garantie pendant les heures normales d'ouverture, communiquer avec le détaillant ou le distributeur qui a vendu le produit, ou encore avec MAAX directement.

Pour plus de détails concernant la garantie limitée de MAAX, consulter le www.maax.com.

GARANTÍA LIMITADA

MAAX Bath Inc. (a continuación "MAAX") ofrece un garantía limitada expresa para cada uno de sus productos. Esta garantía va dirigida únicamente al propietario o al usuario original para un uso personal doméstico. En caso de uso comercial, se aplican otras restricciones.

MAAX garantiza los paneles de ducha y panels de vidrio contra cualquier defecto de material o de fabricación en condiciones normales de utilización y mantenimiento durante un periodo de diez (10) años a partir de la fecha de compra original del producto por parte del propietario o usuario, el contratista o el constructor en un comercio minorista autorizado. Materiales de sellado de puertas de ducha y las juntas no están cubiertos por esta garantía.

La presente garantía se extiende al consumidor o usuario original, pero no se aplica a la instalación o a cualquier otro costo de mano de obra.

Salvo en el caso de productos de MAAX con accesorios de plomería pre-instalados, MAAX no será responsable bajo circunstancia alguna por ningún tipo de daño cuando la instalación de los chorros (jets) o de cualquier otro accesorio relacionado con el producto sea realizada por el cliente mismo o por un instalador designado por el cliente.

MAAX se reserva el derecho de modificar esta garantía en cualquier momento; se sobreentiende que dichas modificaciones no cambiarán las condiciones de la garantía que se aplique en el momento de la venta de los productos en cuestión.

Para obtener el servicio que se ofrece según lo dispuesto en la presente garantía durante el horario de atención normal, deberá comunicarse con el comercio o distribuidor que le haya vendido el producto, o directamente con MAAX.

Para obtener mayores detalles sobre la garantía limitada de MAAX, consulte el sitio www.maax.com.



Technical Services / Service technique / Servicio técnico

T. 1 877 GET-MAAX (1 877 438-6229)
F. 1 888 361-2045