

**IF YOU HAVE THE FOLLOWING PARTS**

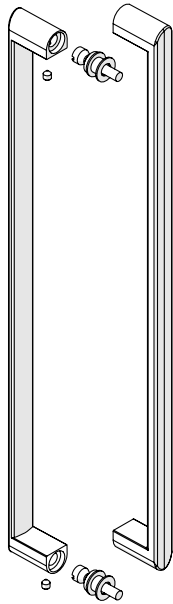
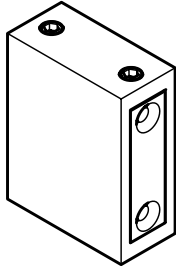
Follow the steps from page 2 of the guide.

**SI VOUS AVEZ LES PIÈCES SUIVANTES**

Suivre les étapes à partir de la page 2 du guide.

**SI TIENE LAS PIEZAS SIGUIENTES**

Seguir las etapas a partir de la página 2 de la guía.



**IF YOU HAVE THE FOLLOWING PARTS**

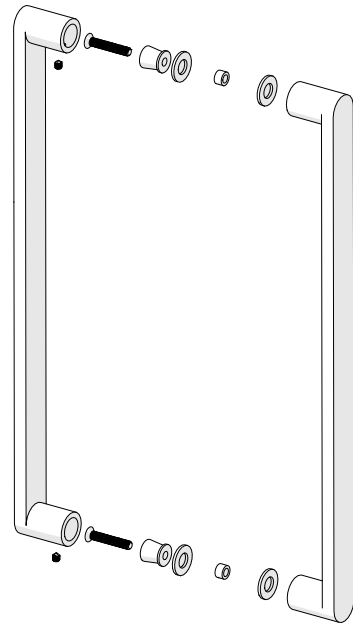
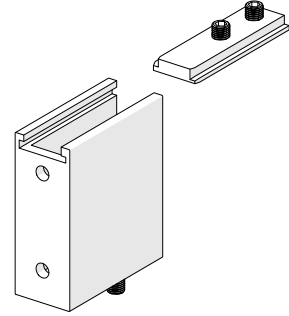
Follow the steps from page 32 of the guide.

**SI VOUS AVEZ LES PIÈCES SUIVANTES**

Suivre les étapes à partir de la page 32 du guide.

**SI TIENE LAS PIEZAS SIGUIENTES**

Seguir las etapas a partir de la página 32 de la guía.

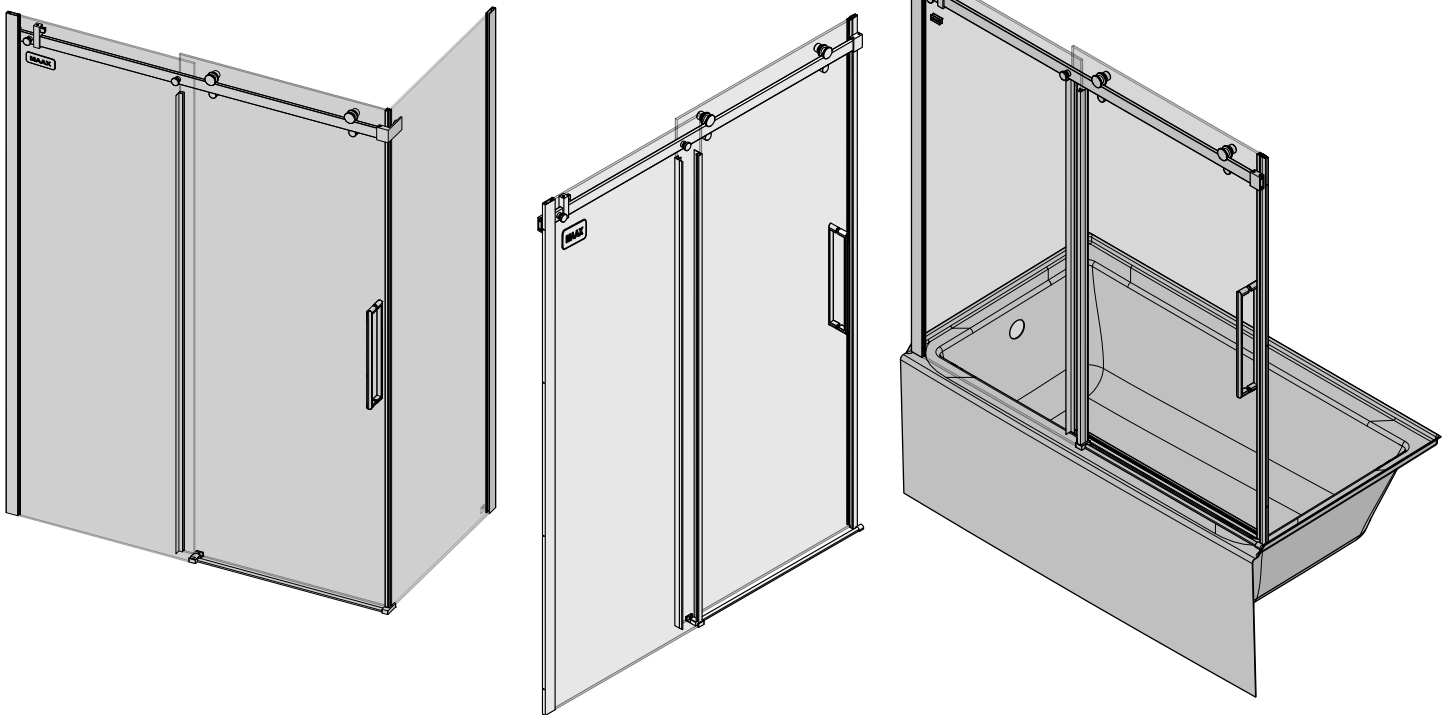


Vivez l'expérience  
**MAAX**<sup>®</sup>  
Enjoy the experience

**INSTALLATION INSTRUCTIONS**  
**GUIDE D'INSTALLATION**  
**GUÍA DE INSTALACIÓN**

**FOR RIGHT AND LEFT SIDE DOOR INSTALLATION**  
(RIGHT SIDE SHOWN)  
**POUR INSTALLATION DE PORTE CÔTÉ DROIT ET GAUCHE**  
(CÔTÉ DROIT ILLUSTRÉ)  
**PARA LA INSTALACIÓN DE LA PUERTA DEL LADO DERECHO E IZQUIERDO**  
(SE MUESTRA INSTALACIÓN AL LADO DERECHO)

**MODEL • MODÈLE • MODELO**  
**139395 • 139396 • 138998 • 138996 • 138997 • 139398**



Read all instructions carefully before proceeding.

Lire toutes les instructions attentivement avant de commencer l'installation.

Leer detenidamente todas las instrucciones antes de comenzar la instalación.

**SAVE THIS GUIDE FOR FUTURE REFERENCE.**

**CONSERVER POUR UN USAGE ULTÉRIEUR.**

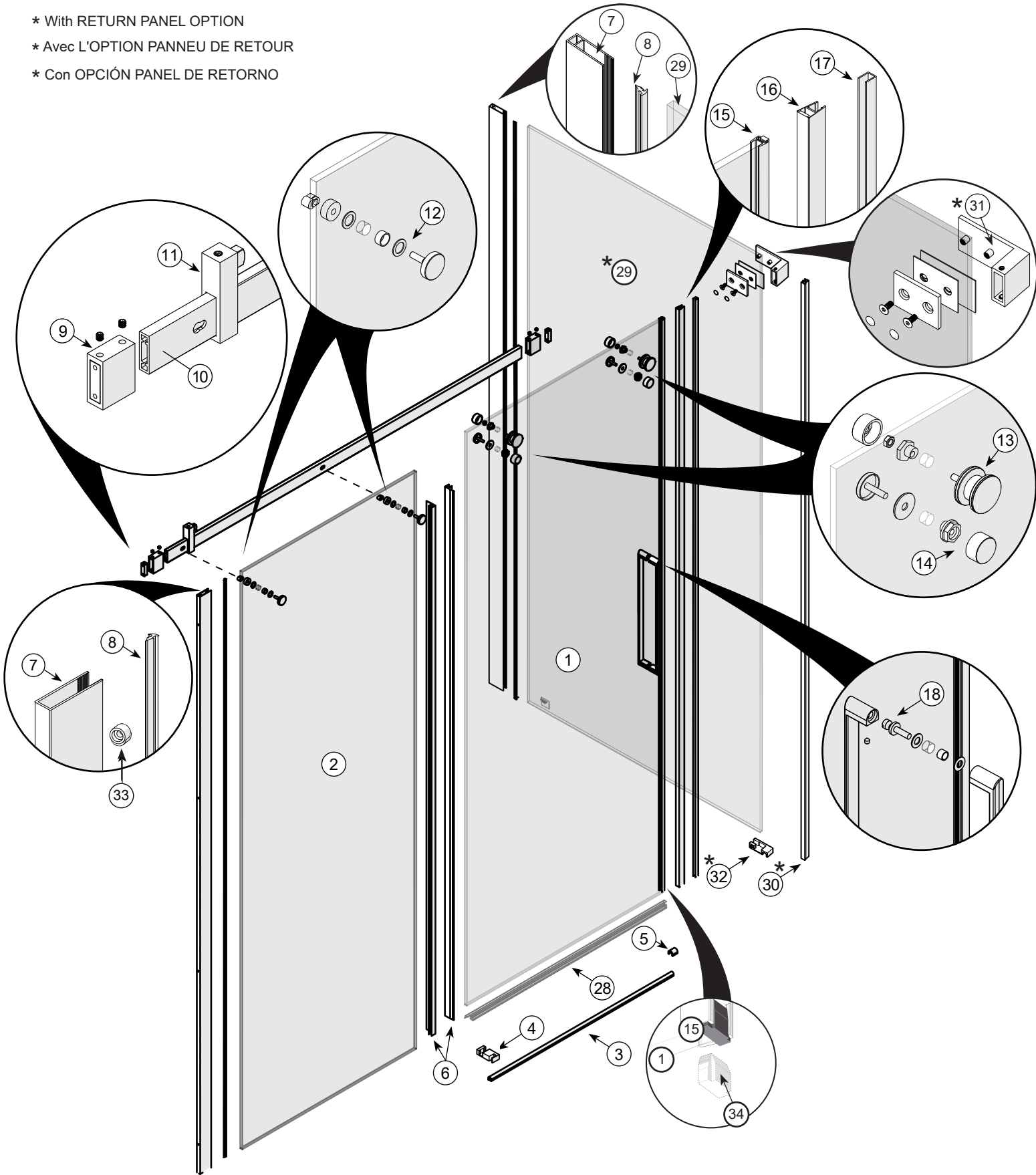
**CONSERVE ESTE MANUAL COMO REFERENCIA.**

**IMPORTANT** • Record the serial number  
**IMPORTANT** • Noter le numéro de série  
**IMPORTANTE** • Registre el número de serie

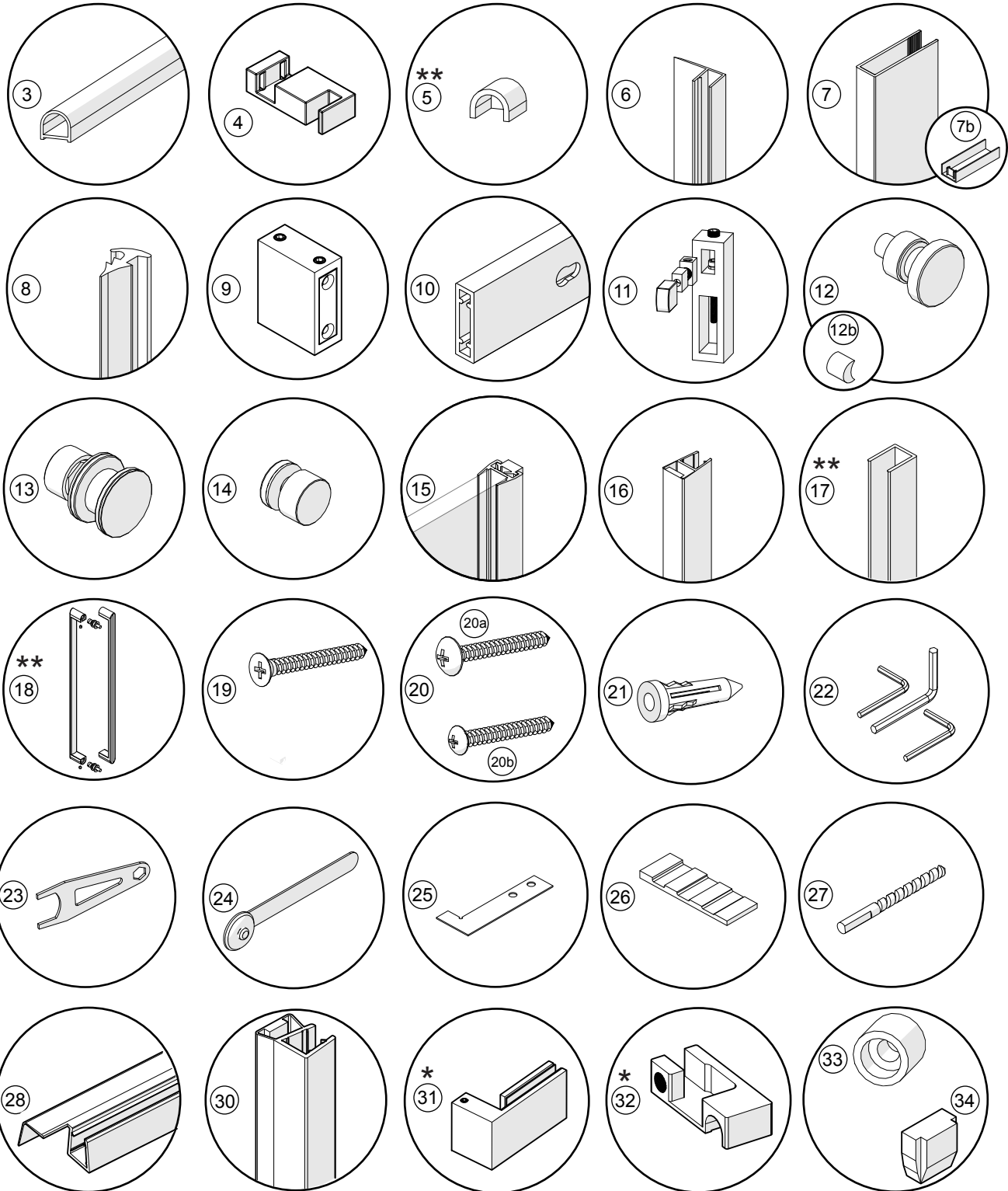
Serial number • Numéro de série • Número de Serie

**PARTS** | **PIÈCES** | **PIEZAS**  
**AND COMPONENTS** | **ET COMPOSANTES** | **Y COMPONENTES**

- \* With RETURN PANEL OPTION
- \* Avec L'OPTION PANNEAU DE RETOUR
- \* Con OPCIÓN PANEL DE RETORNO



**PARTS** | **PIÈCES** | **PIEZAS**  
 AND COMPONENTS | ET COMPOSANTES | Y COMPONENTES



\* According to selected model. | \* Selon le modèle sélectionné | \* Según el modelo seleccionado

\*\* These parts wont be necessary when return panel selected | \*\* Ces pièces ne seront pas nécessaires lorsque le panneau de retour est sélectionné | \*\*Estas piezas no serán necesarias si se selecciona la opción con panel de retorno

XXX

084=Chrome, Cromo

305=Brushed nickel, Nickel brossé, Níquel cepillado

173=Dark bronze, Bronze foncé, Bronce oscuro

## DOOR | PORTE | PUERTA

#	Part	Nom de la pièce	Pieza	Qt Cant.	Code Código
1	Door	Porte	Puerta	1	*
2	Fixed panel	Panneau fixe	Panel fijo	1	*
3	Threshold	Seuil	Umbral	1	10040987-XXX-001
4	Door guide	Guide de porte	Guía de puerta	1	10068302-XXX
5	End block	Embout	Bloque de extremo	1	10068141-XXX
6	Door and panel gasket 78 3/4"	Joint d'étanchéité de porte et panneau 78 3/4"	Junta de estanqueidad de puerta y de panel 78 3/4"	2	10040998
7	Wall jamb 78 3/4"	Montant mural 78 3/4"	Jamba mural 78 3/4"	1	10040984-XXX-001
7b	Finishing Cap	Capuchon de finition	Tapa de acabado	1	10068140-XXX
8	Sealing gasket	Joint d'étanchéité	Junta de estanqueidad	1	10040999-096
9	Wall fastener	Fixation murale	Sujetador mural	2	10040991-XXX-600
10	Support bar	Barre de soutien	Barra de soporte	1	10041709-XXX-XXX* 10040982-084-XXX*
11	Door bumper	Butoir de porte	Tope de puerta	1	10040993
12	Panel fastener	Fixation de panneau	Sujetador de panel	2	10040990-XXX
12b	Half moon insert	Insert demi lune	Pieza medialuna	2	
13	Roller	Roulette	Rodillo	2	10040989
14	Anti-jump stopper	Butoir anti-saut	Tope antisalto	2	10040992
15	Magnetic door jamb	Montant magnétique de porte	Jamba magnética de puerta	1	10041741-XXX-XXX 10040986-084-XXX
16	Adjustable magnetic jamb 78 3/4"	Montant magnétique ajustable 78 3/4"	Jamba magnética ajustable 78 3/4"	1	10040997
17	Wall channel 78 3/4"	Profilé mural 78 3/4"	Perfil mural 78 3/4"	1	10040985-XXX-04
18	Handle	Poignée	Tirador	1	10040988
19	1 5/8" Flat head screw	Vis à tête fraisée 1 5/8"	Tornillo de cabeza plana 1 5/8"	4	
20 a	1 5/8" Button head screw	Vis à tête bombée de 1 5/8"	Tornillo de cabeza de semiesférica de 1 5/8"	4	
20 b	1 1/4" Button head screw	Vis à tête bombée de 1 1/4"	Tornillo de cabeza de semiesférica de 1 1/4"	4	
21	Wall anchor	Ancrage mural	Anclaje mural	12	
22	Allen Key 2.5mm • 3mm • 4mm • 4.5mm	Clé Allen 2.5mm • 3mm • 4mm • 4.5mm	Llave Allen 2.5mm • 3mm • 4mm • 4.5mm	3	
23	Assembly wrench	Clé d'assemblage	Llave de montaje	2	
24	Insertion tool	Outil d'insertion	Herramienta de inserción	1	
25	Drilling template	Gabarit de perçage	Plantilla para taladrar	1	
26	Wedge spacer	Coussinet à cale	Cuña espaciadora	3	
27	3/16" drill Bit	Foret 3/16"	Broca de 3/16"	1	
28	Bottom sealing gasket	Joint d'étanchéité inférieur	Junta de estanqueidad inferior	1	10068301-092-001
33	PVC washer	Rondelle en PVC	Arandela en PVC	4	10068316-092
34	Magnet Cap	capouchon de l'aimant	tope del imán	1	10068620-XXX 10040996-005 pour/pour-084 chrome unit

## TUB DOOR | PORTE DE BAIGNOIRE | PUERTA DE BAÑERA

#	Part	Nom de la pièce	Pieza	Qt Cant.	Code
6	Door gasket 54 1/4"	Joint d'étanchéité de porte 54 1/4"	Junta de estanqueidad de puerta 54 1/4"	1	10040998-092-001
7	Wall Jamb 59"	Montant mural 59"	Jamba mural 59"	1	10040984-XXX-002
16	Adjustable magnetic jamb 59"	Montant magnétique ajustable 59"	Jamba magnética ajustable 59"	1	10040997-092-001
17	Wall channel 59"	Profilé mural 59"	Perfil mural 59"	1	10040985-XXX-002

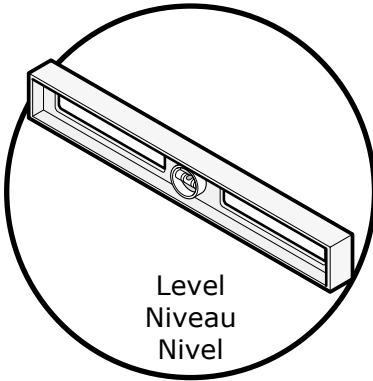
## RETURN PANEL | PANNEAU DE RETOUR | PANEL DE RETORNO

#	Part	Nom de la pièce	Pieza	Qt Cant.	Code
7	Wall jamb 78 3/4"	Montant mural 78 3/4"	Jamba mural 78 3/4"	1**	10040984-XXX-001
8	Sealing gasket	Joint d'étanchéité	Junta de estanqueidad	1	10040999-096
29	Return panel	Panneau de retour	Panel de retorno	1**	*
30	Magnetic jamb	Montant magnétique	Jamba magnética	1**	10068205-092-002
31	Corner bracket	Support en coin	Soporte de esquina	1**	10068299-XXX-600
32	End block	Embout	Bloque de extremo	1**	10068296-XXX / 10068297-XXX

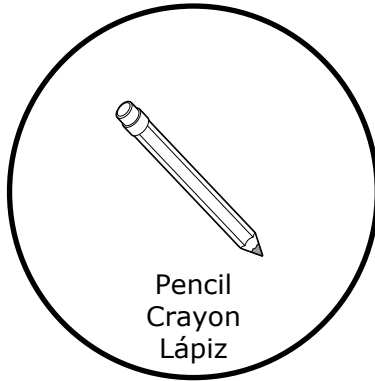
\* According to selected model. | \* Selon le modèle sélectionné | \* Según el modelo seleccionado

\*\* These parts will be necessary when return panel selected | \*\* Ces pièces seront nécessaires lorsque le panneau de retour est sélectionné | \*\* Estas piezas serán necesarias si se selecciona la opción con panel de retorno

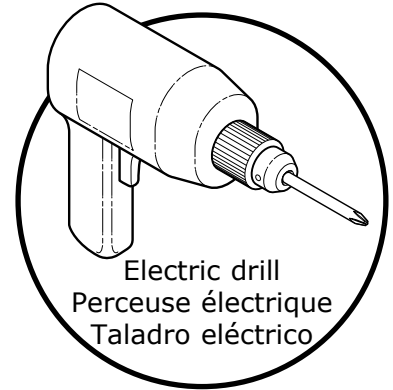
**TOOLS | OUTILS | HERRAMIENTAS**  
 REQUIRED | REQUIS | NECESARIAS



Level  
 Niveau  
 Nivel



Pencil  
 Crayon  
 Lápiz



Electric drill  
 Perceuse électrique  
 Taladro eléctrico



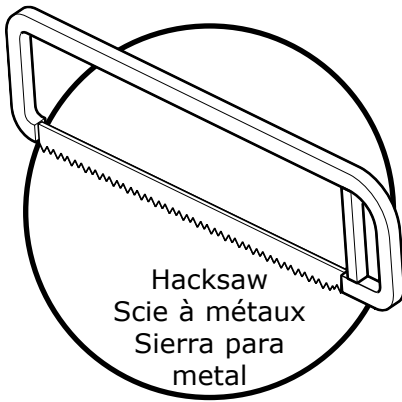
Clear silicone sealant  
 Silicone claire  
 Sellador de silicona  
 transparente



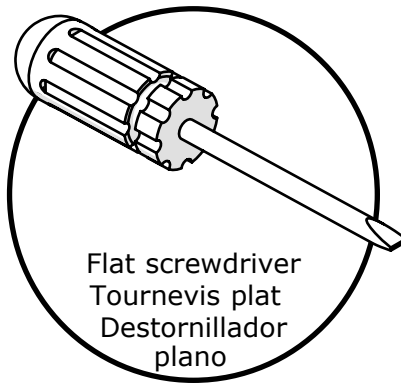
Masking tape  
 Ruban adhésif  
 Cinta de  
 emmascarar



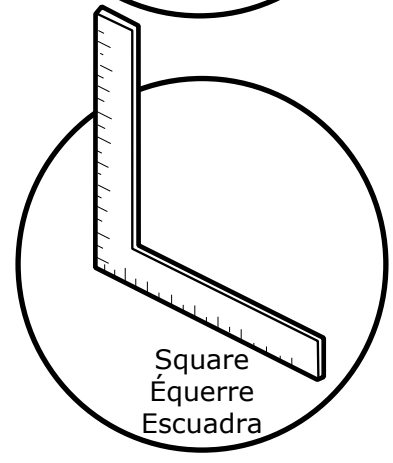
1/4" ceramic drill bit  
 Mèche à céramique  
 de 1/4 po.  
 Broca para ceramica  
 de 1/4"



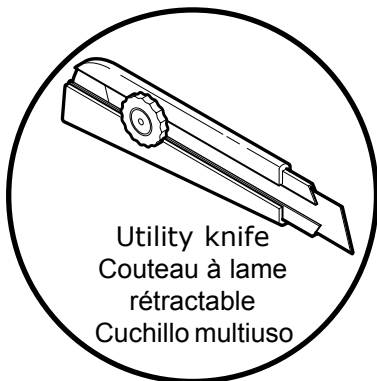
Hacksaw  
 Scie à métaux  
 Sierra para  
 metal



Flat screwdriver  
 Tournevis plat  
 Destornillador  
 plano



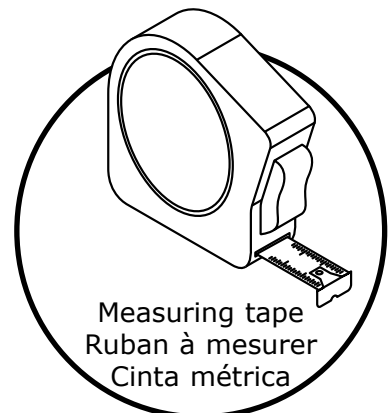
Square  
 Équerre  
 Escuadra



Utility knife  
 Couteau à lame  
 rétractable  
 Cuchillo multiuso



Security equipment  
 Équipement de sécurité  
 Equipo  
 de seguridad



Measuring tape  
 Ruban à mesurer  
 Cinta métrica

**BEFORE** | **AVANT** | **ANTES**  
 YOU BEGIN | DE COMMENCER | DE COMENZAR



A two person installation is recommended.  
**Une installation par deux personnes est recommandé.**  
*Se recomienda realizar la instalación entre dos personas.*

- A. Before beginning the installation, make sure that the door fits within the shower enclosure. To do so, measure the height, width and depth of the shower enclosure, and compare these measures to those of the door and panels.
- B. Double the studs were the wall fasteners (9) for the support bar will be installed.
- C. Horizontal and vertical studs are needed on the back and side walls in order to install the water fixtures and accessories. See appropriate installation guides.
- D. Make sure the walls and the base are level and square.

- A. Avant de commencer l'installation, s'assurer que la porte s'ajuste bien par rapport à l'ouverture prévue pour la douche. Pour ce faire, mesurer la hauteur, la largeur et la profondeur de l'ouverture et comparer ces mesures à celles de la porte et des panneaux.
- B. Doubler les montants de bois là où seront installés les fixations murales (9) pour la barre de soutien.
- C. Des 2" x 4" horizontaux et verticaux doivent être installés aux murs arrières pour l'installation des composantes de robinetterie et des accessoires. Voir les guides d'installation correspondants.
- D. S'assurer que les murs et la base sont à niveau et à l'équerre.

- A. Antes de comenzar la instalación, asegurarse de que la puerta se ajuste a la cabina de ducha. Medir la altura, el ancho y la profundidad de la cabina de ducha y comparar esas medidas con las de la puerta y los paneles.
- B. Duplicar los montantes en los lugares en los que se instalarán los sujetadores murales (9) para la barra de soporte.
- C. Se necesitan montantes horizontales y verticales en la pared trasera y en las paredes laterales para poder instalar los accesorios de plomería. Ver las guías de instalación apropiadas.
- D. Asegurarse de que las paredes y la base están a nivel y a escuadra.

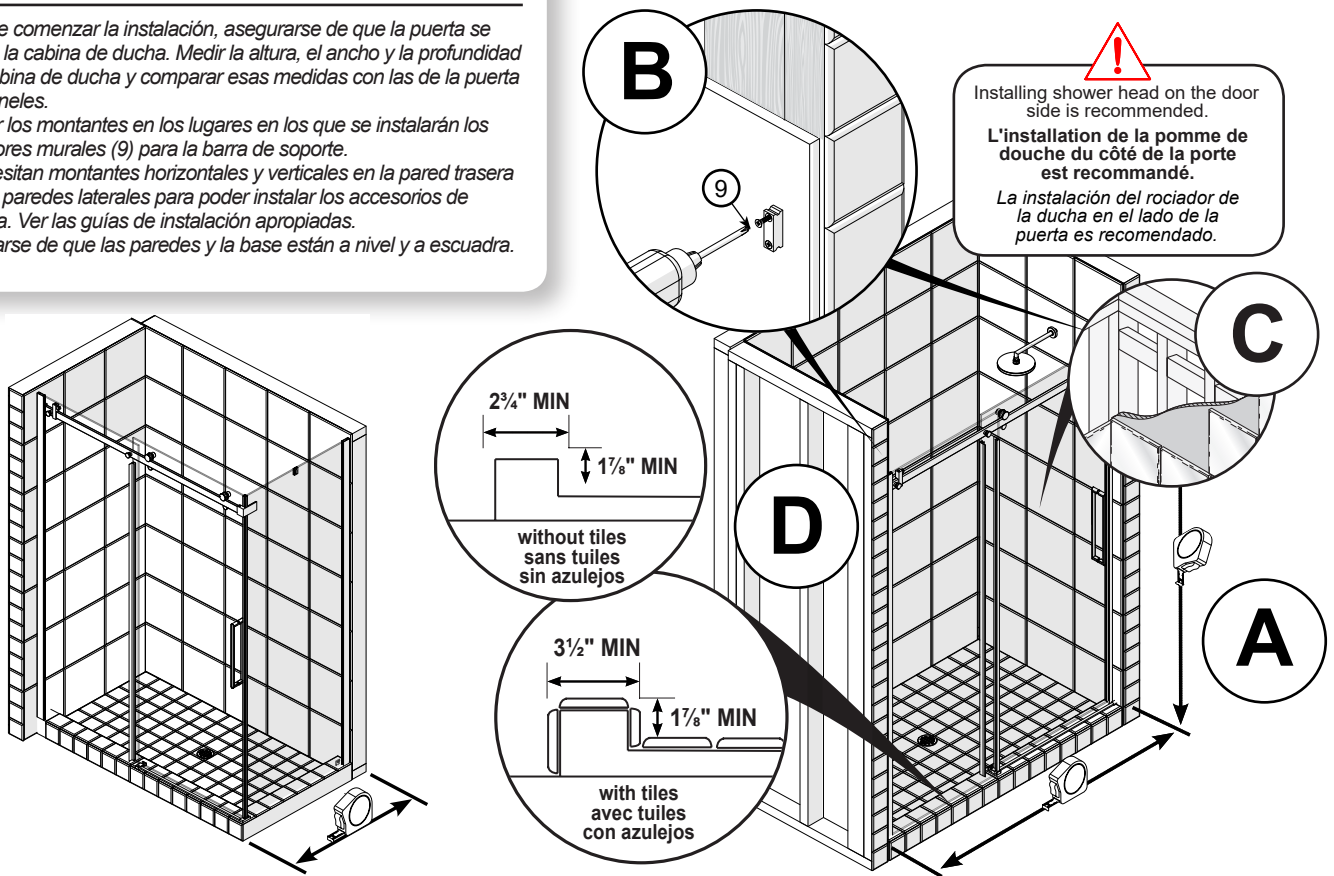
**NOTE | REMARQUE | NOTA**

Right side door installation shown.  
 Follow the same steps for left side door installation.

**L'installation porte à droite est montré.**  
**suivre les mêmes étapes pour une installation porte à gauche.**

*Se muestra la instalación al lado derecho.*  
*Siga los mismos pasos para la instalación del lado izquierdo.*

A				
Model Modèle Modelo	Height Hauteur Altura	Width Largeur Ancho		Depth Profondeur Profundidad
		Min.	Max.	
48"	78 3/4"	44 1/2"	47"	32"(29 7/8") - 34"(31 7/8") - 36"(33 7/8")
60"	78 3/4"	56 1/2"	59"	32"(29 7/8") - 34"(31 7/8") - 36"(33 7/8")




**INSTALLATION WITH RETURN PANEL**  
 Follow the steps from page 7 of the guide.  
**INSTALLATION AVEC PANNEAU DE RETOUR**  
 Suivre les étapes à partir de la page 7 du guide.  
**INSTALACIÓN CON PANEL DE RETORNO**  
 Seguir las etapas a partir de la página 7 de la guía.  
**STEPS/ÉTAPES/PASOS: 1-7, 12-24**

**ALCOVE INSTALLATION**  
 Follow the steps from page 14 of the guide.  
**INSTALLATION EN ALCÔVE**  
 Suivre les étapes à partir de la page 14 du guide.  
**INSTALACIÓN EN RECINTO**  
 Seguir las etapas a partir de la página 14 de la guía.  
**STEPS/ÉTAPES/PASOS: 8-24**

# INSTALLATION | INSTALACIÓN

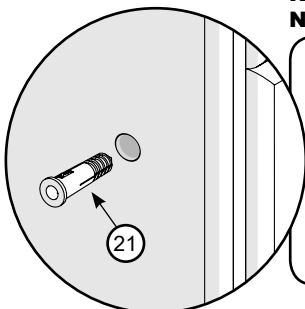
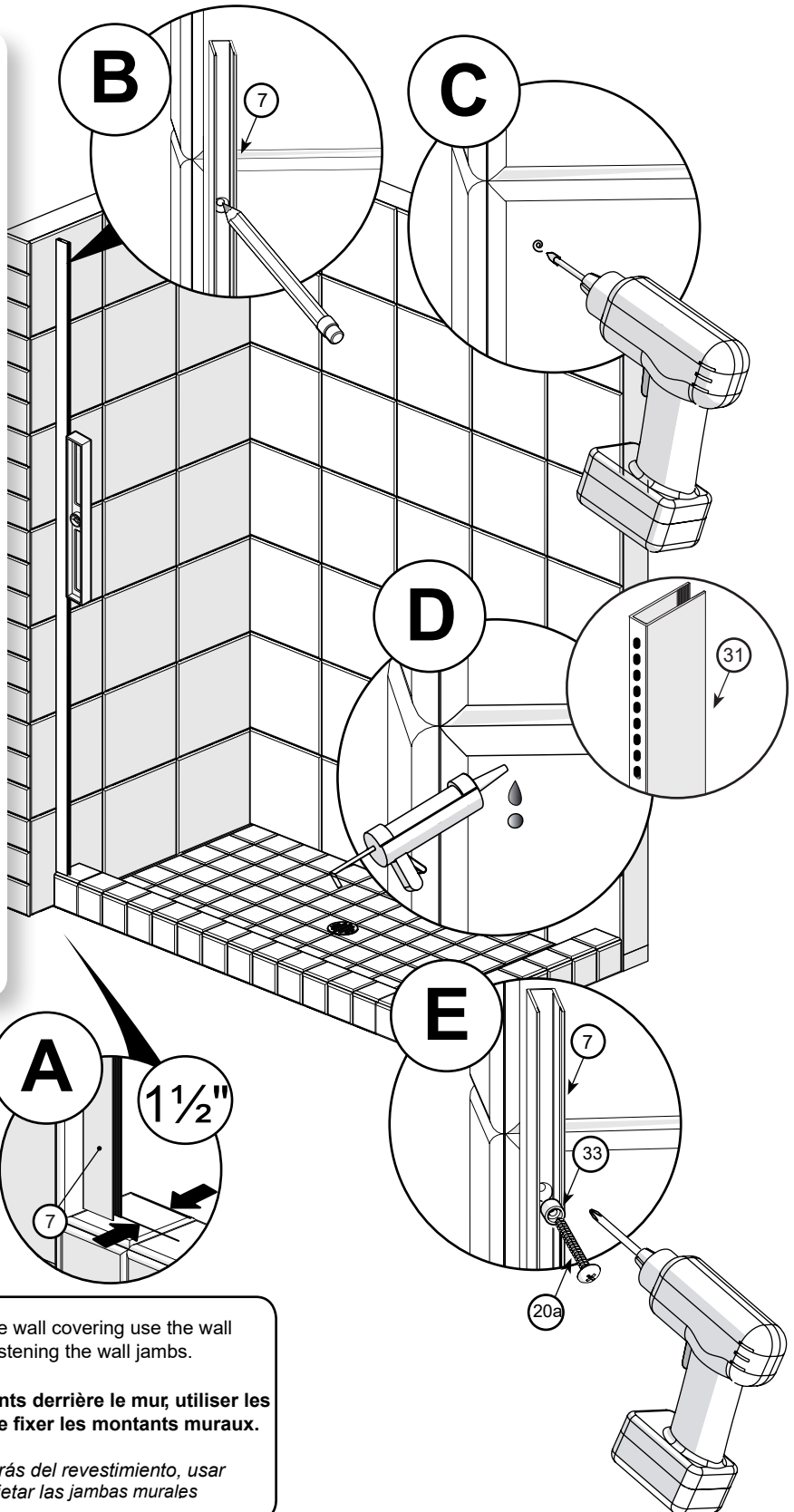
## STEP ÉTAPE ETAPA **1**

 Images are based on a right side door installation.  
Ces images sont basées sur une installation de porte à droite.  
Estas imágenes se basan en la instalación de la puerta al lado derecho.

- A. Position and level the wall jamb (7) [fixed panel side] 1½" from the edge of the inside edge of the shower base.
- B. Mark the fastening holes.
- C. Drill the wall covering. [For ceramics always use a ceramics 1/4" drill bit].
- D. Fill the holes with a generous amount of silicone and / or use the wall anchors (21) and apply silicone behind the wall jamb (7).
- E. Fasten the wall jamb (7) with the provided pvc washer (33) and the 1 5/8" screws (20a).

- A. Positionner à 1½ po du rebord intérieur du seuil de la base de douche le montant mural (7) [côté panneau fixe] et le mettre à niveau.
- B. Marquer les emplacements de fixation.
- C. Percer le revêtement aux endroits marqués. [Pour de la céramique, toujours prendre une mèche à céramique 1/4 po.]
- D. Remplir les trous généreusement de silicone et appliquer du silicone derrière le montant mural (7) et / ou utiliser les ancrages muraux (21).
- E. Fixer le montant mural (7) au mur avec les rondelles (33) et les vis de 1 5/8" fournies (20a).

- A. Ubicar la jamba mural (7) [lado panel fijo] a 1½" del reborde interior de la base de la ducha y ponerla a nivel.
- B. Marcar la ubicación de los agujeros de fijación.
- C. Taladrar el revestimiento en los lugares marcados. [Para taladrar azulejos, usar siempre una broca para cerámica de 1/4".]
- D. Llene los agujeros con abundante silicona y aplicar silicona por detrás de la jamba mural (7) y / o usar los anclajes murales (21).
- E. Fijar la jamba mural (7) con las arandelas de pvc (33) y los tornillos de 1 5/8" provistos (20a).



**NOTE  
REMARQUE  
NOTA**

If no studs are behind the wall covering use the wall anchors (21) when fastening the wall jambs.

S'il n'y a pas de montants derrière le mur, utiliser les ancrages (21) afin de fixer les montants muraux.

Si no hay montantes detrás del revestimiento, usar anclajes (21) para sujetar las jambas murales

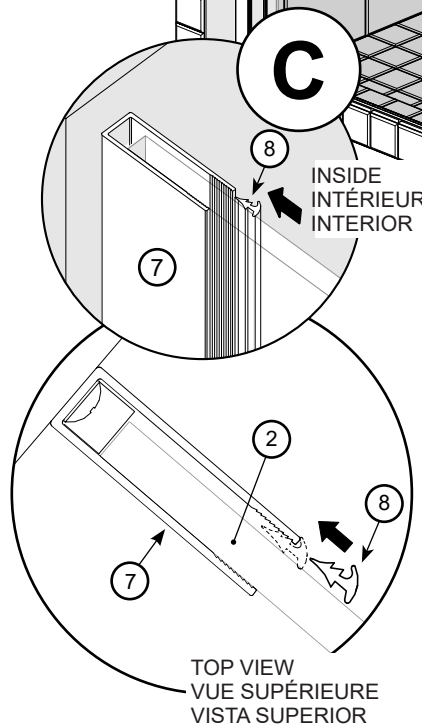
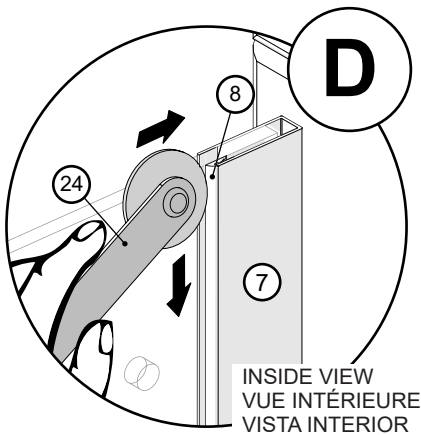
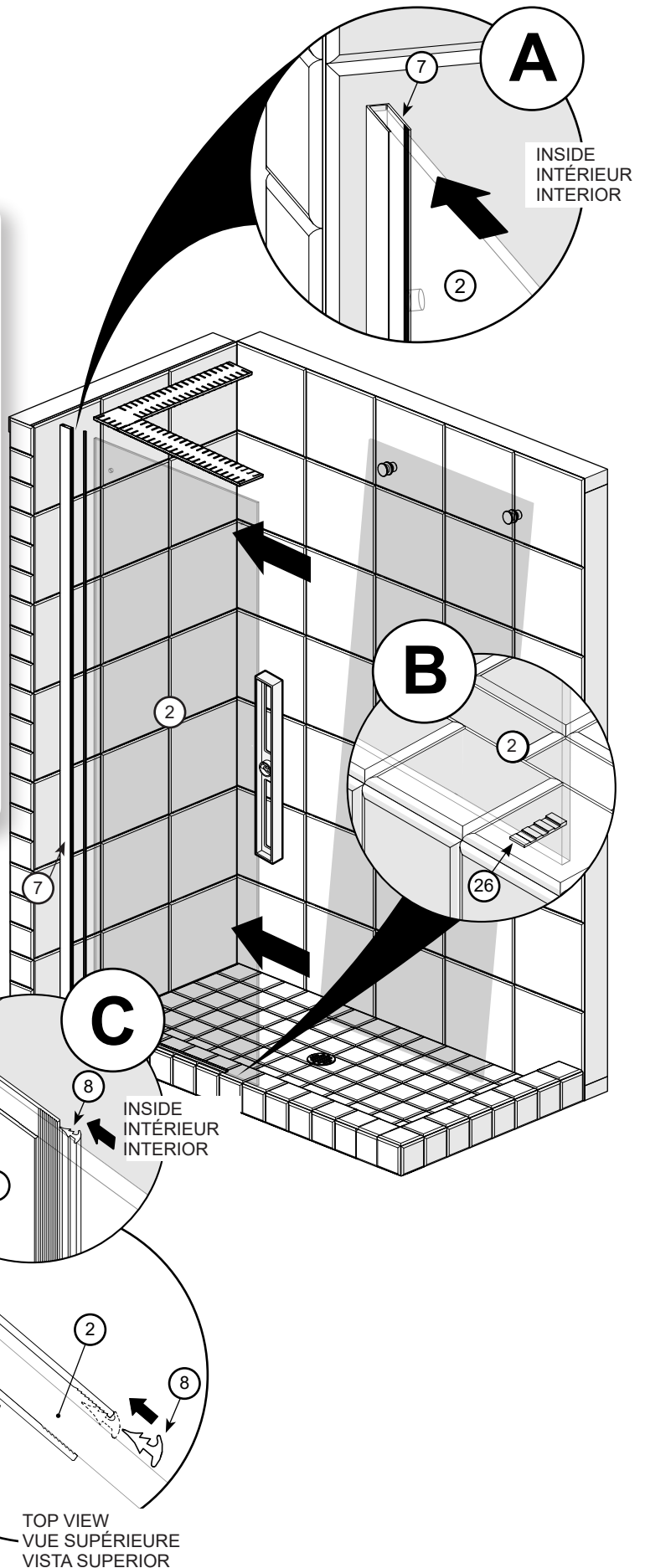


# STEP ÉTAPE ETAPA **2**

- A. Insert the fixed panel (2) in the wall jamb (7).
- B. Level and square the fixed panel (2). Always use wedge spacers (26) so the glass panel doesn't sit directly on the tiles.
- C. From the inside of the shower, insert the sealing gasket (8) between the fixed panel (2) and the wall jamb (7).
- D. Use the insertion tool (24) to completely insert the gasket (8).

- A. Insérer le panneau fixe (2) dans le montant mural (7).
- B. Mettre à niveau et à l'équerre le panneau fixe (2). [Pour niveler, utiliser des coussinets à cale (26) au besoin]
- C. De l'intérieur de la douche, insérer le joint d'étanchéité (8) entre le panneau fixe (2) et le montant mural (7).
- D. Utiliser l'outil d'insertion (24) pour assurer l'installation complète du joint (8).

- A. Insertar el panel fijo (2) en la jamba mural (7).
- B. Poner el panel fijo (2) a nivel y a escuadra. [Para la nivelación, utilizar una cuña espaciadora (26) según sea necesario]
- C. Desde el interior de la ducha, colocar la junta de estanqueidad (8) entre el panel fijo (2) y la jamba mural (7).
- D. Utilizar la herramienta de inserción (24) para insertar completamente la junta (8).



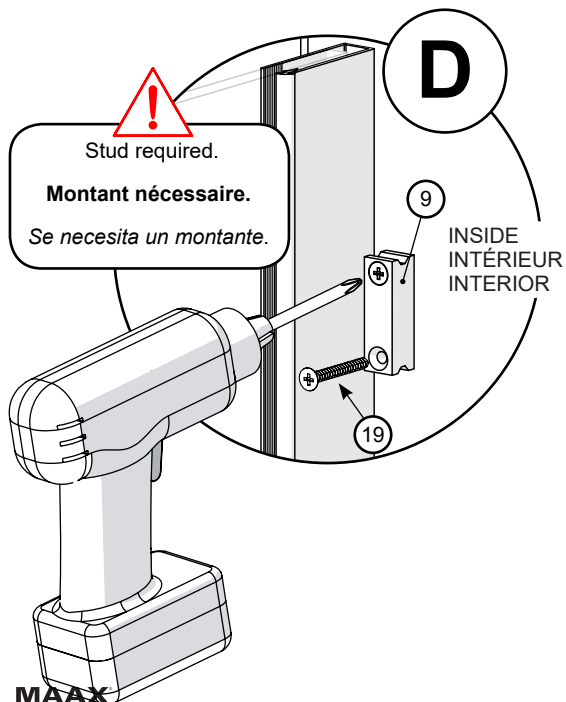
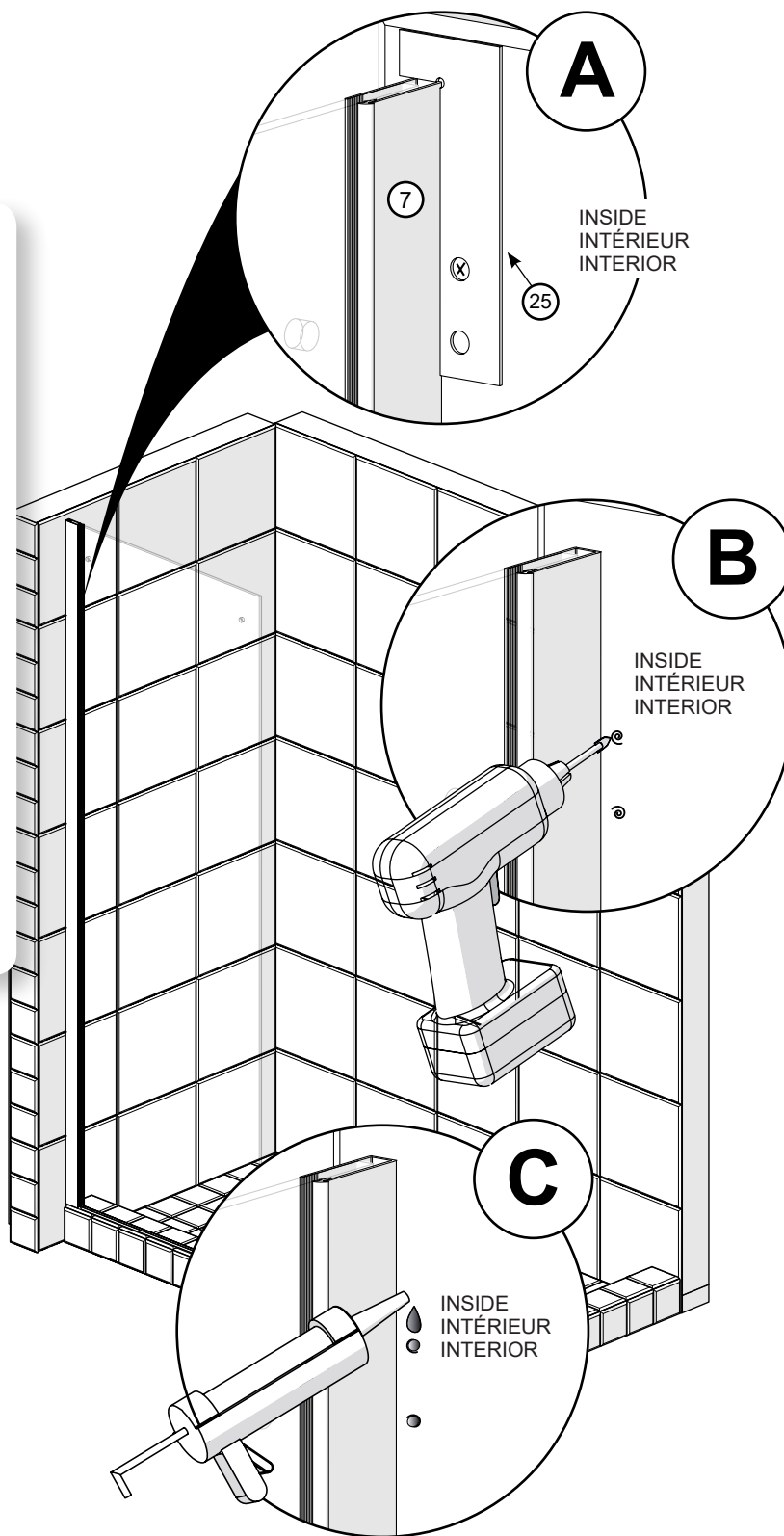
# INSTALLATION | INSTALACIÓN

## STEP 3 ÉTAPE ETAPA

- A. From inside the shower, use the drilling template (25) as shown and mark the holes to be drilled.
- B. Drill the wall covering. [For ceramics always use a ceramics 1/4" drill bit].(29).
- C. Fill the holes with a generous amount of silicone.
- D. Install a wall fastener (9) with the provided screws (19).

- A. De l'intérieur de la douche, utiliser le gabarit de perçage (25) tel que démontré afin de marquer les trous à percer.
- B. Percer le revêtement aux endroits marqués. [Pour de la céramique, toujours prendre une mèche à céramique 1/4 po.]
- C. Remplir les trous généreusement de silicone.
- D. Installer une fixation murale (9) avec les vis fournies (19).

- A. Desde el interior de la ducha, utilizar la plantilla para taladrar (25) como se muestra en la ilustración para marcar la ubicación de los agujeros.
- B. Taladrar el revestimiento en los lugares marcados. [Para taladrar azulejos, usar siempre una broca para cerámica de 1/4".]
- C. Llenar los agujeros con abundante silicona.
- D. Instalar un sujetador mural (9) con los tornillos proporcionados (19).



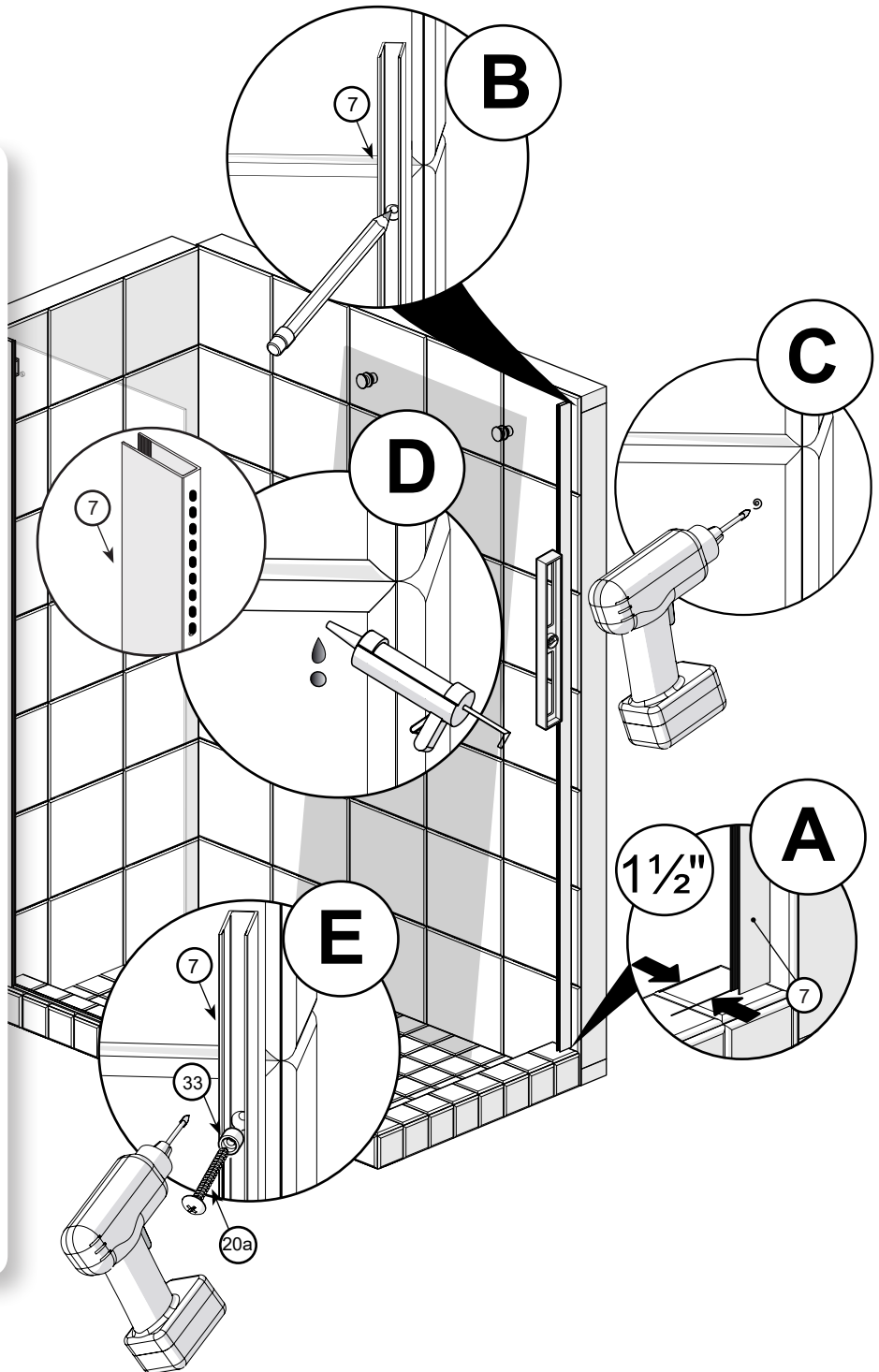
# INSTALLATION | INSTALACIÓN

## STEP 4 ÉTAPE ETAPA

- Position and level the wall jamb (7) [return panel side] 1½" from the edge of the inside edge of the shower base.
- Mark the fastening holes.
- Drill the wall covering. [For ceramics always use a ceramics 1/4" drill bit].
- Fill the holes with a generous amount of silicone and apply silicone behind the wall jamb (7) and / or use wall anchors (21).
- Fasten the wall jamb (7) with the provided pvc washer (33) and 1 5/8" screws (20a).

- Positionner à 1½ po du rebord intérieur du seuil de la base de douche le montant mural (7) [côté panneau fixe] et le mettre à niveau.
- Marquer les emplacements de fixation.
- Percer le revêtement aux endroits marqués. [Pour de la céramique, toujours prendre une mèche à céramique 1/4 po.]
- Remplir les trous généreusement de silicone et appliquer du silicone derrière le montant mural (7) et / ou utiliser les ancrages muraux (21).
- Fixer le montant mural (7) au mur avec rondelles (33) et les vis de 1 5/8" fournies (20a).

- Ubicar la jamba mural (7) [lado panel fijo] a 1½" del reborde interno de la base de la ducha y ponerla a nivel.
- Marcar la ubicación de los agujeros de fijación.
- Taladrar el revestimiento en los lugares marcados. [Para taladrar azulejos, usar siempre una broca para cerámica de 1/4".]
- Llene los agujeros con abundante silicona y aplicar silicona por detrás de la jamba mural (7) y / o usar los anclajes murales (21).
- Fijar la jamba mural (7) con las arandelas de pvc (33) y con los tornillos de 1 5/8" provistos (20a).

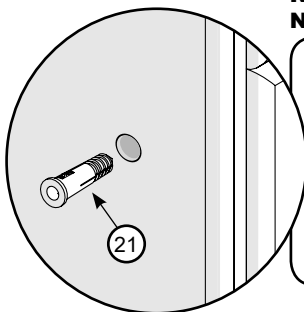


### NOTE REMARQUE NOTA

If no studs are behind the wall covering use the wall anchors (21) when fastening the wall jambs.

S'il n'y a pas de montants derrière le mur, utiliser les ancrages (21) afin de fixer les montants muraux.

Si no hay montantes detrás del revestimiento, usar anclajes (21) para sujetar las jambas murales



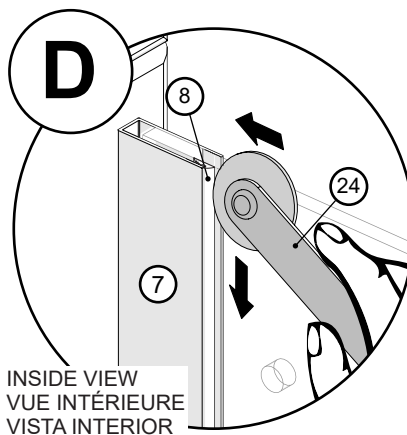
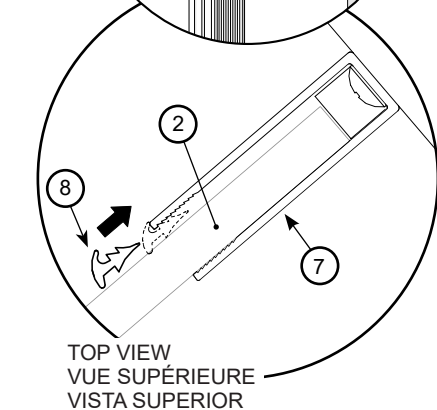
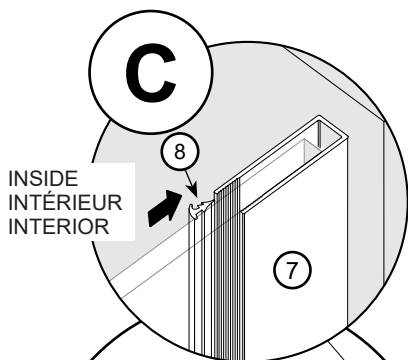
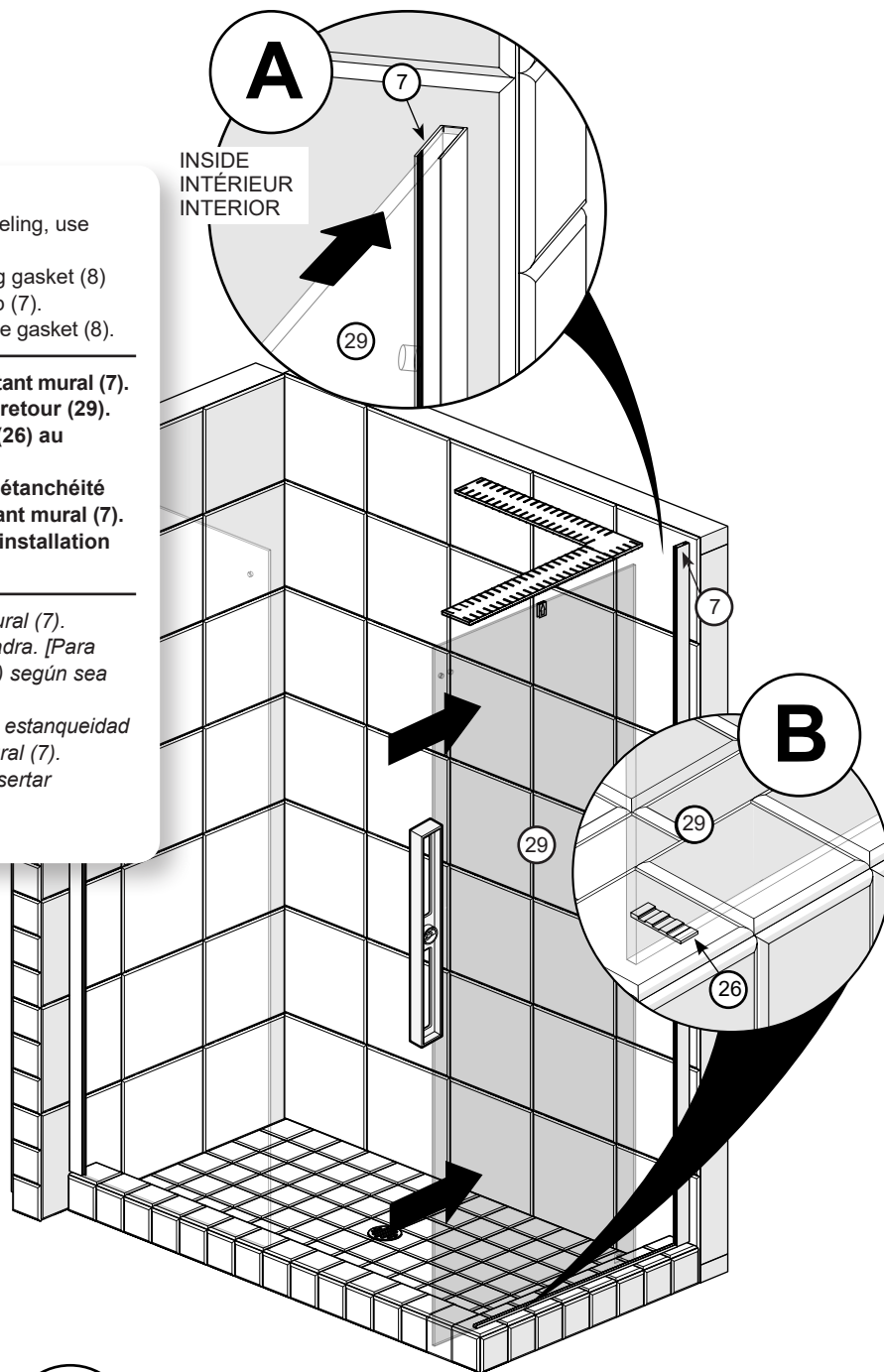
# INSTALLATION | INSTALACIÓN

## STEP ÉTAPE ETAPA **5**

- A. Insert the return panel (29) in the wall jamb (7).
- B. Level and square the return panel (29). [For leveling, use wedge spacers (26) as needed]
- C. From the inside of the shower, insert the sealing gasket (8) between the return panel (29) and the wall jamb (7).
- D. Use the insertion tool (24) to completely insert the gasket (8).

- A. Insérer le panneau de retour (29) dans le montant mural (7).
- B. Mettre à niveau et à l'équerre le panneau de retour (29). [Pour niveler, utiliser des coussinets à cale (26) au besoin]
- C. De l'intérieur de la douche, insérer le joint d'étanchéité (8) entre le panneau de retour (29) et le montant mural (7).
- D. Utiliser l'outil d'insertion (24) pour assurer l'installation complète du joint (8).

- A. Insertar el panel de retorno (29) en la jamba mural (7).
- B. Poner el panel de retorno (29) a nivel y a escuadra. [Para la nivelación, utilizar una cuña espaciadora (26) según sea necesario]
- C. Desde el interior de la ducha, colocar la junta de estanqueidad (8) entre el panel de retorno (29) y la jamba mural (7).
- D. Utilizar la herramienta de inserción (24) para insertar completamente la junta (8).



# INSTALLATION | INSTALACIÓN

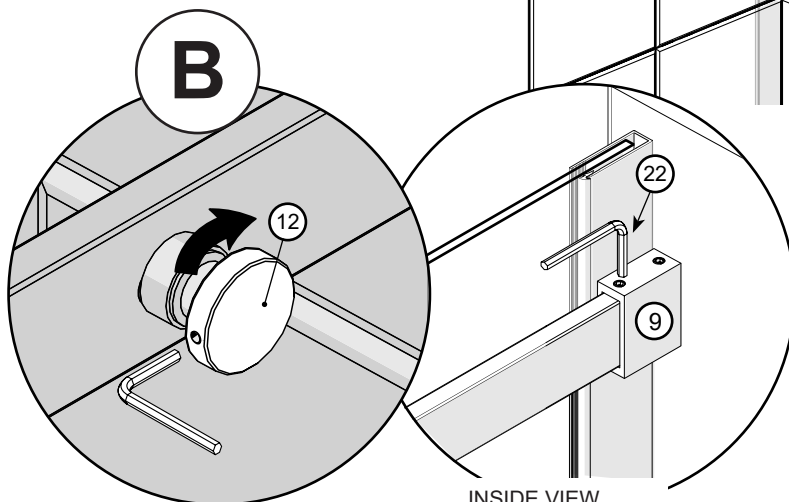
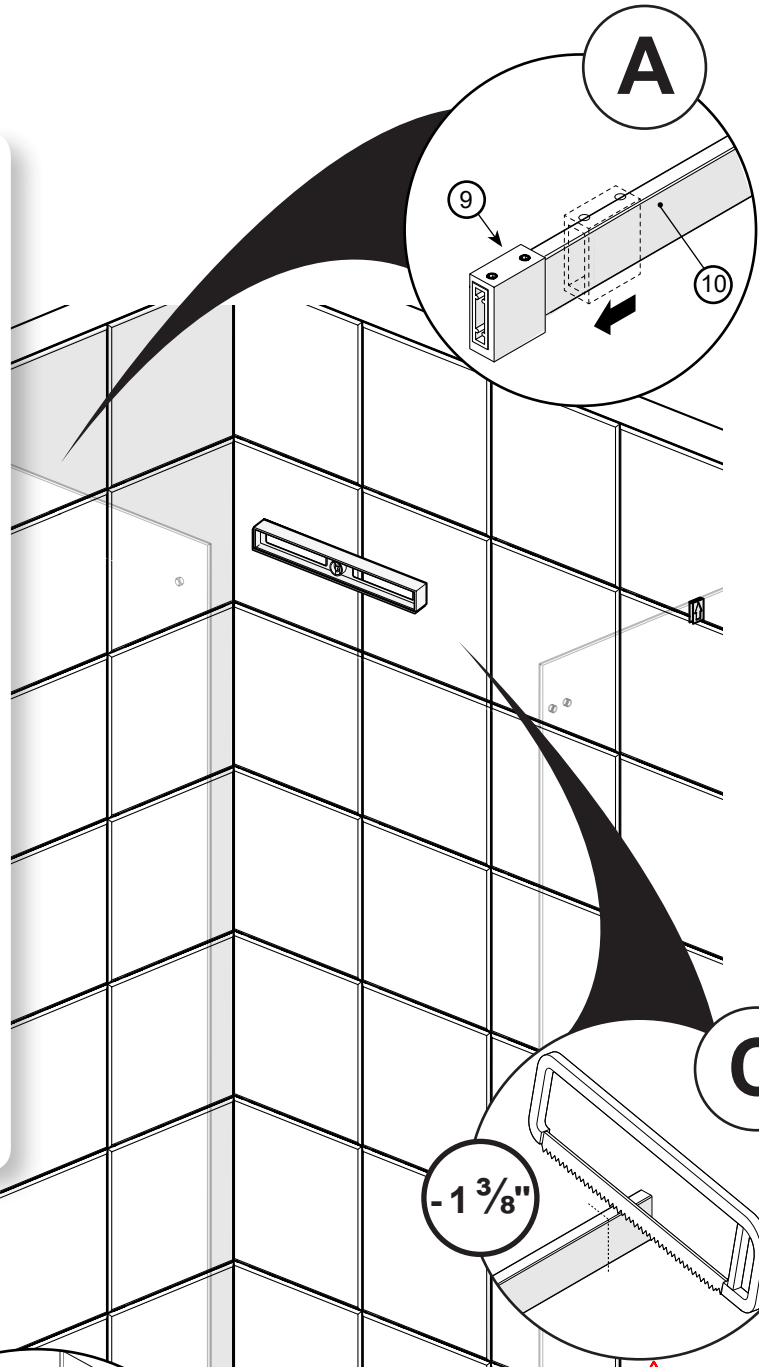
STEP  
ÉTAPE  
ETAPA

# 6

- Slide the support bracket (9) on the support bar (10) against the wall and around the wall fastener.
- Temporarily install the support bar (10) to the fixed panel (2) using a panel fastener (12) and a support bracket (9) on the panel side using the allen key 3mm (22). [Do not over tighten the panel fastener]
- Measure the distance return panel (29) to wall at the top and subtract 1 3/8". Remove and cut the support bar (10) [Opposite the holes for fixed panel assembly].

- Glisser les supports (9) vers l'intérieur sur la barre de soutien (10). Pour aligner la porte ajuster le panneau de retour vers l'intérieur et l'extérieur.
- Installer temporairement la barre de soutien (10) au panneau fixe (2) à l'aide des fixations de panneau (13) et d'un support (9) côté panneau. Utiliser la clé allen 3mm (22). [Ne pas trop serrer la fixation de panneau]
- Prendre la mesure du mur au panneau de retour (29) en haut et soustraire 1 3/8 po. Couper la barre de soutien (10) selon cette mesure. [Côté opposé aux trous de fixation pour le panneau fixe]

- Deslizar los apoyos (9) en la barra de soporte (10). Para alinear la puerta ajustar el panel de retorno hacia el interior o hacia el exterior.
- Instalar provisoriamente la barra de soporte (10) en el panel fijo (2) utilizando un sujetador de panel (12) y un apoyo (9) del lado panel apretar con la llave allen 3mm (22). [No apretar demasiado]
- De Medir la distancia de la pared al panel de retorno (29) en la parte superior y añadir 1 3/8". Cortar la barra de soporte (10) según esta medida. [Del lado opuesto de los agujeros de montaje para el panel fijo]



INSIDE VIEW  
VUE INTÉRIEURE  
VISTA INTERIOR

**!**  
Cut opposite the holes  
for panel assembly.  
**Couper du côté opposé  
aux trous de fixation.**  
Corte del lado opuesto  
a los agujeros de montaje.

# INSTALLATION | INSTALACIÓN

## STEP 7 ÉTAPE ETAPA

A. Insert the magnetic jamb (30) on the return panel (29).

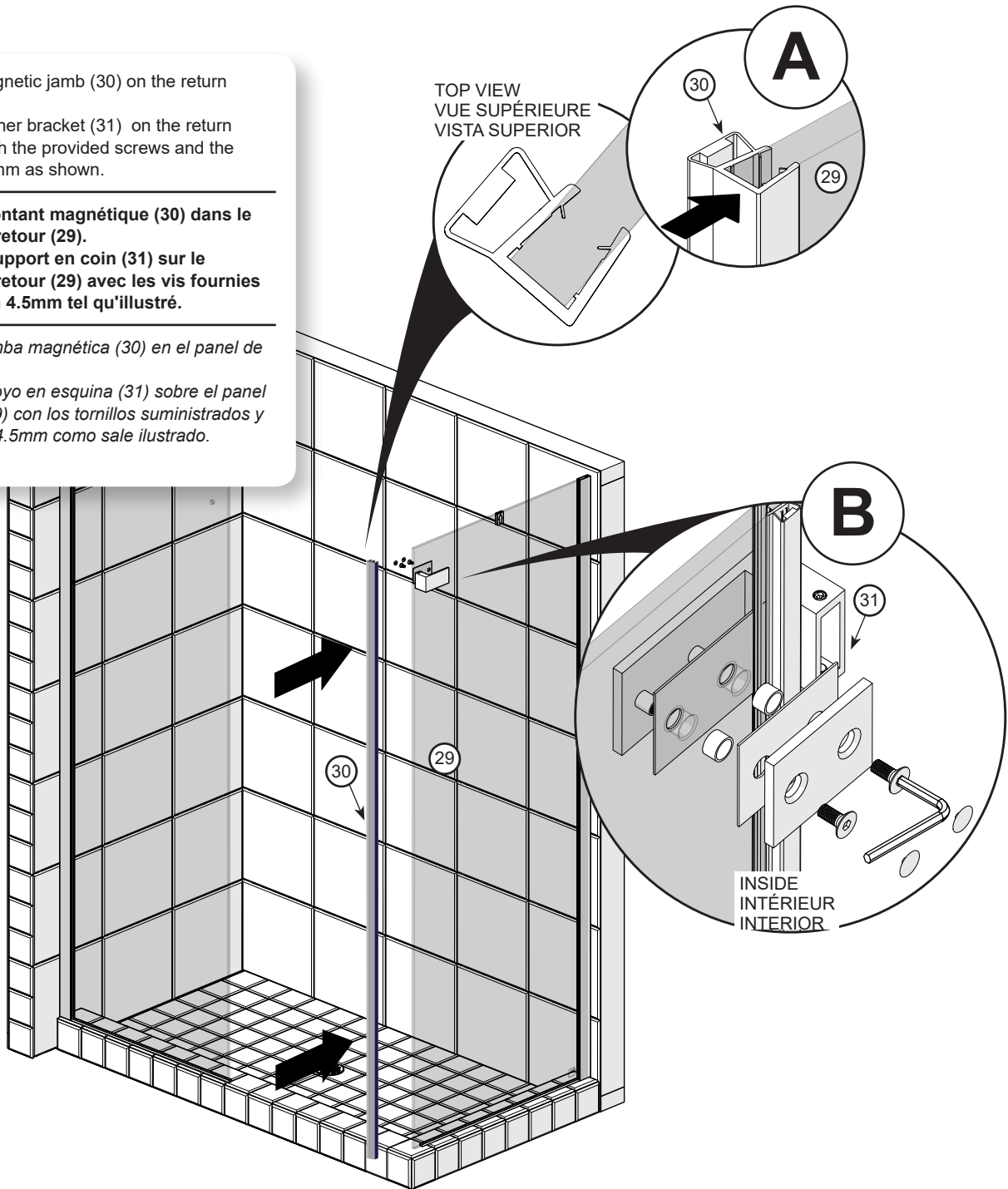
B. Install the corner bracket (31) on the return panel (29) with the provided screws and the allen key 4.5mm as shown.

A. Insérer le montant magnétique (30) dans le panneau de retour (29).

B. Installer le support en coin (31) sur le panneau de retour (29) avec les vis fournies et la clé allen 4.5mm tel qu'illustré.

A. Insertar la jamba magnética (30) en el panel de retorno (29).

B. Instalar el apoyo en esquina (31) sobre el panel de retorno (29) con los tornillos suministrados y la llave allen 4.5mm como sale ilustrado.



# INSTALLATION | INSTALACIÓN

## STEP ÉTAPE ETAPA **8**



Images are based on a right side door installation.

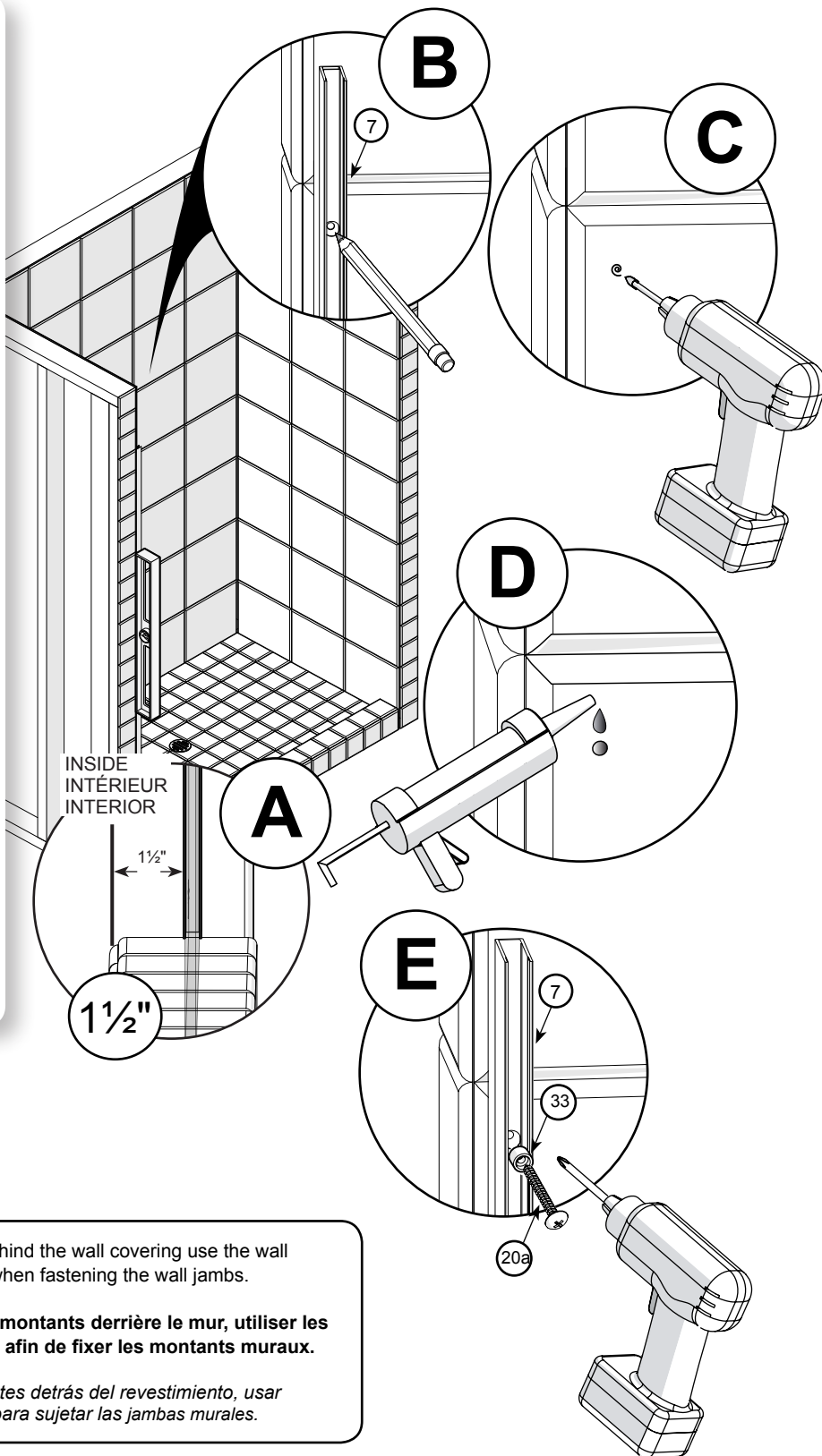
Ces images sont basées sur une installation de porte à droite.

Estas imágenes se basan en la instalación de la puerta al lado derecho.

- Position and level the wall jamb (7) [fixed panel side] 1½" from the edge of the inside edge of the shower base.
- Mark the fastening holes.
- Drill the wall covering. [For ceramics always use a ceramics 1/4" drill bit].
- Fill the holes with a generous amount of silicone and apply silicone behind the wall jamb (7) and / or use wall anchors (21).
- Fasten the wall jamb (7) provided 1 5/8" screws (20a).

- Positionner à 1½ po du rebord intérieur du seuil de la base de douche le montant mural (7) [côté panneau fixe] et le mettre à niveau.
- Marquer les emplacements de fixation.
- Percer le revêtement aux endroits marqués. [Pour de la céramique, toujours prendre une mèche à céramique 1/4 po.]
- Remplir les trous généreusement de silicone et appliquer du silicone derrière le montant mural (7) et / ou utiliser les ancrages muraux (21).
- Fixer le montant mural (7) au mur avec les vis de 1 5/8" fournies (20a).

- Ubicar la jamba mural (7) [lado panel fijo] a 1½" del reborde interno de la base de la ducha y ponerla a nivel.
- Marcar la ubicación de los agujeros de fijación.
- Taladrar el revestimiento en los lugares marcados. [Para taladrar azulejos, usar siempre una broca para cerámica de 1/4".]
- Llene los agujeros con abundante silicona y aplicar silicona por detrás de la jamba mural (7) y / o usar los anclajes murales (21).
- Fijar la jamba mural (7) con los tornillos de 1 5/8" provistos (20a).



### NOTE REMARQUE NOTA

If no studs are behind the wall covering use the wall anchors (21) when fastening the wall jambs.

S'il n'y a pas de montants derrière le mur, utiliser les ancrages (21) afin de fixer les montants muraux.

Si no hay montantes detrás del revestimiento, usar anclajes (21) para sujetar las jambas murales.

# INSTALLATION | INSTALACIÓN

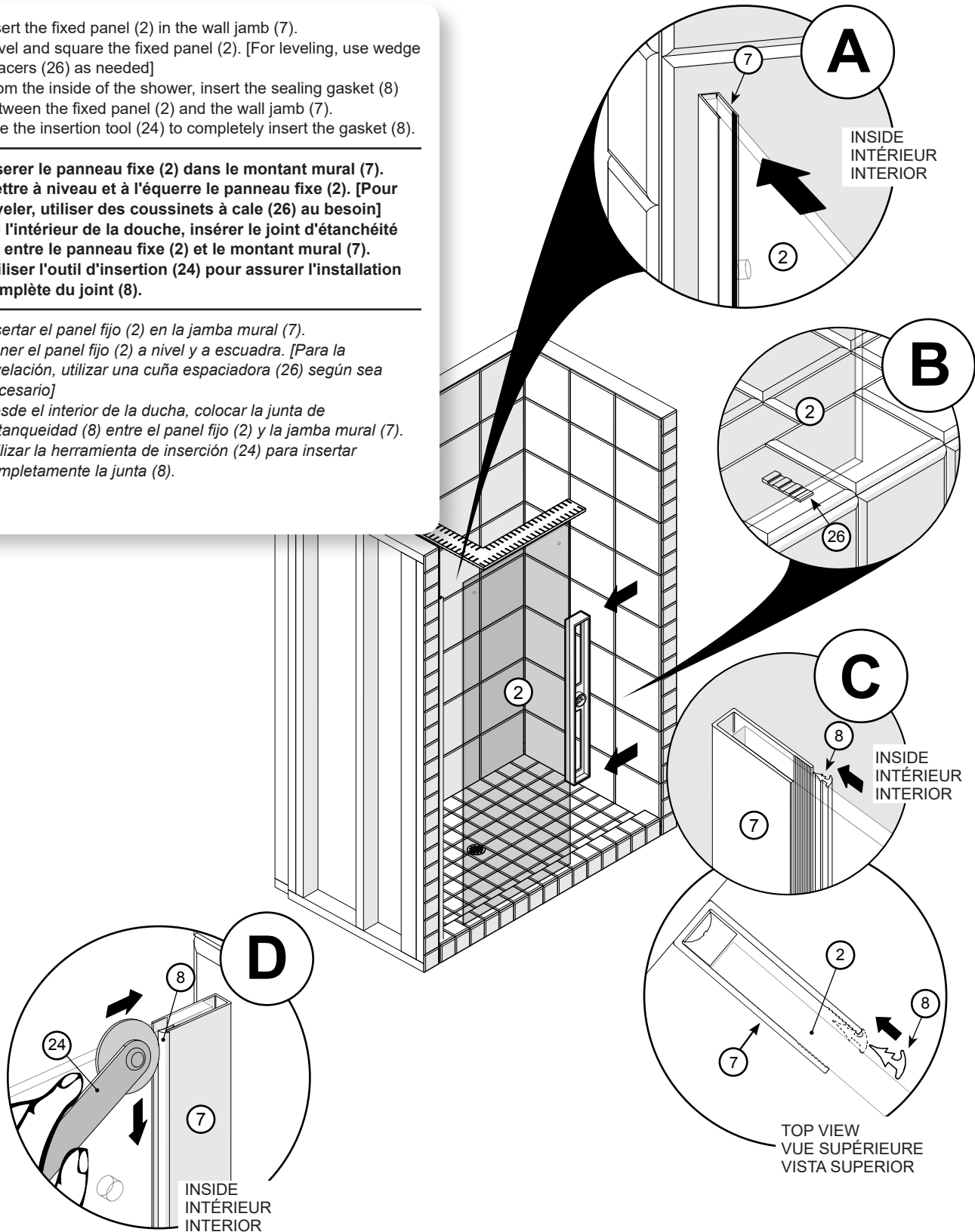
STEP  
ÉTAPE  
ETAPA

# 9

- A. Insert the fixed panel (2) in the wall jamb (7).
- B. Level and square the fixed panel (2). [For leveling, use wedge spacers (26) as needed]
- C. From the inside of the shower, insert the sealing gasket (8) between the fixed panel (2) and the wall jamb (7).
- D. Use the insertion tool (24) to completely insert the gasket (8).

- A. Insérer le panneau fixe (2) dans le montant mural (7).
- B. Mettre à niveau et à l'équerre le panneau fixe (2). [Pour niveler, utiliser des coussinets à cale (26) au besoin]
- C. De l'intérieur de la douche, insérer le joint d'étanchéité (8) entre le panneau fixe (2) et le montant mural (7).
- D. Utiliser l'outil d'insertion (24) pour assurer l'installation complète du joint (8).

- A. Insertar el panel fijo (2) en la jamba mural (7).
- B. Poner el panel fijo (2) a nivel y a escuadra. [Para la nivelación, utilizar una cuña espaciadora (26) según sea necesario]
- C. Desde el interior de la ducha, colocar la junta de estanqueidad (8) entre el panel fijo (2) y la jamba mural (7).
- D. Utilizar la herramienta de inserción (24) para insertar completamente la junta (8).





# INSTALLATION | INSTALACIÓN

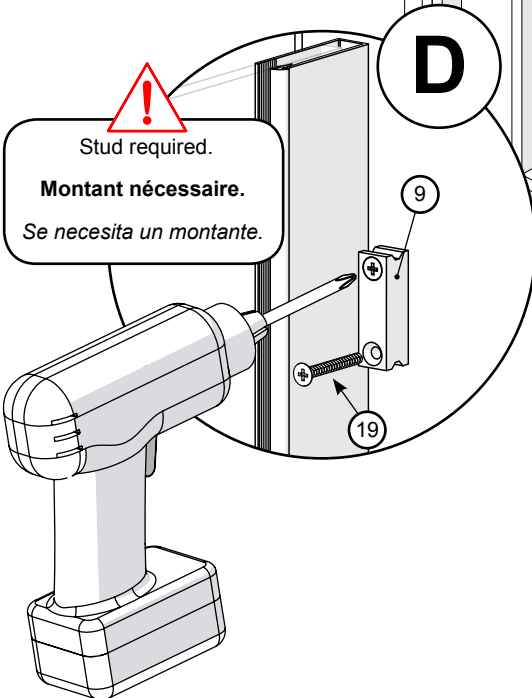
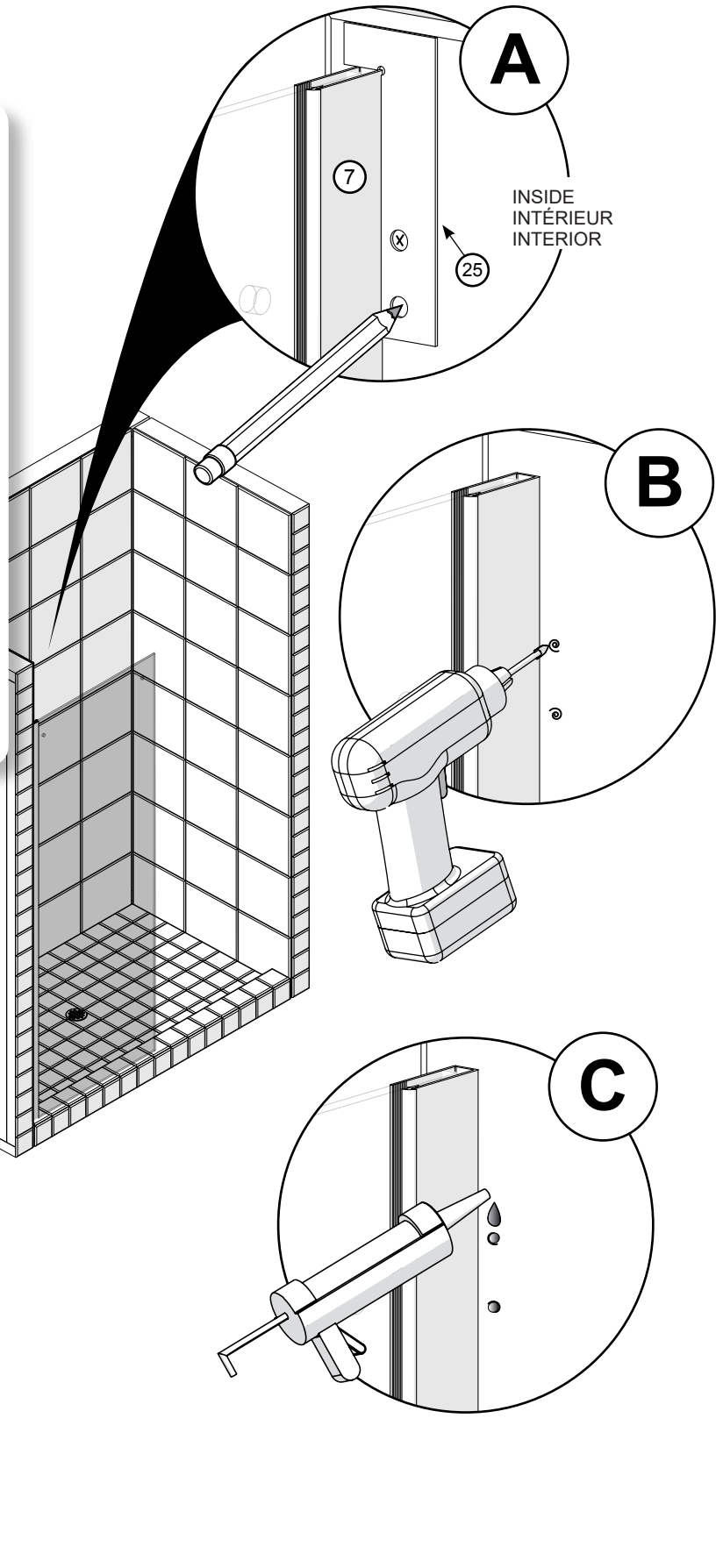
STEP  
ÉTAPE  
ETAPA

# 10

- A. From inside the shower, use the drilling template (25) as shown and mark the holes to be drilled.
- B. Drill the wall covering. [For ceramics always use a ceramics 1/4" drill bit].
- C. Fill the holes with a generous amount of silicone.
- D. Install a wall fastener (9) with the provided screws (19).

- A. De l'intérieur de la douche, utiliser le gabarit de perçage (25) tel que démontré afin de marquer les trous à percer.
- B. Percer le revêtement aux endroits marqués. [Pour de la céramique, toujours prendre une mèche à céramique 1/4 po.]
- C. Remplir les trous généreusement de silicone.
- D. Installer une fixation murale (9) avec les vis fournies (19).

- A. Desde el interior de la ducha, utilizar la plantilla para taladrar (25) como se muestra en la ilustración para marcar la ubicación de los agujeros.
- B. Taladrar el revestimiento en los lugares marcados. [Para taladrar azulejos, usar siempre una broca para cerámica de 1/4".]
- C. Llenar los agujeros con abundante silicona.
- D. Instalar un sujetador mural (9) con los tornillos proporcionados (19).



## INSTALLATION | INSTALACIÓN

# STEP ÉTAPE ETAPA **11**

- A. Measure the distance wall-to-wall at the top of the alcove and subtract 1 3/8". Cut the support bar (10), based on this measure. [Opposite the holes for fixed panel assembly]
- B. From the panel fastener assemblies (12), install both nuts in the support bar (10) as shown.
- C. Apply a piece of masking tape on the half moon inserts (12b) for them to hold in place when the bar is installed. Push the inserts in place.

- A. Prendre la mesure d'un mur à l'autre en haut de l'alcôve et soustraire 1 3/8 po. Couper la barre de soutien (10) selon cette mesure. [Côté opposé aux trous de fixation pour le panneau fixe]
- B. À partir des assemblages de fixation de panneau (12), insérer les écrous dans la barre de soutien (10) tel que démontré.
- C. Appliquer un tour de ruban à masquer sur les inserts demi lune (12b) afin de les tenir en place à l'installation de la barre. Pousser les inserts en place.

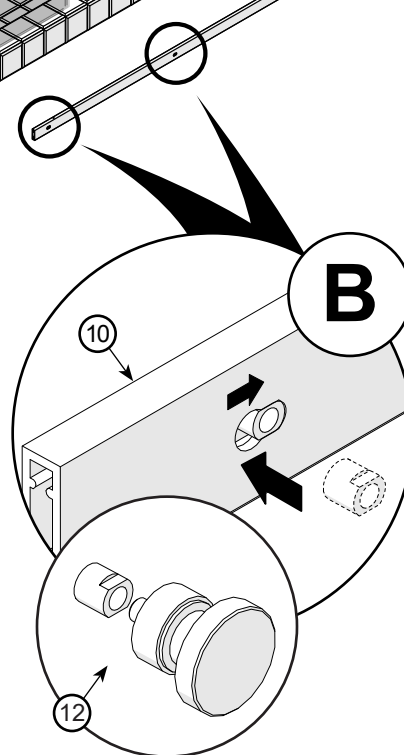
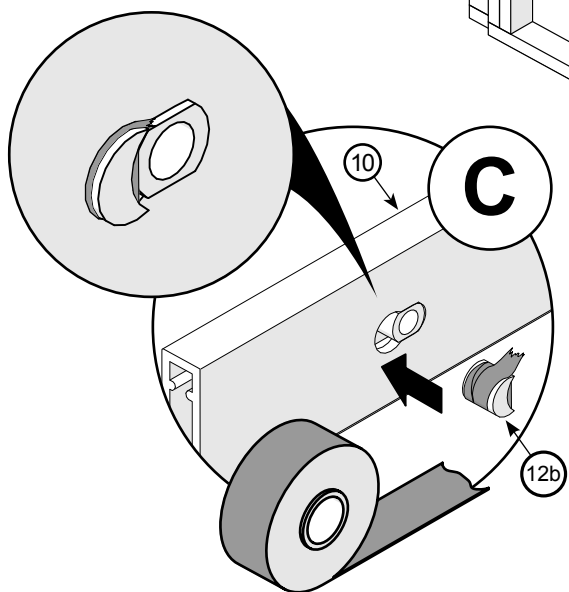
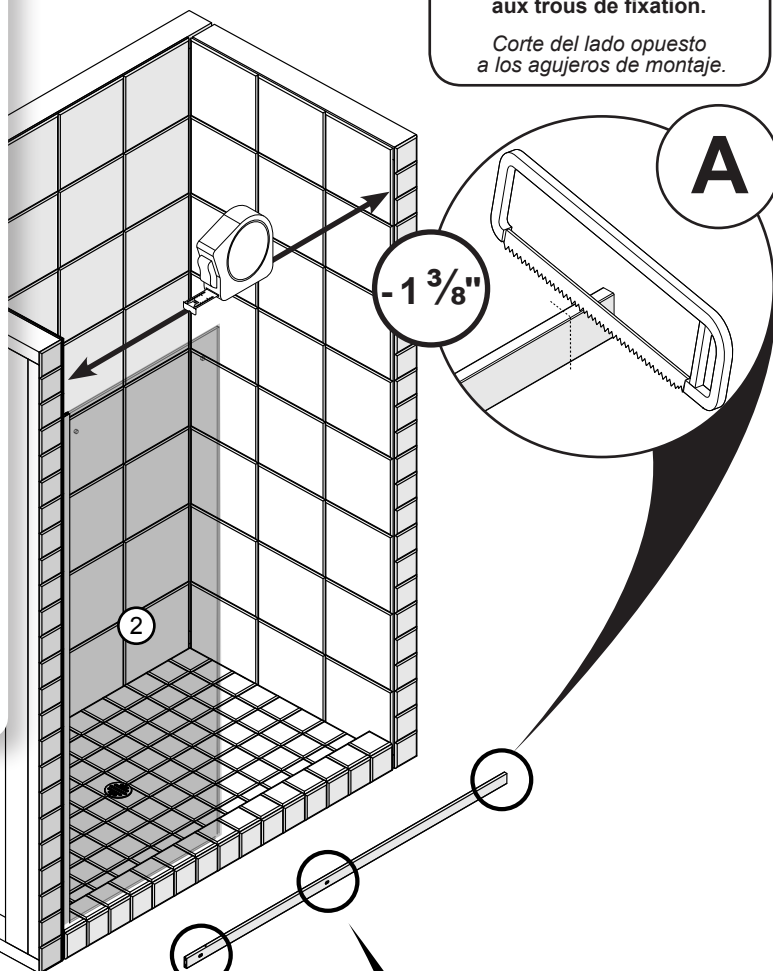
- A. Medir la distancia de una pared a la otra en la parte superior del recinto y añadir 1 3/8". Cortar la barra de soporte (10) según esta medida. [Del lado opuesto de los agujeros de montaje para el panel fijo]
- B. De las piezas de montaje del sujetador de panel (12), instalar ambas tuercas en la barra de soporte (10) como se muestra en la ilustración.
- C. Aplicar un trozo de cinta adhesiva en las piezas medialuna (12b) para que se mantengan en su lugar cuando se instale la barra. Empujar las piezas para colocarlas en su lugar.



Cut opposite the holes for panel assembly.

**Couper du côté opposé aux trous de fixation.**

*Corte del lado opuesto a los agujeros de montaje.*



## INSTALLATION | INSTALACIÓN

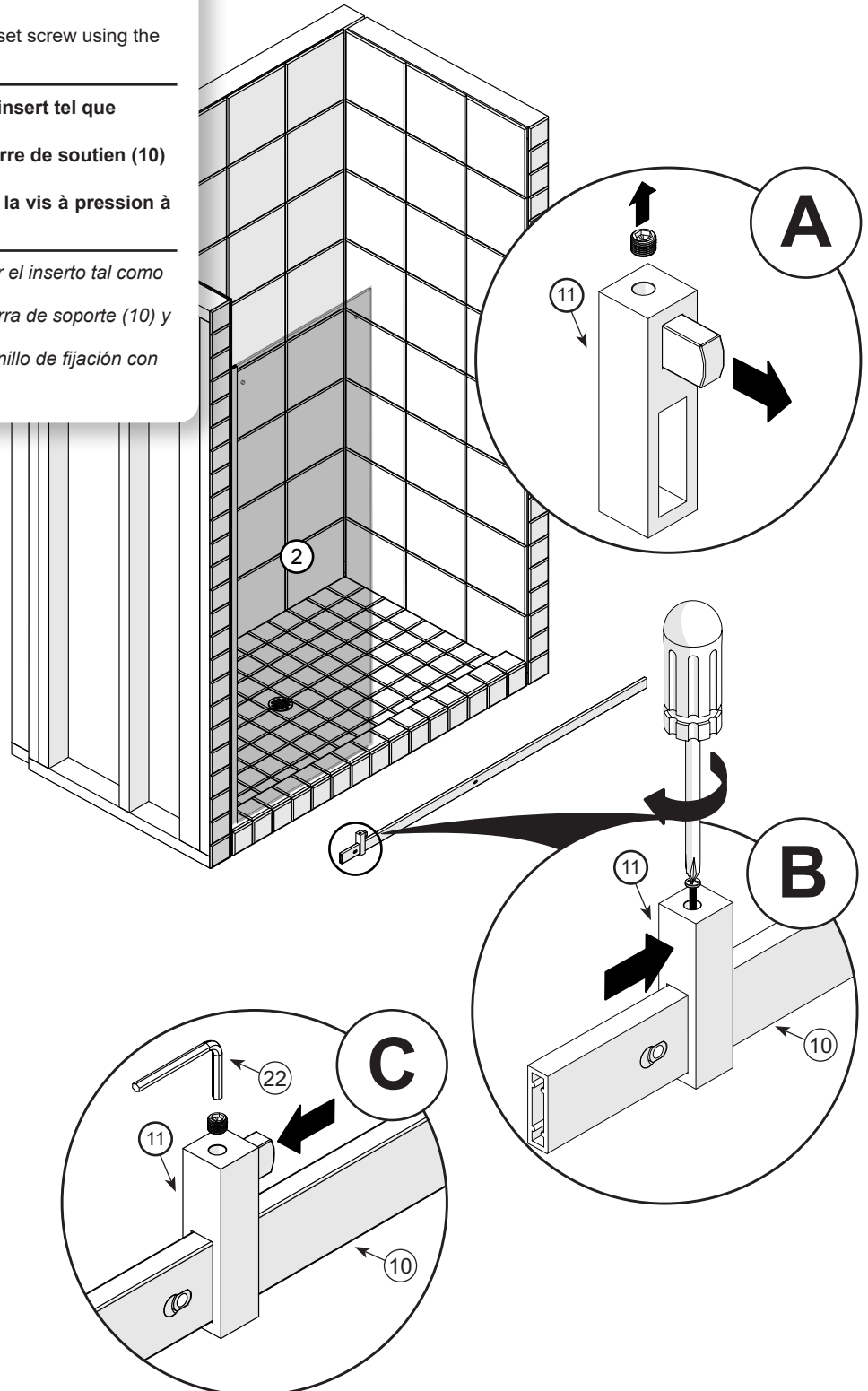
STEP  
ÉTAPE  
ETAPA

# 12

- A. Unscrew the set screw and remove the door bumper insert as shown.
- B. Insert the door bumper (11) on the support bar (10) and fasten with the provided screw.
- C. Assemble the door bumper (11) with the set screw using the Allen key (22).

- A. Dévisser la vis de serrage et enlever l'insert tel que démontré.
- B. Insérer le butoir de porte (11) sur la barre de soutien (10) et visser avec la vis fournie.
- C. Assembler le butoir de porte (11) avec la vis à pression à l'aide de la clé Allen (22).

- A. Desatornillar el tornillo de fijación y retirar el inserto tal como se muestra.
- B. Insertar el tope de la puerta (11) en la barra de soporte (10) y fijar con el tornillo suministrado.
- C. Monte el tope de la puerta (11) con el tornillo de fijación con la llave Allen (22).



# INSTALLATION | INSTALACIÓN

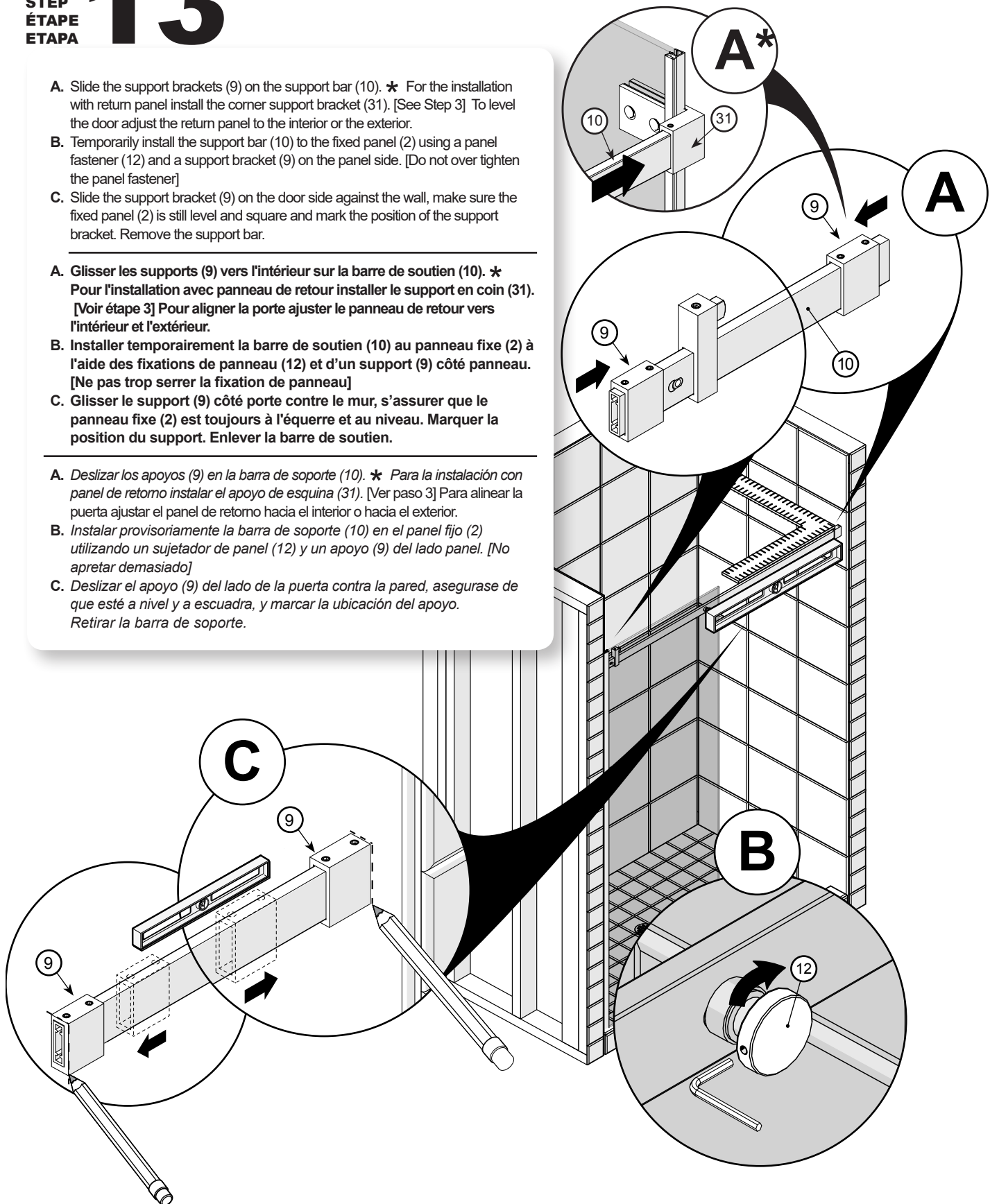
STEP  
ÉTAPE  
ETAPA

# 13

- A. Slide the support brackets (9) on the support bar (10). ✳ For the installation with return panel install the corner support bracket (31). [See Step 3] To level the door adjust the return panel to the interior or the exterior.
- B. Temporarily install the support bar (10) to the fixed panel (2) using a panel fastener (12) and a support bracket (9) on the panel side. [Do not over tighten the panel fastener]
- C. Slide the support bracket (9) on the door side against the wall, make sure the fixed panel (2) is still level and square and mark the position of the support bracket. Remove the support bar.

- A. Glisser les supports (9) vers l'intérieur sur la barre de soutien (10). ✳ Pour l'installation avec panneau de retour installer le support en coin (31). [Voir étape 3] Pour aligner la porte ajuster le panneau de retour vers l'intérieur et l'extérieur.
- B. Installer temporairement la barre de soutien (10) au panneau fixe (2) à l'aide des fixations de panneau (12) et d'un support (9) côté panneau. [Ne pas trop serrer la fixation de panneau]
- C. Glisser le support (9) côté porte contre le mur, s'assurer que le panneau fixe (2) est toujours à l'équerre et au niveau. Marquer la position du support. Enlever la barre de soutien.

- A. Deslizar los apoyos (9) en la barra de soporte (10). ✳ Para la instalación con panel de retorno instalar el apoyo de esquina (31). [Ver paso 3] Para alinear la puerta ajustar el panel de retorno hacia el interior o hacia el exterior.
- B. Instalar provisoriamente la barra de soporte (10) en el panel fijo (2) utilizando un sujetador de panel (12) y un apoyo (9) del lado panel. [No apretar demasiado]
- C. Deslizar el apoyo (9) del lado de la puerta contra la pared, asegurarse de que esté a nivel y a escuadra, y marcar la ubicación del apoyo. Retirar la barra de soporte.



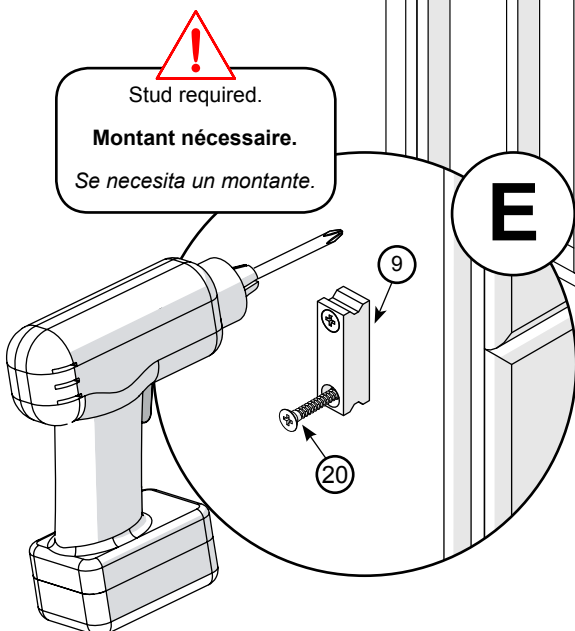
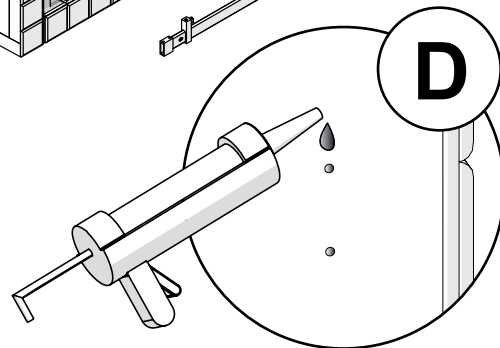
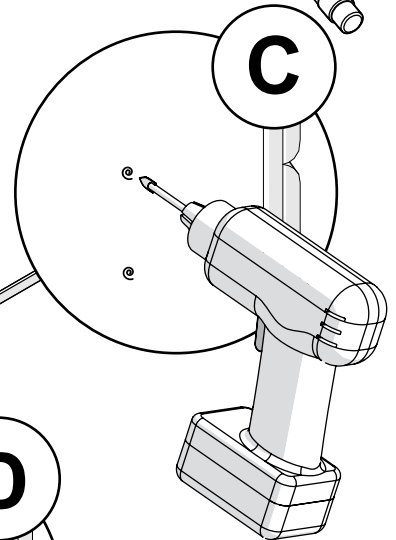
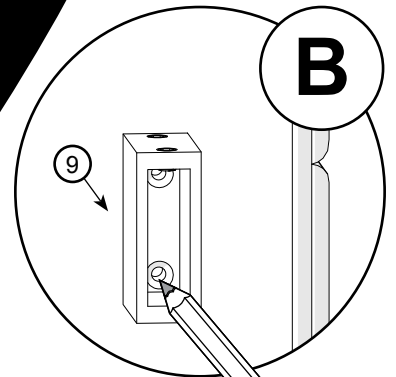
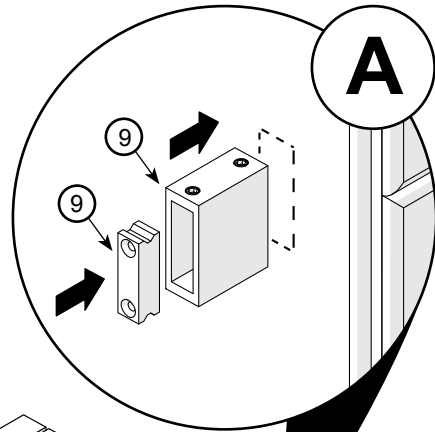
# INSTALLATION | INSTALACIÓN

## STEP ÉTAPE ETAPA **14**

- A. Position a wall fastener (9) on the marks drawn on the wall and insert a wall fastener (9) in the support.
- B. Use the wall fastener (9) as a template and mark the drilling holes on the wall.
- C. Drill the wall covering. [For ceramics always use a ceramics 1/4" drill bit].
- D. Fill the holes with a generous amount of silicone.
- E. Install a wall fastener (9) with the provided screws (20).

- A. Positionner une fixation murale (9) sur les repères tracés au mur et insérer une fixation mural (9) dans le support.
- B. Utiliser la fixation murale (9) comme gabarit et marquer les trous de perçage au mur.
- C. Percer le revêtement aux endroits marqués. [Pour de la céramique, toujours prendre une mèche à céramique 1/4 po.]
- D. Remplir les trous généreusement de silicone.
- E. Installer une fixation murale (9) avec les vis fournies (20).

- A. Colocar un sujetador mural (9) en las marcas trazadas en la pared e insertar un sujetador mural (9) en el apoyo.
- B. Utilizar el sujetador mural (9) como plantilla y marcar los agujeros en la pared.
- C. Taladrar el revestimiento en los lugares marcados. [Para taladrar azulejos, usar siempre una broca para cerámica de 1/4"]
- D. Llenar los agujeros con abundante silicona.
- E. Instalar un sujetador mural (9) con los tornillos proporcionados (20).



## INSTALLATION | INSTALACIÓN

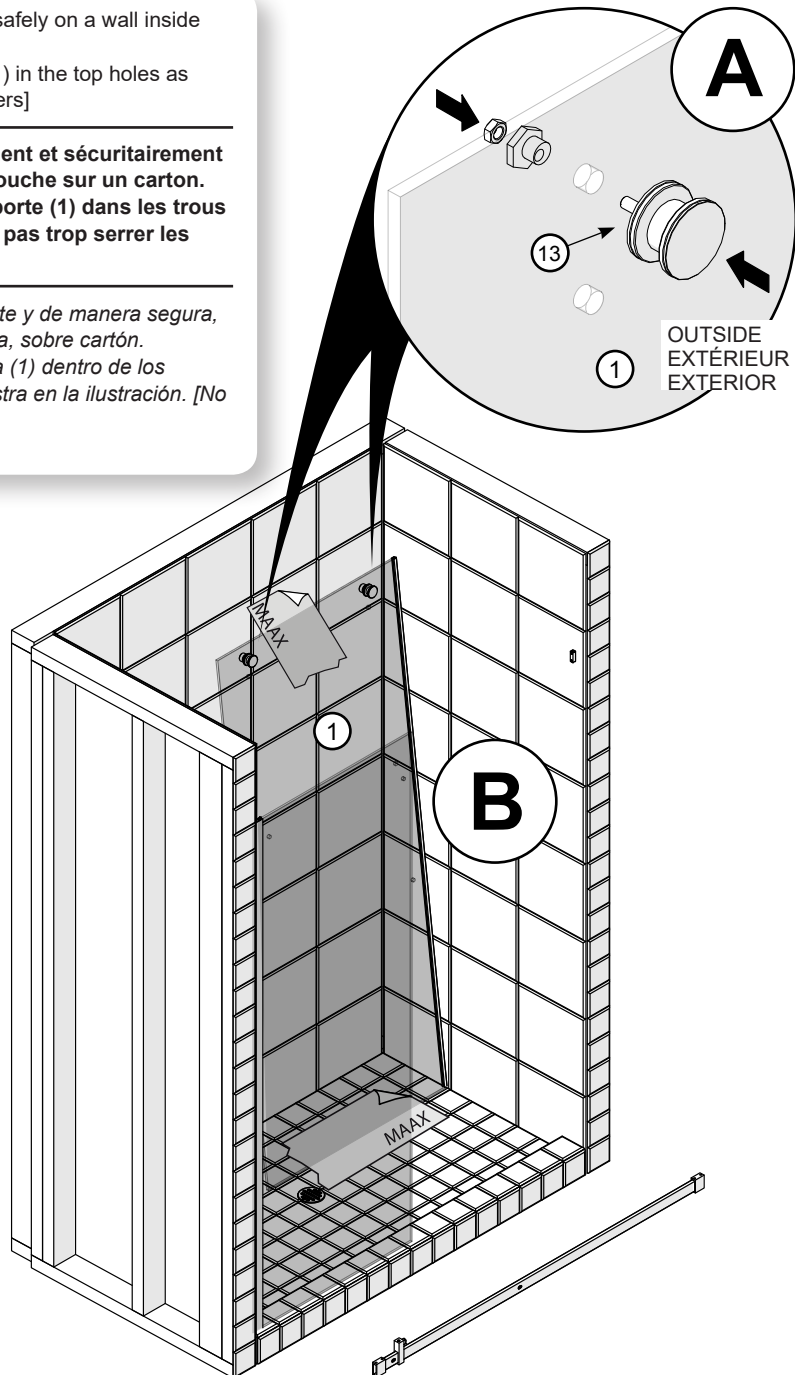
# STEP ÉTAPE ETAPA

# 15

- A. Place the door (1) temporarily and safely on a wall inside the shower over cardboard.
- B. Install the rollers (13) on the door (1) in the top holes as shown. [Do not over tighten the rollers]

- 
- A. Appuyer la porte (1) temporairement et sécuritairement contre le mur à l'intérieur de la douche sur un carton.
  - B. Installer les roulettes (13) sur la porte (1) dans les trous supérieurs tel que démontré. [Ne pas trop serrer les roulettes].

- 
- A. Apoyar la puerta (1), provisoriamente y de manera segura, contra una pared dentro de la ducha, sobre cartón.
  - B. Instalar los rodillos (13) en la puerta (1) dentro de los agujeros superiores, como se muestra en la ilustración. [No ajustar los rodillos demasiado].



# INSTALLATION | INSTALACIÓN

## STEP ÉTAPE ETAPA

# 16

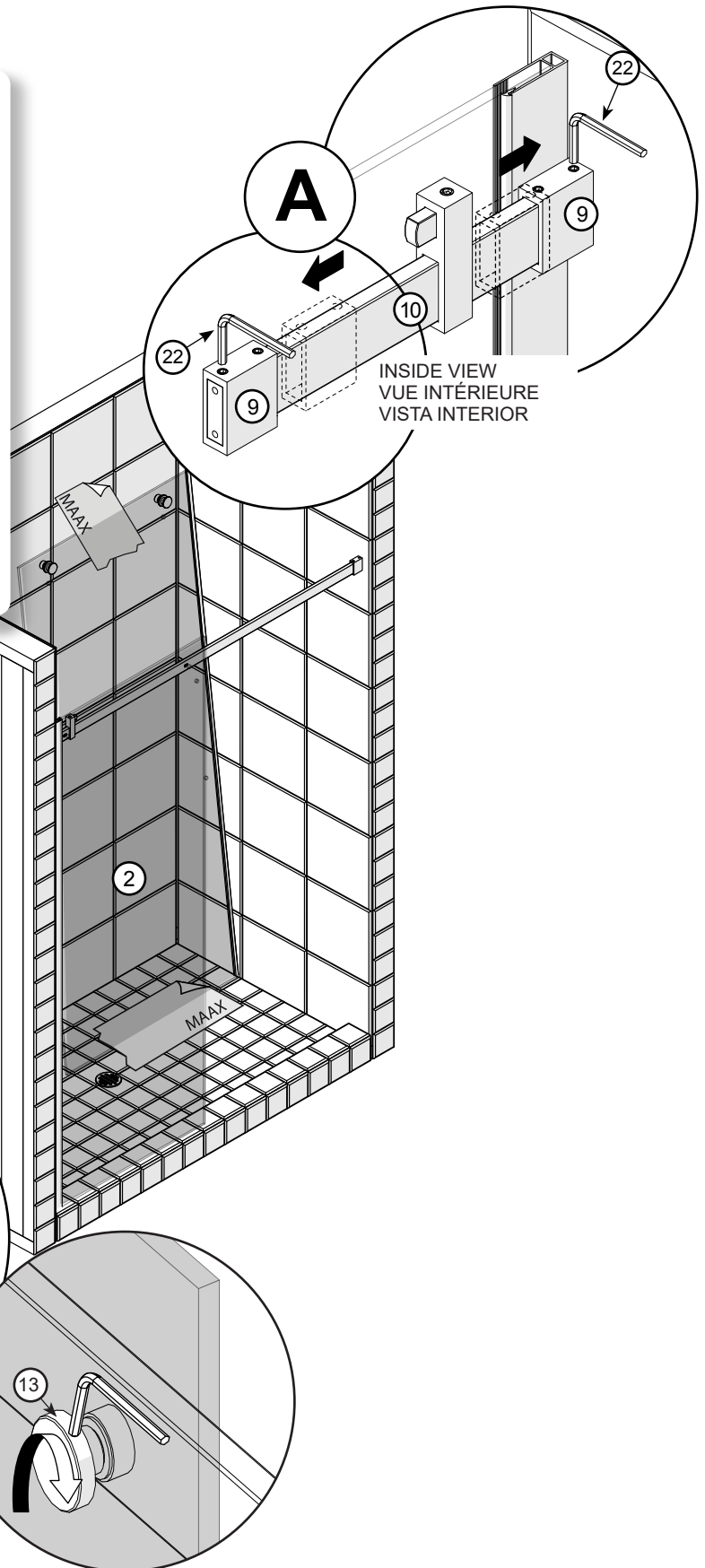
- A.** Install the support bar (10) sliding the support brackets (9) on the wall fasteners. Use the Allen key 3mm (22) to tighten the first set screws on the support bracket.
- B.** Fasten the second set screws on the support bracket (9) using the allen key 3 mm (22). Fasten the fixations (12) using the allen key 3 mm to make a u-turn.

**A.** Installer la barre de soutien (10) en glissant les supports (9) sur les fixations murales. Utiliser la clé Allen 3 mm (22) pour serrer les premières vis à pression des supports.

**B.** Serrer les secondes vis à pression des supports (9) en utilisant la clé allen 3mm (22). Serrer les fixations (12) à l'aide de la clé allen 3mm pour faire un demi-tour.

**A.** Instalar la barra de soporte (10) deslizando los apoyos (9) sobre los sujetadores murales. Utilizar la llave Allen de 3 mm (22) para ajustar los primeros tornillos de fijación del apoyo.

**B.** Ajustar los segundos tornillos de fijación del apoyo (9) con la llave Allen de 3 mm(22). Ajustar las fijaciones (12) utilizando la llave allen 3mm para apretar medio giro.



## INSTALLATION | INSTALACIÓN

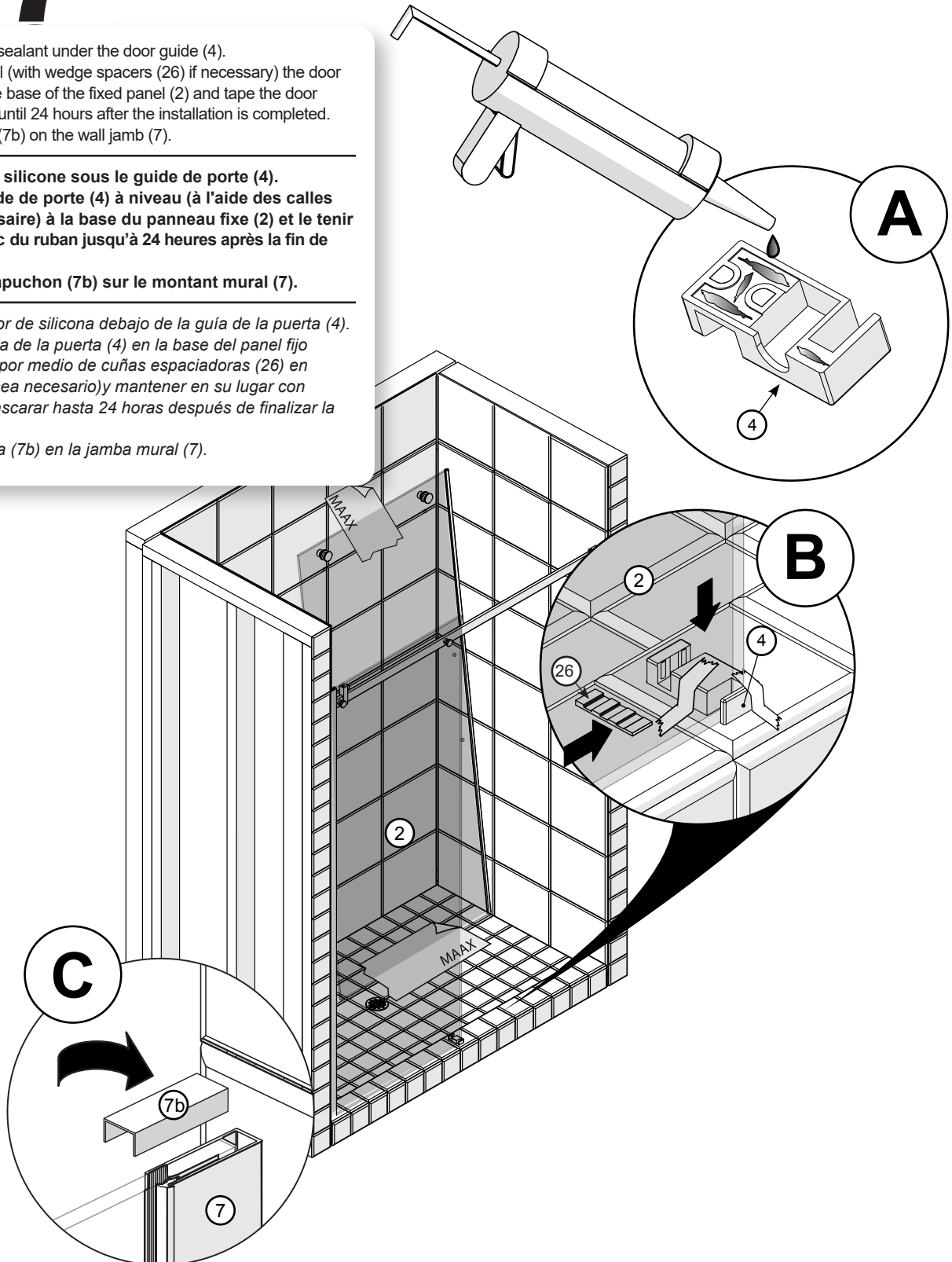
STEP  
ÉTAPE  
ETAPA

# 17

- A. Apply silicone sealant under the door guide (4).
- B. Place and level (with wedge spacers (26) if necessary) the door guide (4) at the base of the fixed panel (2) and tape the door guide in place until 24 hours after the installation is completed.
- C. Install the cap (7b) on the wall jamb (7).

- A. Appliquer du silicone sous le guide de porte (4).
- B. Placer le guide de porte (4) à niveau (à l'aide des calles (26) si nécessaire) à la base du panneau fixe (2) et le tenir en place avec du ruban jusqu'à 24 heures après la fin de l'installation.
- C. Installer le capuchon (7b) sur le montant mural (7).

- A. Aplicar sellador de silicona debajo de la guía de la puerta (4).
- B. Colocar la guía de la puerta (4) en la base del panel fijo (2), nivelarla (por medio de cuñas espaciadoras (26) en caso de que sea necesario) y mantener en su lugar con cinta de enmascarar hasta 24 horas después de finalizar la instalación.
- C. Instalar la tapa (7b) en la jamba mural (7).



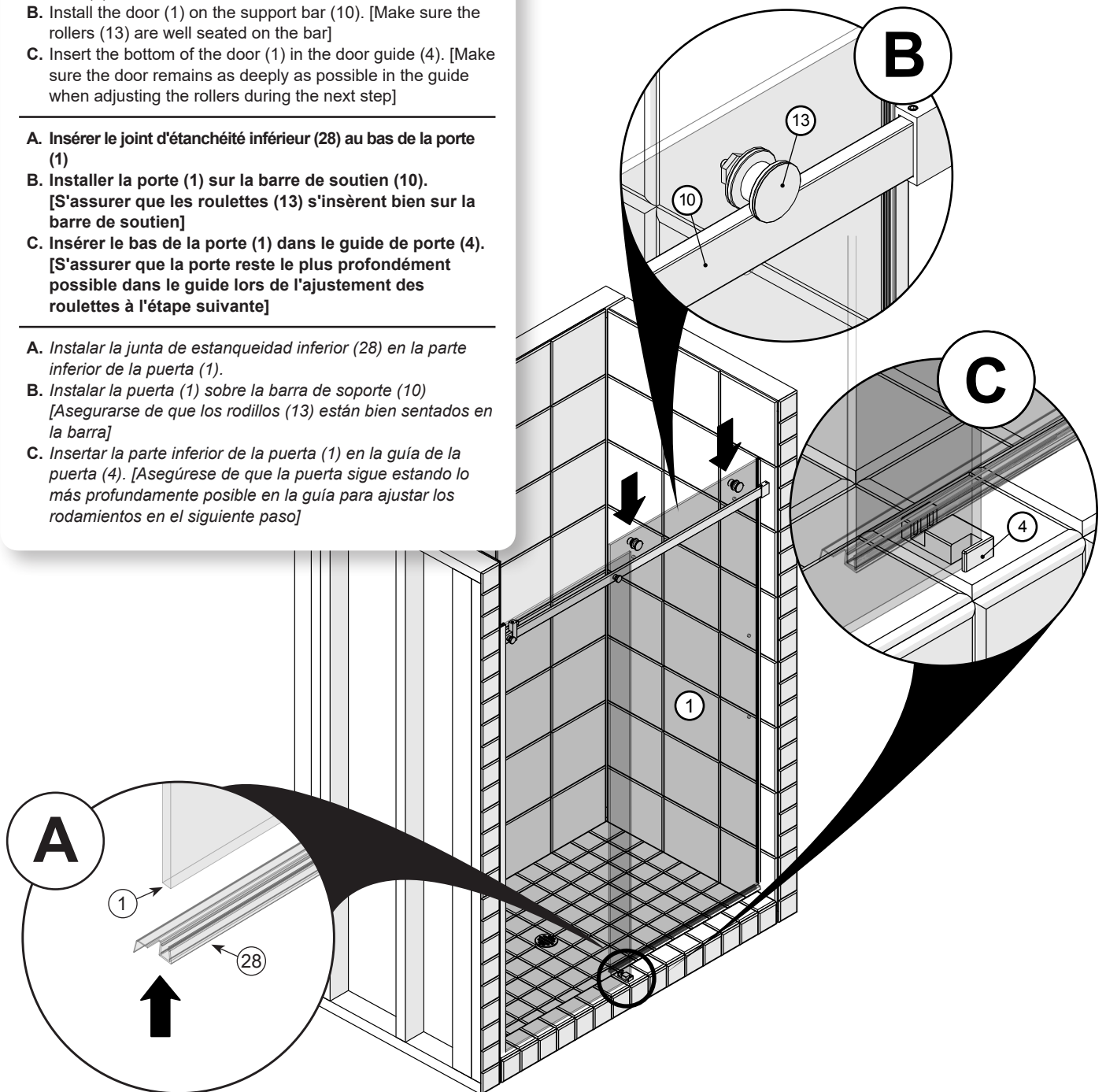


# 18

- A. Insert the bottom sealing gasket (28) on the bottom of the door (1).
- B. Install the door (1) on the support bar (10). [Make sure the rollers (13) are well seated on the bar]
- C. Insert the bottom of the door (1) in the door guide (4). [Make sure the door remains as deeply as possible in the guide when adjusting the rollers during the next step]

- 
- A. Insérer le joint d'étanchéité inférieur (28) au bas de la porte (1).
  - B. Installer la porte (1) sur la barre de soutien (10). [S'assurer que les roulettes (13) s'insèrent bien sur la barre de soutien]
  - C. Insérer le bas de la porte (1) dans le guide de porte (4). [S'assurer que la porte reste le plus profondément possible dans le guide lors de l'ajustement des roulettes à l'étape suivante]

- 
- A. Instalar la junta de estanqueidad inferior (28) en la parte inferior de la puerta (1).
  - B. Instalar la puerta (1) sobre la barra de soporte (10) [Asegurarse de que los rodillos (13) están bien sentados en la barra]
  - C. Insertar la parte inferior de la puerta (1) en la guía de la puerta (4). [Asegúrese de que la puerta sigue estando lo más profundamente posible en la guía para ajustar los rodamientos en el siguiente paso]



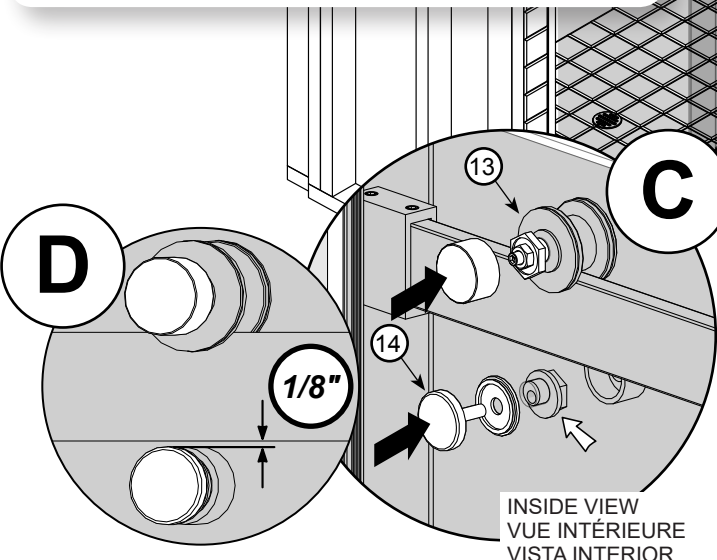
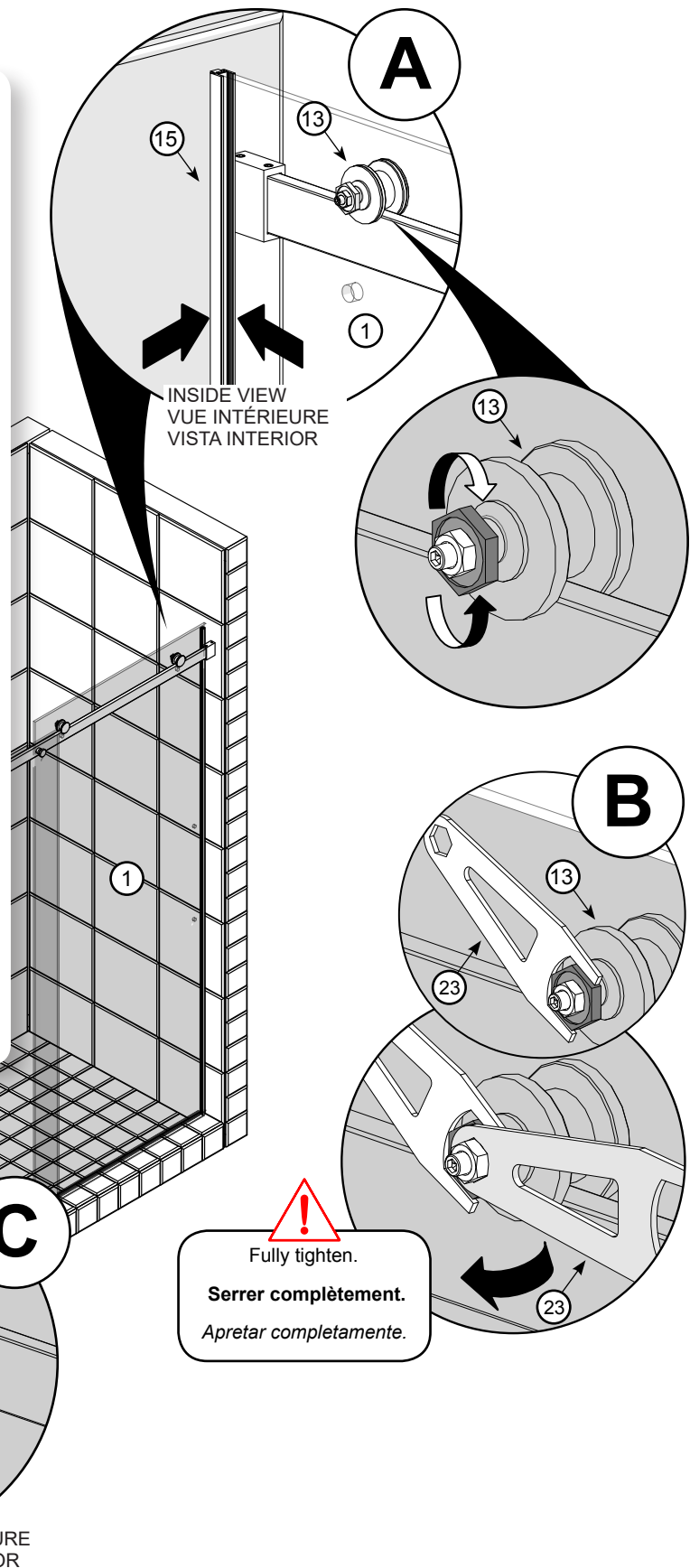
# INSTALLATION | INSTALACIÓN

## STEP ÉTAPE ETAPA **19**

- A. From inside the shower, close the door (1) against the wall. Adjust the excentric part of the roller assemblies (13) so the magnetic door jamb (15) square against the wall.
- B. Fasten both rollers (13) in position using the assembly wrenches (23) on the excentric parts to maintain the adjustment and on the nuts to tighten as much as possible.
- C. Install the anti-jump stopper (14) as shown and the finishing caps on the rollers (13).
- D. To make sure the door can not be unhooked. [An adjustment of 1/8" between the stopper and the support bar is recommended]

- A. De l'intérieur de la douche, fermer la porte (1) contre le mur. Ajuster les pièces excentriques des ensembles de roulettes (13) de sorte que le montant magnétique de porte (15) soit à niveau avec le mur.
- B. Serrer les roulettes (13) en position avec les clés d'assemblage (23) sur les parties excentriques pour maintenir l'ajustement et sur les écrous pour serrer autant que possible.
- C. Installer le butoir anti-saut (14) tel que démontré et les capuchons de finition sur les roulettes (13).
- D. Pour s'assurer que la porte ne puisse pas se décrocher. [Un ajustement de 1/8" entre les butoirs et la barre d'appui est recommandé]

- A. Desde el interior de la ducha, cerrar la puerta (1) contra la pared. Ajustar las piezas excéntricas de los conjuntos de rodillos (13) para que la jamba magnética de la puerta (15) quede alineada con la pared.
- B. Para fijar ambos rodillos (13) en su lugar, utilizar las llaves de montaje (23). Colocar una llave sobre la pieza excéntrica para mantener el ajuste y la otra llave sobre la tuerca para apretar tanto como sea posible.
- C. Instalar el tope antisalto (14) como se muestra en la ilustración y colocar los capuchones de acabado en los rodillos (13).
- D. Para asegurarse de que la puerta no se pueda desenganchar. [Se recomienda un ajuste de 1/8" entre el tope y la barra de soporte]



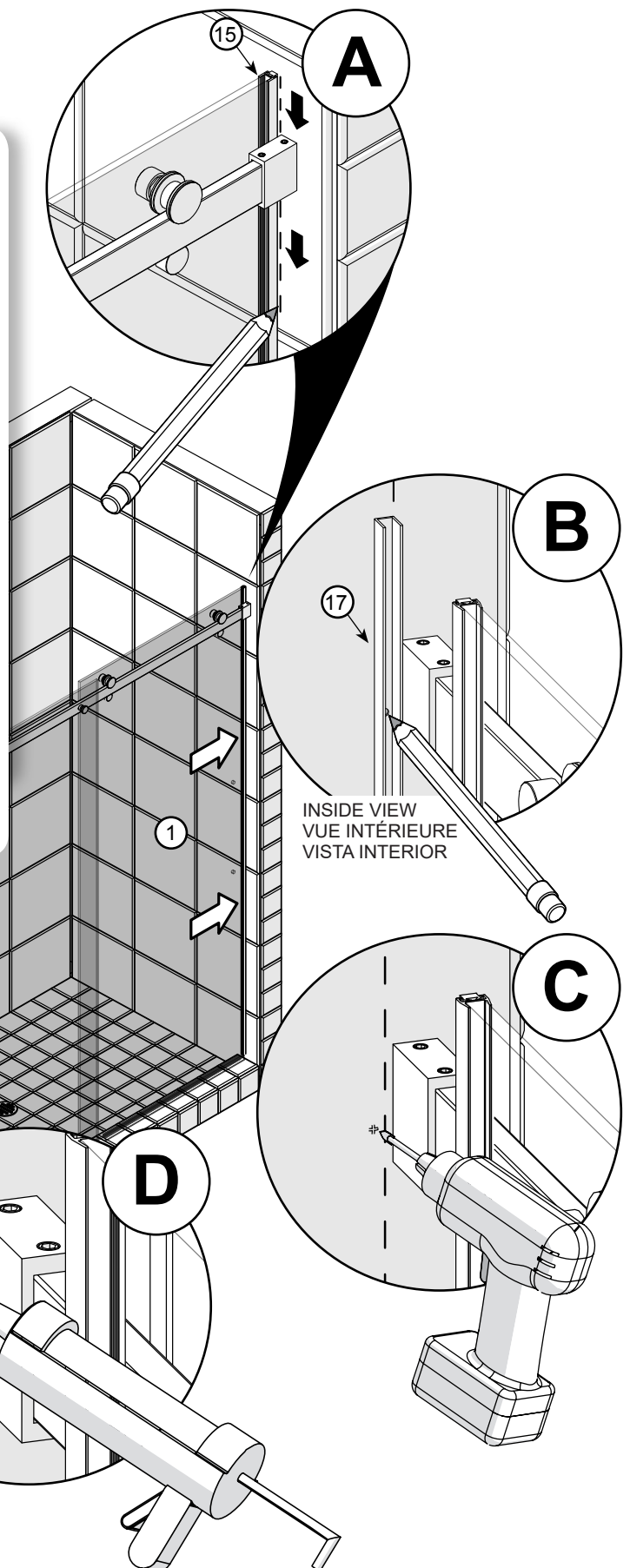
# INSTALLATION | INSTALACIÓN

## STEP ÉTAPE ETAPA **20**

- A. Close the door (1) and trace a line on the wall along the magnetic door jamb (15).
- B. Position the wall channel (17) next to the traced line and mark the holes to be drilled.
- C. Drill the wall covering on the markings. [For ceramics always use a ceramics 1/4" drill bit.]
- D. Fill the holes with a generous amount of silicone and / or use wall anchors (21).
- E. Fasten the wall channel (17) with the provided screws (20 b).

- A. Fermer la porte (1) et tracer une ligne sur le mur le long du montant magnétique de porte (15).
- B. Placer le profilé mural (17) contre la ligne tracée et marquer les trous à percer.
- C. Percer le revêtement aux endroits marqués. [Pour de la céramique, toujours prendre une mèche à céramique 1/4 po.]
- D. Remplir les trous généreusement de silicone et / ou utiliser les ancrages muraux (21).
- E. Installer le profilé mural (17) avec les vis fournies (20 b).

- A. Cerrar la puerta (1) y trazar una línea en la pared a lo largo de la jamba magnética de la puerta (15).
- B. Colocar el perfilé mural (17) contra la línea trazada y marcar la ubicación de los agujeros.
- C. Taladrar el revestimiento en los lugares marcados. [Para taladrar azulejos, usar siempre una broca para cerámica de 1/4"]
- D. Llenar los agujeros con abundante silicona y / o usar anclajes murales (21).
- E. Instalar el perfilé mural (8) con los tornillos proporcionados (20 b).



Stud required.

Montant nécessaire.

Se necesita un montante.

# INSTALLATION | INSTALACIÓN

## STEP ÉTAPE ETAPA **21**

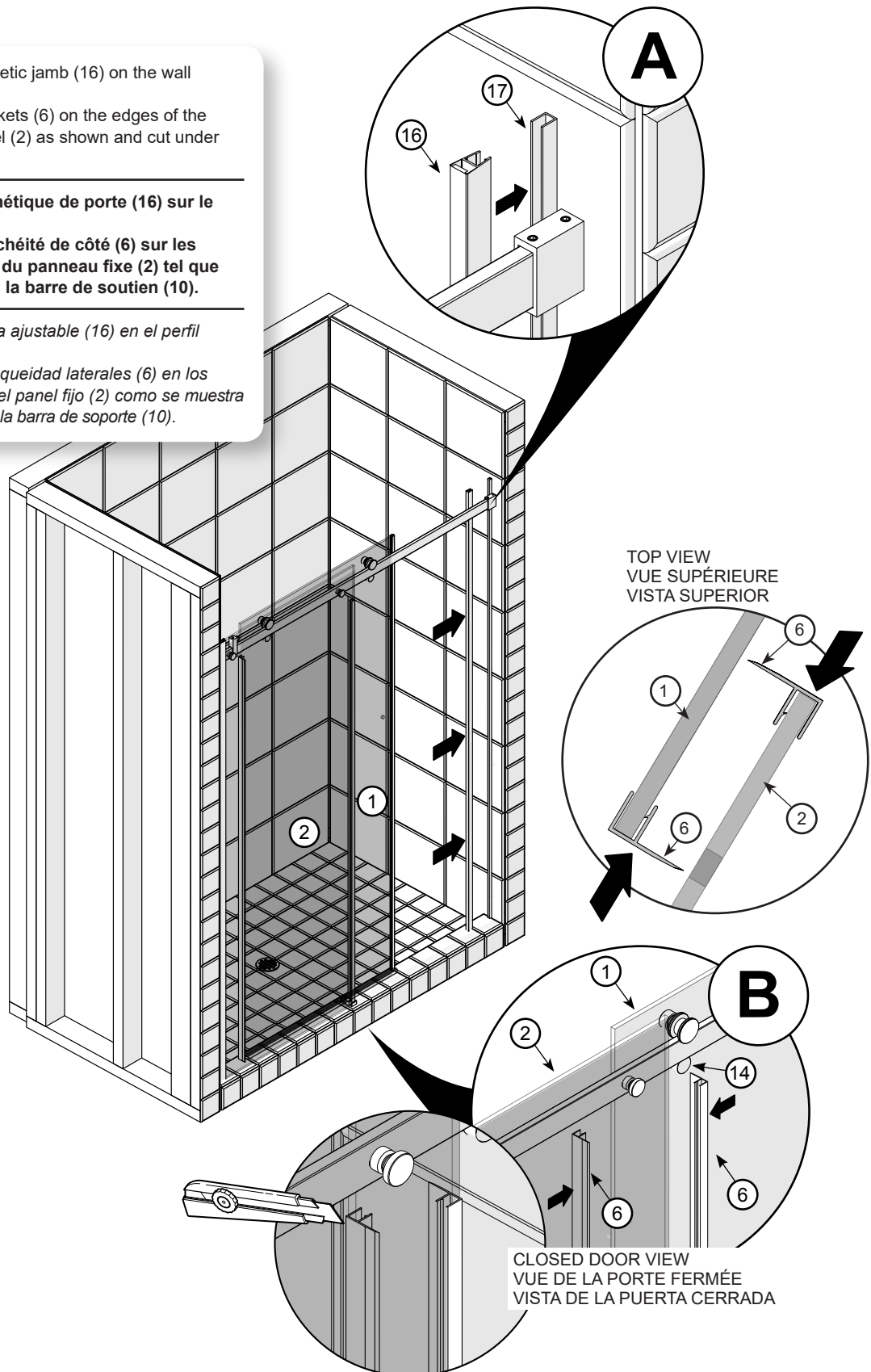
- A. Install the adjustable magnetic jamb (16) on the wall channel (17).
- B. Install the side sealing gaskets (6) on the edges of the door (1) and the fixed panel (2) as shown and cut under the support bar (10).

A. Installer le montant magnétique de porte (16) sur le profilé mural (17).

B. Installer les joints d'étanchéité de côté (6) sur les rebords de la porte (1) et du panneau fixe (2) tel que démontré et couper sous la barre de soutien (10).

A. Instalar la jamba magnética ajustable (16) en el perfil mural (17).

B. Instalar las juntas de estanqueidad laterales (6) en los bordes de la puerta (1) y del panel fijo (2) como se muestra en la ilustración y corte bajo la barra de soporte (10).



## INSTALLATION | INSTALACIÓN

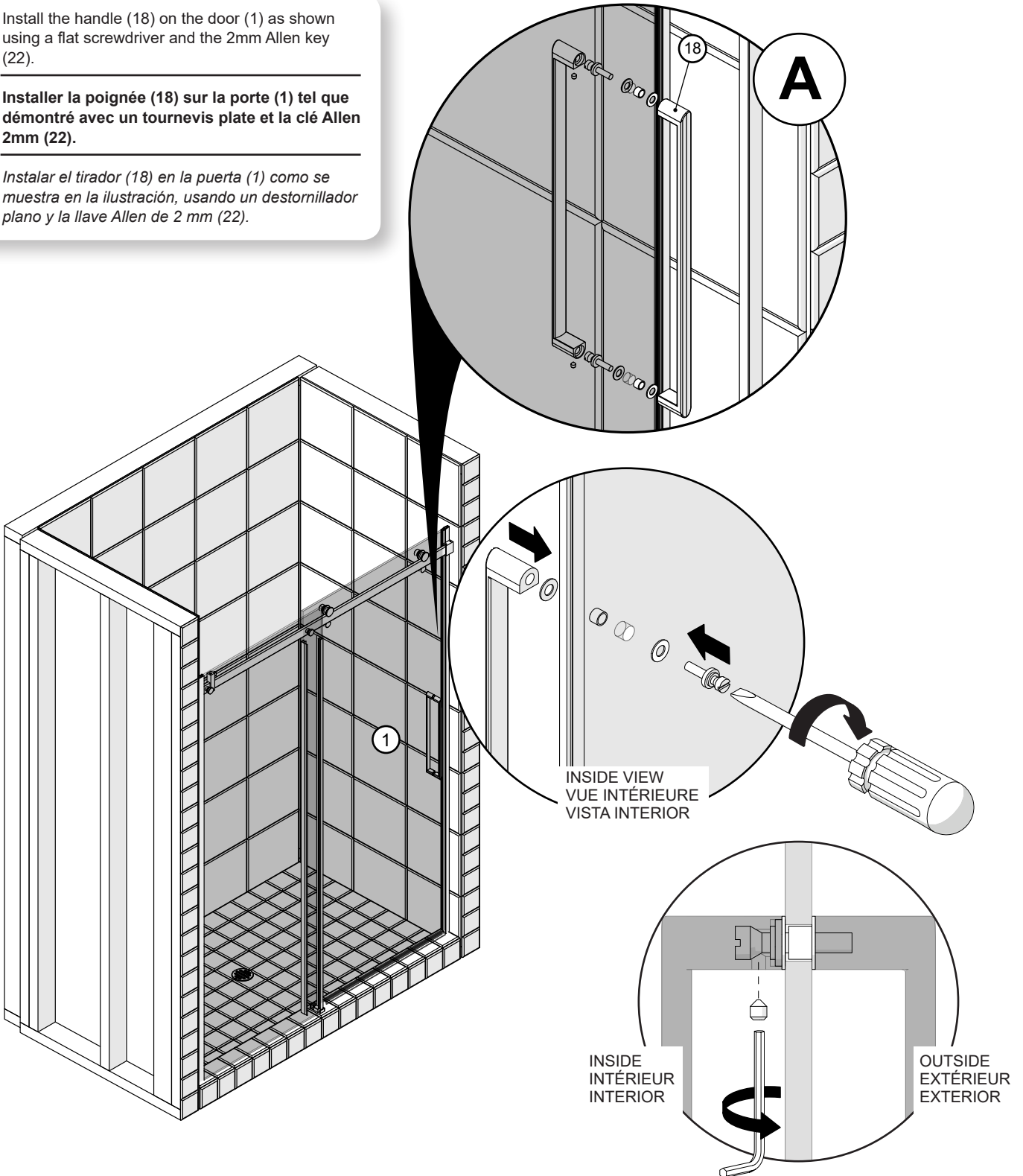
STEP  
ÉTAPE  
ETAPA

# 22

A. Install the handle (18) on the door (1) as shown using a flat screwdriver and the 2mm Allen key (22).

A. Installer la poignée (18) sur la porte (1) tel que démontré avec un tournevis plate et la clé Allen 2mm (22).

A. Instalar el tirador (18) en la puerta (1) como se muestra en la ilustración, usando un destornillador plano y la llave Allen de 2 mm (22).



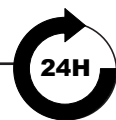
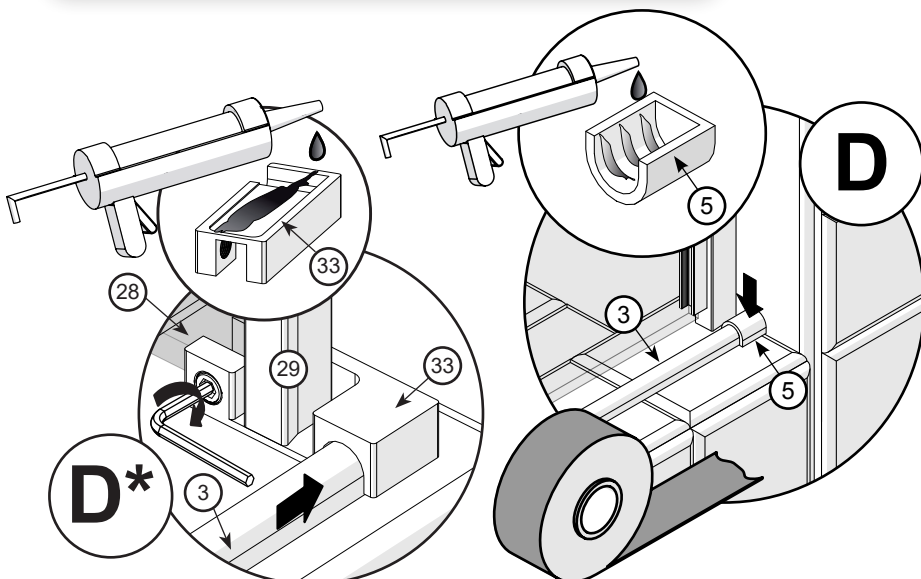
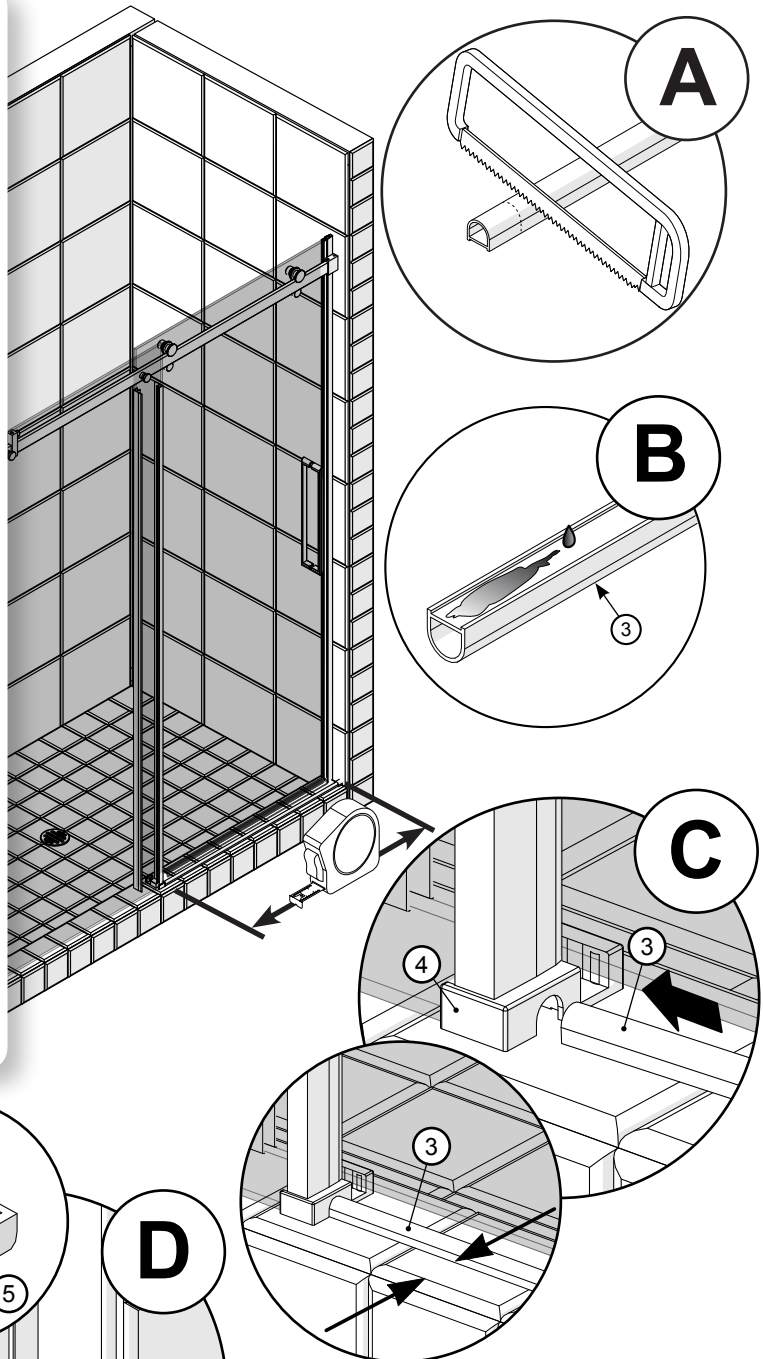
# INSTALLATION | INSTALACIÓN

## STEP ÉTAPE ETAPA **23**

- A. Measure the distance between the wall and the door guide (4) at the base of the alcove. Cut the threshold (3) based on this measure. [If the total width of the enclosure is between 46 1/4" and 47" for a 48" model or between 58 1/4" and 59" for a 60" model, threshold will not be cut]
- B. Apply silicone sealant under the door threshold (3).
- C. Insert the threshold (3) in the door guide (4) and install the threshold parallel to the base.
- D. Apply silicone sealant under the end block (5). Install the end block (5) on the door threshold (3) against the wall and use masking tape to keep the threshold (3) in place until the installation is completed. ★ For the installation with return panel install the end block (33) instead of the end block (5). Adjust with the allen key 4.5mm.

- A. Prendre la mesure entre le mur et le guide de porte (4) à la base de l'alcôve. Couper le seuil (3) selon cette mesure. [Si l'ouverture totale est entre 46 1/4" et 47" pour un modèle 48" ou entre 58 1/4" et 59" pour un modèle 60", le seuil ne sera pas coupé]
- B. Appliquer du silicone sous le seuil de porte (3).
- C. Insérer le seuil (3) dans le guide de porte (4) et installer le seuil parallèle à la base.
- D. Appliquer du silicone sous l'embout (5). Installer l'embout (5) sur le seuil de porte (3) contre le mur et utiliser du ruban adhésif pour tenir le seuil (3) en place jusqu'à la fin de l'installation. ★ Pour l'installation avec panneau de retour installer l'embout (33) au lieu de l'embout (5). Ajuster avec la clé allen 4.5mm.

- A. Medir la distancia entre la pared y la guía de la puerta (4) en la base del recinto. Cortar el umbral (3) según esta medida. [Si la abertura total está entre 46 1/4" y 47" para un modelo de 48" o entre 58 1/4" y 59" para un modelo de 60", no cortar el umbral]
- B. Aplicar sellador de silicona debajo del umbral de puerta (3).
- C. Insertar el umbral (3) en la guía de la puerta (4) e instalar el umbral paralelo con la base.
- D. Aplicar sellador de silicona debajo del bloque de extremo (5) sobre el umbral de la puerta (3), contra la pared. Utilizar cinta de enmascarar para mantener el umbral (3) en su lugar hasta finalizar la instalación. ★ Para la instalación con panel de retorno instalar el bloque de extremo (33) en vez del Bloque de extremo (5). Ajustar con la llave allen 4.5mm.



Wait 24 hours before using the shower.

Attendre 24 heures avant d'utiliser la douche.

Espere 24 horas antes de utilizar la ducha.

## INSTALLATION | INSTALACIÓN

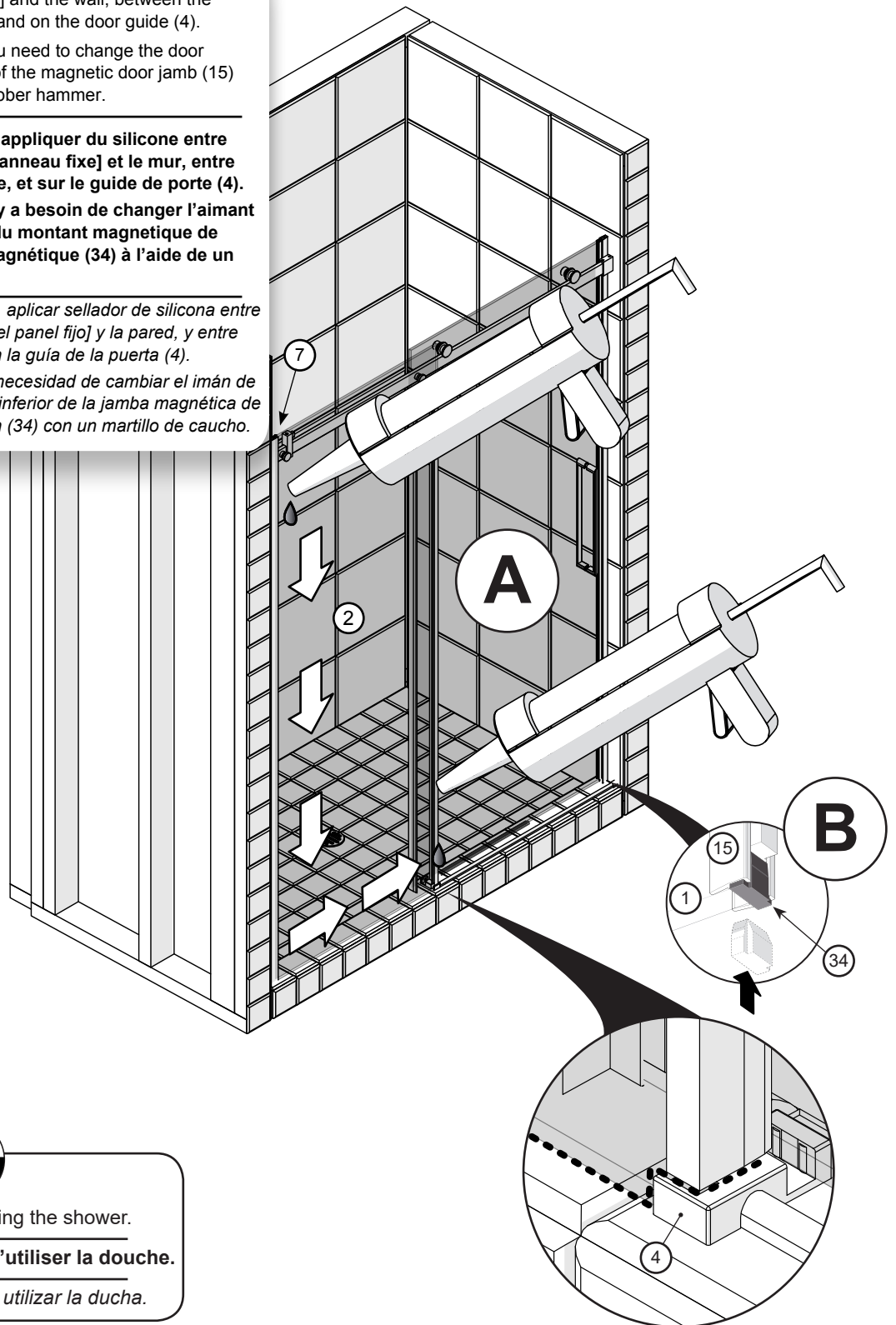
STEP  
ÉTAPE  
ETAPA

# 24

- A.** From outside the shower, apply silicone sealant between the wall jamb (7) [fixed panel side] and the wall, between the fixed panel (2) and the base, and on the door guide (4).
- B. OPTIONAL STEP:** In case you need to change the door magnet, insert on the bottom of the magnetic door jamb (15) the magnet cap (34) with a rubber hammer.

- A.** De l'extérieur de la douche, appliquer du silicone entre le montant mural (7) [côté panneau fixe] et le mur, entre le panneau fixe (2) et la base, et sur le guide de porte (4).
- B. ÉTAPE FACULTATIVE:** S'il y a besoin de changer l'aimant de la porte, insérer au bas du montant magnétique de la porte (15) le capuchon magnétique (34) à l'aide d'un maillet.

- A.** Desde el exterior de la ducha, aplicar sellador de silicona entre la jamba mural (7) [del lado del panel fijo] y la pared, y entre el panel fijo (2) y la base, y en la guía de la puerta (4).
- A. ETAPA OPCIONAL:** Si tiene necesidad de cambiar el imán de la puerta, insertar en la parte inferior de la jamba magnética de la puerta (15) el tope del imán (34) con un martillo de caucho.



24H

Wait 24 hours before using the shower.

Attendez 24 heures avant d'utiliser la douche.

Espere 24 horas antes de utilizar la ducha.

#### ALCOVE INSTALLATION

Follow the steps from page 32 of the guide.

#### INSTALLATION EN ALCÔVE

Suivre les étapes à partir de la page 32 du guide.

#### INSTALACIÓN EN RECINTO

Seguir las etapas a partir de la página 32 de la guía.

#### INSTALLATION WITH RETURN PANEL

Follow the steps from page 55 of the guide.

#### INSTALLATION AVEC PANNEAU DE RETOUR

Suivre les étapes à partir de la page 55 du guide.

#### INSTALACIÓN CON PANEL DE RETORNO

Seguir las etapas a partir de la página 55 de la guía.

Vivez l'expérience

# MAAX®

Enjoy the experience

## INSTALLATION INSTRUCTIONS GUIDE D'INSTALLATION GUÍA DE INSTALACIÓN

#### FOR RIGHT AND LEFT SIDE DOOR INSTALLATION

(RIGHT SIDE SHOWN)

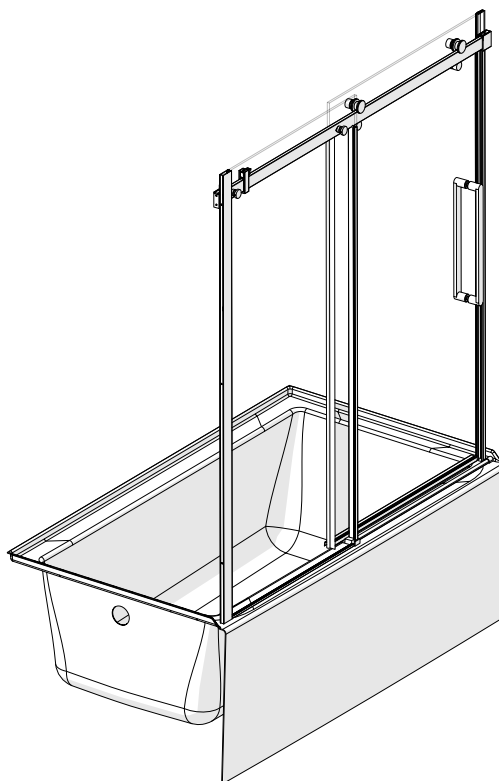
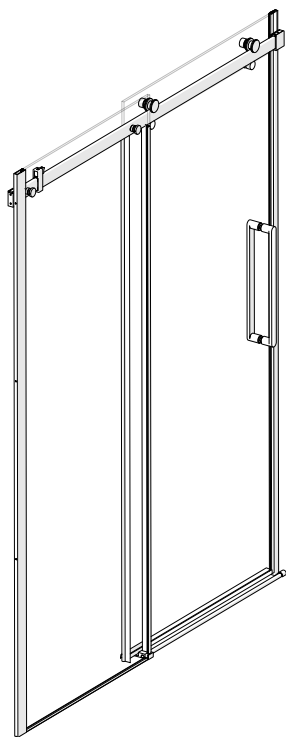
POUR INSTALLATION DE PORTE CÔTÉ DROIT ET GAUCHE

(CÔTÉ DROIT ILLUSTRÉ)

PARA LA INSTALACIÓN DE LA PUERTA DEL LADO DERECHO E IZQUIERDO

(SE MUESTRA INSTALACIÓN AL LADO DERECHO)

### MODEL • MODÈLE • MODELO HALO DOORS



A two person installation is recommended.  
Une installation par deux personnes est recommandé.  
Se recomienda realizar la instalación entre dos personas.

Read all instructions carefully before proceeding.

Lire toutes les instructions attentivement avant de commencer l'installation.

Leer detenidamente todas las instrucciones antes de comenzar la instalación.

SAVE THIS GUIDE FOR FUTURE REFERENCE.

CONSERVER POUR UN USAGE ULTÉRIEUR.

CONSERVE ESTE MANUAL COMO REFERENCIA.

**IMPORTANT** • Record the serial number  
**IMPORTANT** • Noter le numéro de série  
**IMPORTANTE** • Registre el número de serie

Serial number • Numéro de série • Número de Serie

\_\_\_\_\_

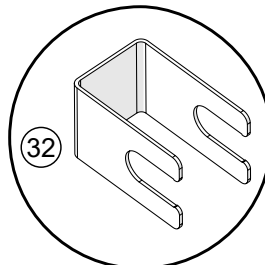
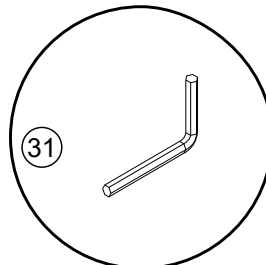
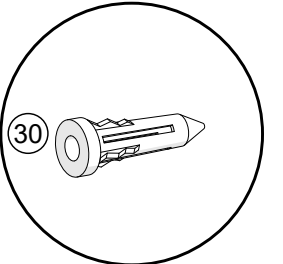
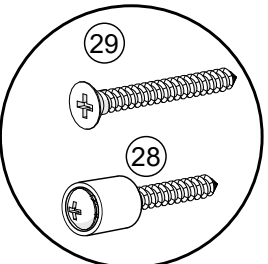
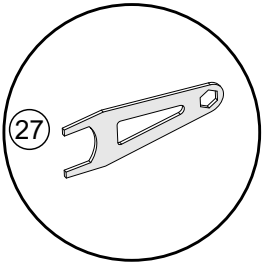
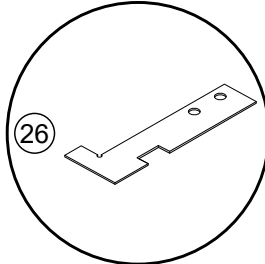
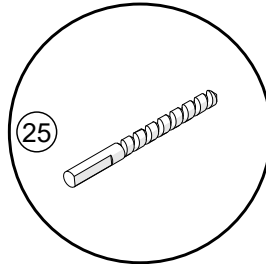
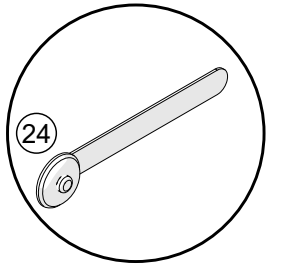
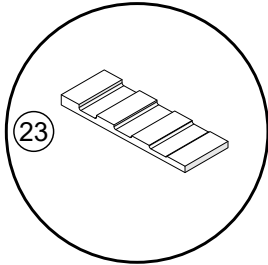
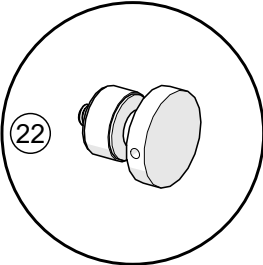
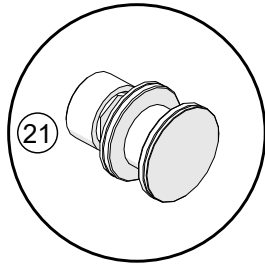
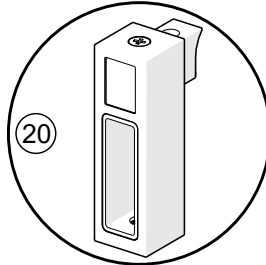
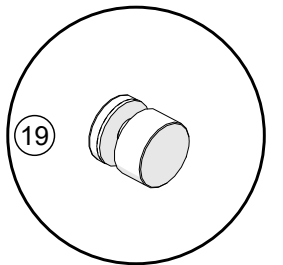
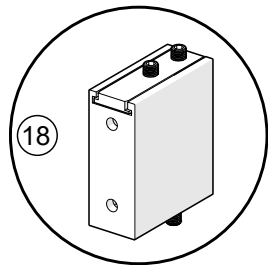
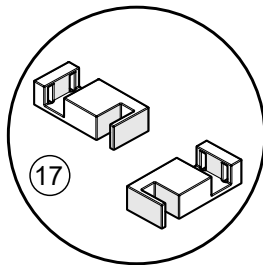
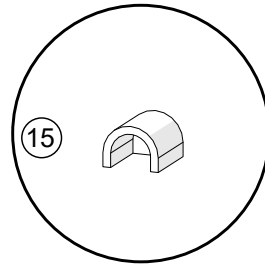
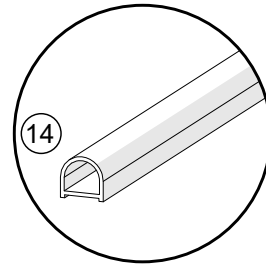
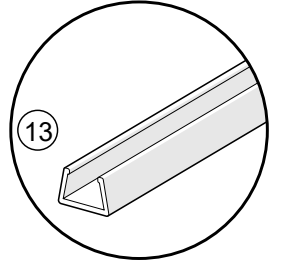
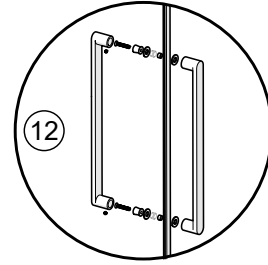
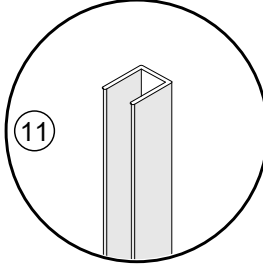
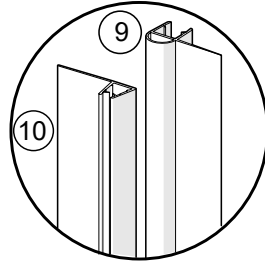
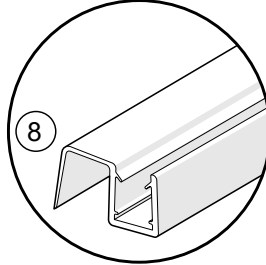
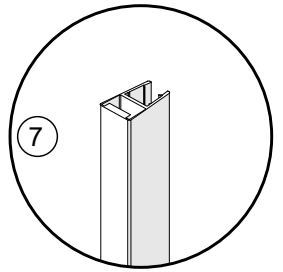
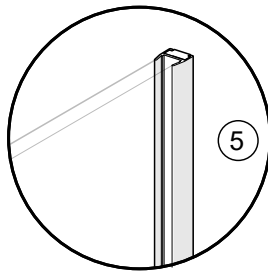
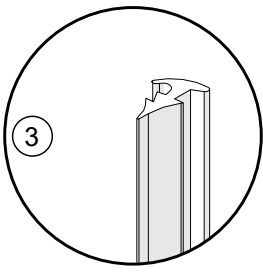
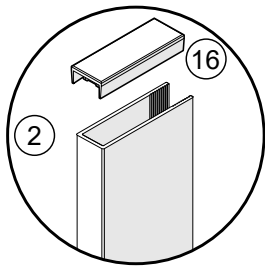
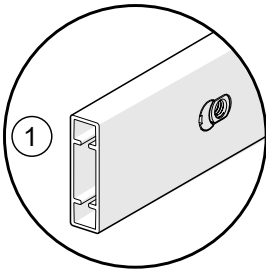




**PARTS**  
AND COMPONENTS

**PIÈCES**  
ET COMPOSANTES

**PIEZAS**  
Y COMPONENTES



# PARTS | PIÈCES | PIEZAS

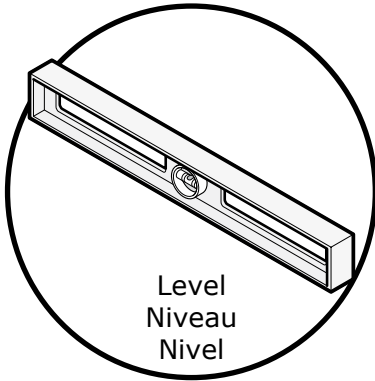
AND COMPONENTS | ET COMPOSANTES | Y COMPONENTES

XXX 084=Chrome, Cromo  
305=Brushed nickel, Nickel brossé, Níquel cepillado  
173=Dark bronze, Bronze foncé, Bronce oscuro

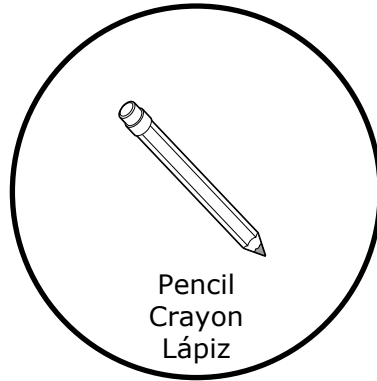
## DOOR | PORTE | PUERTA

#	Part	Nom de la pièce	Pieza	Qt Cant.	Code Código
1	Support bar assembly	Assemblage de barre de soutien	Conjunto de barra de soporte	1	10038464-xxx-601 (48" shower) 10038464-xxx-600 (60" tub & shower)
2	Wall jamb	Montant mural	jamba mural	1	10040984-xxx-001 (48" & 60" shower) 10040984-xxx-002 (60" tub)
3	Wall jamb gasket	Joint de montant mural	Junta de jamba mural	1	10038463-096-003 (48" & 60" shower) 10038463-096-003 (60" tub)
4	Fixed glass panel	Panneau de verre fixe	Panel fijo	1	10044910-900 (48" shower) 10044911-900 (60" shower) 10044917-900 (60" tub)
5	Door assembly	Assemblage de porte	Conjunto de puerta	1	10038402-900-xxx (48" shower) 10038403-900-xxx (60" shower) 10038404-900-xxx (60" tub)
6	Door magnet	Aimant de porte	imán de puerta	1	10068589-005-602 (48" & 60" shower) 10068589-005-603 (60" tub)
7	Magnetic closing gasket	Joint de fermeture aimanté	Junta de cierre magnético	1	
8	Bottom door gasket	Joint de bas de porte	Junta inferior de la puerta	1	10068301-092-003 (48" tub) 10068301-092-005 (60" tub & shower)
9	Vertical door gasket	Joint vertical de porte	Junta vertical de puerta	1	10038405-092-002 (48" & 60" shower) 10038405-092-001 (60" tub)
10	Fixed panel gasket	Joint de panneau fixe	Junta del panel fijo	1	10040998-092 (48" & 60" shower) 10040998-092-001 (60" tub)
11	Wall channel for magnet	Profile mural pour aimant	Perfil mural para imán	1	10040985-xxx-001 (48" & 60" shower) 10040985-xxx-002 (60" tub)
12	Door handle kit	Trousse d'assemblage de poignée de porte	Kit de manija	1	10040988-XXX-600
13	Bottom glass channel	Rail de bas de verre	Riel inferior del vidrio	1	10038426-xxx-601 (60" tub & shower) 10038426-xxx-602 (48" shower)
14	Threshold bar	Barre de seuil	Barra del umbral	1	10040987-xxx-001 (48" shower) 10040987-xxx-002 (60" tub & shower)
15	Threshold end block	Embout de seuil	Bloque extremo de Umbral	1	10068141-XXX
16	Wall jamb cover cap	Couvercle de montant mural	Tapa de la junta mural	1	10068140-XXX
17	Door guide assembly kit	Trousse d'assemblage de guide de porte	Conjunto de la guía de puerta	1	10068302-XXX
18	Wall bracket assembly kit	Trousse d'assemblage de fixation murale	Conjunto de fijación mural	1	10038411-XXX-XXX
19	Anti-jump fastener assembly	Assemblage de butoir anti-saut	Conjunto del tope anti-salto	2	10040992-XXX
20	Door bumper assembly	Assemblage butoir de porte	Conjunto de tope de puerta	2	10038412-XXX-600
21	Roller assembly	Assemblage de roulette	Conjunto de rodillo	2	10040989-XXX-600
22	Panel fastener assembly	Assemblage de fixation de panneau	Conjunto de sujetador de panel	2	10040990-XXX-600
23	Wedge spacer	Coussinet à cale	Cuña espaciadora	2	Hardware bag 10029077-000-604 Sac de quincaillerie
24	Gasket insertion tool	Outil d'insertion pour joint	Herramienta de inserción	1	
25	Drill bit 5mm	Foret de perçage 5mm	Broca 5mm	1	
26	Drilling template	Gabarit de perçage	Platilla de perforación	1	
27	Assembly wrench	Clé d'assemblage	Llave de montaje	2	
28	M4x35mm screw assembly with cap	Assemblage de vis M4x35mm avec couvercle	Conjunto de tornillo M4x35mm con tapa	4	
29	M4x35mm flat head screw	Vis M4x35mm à tête plate	Tornillo M4x35mm cabeza plana	4	
30	Dry wall anchor	Ancrage à mur creux	Anclaje mural	12	
31	Allen key 2.5 mm	Clé Allen 2.5 mm	Llave Allen 2.5 mm	1	
32	Bumper positioning jig	Gabarit de positionnement du pare-choc	Plantilla de posicionamiento de parachoques	1	

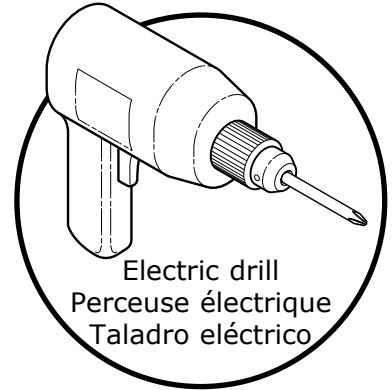
**TOOLS | OUTILS | HERRAMIENTAS**  
REQUIRED | REQUIS | NECESARIAS



Level  
Niveau  
Nivel



Pencil  
Crayon  
Lápiz



Electric drill  
Perceuse électrique  
Taladro eléctrico



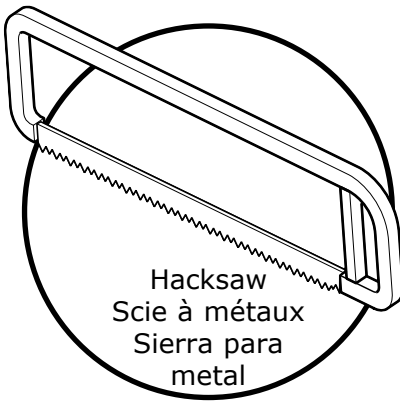
Clear silicone sealant  
Silicone claire  
Sellador de silicona  
transparente



Masking tape  
Ruban adhésif  
Cinta de  
emmascarar



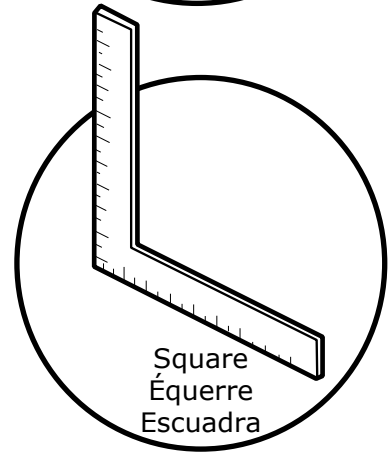
Measuring tape  
Ruban à mesurer  
Cinta métrica



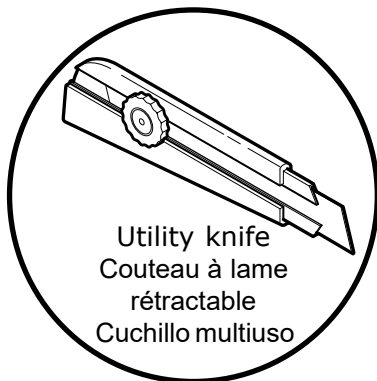
Hacksaw  
Scie à métaux  
Sierra para  
metal



Phillips screwdriver  
Tournevis étoile  
Destornillador  
estrella



Square  
Équerre  
Escuadra



Utility knife  
Couteau à lame  
rétractable  
Cuchillo multiuso



Security equipment  
Équipement de sécurité  
Equipo  
de seguridad

**BEFORE**  
YOU BEGIN

**AVANT**  
DE COMMENCER

**ANTES**  
DE COMENZAR



A two person installation is recommended.

**Une installation par deux personnes est recommandé.**

*Se recomienda realizar la instalación entre dos personas.*

- A. Before beginning the installation, make sure that the door fits within the shower enclosure. To do so, measure the height, width and depth of the shower enclosure, and compare these measures to those of the door and panels.
- B. Double the studs where the wall fasteners for the support bar will be installed.
- C. Horizontal and vertical studs are needed on the back and side walls in order to install the water fixtures and accessories. See appropriate installation guides.
- D. Make sure the walls and the base are level and square.

- A. Avant de commencer l'installation, s'assurer que la porte s'ajuste bien par rapport à l'ouverture prévue pour la douche. Pour ce faire, mesurer la hauteur, la largeur et la profondeur de l'ouverture et comparer ces mesures à celles de la porte et des panneaux.
- B. Doubler les montants de bois là où seront installés les fixations murales pour la barre de soutien.
- C. Des 2" x 4" horizontaux et verticaux doivent être installés aux murs arrière pour l'installation des composants de robinetterie et des accessoires. Voir les guides d'installation correspondants.
- D. S'assurer que les murs et la base sont à niveau et à l'équerre.

- A. Antes de comenzar la instalación, asegurarse de que la puerta se ajuste a la cabina de ducha. Medir la altura, el ancho y la profundidad de la cabina de ducha y comparar esas medidas con las de la puerta y los paneles.
- B. Duplicar los montantes en los lugares en los que se instalarán los sujetadores murales para la barra de soporte.
- C. Se necesitan montantes horizontales y verticales en la pared trasera y en las paredes laterales para poder instalar los accesorios de plomería. Ver las guías de instalación apropiadas.
- D. Asegurarse de que las paredes y la base están a nivel y a escuadra.

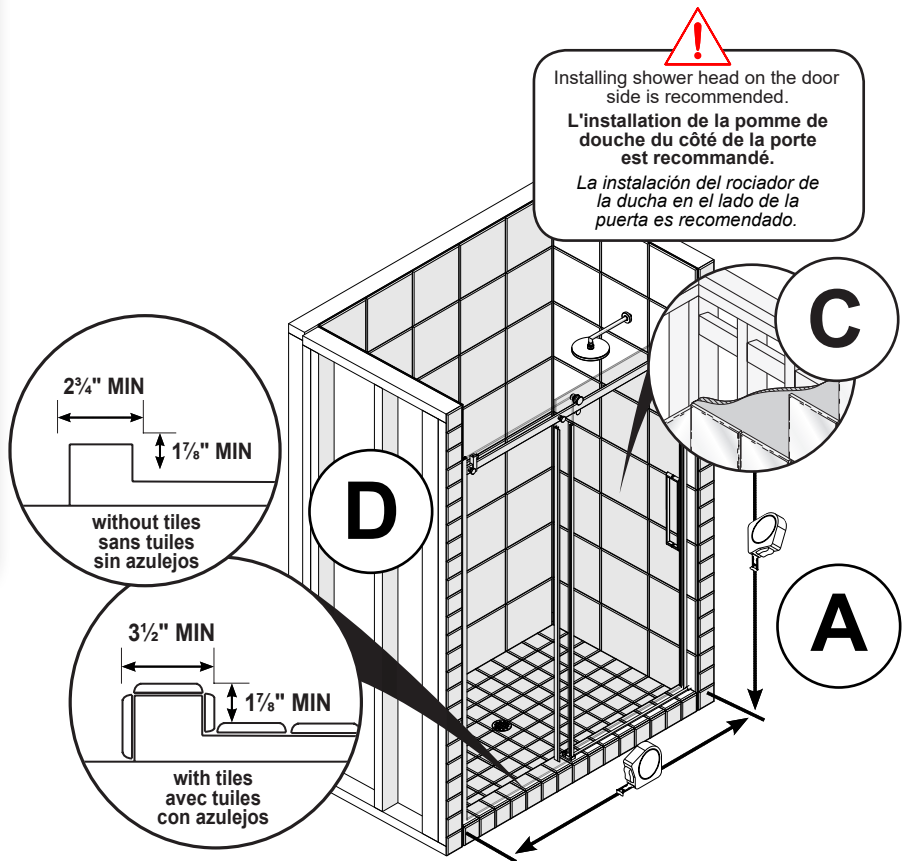
**NOTE | REMARQUE | NOTA**

Right side door installation shown.  
Follow the same steps for left side door installation.

**L'installation porte à droite est montré.  
suivre les mêmes étapes pour une installation porte à gauche.**

*Se muestra la instalación al lado derecho.  
Siga los mismos pasos para la instalación del lado izquierdo.*

Model Modèle Modelo	Height Hauteur Altura	Width Largeur Ancho	
		Min.	Max.
48"	78 3/4"	44 1/2"	47"
60"	78 3/4"	56 1/2"	59"



# STEP ÉTAPE ETAPA

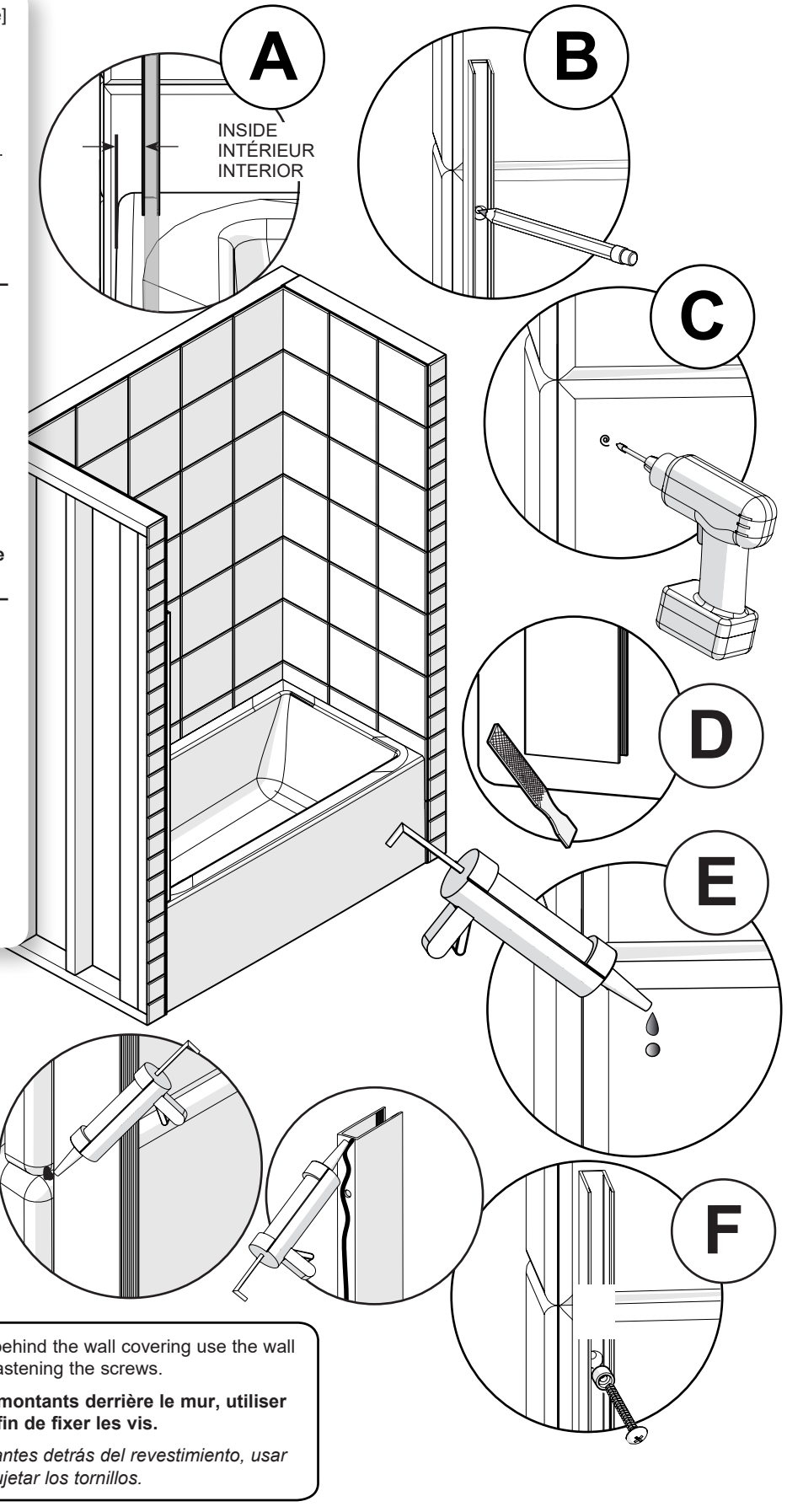


Images are based on a right side door installation.  
**Ces images sont basées sur une installation de porte à droite.**  
*Estas imágenes se basan en la instalación de la puerta al lado derecho.*

- A. Position and level the wall jamb [fixed panel side] as close to the exterior edge of the threshold as possible.
- B. Mark the fastening holes.
- C. Drill the wall covering.
- D. File the corner of the wall jamb if needed.
- E. Fill the holes with a generous amount of silicone. Screws need to be installed in a wood structure, otherwise, the use of the provided wall anchors is necessary.
- F. Fasten the wall jamb with the provided 1 5/8" screws and screw cup.

- A. Positionner le montant mural [côté panneau fixe] le plus proche du rebord extérieur du seuil et le mettre de niveau.
- B. Marquer les emplacements de fixation.
- C. Percer le revêtement aux endroits marqués.
- D. Limer le coin du montant mural au besoin.
- E. Remplir les trous généreusement de silicone. Les vis doivent être installés dans une structure de bois, sinon, l'utilisation des ancrages à mur creux fournis sont nécessaires.
- F. Fixer le montant mural au mur avec les vis de 1 5/8" et les rondelles fournies.

- A. Ubicar la jamba mural [lado panel fijo] lo más cerca del reborde externo de la base y ponerla a nivel.
- B. Marcar la ubicación de los agujeros de fijación.
- C. Taladrar el revestimiento en los lugares marcados.
- D. Limar la esquina de la jamba mural si es necesario.
- E. Llène los agujeros con abundante silicona. Los tornillos deben ser instalados sobre una estructura de madera, de lo contrario, el uso de los anclajes murales incluidos es necesario.
- F. Fijar la jamba mural con los tornillos de 1 5/8" provistos y las arandelas PVC.



Silicone the junction between the wall and the base behind the wall jamb  
 Siliconer le joint entre la base et le mur derrière le montant mural

Aplicar silicona en la unión entre el muro y la base detrás del montante mural

If no studs are behind the wall covering use the wall anchors when fastening the screws.

**S'il n'a pas de montants derrière le mur, utiliser les ancrages afin de fixer les vis.**

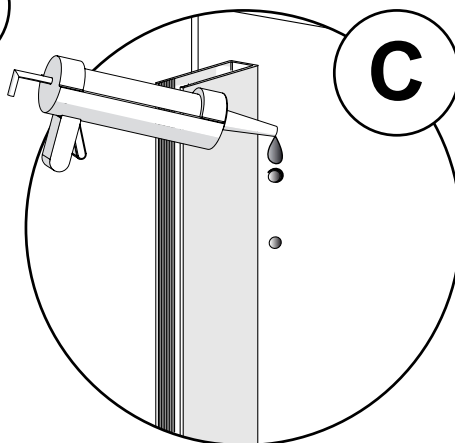
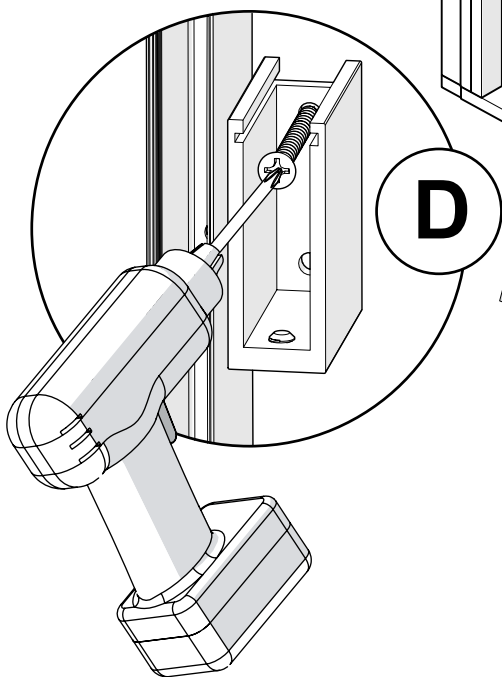
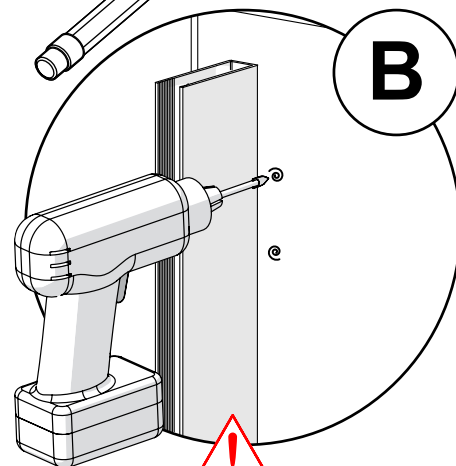
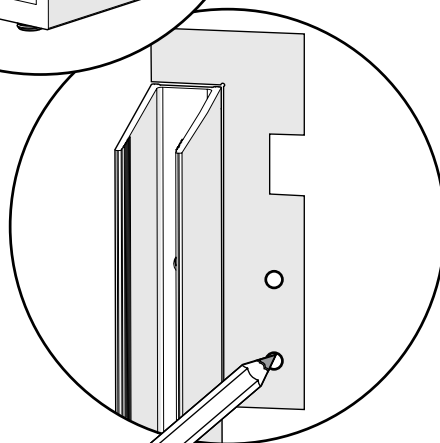
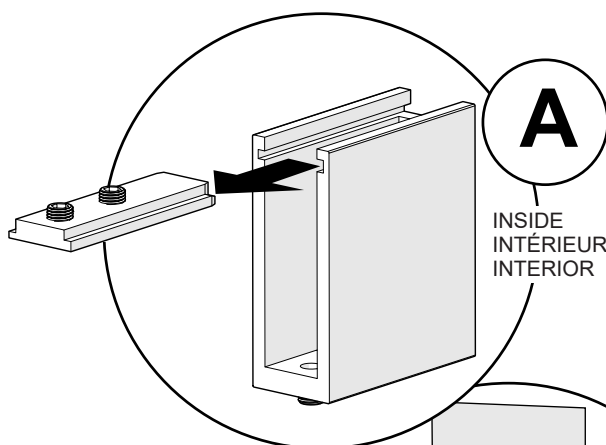
*Si no hay montantes detrás del revestimiento, usar anclajes para sujetar los tornillos.*

# STEP ÉTAPE ETAPA **2**

- A. Slide out the cover from the wall fastener. From inside the shower, place the drilling template against the wall jamb as shown and mark the holes to be drilled.
- B. Drill the wall covering.
- C. Fill the holes with a generous amount of silicone.
- D. Install a wall fastener with the provided flat head screws.

- A. **Rétirer le couvercle de la fixation murale.** De l'intérieur de la douche, placer le gabarit de perçage contre le montant du mur aligné avec le haut comme indiqué et marquer les trous à percer tel que démontré.
- B. **Percer le revêtement aux endroits marqués.**
- C. **Remplir les trous généreusement de silicone.**
- D. **Installer une fixation murale avec les vis à tête plate fournies.**

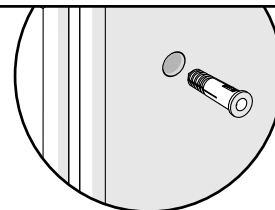
- A. *Deslice hacia fuera la cubierta del sujetador mural. Desde el interior de la ducha, coloque la plantilla para perforar contra la jamba de la pared alineado con la parte superior tal como se muestra y marque los agujeros a perforar.*
- B. *Taladrar el revestimiento en los lugares marcados.*
- C. *Llenar los agujeros con abundante silicona.*
- D. *Instalar un sujetador mural con los tornillos de cabeza plana proporcionados.*



Screws need to be installed in a wood structure, otherwise, the use of the provided wall anchors is necessary.

**Les vis doivent être installés dans une structure de bois, sinon, l'utilisation des ancrages fournis sont nécessaires.**

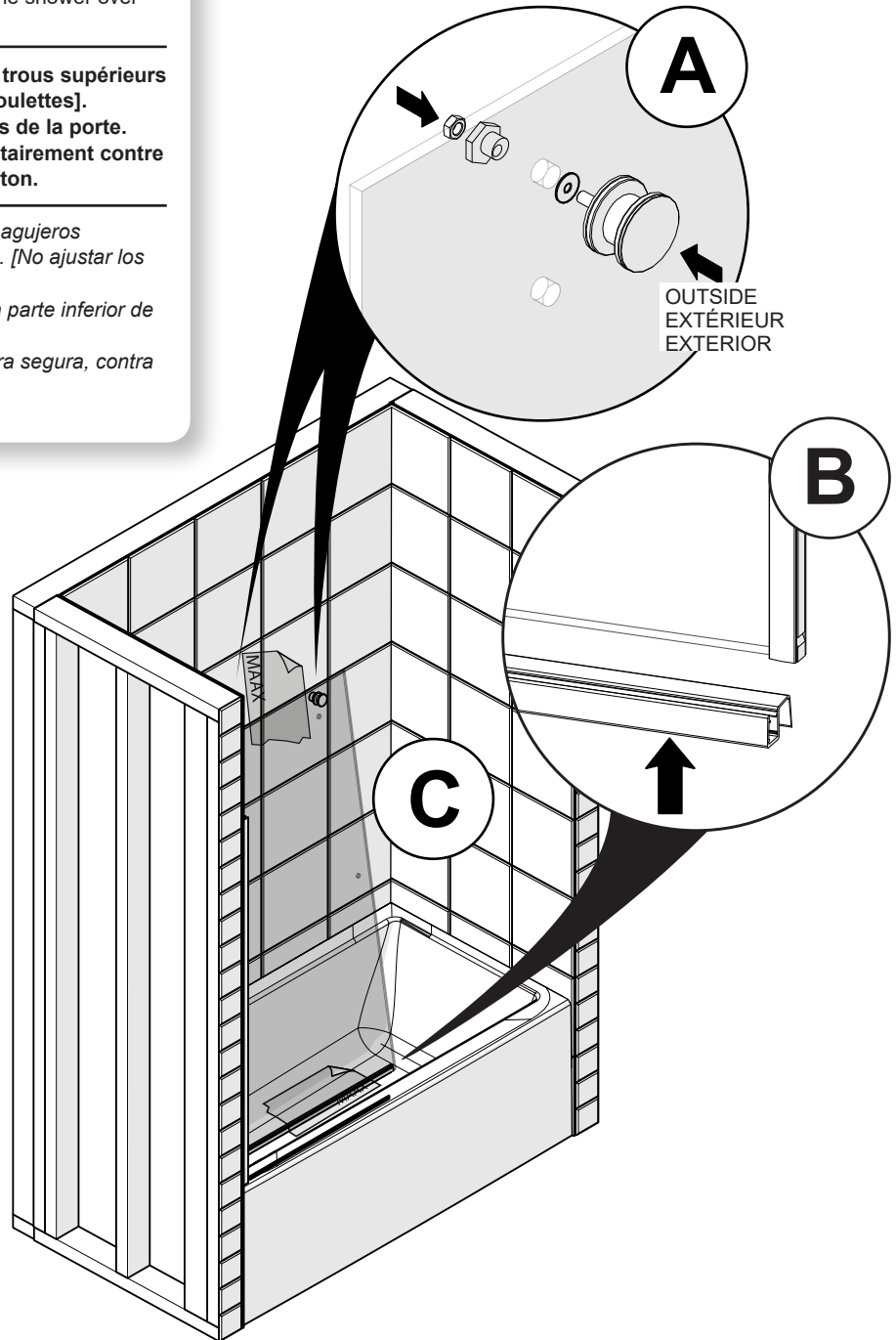
*Los tornillos deben ser instalados sobre una estructura de madera, de lo contrario, el uso de los anclajes suministrados es necesario.*



- A. Install the rollers on the door in the top holes as shown. [Do not over tighten the rollers]
- B. Insert the bottom sealing gasket on the bottom of the door.
- C. Place the door temporarily and safely inside the shower over cardboard.

- A. Installer les roulettes sur la porte dans les trous supérieurs tel que démontré. [Ne pas trop serrer les roulettes].
- B. Insérer le joint d'étanchéité inférieur au bas de la porte.
- C. Appuyer la porte temporairement et sécuritairement contre le mur à l'intérieur de la douche sur un carton.

- A. Instalar los rodillos en la puerta dentro de los agujeros superiores, como se muestra en la ilustración. [No ajustar los rodillos demasiado].
- B. Instalar la junta de estanqueidad inferior en la parte inferior de la puerta.
- C. Apoyar la puerta, provisoriamente y de manera segura, contra una pared dentro de la ducha, sobre cartón.





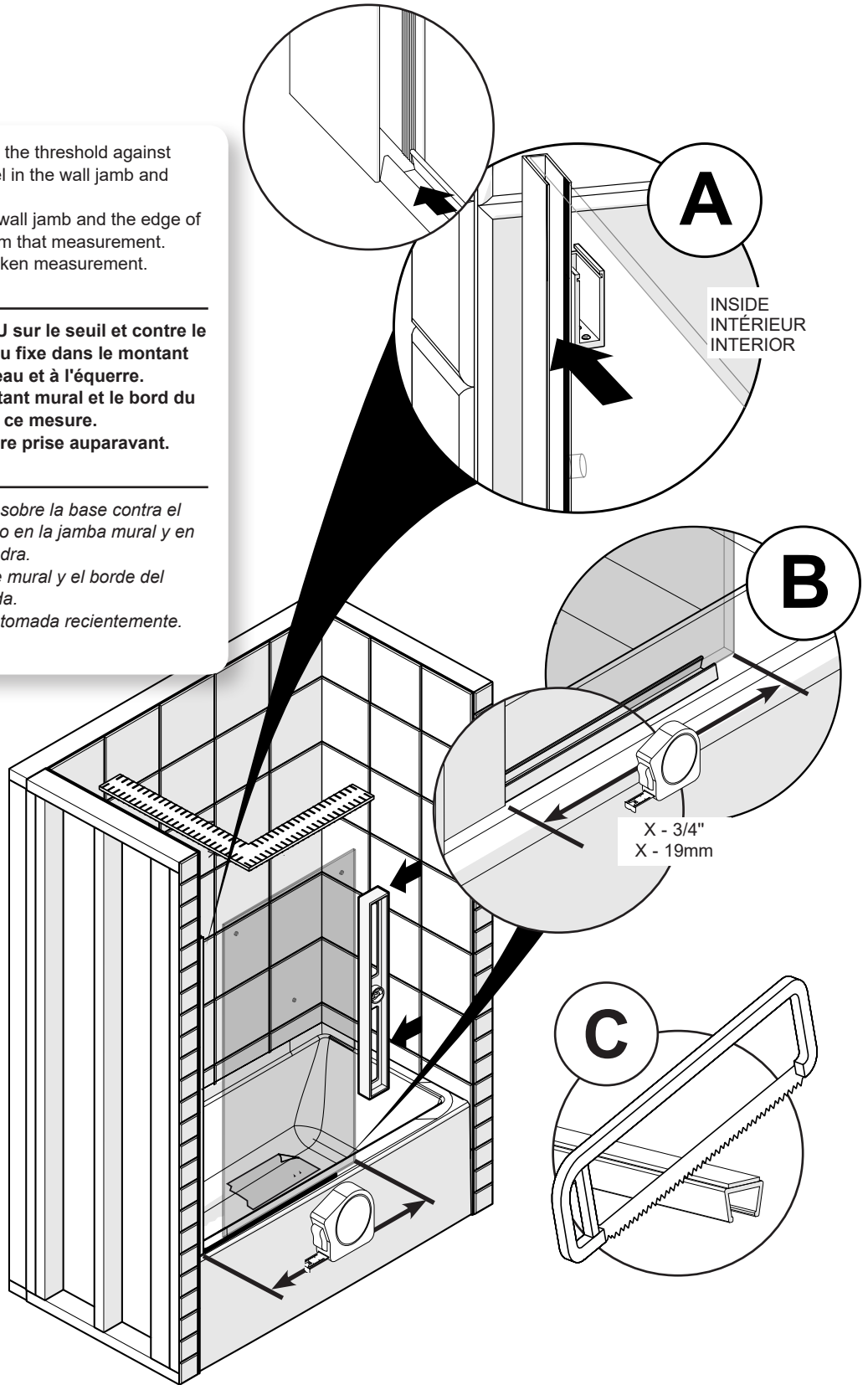
# STEP ÉTAPE ETAPA

# 4

- A. Temporarily place the U-channel on the threshold against the wall jamb. Dry fit the fixed panel in the wall jamb and U-channel. Level and square.
- B. Measure the distance between the wall jamb and the edge of the fixed panel and remove 3/4" from that measurement.
- C. Cut the U-channel to the recently taken measurement. Remove the fixed panel.

- A. Placer temporairement le rail en U sur le seuil et contre le montant mural. Insérer le panneau fixe dans le montant mural et le rail en U. Mettre à niveau et à l'équerre.
- B. Mesurer la distance entre le montant mural et le bord du panneau fixe et enlever 3/4 po de ce mesure.
- C. Couper le rail en U selon la mesure prise auparavant. Enlever le panneau fixe.

- A. Colocar temporalmente el riel en U sobre la base contra el montante mural. Insertar el panel fijo en la jamba mural y en el riel en U. Poner a nivel y a escuadra.
- B. Medir la distancia entre el montante mural y el borde del panel fijo y quitar 3/4" de esa medida.
- C. Cortar el riel en U según la medida tomada recientemente. Quitar el panel fijo.



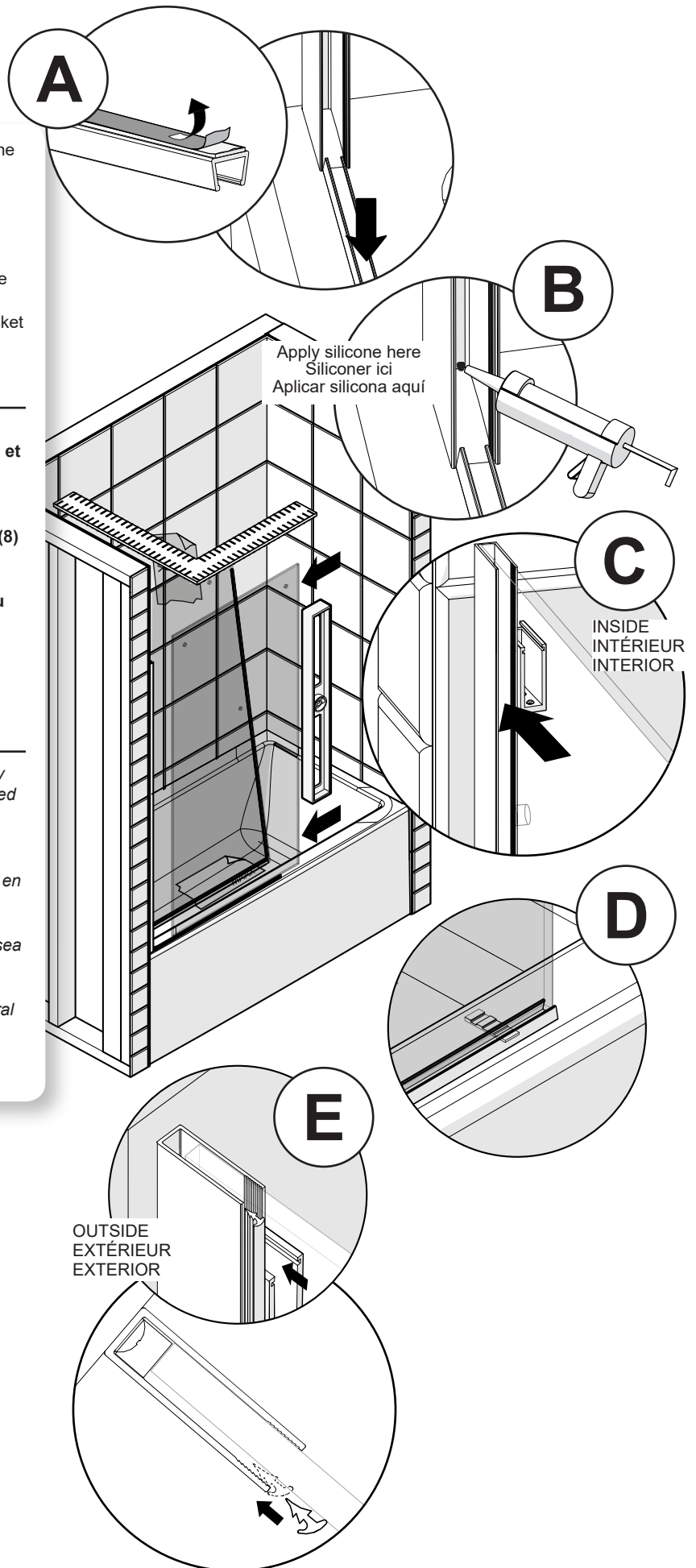
# STEP ÉTAPE ETAPA

# 5

- A. Remove tape film under the U-channel and put it on the bathtub or base deck against the wall jamb parallel to the outside edge.
- B. Apply silicone inside the wall jamb at the bottom.
- C. Insert the fixed panel (2) in the wall jamb (8) and U-channel (29).
- D. Level and square the fixed panel (2). [For leveling, use wedge spacers (26) as needed inside the U-channel]
- E. From the outside of the shower, insert the sealing gasket (9) between the fixed panel (2) and the wall jamb (8).
- F. Use the insertion tool (24) to completely insert the gasket (9).

- A. Enlever la pellicule en-dessous du rail en U et le poser sur le bain ou base contre le montant mural et parallèle à la face extérieure du bain.
- B. Appliquer de la silicone à l'intérieur de la jambe murale en bas.
- C. Insérer le panneau fixe (2) dans le montant mural (8) et le rail en U (29).
- D. Mettre à niveau et à l'équerre le panneau fixe (2). [Pour niveler, utiliser des coussinets à cale (26) au besoin à l'intérieur du rail en U]
- E. De l'extérieur de la douche, insérer le joint d'étanchéité (9) entre le panneau fixe (2) et le montant mural (8).
- F. Utiliser l'outil d'insertion (24) pour assurer l'installation complète du joint (9).

- A. Quitar la película por debajo del perfil en forma de U y colocarlo en el baño o base contra la jamba de la pared y paralelo al lado exterior de la bañera.
- B. Aplique silicona dentro de la jamba de la pared en la parte inferior.
- C. Insertar el panel fijo (2) en la jamba mural (8) y en el riel en U (29).
- D. Poner el panel fijo (2) a nivel y a escuadra. [Para la nivelación, utilizar una cuña espaciadora (26) según sea necesario dentro del riel en U]
- E. Desde el exterior de la ducha, colocar la junta de estanqueidad (9) entre el panel fijo (2) y la jamba mural (8).
- F. Utilizar la herramienta de inserción (24) para insertar completamente la junta (9).




# STEP ÉTAPE ETAPA

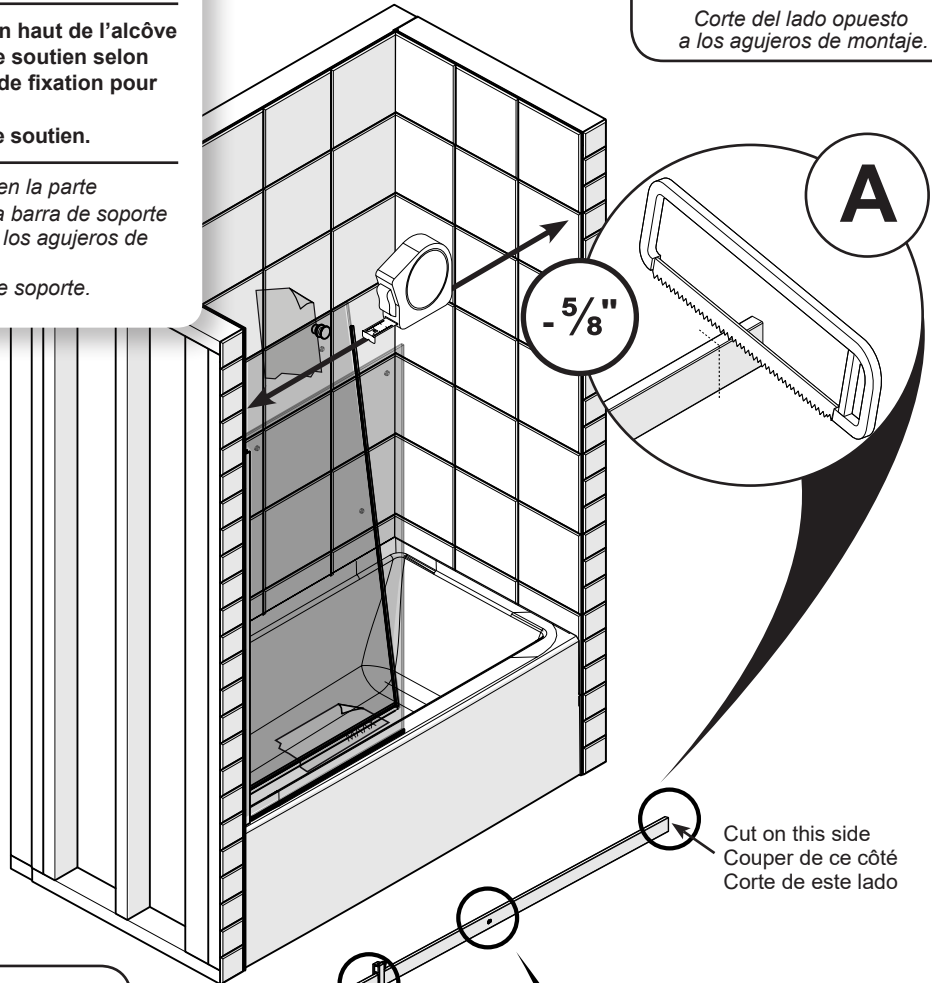
# 6

- A. Measure the distance wall-to-wall at the top of the alcove and subtract 5/8". Cut the support bar, based on this measure. [Opposite the holes for fixed panel assembly]
- B. Insert the door bumper on the support bar.


- A. Prendre la mesure d'un mur à l'autre en haut de l'alcôve et soustraire 5/8 po. Couper la barre de soutien selon cette mesure. [Côté opposé aux trous de fixation pour le panneau fixe]
- B. Insérer le butoir de porte sur la barre de soutien.

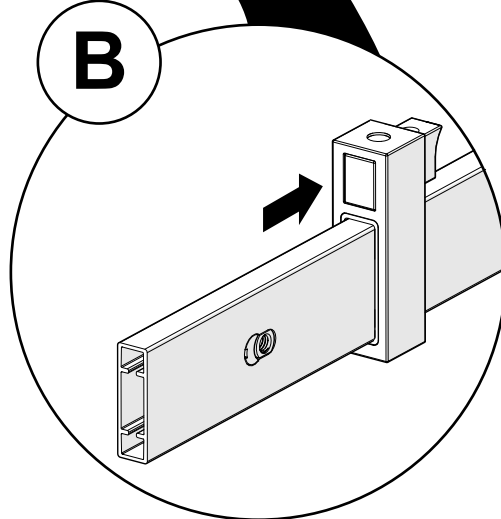
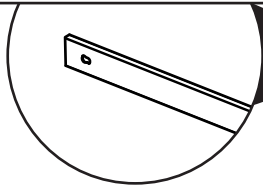
- A. Medir la distancia de una pared a la otra en la parte superior del recinto y restar 5/8". Cortar la barra de soporte según esta medida. [Del lado opuesto de los agujeros de montaje para el panel fijo]
- B. Insertar el tope de la puerta en la barra de soporte.

  
Cut opposite the holes for panel assembly.  
**Couper du côté opposé aux trous de fixation.**  
*Corte del lado opuesto a los agujeros de montaje.*



Cut on this side  
Couper de ce côté  
Corte de este lado

  
Do not cut on the holes end  
**Ne pas couper du côté des trous.**  
*No cortar del lado de los agujeros de montaje.*



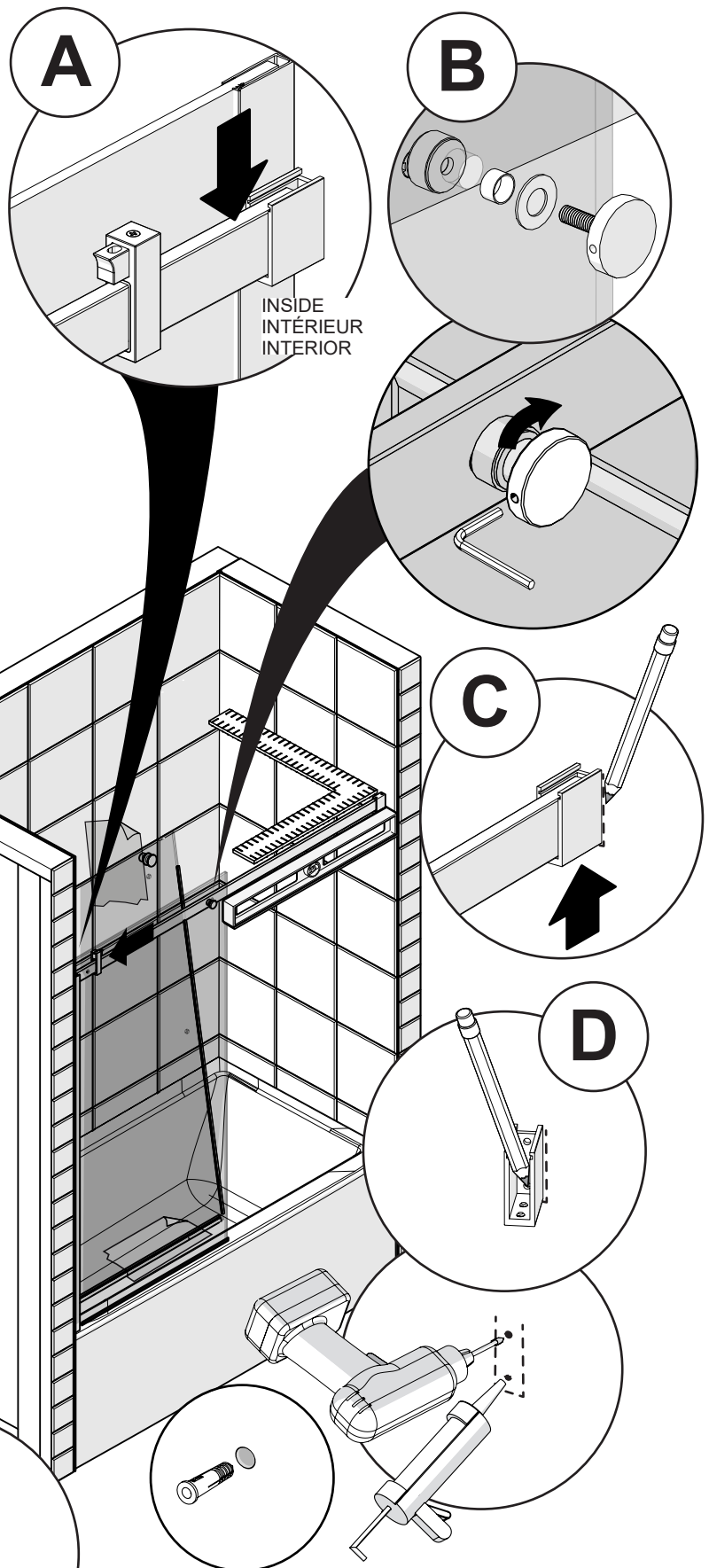
**STEP**  
**ÉTAPE**  
**ETAPA**

# 7

- A. Insert the support bar on the installed wall fastener. Ensure support bar is level.
- B. Attach support bar to fixed panel using the panel fastener on the hole in the middle. Do not overtighten.
- C. Insert the wall fastener on the opposite side of the support bar. Mark the position of the wall fastener. Remove the support bar.
- D. Place the wall fastener on the previously mark position. Mark the holes to be drilled. Drill the holes and fill them with silicone. Install the wall fastener with the provided flat head screws.
- E. Insert the support bar on the wall fasteners.

- A. Insérer la barre de support sur la fixation murale pré-installé. S'assurer que la barre de soutien est à niveau.
- B. Joindre la barre de soutien et le panneau fixe avec la fixation de panneau. Fixer au trou au milieu. Ne serrer pas trop.
- C. Insérer l'autre fixation murale sur le côté opposé de la barre de soutien. Marquer la position. Enlever la barre de soutien.
- D. Remettre la fixation murale sur l'emplacement marqué précédemment. Marquer les trous à percer tel que démontré. Percer le revêtement aux endroits marqués et les remplir avec du silicone. Installer la fixation murale avec les vis à tête plate fournies.
- E. Insérer la barre de support sur les fixations murales.

- A. Instalar la barra de soporte en el sujetador mural previamente instalado. Asegurarse que la barra esta a nivel.
- B. Fijar la barra de soporte al panel fijo usando el sujetador de panel. Fijar el agujero del medio. No apretar demasiado.
- C. Instalar el otro sujetador mural en el extremo opuesto de la barra de soporte. Marcar la posición del sujetador mural. Retirar la barra de soporte.
- D. Colocar de nuevo el sujetador mural en la posición marcada recientemente. Marcar los agujeros a perforar. Perforar y llenar de silicona. Instalar el sujetador mural con los tornillos de cabeza plana proporcionados.
- E. Instalar la barra de soporte en los sujetadores murales.



If no studs are behind the wall covering use the wall anchors when fastening.

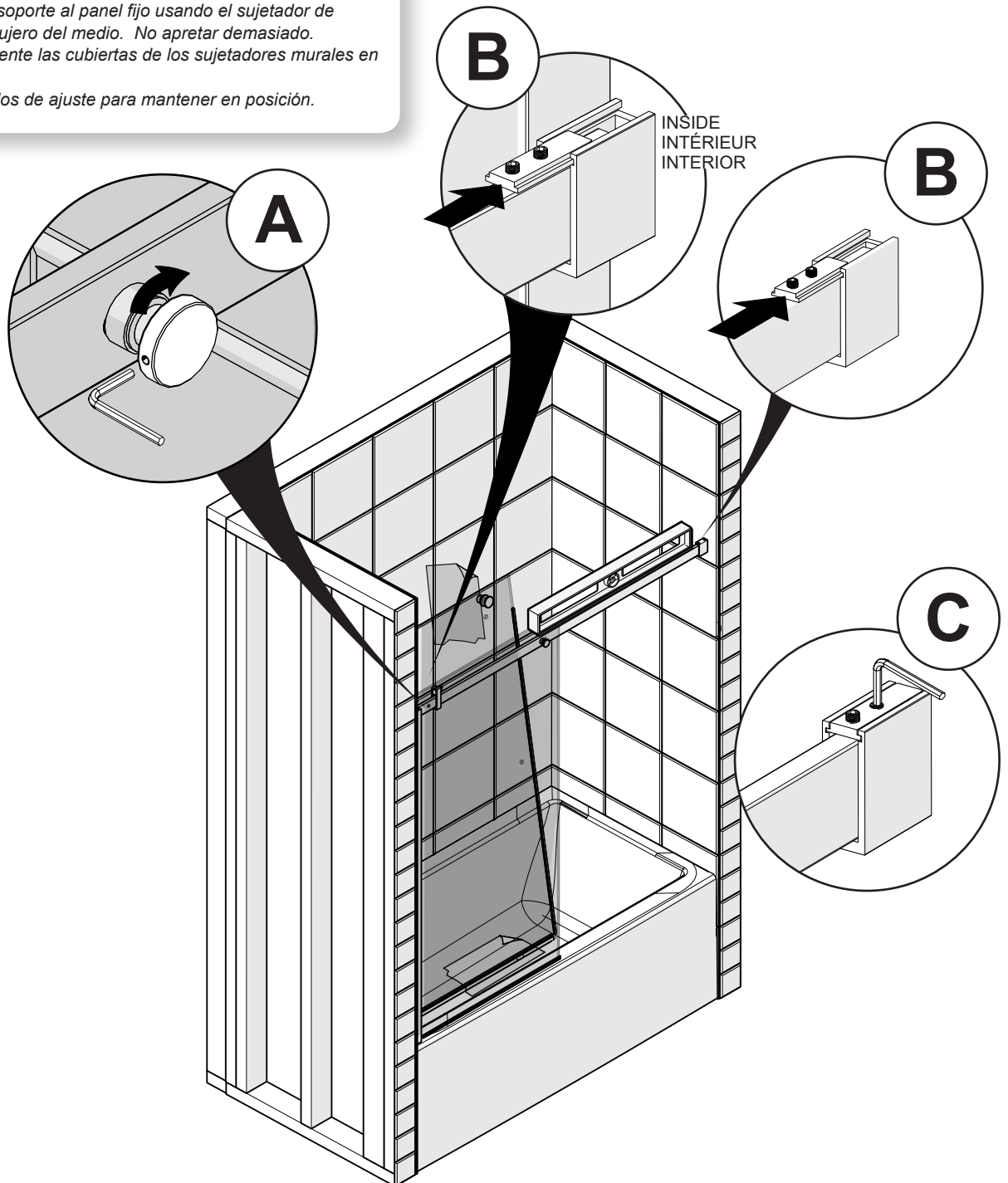
**S'il n'a pas de montants derrière le mur, utiliser les ancrages afin de fixer.**

*Si no hay montantes detrás del revestimiento, usar anclajes para sujetar.*

- A. Attach support bar to fixed panel using the panel fastener on the hole in the middle. Do not overtighten.
- B. Gently slide the covers of the wall fastener in place.
- C. Tighten set screws to hold in place.

- A. Joindre la barre de soutien et le panneau fixe avec la fixation de panneau. Fixer au trou au milieu. Ne serrer pas trop.
- B. Glisser doucement les couvercles des fixations murales en place.
- C. Serrer les vis pour fixer en place.

- A. Fijar la barra de soporte al panel fijo usando el sujetador de panel. Fijar el agujero del medio. No apretar demasiado.
- B. Deslizar suavemente las cubiertas de los sujetadores murales en posición.
- C. Apretar los tornillos de ajuste para mantener en posición.



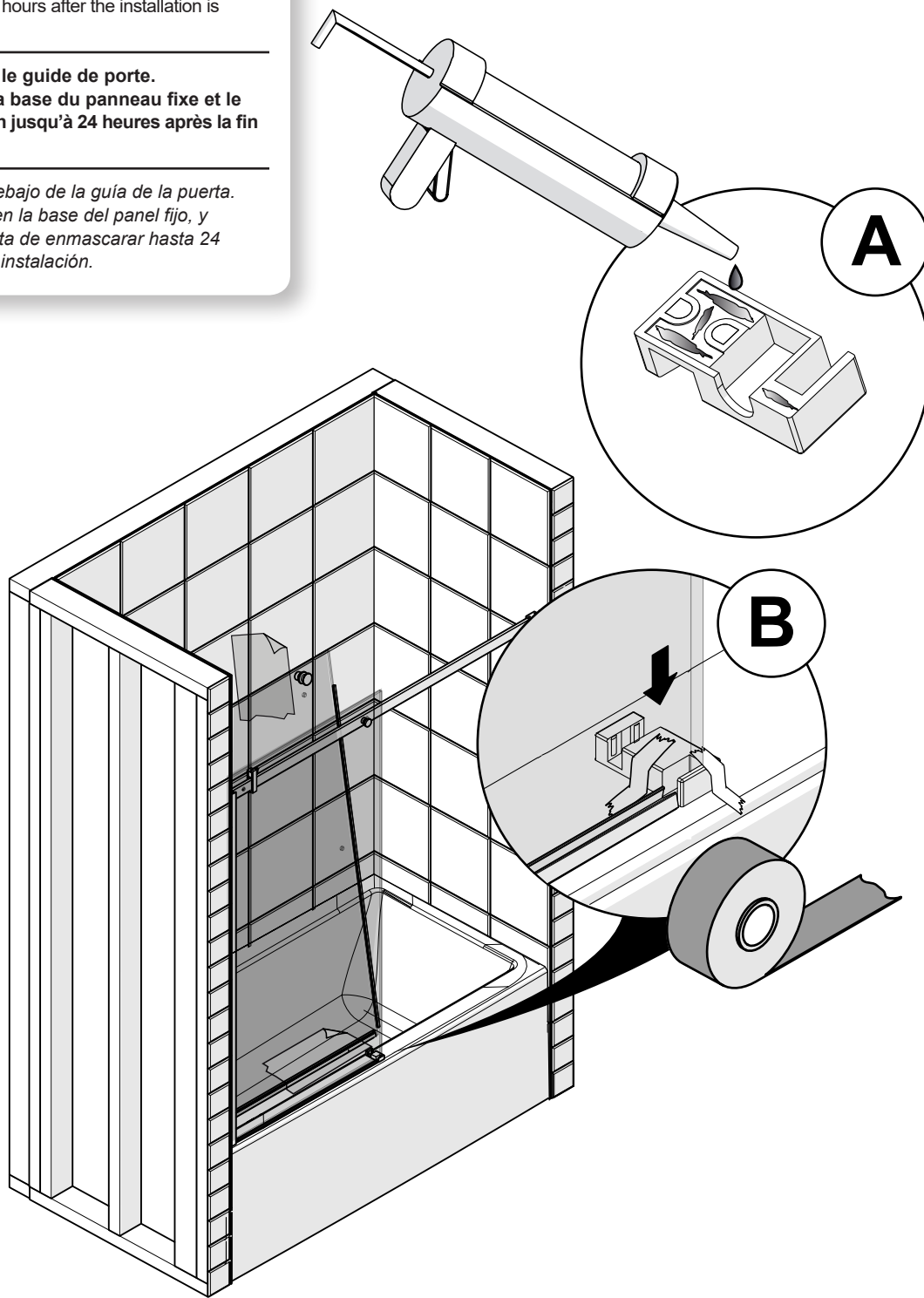
# STEP ÉTAPE ETAPA

# 9

- A. Apply silicone sealant under the door guide.
- B. Place the door guide at the base of the fixed panel and tape the door guide in place until 24 hours after the installation is completed.

- A. Appliquer du silicone sous le guide de porte.
- B. Placer le guide de porte à la base du panneau fixe et le tenir en place avec du ruban jusqu'à 24 heures après la fin de l'installation.

- A. Aplicar sellador de silicona debajo de la guía de la puerta.
- B. Colocar la guía de la puerta en la base del panel fijo, y mantener en su lugar con cinta de enmascarar hasta 24 horas después de finalizar la instalación.



STEP  
ÉTAPE  
ETAPA

# 10

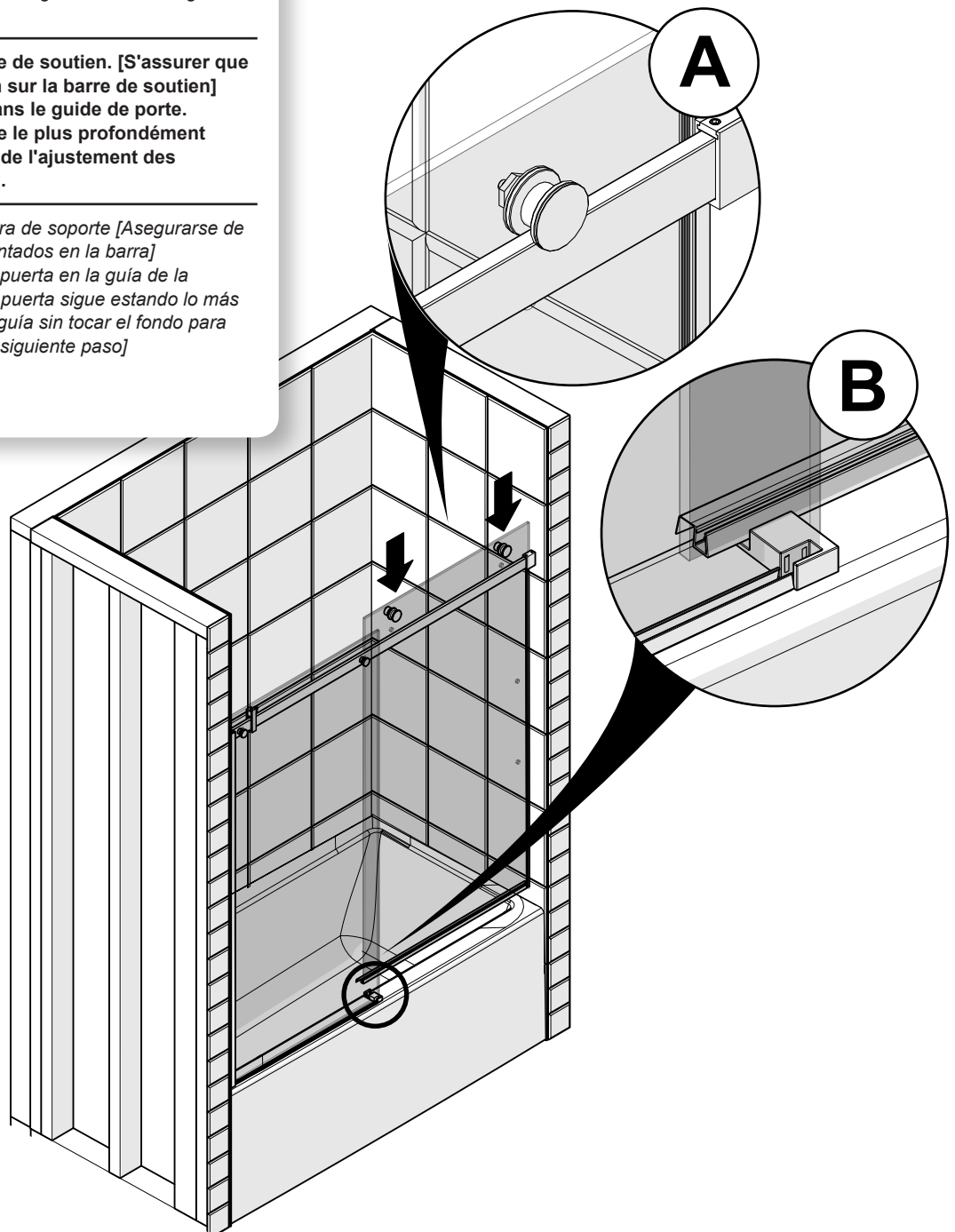
- A. Install the door on the support bar. [Make sure the rollers are well seated on the bar]
- B. Insert the bottom of the door in the door guide. [Make sure the door remains as deeply as possible in the guide without touching the bottom when adjusting the rollers during the next step]

A. Installer la porte sur la barre de soutien. [S'assurer que les roulettes s'insèrent bien sur la barre de soutien]

B. Insérer le bas de la porte dans le guide de porte. [S'assurer que la porte reste le plus profondément possible dans le guide lors de l'ajustement des roulettes à l'étape suivante].

A. Instalar la puerta sobre la barra de soporte [Asegurarse de que los rodillos están bien sentados en la barra]

B. Insertar la parte inferior de la puerta en la guía de la puerta. [Asegúrese de que la puerta sigue estando lo más profundamente posible en la guía sin tocar el fondo para ajustar los rodamientos en el siguiente paso]







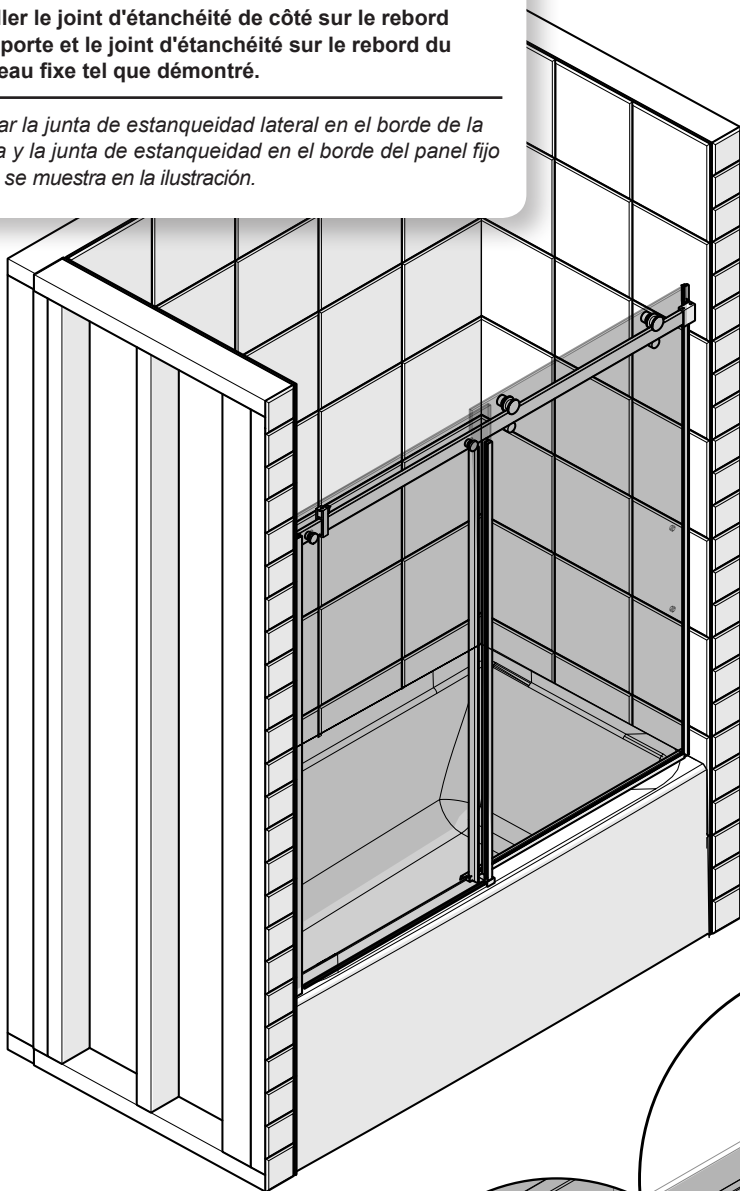
STEP  
ÉTAPE  
ETAPA

# 12

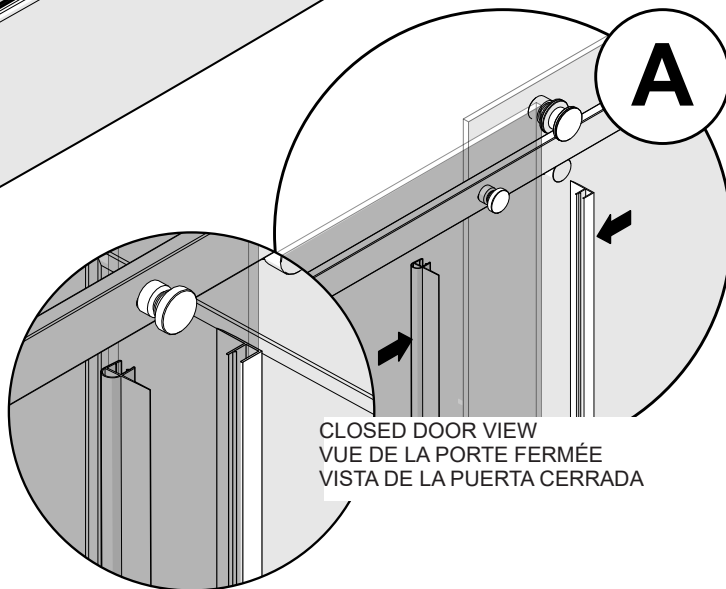
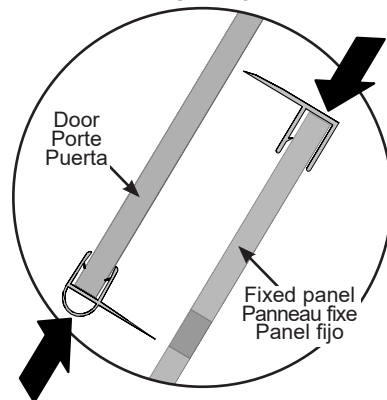
A. Install the side sealing gasket on the edge of the door and the sealing gasket on the fixed panel as shown.

A. Installer le joint d'étanchéité de côté sur le rebord de la porte et le joint d'étanchéité sur le rebord du panneau fixe tel que démontré.

A. Instalar la junta de estanqueidad lateral en el borde de la puerta y la junta de estanqueidad en el borde del panel fijo como se muestra en la ilustración.



TOP VIEW  
VUE SUPÉRIEURE  
VISTA SUPERIOR



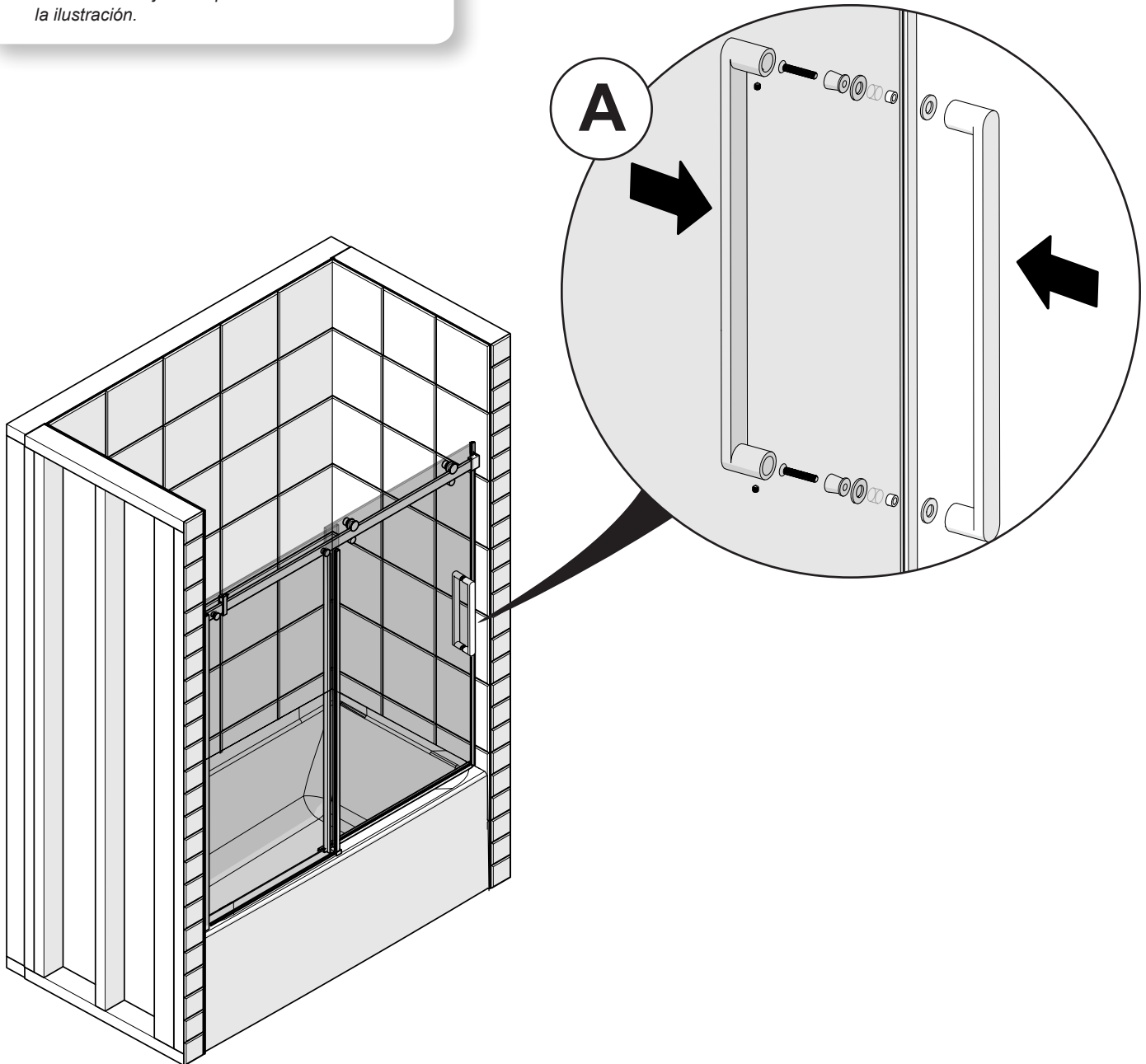
**STEP**  
**ÉTAPE**  
**ETAPA**

# 13

A. Install the handle on the door as shown.

A. Installer la poignée sur la porte tel que démontré.

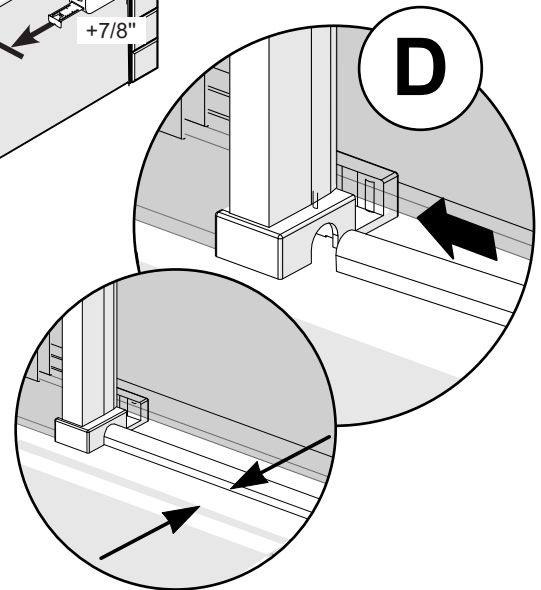
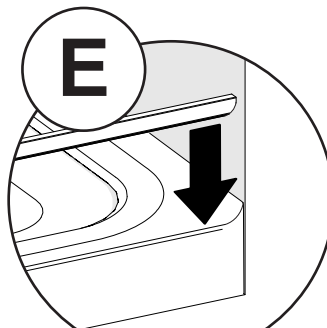
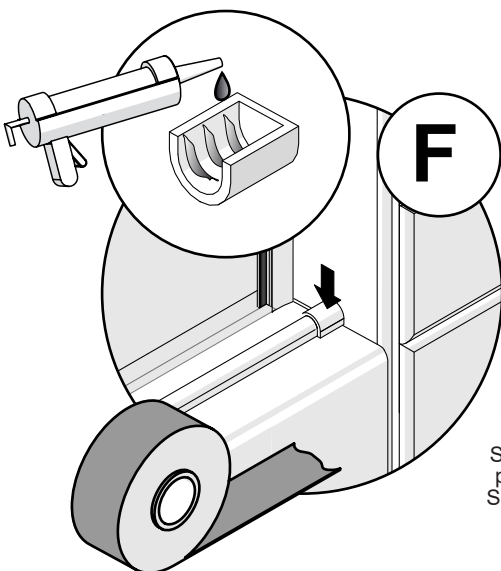
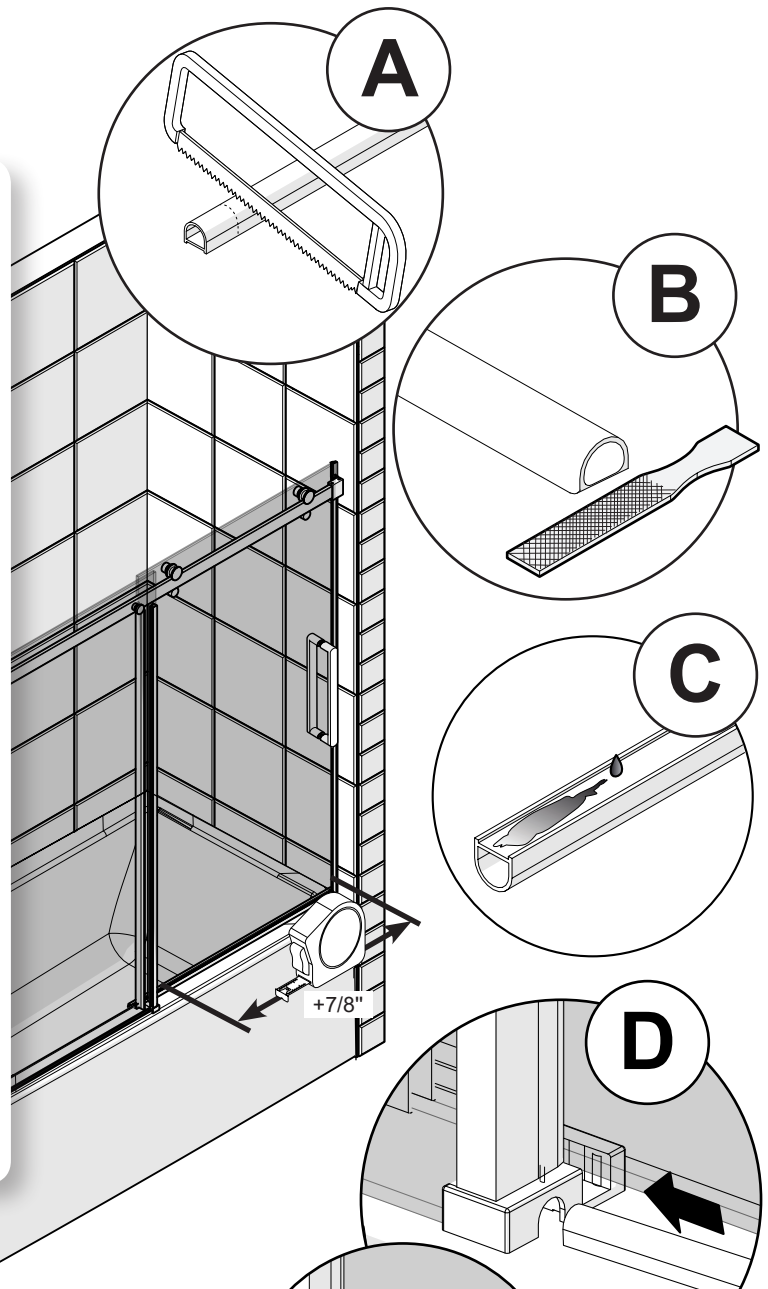
A. Instalar la manija en la puerta como se muestra en la ilustración.



- A. Measure the distance between the wall and the door guide at the base of the alcove and **add 7/8"**. Cut the threshold based on this measure.
- B. If the corner between the base and the wall is rounded, file the threshold lower corners.
- C. Apply silicone sealant under the door threshold.
- D. Insert the threshold in the door guide and install the threshold parallel to the door.
- E. If the corner between the base and the wall is rounded do not install caps (skip step F).
- F. Apply silicone sealant under the end block. Install the end block on the door threshold against the wall and use masking tape to keep the threshold in place for 24 hours.

- A. Prendre la mesure entre le mur et le guide de porte à la base de l'alcôve et ajouter 7/8po. Couper le seuil selon cette mesure.
- B. Si le coin entre la base et le mur est arrondi, limer les coins en bas.
- C. Appliquer du silicone sous le seuil de porte.
- D. Insérer le seuil dans le guide de porte et installer le seuil parallèle à la porte.
- E. Si le coin entre la base et le mur est arrondi ne pas installer les capuchons (Sauter l'étape F).
- F. Appliquer du silicone sous l'embout. Installer l'embout sur le seuil de porte contre le mur et utiliser du ruban adhésif pour tenir le seuil en place pendant 24 heures.

- A. Medir la distancia entre la pared y la guía de la puerta en la base del recinto y agregar 7/8". Cortar el umbral según esta medida.
- B. Si la esquina entre la base y el muro es redonda, limar las esquinas inferiores.
- C. Aplicar sellador de silicona debajo del umbral de puerta.
- D. Insertar el umbral en la guía de la puerta e instalar el umbral paralelo con la puerta.
- E. Si la esquina entre la base y el muro es redondo, no instalar las tapas (Saltar la etapa F).
- F. Aplicar sellador de silicona debajo del bloque de extremo sobre el umbral de la puerta, contra la pared. Utilizar cinta de enmascarar para mantener el umbral en su lugar por 24 horas.



Wait 24 hours before using the shower.

Attendre 24 heures avant d'utiliser la douche.

Espere 24 horas antes de utilizar la ducha.

If the angle between the base and the wall is rounded do not install caps (Skip step F)  
Si l'angle entre la base et le mur est arrondi ne pas installer les capuchons (Sauter l'étape F)  
Si el angulo entre la base y el muro es redondo no instalar las tapas (Saltar etapa F)

- A. Place the jig flat on the top of the header with the end against the wall bracket. Push the door bumper against the jig notch detail as shown. Place the positioning guide at the bottom of the back edge of the door. Open the door completely until the guide is in contact with the shower wall.
- B. Fasten the bottom set-screw to lock the bumper position.
- C. Fully open the door to validate that the glass panel is not in contact with the wall. Manually adjust the bumper position if more clearance is needed.
- D. Use a power tool to fix the bumper assembly with the self drilling screw provided with the bumper.

A. Placer le gabarit sur le dessus de la barre de soutien avec le bout contre la fixation murale tel qu'illustré. Faire glisser le pare-choc contre le gabarit et appuyer contre l'encoche du gabarit tel qu'illustré. Placer le guide de positionnement au bas du bord arrière de la porte. Ouvrir complètement la porte jusqu'à ce que le guide soit en contact avec le mur de la douche.

B. Sécourir la vis dessous le pare-choc.

C. Ouvrir complètement la porte et valider que l'emplacement du pare-choc ne permet pas au panneau de verre d'entrer en contact avec le mur. Ajuster manuellement l'emplacement du pare-choc au besoin si plus d'espace est requis

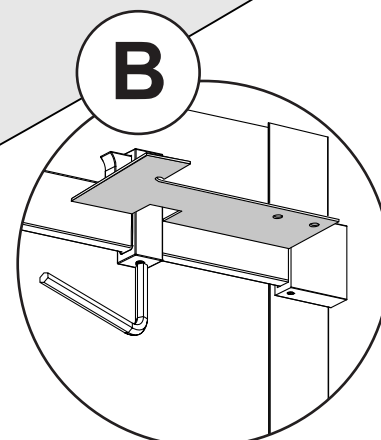
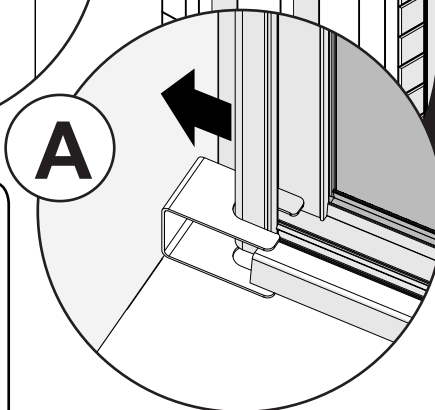
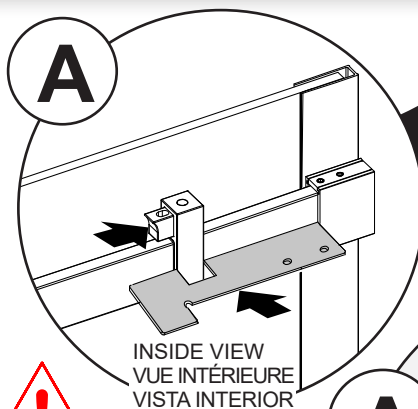
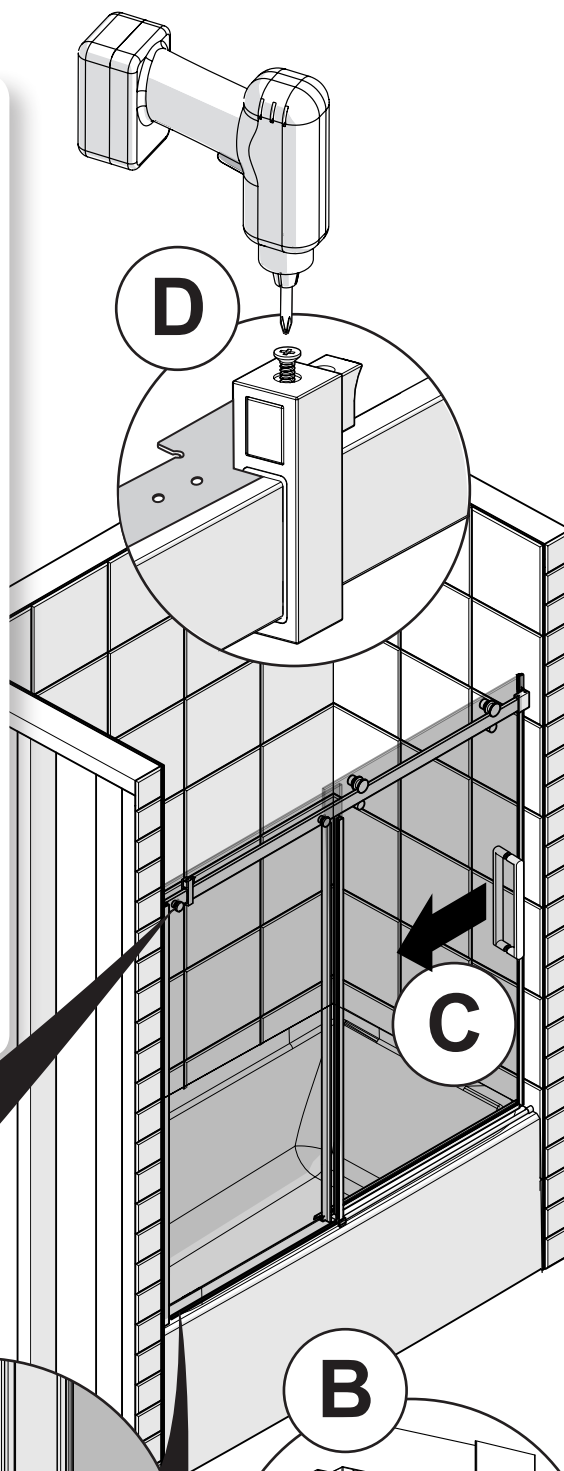
D. Utiliser un outil électrique pour installer les vis auto-tarraudeuse fournies avec le pare-choc pour sécuriser le pare-choc à la barre de soutien.

A. Coloque la plantilla en la parte superior de la barra de soporte con la punta contra el soporte de pared. Deslice el parachoques contra la plantilla y presione contra la muesca de la plantilla. Coloque la guía de posicionamiento en la parte inferior del borde posterior de la puerta. Abra la puerta completamente hasta que la guía esté en contacto con la pared de la ducha.

B. Fije temporalmente el tornillo debajo del parachoques.

C. Abra la puerta completamente y confirme que la ubicación del parachoques no permite que el panel de vidrio entre en contacto con la pared. Ajuste manualmente la posición del parachoques según sea necesario.

D. Utilice una herramienta eléctrica para instalar el tornillo autorroscante provisto con el parachoques que asegura el parachoques a la barra de soporte.



Warning: jig must be aligned on the wall bracket, not the wall. Failure to provide adequate space will compromise the product integrity.

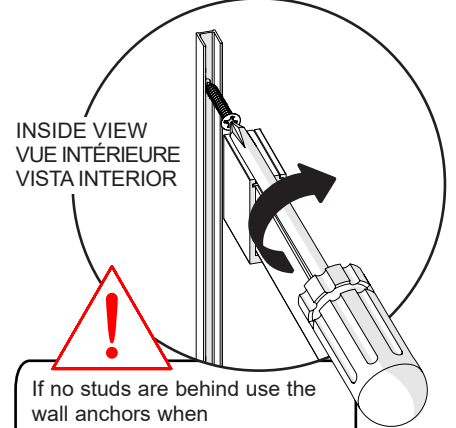
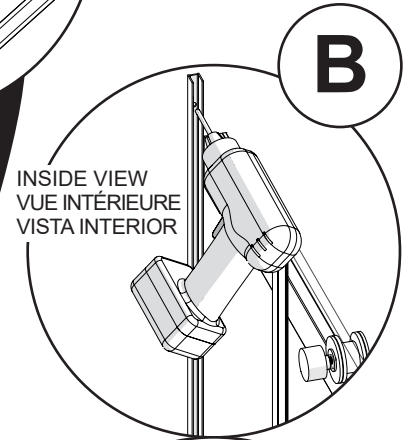
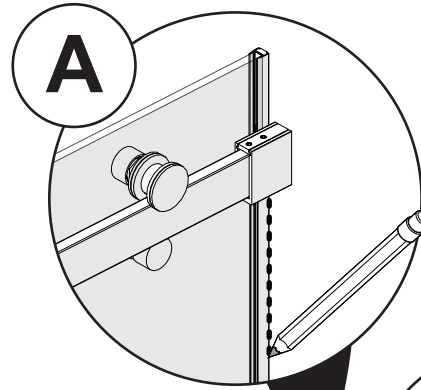
Attention: le gabarit doit être aligné sur le bord de la fixation murale et non contre le mur. Si l'espace nécessaire n'est pas fournie, l'intégrité du produit va être compromise.

Advertencia: la plantilla debe estar alineada en el soporte de pared, no en la pared. La falta de espacio adecuado comprometerá la integridad del producto.

- A. Close the door against the shower wall. Mark the position of the door on the wall. Open the door.
- B. Place the wall channel on the previously marked position on the wall. Drill the holes and fasten with the provided screws.
- C. Insert the magnetic jamb on the wall channel.

- A. Fermer la porte contre le mur de douche. Marquer la position de la porte sur le mur. Ouvrir la porte.
- B. Mettre le profilé mural sur la marque fait précédemment sur le mur. Percer les trous et fixer avec les vis fournies.
- C. Insérer le montant magnétique sur le profilé mural.

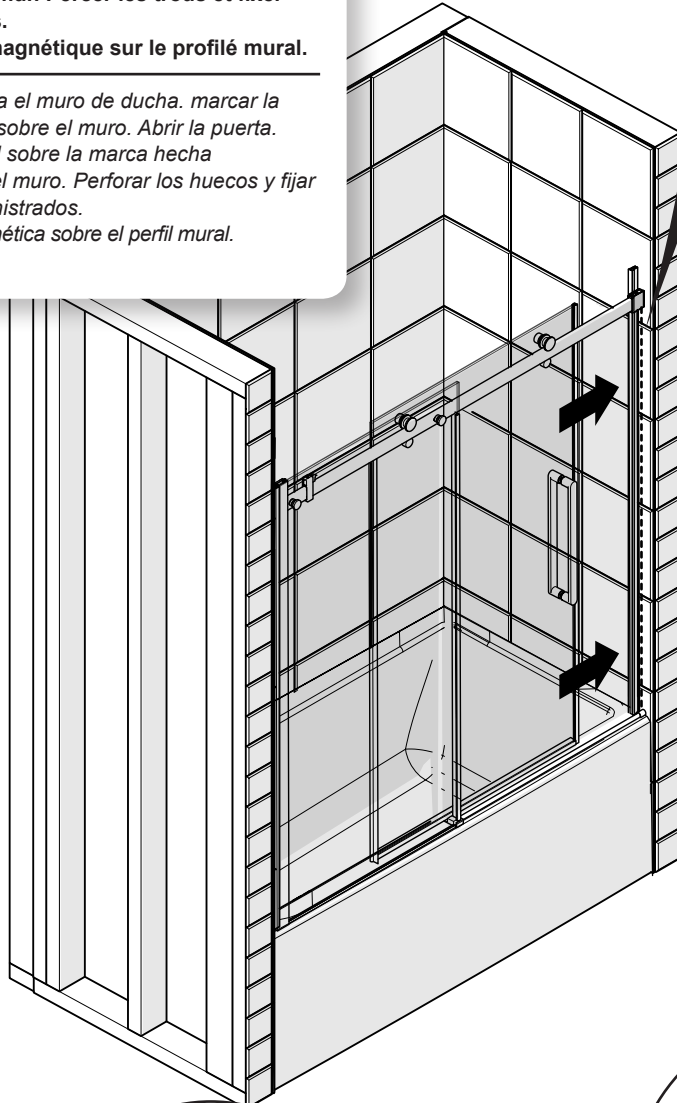
- A. Cerrar la puerta contra el muro de ducha. marcar la posición de la puerta sobre el muro. Abrir la puerta.
- B. Colocar el perfil mural sobre la marca hecha anteriormente sobre el muro. Perforar los huecos y fijar con los tornillos suministrados.
- C. Insertar la jamba magnética sobre el perfil mural.



If no studs are behind use the wall anchors when fastening in the walls.

**S'il n'y a pas de montants derrière le mur utiliser les ancrages afin de fixer dans les murs.**

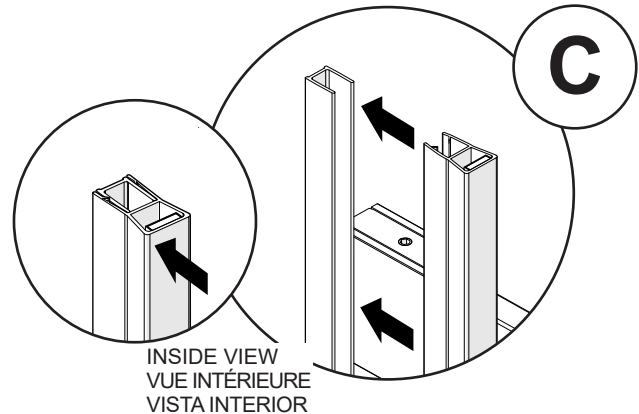
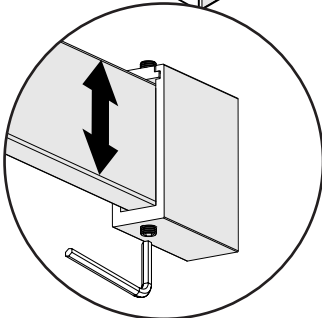
*Si no hay montantes detrás del revestimiento usar anclajes para sujetar a los muros.*



Use the bottom set screw to level the support bar if door wont stay closed.

Utiliser la vis de réglage en dessous pour niveler la barre de support.

Utilice tornillo de ajuste para nivelar la barra de soporte.



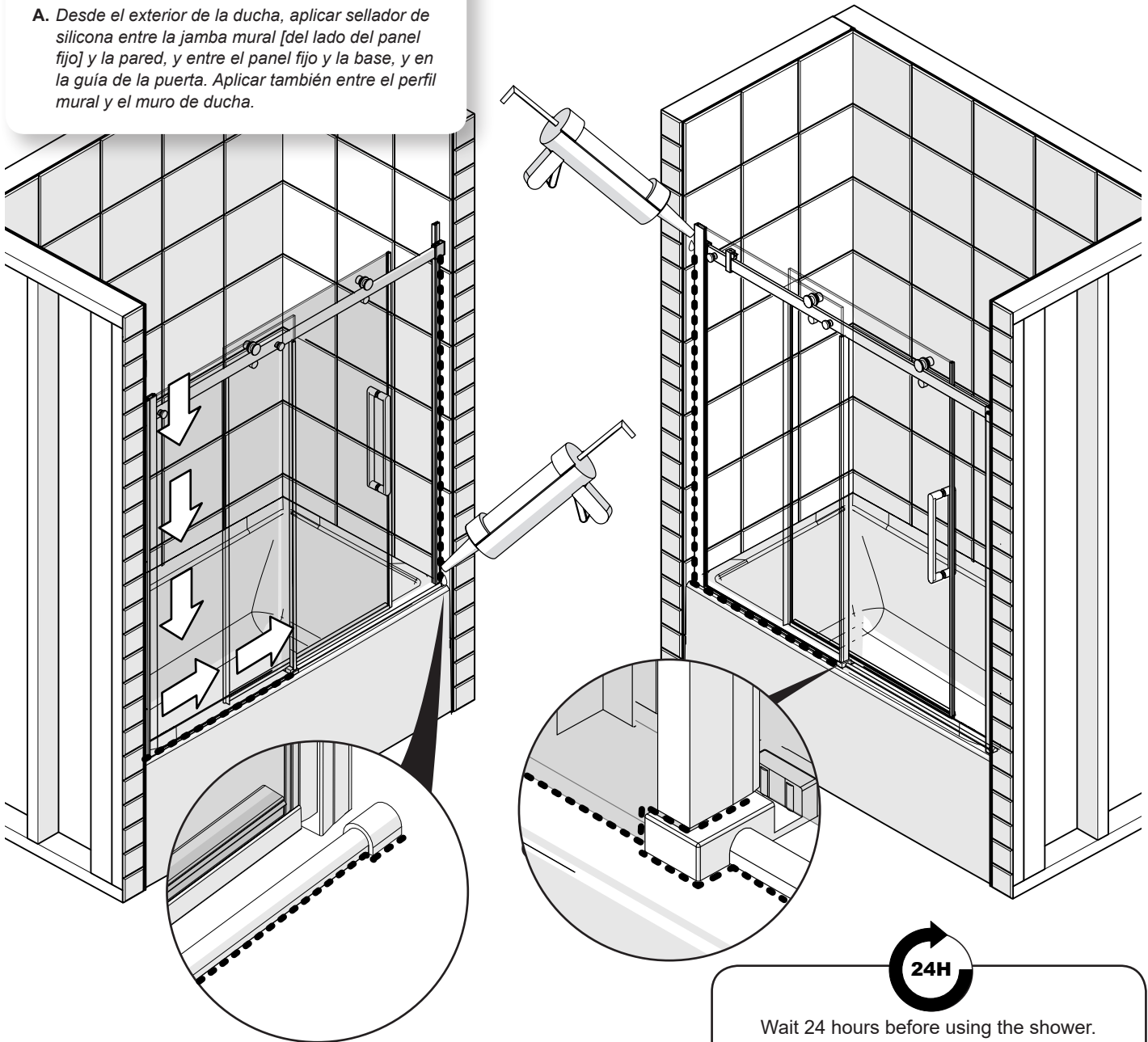
STEP  
ÉTAPE  
ETAPA

# 17

A. From outside the shower, apply silicone sealant between the wall jamb. [fixed panel side] and the wall, between the fixed panel and the base, and on the door guide. Apply also between the wall channel and the shower wall.

A. De l'extérieur de la douche, appliquer du silicone entre le montant mural. [côté panneau fixe] et le mur, entre le panneau fixe et la base, et sur le guide de porte. Appliquer aussi entre le profilé mural et le mur de douche.

A. Desde el exterior de la ducha, aplicar sellador de silicona entre la jamba mural [del lado del panel fijo] y la pared, y entre el panel fijo y la base, y en la guía de la puerta. Aplicar también entre el perfil mural y el muro de ducha.



24H

Wait 24 hours before using the shower.

Attendre 24 heures avant d'utiliser la douche.

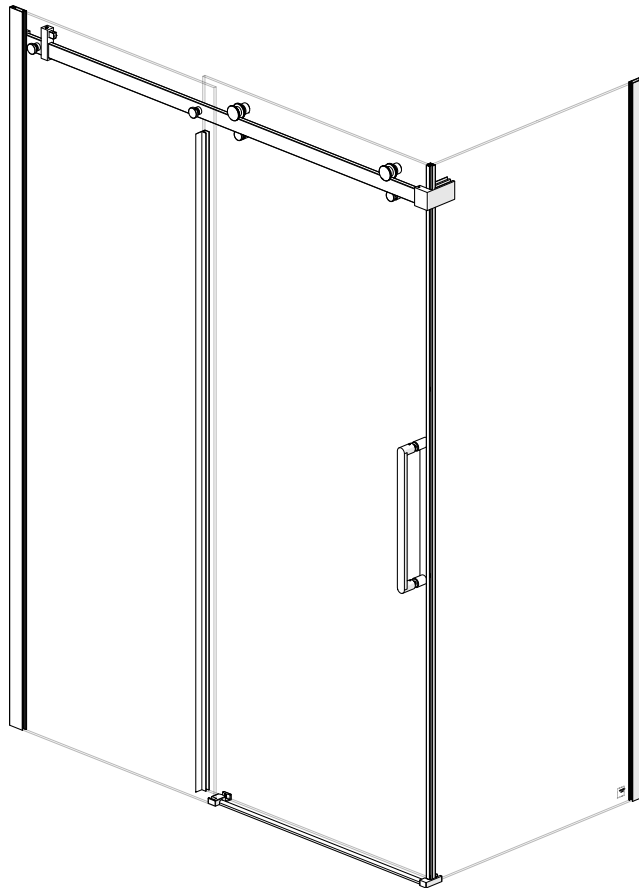
Espere 24 horas antes de utilizar la ducha.

Vivez l'expérience  
**MAAX**<sup>®</sup>  
Enjoy the experience

**INSTALLATION INSTRUCTIONS**  
**GUIDE D'INSTALLATION**  
**GUÍA DE INSTALACIÓN**

FOR RIGHT AND LEFT SIDE DOOR INSTALLATION  
(RIGHT SIDE SHOWN)  
POUR INSTALLATION DE PORTE CÔTÉ DROIT ET GAUCHE  
(CÔTÉ DROIT ILLUSTRÉ)  
PARA LA INSTALACIÓN DE LA PUERTA DEL LADO DERECHO E IZQUIERDO  
(SE MUESTRA INSTALACIÓN AL LADO DERECHO)

**MODEL • MODÈLE • MODELO**  
**HALO CORNER DOORS**



A two person installation is recommended.  
Une installation par deux personnes est recommandée.  
Se recomienda realizar la instalación entre dos personas.

Read all instructions carefully before proceeding.

Lire toutes les instructions attentivement avant de commencer l'installation.

Leer detenidamente todas las instrucciones antes de comenzar la instalación.

SAVE THIS GUIDE FOR FUTURE REFERENCE.

CONSERVER POUR UN USAGE ULTÉRIEUR.

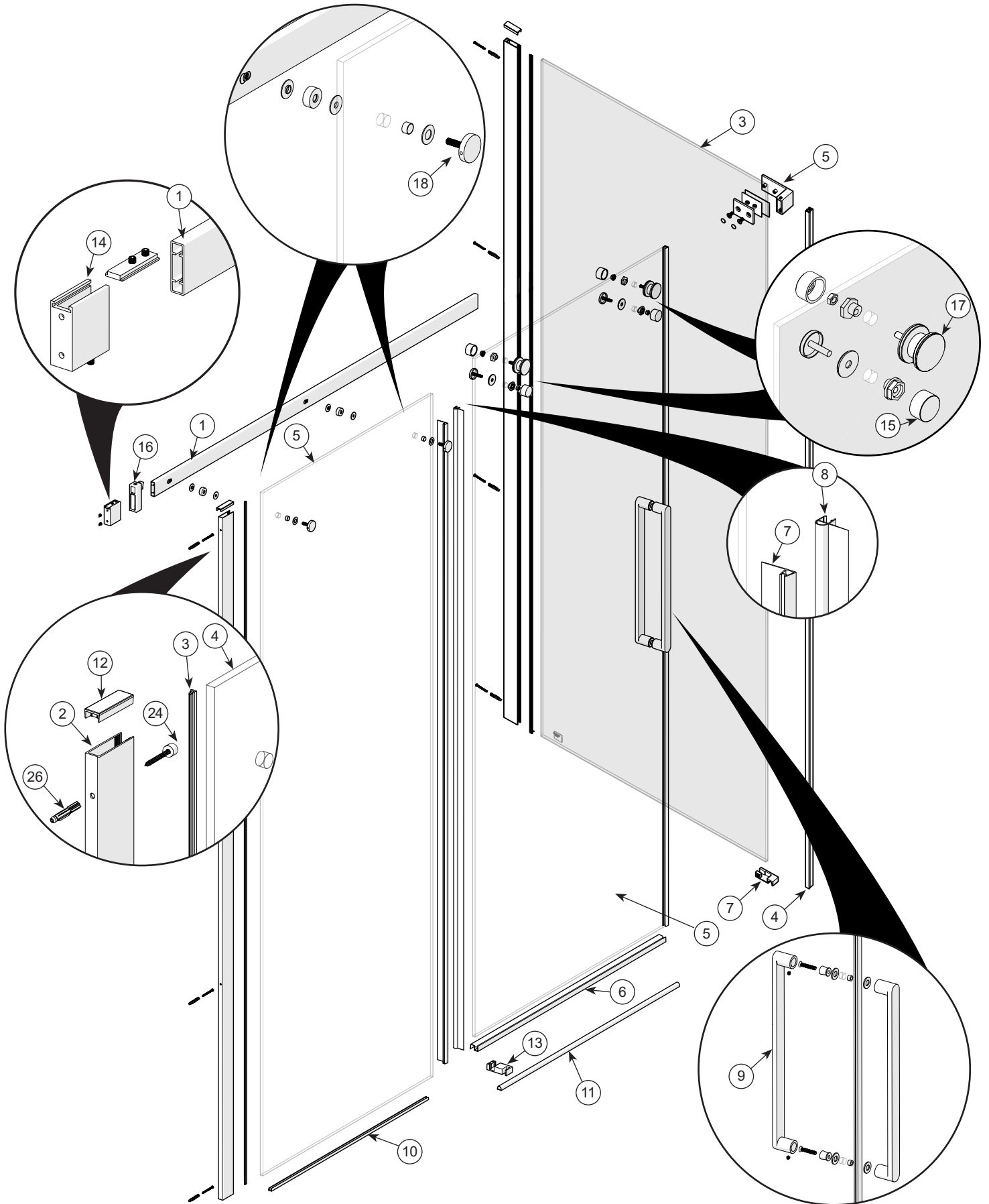
CONSERVE ESTE MANUAL COMO REFERENCIA.

**IMPORTANT** • Record the serial number  
**IMPORTANT** • Noter le numéro de série  
**IMPORTANTE** • Registre el número de serie

Serial number • Numéro de série • Número de Serie

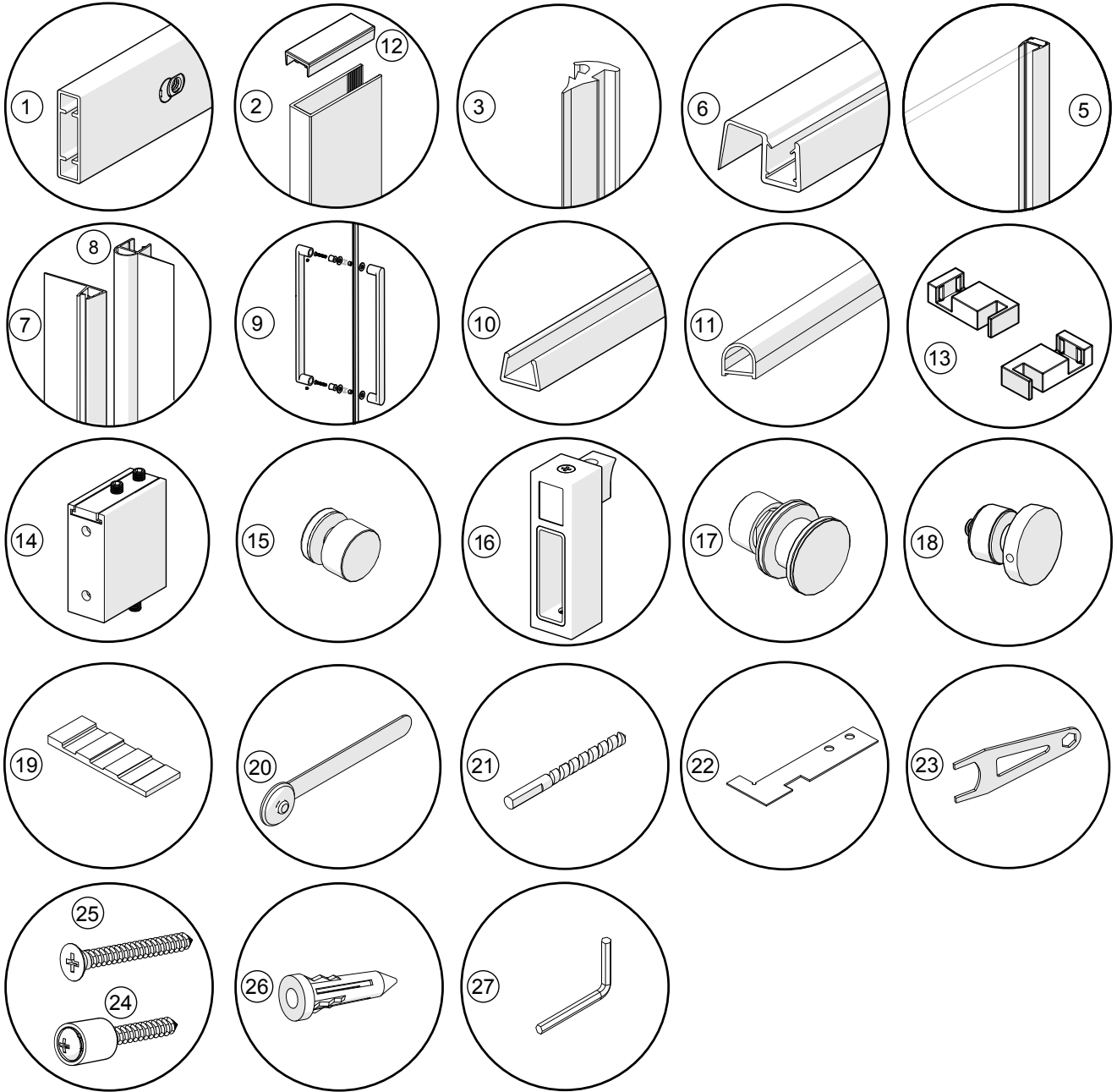
\_\_\_\_\_

**PARTS** | **PIÈCES** | **PIEZAS**  
AND COMPONENTS | ET COMPOSANTES | Y COMPONENTES

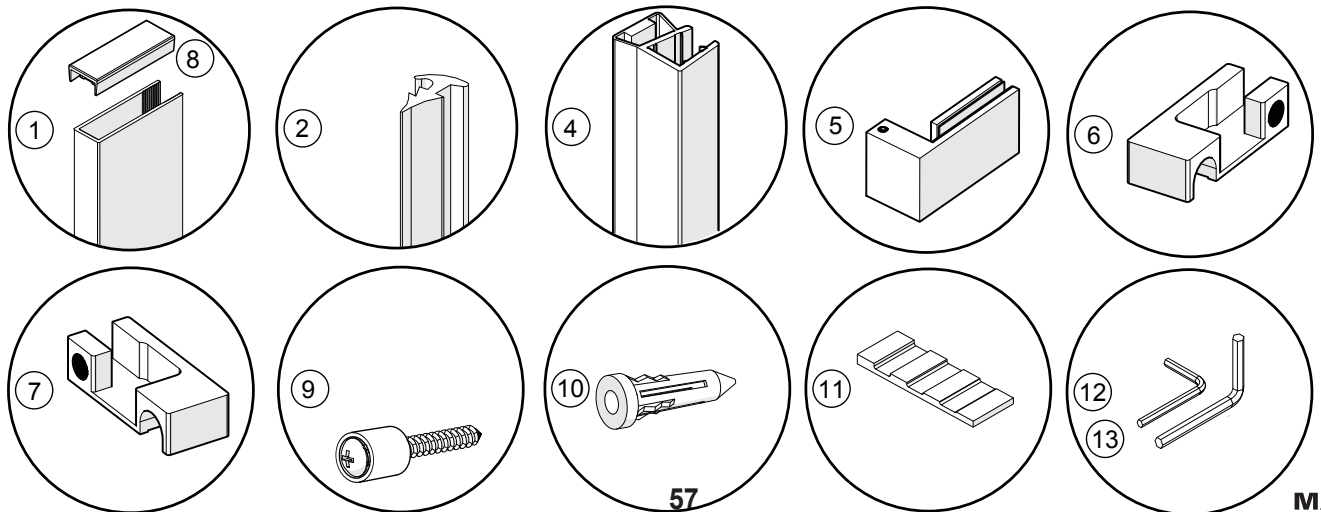




**PARTS** | **PIÈCES** | **PIEZAS**  
 AND COMPONENTS | ET COMPOSANTES | Y COMPONENTES



**RETURN PANEL** | **PANNEAU DE RETOUR** | **PANEL DE RETORNO**



**PARTS** | **PIÈCES** | **PIEZAS**  
**AND COMPONENTS** | **ET COMPOSANTES** | **Y COMPONENTES**

XXX 084=Chrome, Cromo  
 305=Brushed nickel, Nickel brossé, Níquel cepillado  
 173=Dark bronze, Bronze foncé, Bronce oscuro

**DOOR | PORTE | PUERTA**

#	Part	Nom de la pièce	Pieza	Qt Cant.	Code Código
1	Support bar assembly	Assemblage de barre de soutien	Conjunto de barra de soporte	1	10038464-xxx-601 (48" shower) 10038464-xxx-600 (60" tub & shower)
2	Wall jamb	Montant mural	jamba mural	1	10040984-xxx-001 (48" & 60" shower) 10040984-xxx-002 (60" tub)
3	Wall jamb gasket	Joint de montant mural	Junta de jamba mural	1	10038463-096-003 (48" & 60" shower) 10038463-096-003 (60" tub)
4	Fixed glass panel	Panneau de verre fixe	Panel fijo	1	10044910-900 (48" shower) 10044911-900 (60" shower) 10044917-900 (60" tub)
5	Door assembly	Assemblage de porte	Conjunto de puerta	1	10038402-900-xxx (48" shower) 10038403-900-xxx (60" shower) 10038404-900-xxx (60" tub)
6	Bottom door gasket	Joint de bas de porte	Junta inferior de la puerta	1	10068301-092-003 (48" tub) 10068301-092-005 (60" tub & shower)
7	Vertical door gasket	Joint vertical de porte	Junta vertical de puerta	1	10038405-092-002 (48" & 60" shower) 10038405-092-001 (60" tub)
8	Fixed panel gasket	Joint de panneau fixe	Junta del panel fijo	1	10040998-092 (48" & 60" shower) 10040998-092-001 (60" tub)
9	Door handle kit	Trousse d'assemblage de poignée de porte	Kit de manija	1	10040988-XXX-600
10	Bottom glass channel	Rail de bas de verre	Riel inferior del vidrio	1	10038426-xxx-601 (60" tub & shower) 10038426-xxx-602 (48" shower)
11	Threshold bar	Barre de seuil	Barra del umbral	1	10040987-xxx-001 (48" shower) 10040987-xxx-002 (60" tub & shower)
12	Wall jamb cover cap	Couvercle de montant mural	Tapa de la jamba mural	1	10068140-XXX
13	Door guide assembly kit	Trousse d'assemblage de guide de porte	Conjunto de la guía de puerta	1	10068302-XXX
14	Wall bracket assembly kit	Trousse d'assemblage de fixation murale	Conjunto de fijación mural	1	10038411-XXX-XXX
15	Anti-jump fastener assembly	Assemblage de butoir anti-saut	Conjunto del tope anti-salto	2	10040992-XXX
16	Door bumper assembly	Assemblage butoir de porte	Conjunto de tope de puerta	2	10038412-XXX-600
17	Roller assembly	Assemblage de roulette	Conjunto de rodillo	2	10040989-XXX-600
18	Panel fastener assembly	Assemblage de fixation de panneau	Conjunto de sujetador de panel	2	10040990-XXX-600
19	Wedge spacer	Coussinet à cale	Cuña espaciadora	2	Hardware bag 10029077-000-604 Sac de quincaillerie
20	Gasket insertion tool	Outil d'insertion pour joint	Herramienta de inserción	1	
21	Drill bit 5mm	Foret de perçage 5mm	Broca 5mm	1	
22	Drilling template	Gabarit de perçage	Platilla de perforación	1	
23	Assembly wrench	Clé d'assemblage	Llave de montaje	2	
24	M4x35mm screw assembly with cap	Assemblage de vis M4x35mm avec couvercle	Conjunto de tornillo M4x35mm con tapa	4	
25	M4x35mm flat head screw	Vis M4x35mm à tête plate	Tornillo M4x35mm cabeza plana	4	
26	Dry wall anchor	Ancrage à mur creux	Anclaje mural	12	
27	Allen key 2.5mm	Clé Allen 2.5mm	Llave Allen 2.5mm	3	

**RETURN PANEL | PANNEAU DE RETOUR | PANEL DE RETORNO**

#	Part	Nom de la pièce	Pieza	Qt Cant.	Code
1	Wall jamb	Montant mural	Jamba mural	1	10040984-xxx-001
2	Wall jamb gasket	Joint de montant mural	Junta de jamba mural	1	10040999-096
3	Return panel glass	Panneau de verre de retour	Panel de retorno	1	10044914-900 (32" return panel) 10044915-900 (34" return panel) 10044916-900 (36" return panel)
4	Magnetic closing gasket 90 degree kit	Trousse de Joint de fermeture aimanté à 90 degrés	Conjunto de junta magnética de cierre a 90 grados	1	10068588-005-601
5	Corner bracket assembly	Assemblage de support en coin	Conjunto de soporte de esquina	1	10068299-XXX
6	Door guide End assembly Left	Assemblage de fin de guide de porte gauche	Conjunto de guía de puerta izq.	1	10068296-XXX
7	Door guide End assembly Right	Assemblage de fin de guide de porte droit	Conjunto de guía de puerta der.	1	10068297-XXX
8	Wall jamb cover cap	Couvercle de montant mural	Tapa de la jamba mural	1	10068140-XXX
9	M4x35mm screw assembly with cap	Assemblage de vis M4x35mm avec couvercle	Conjunto de tornillo M4x35mm con tapa	4	10049420-XXX-600
10	Dry wall anchor	Ancrage à mur creux	Anclaje mural	4	
11	Wedge spacer	Coussinet à cale	Cuña espaciadora	2	
12	Allen key 3mm	Clé Allen 3mm	Llave Allen 3mm	1	
13	Allen key 4mm	Clé Allen 4mm	Llave Allen 4mm	1	

**BEFORE**  
YOU BEGIN

**AVANT**  
DE COMMENCER

**ANTES**  
DE COMENZAR



A two person installation is recommended.

**Une installation par deux personnes est recommandé.**

*Se recomienda realizar la instalación entre dos personas.*

- A. Before beginning the installation, make sure that the door fits within the shower enclosure. To do so, measure the height, width and depth of the shower enclosure, and compare these measures to those of the door and panels.
- B. Double the studs were the wall fasteners for the support bar will be installed.
- C. Horizontal and vertical studs are needed on the back and side walls in order to install the water fixtures and accessories. See appropriate installation guides.
- D. Make sure the walls and the base are level and square.

- A. Avant de commencer l'installation, s'assurer que la porte s'ajuste bien par rapport à l'ouverture prévue pour la douche. Pour ce faire, mesurer la hauteur, la largeur et la profondeur de l'ouverture et comparer ces mesures à celles de la porte et des panneaux.
- B. Doubler les montants de bois là où seront installés les fixations murales pour la barre de soutien.
- C. Des 2" x 4" horizontaux et verticaux doivent être installés aux murs arrières pour l'installation des composants de robinetterie et des accessoires. Voir les guides d'installation correspondants.
- D. S'assurer que les murs et la base sont à niveau et à l'équerre.

- A. Antes de comenzar la instalación, asegurarse de que la puerta se ajuste a la cabina de ducha. Medir la altura, el ancho y la profundidad de la cabina de ducha y comparar esas medidas con las de la puerta y los paneles.
- B. Duplicar los montantes en los lugares en los que se instalarán los sujetadores murales para la barra de soporte.
- C. Se necesitan montantes horizontales y verticales en la pared trasera y en las paredes laterales para poder instalar los accesorios de plomería. Ver las guías de instalación apropiadas.
- D. Asegurarse de que las paredes y la base están a nivel y a escuadra.

**NOTE | REMARQUE | NOTA**

Right side door installation shown.  
Follow the same steps for left side door installation.

**L'installation porte à droite est montré.  
suivre les mêmes étapes pour une installation porte à gauche.**

*Se muestra la instalación al lado derecho.  
Siga los mismos pasos para la instalación del lado izquierdo.*

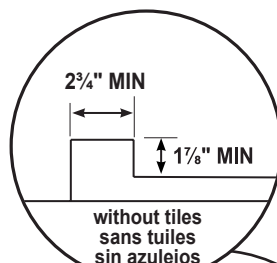
Model Modèle Modelo	Height Hauteur Altura	Width Largeur Ancho		Depth Profondeur Profundidad
		Min.	Max.	
48"	78 3/4"	44 1/2"	47"	32"(29 7/8") - 34"(31 7/8") - 36"(33 7/8")
60"	78 3/4"	56 1/2"	59"	32"(29 7/8") - 34"(31 7/8") - 36"(33 7/8")



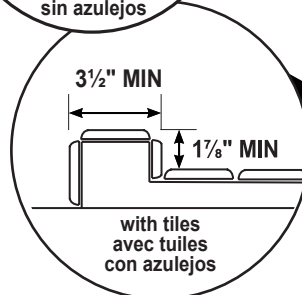
Installing shower head on the door side is recommended.

**L'installation de la pomme de douche du côté de la porte est recommandé.**

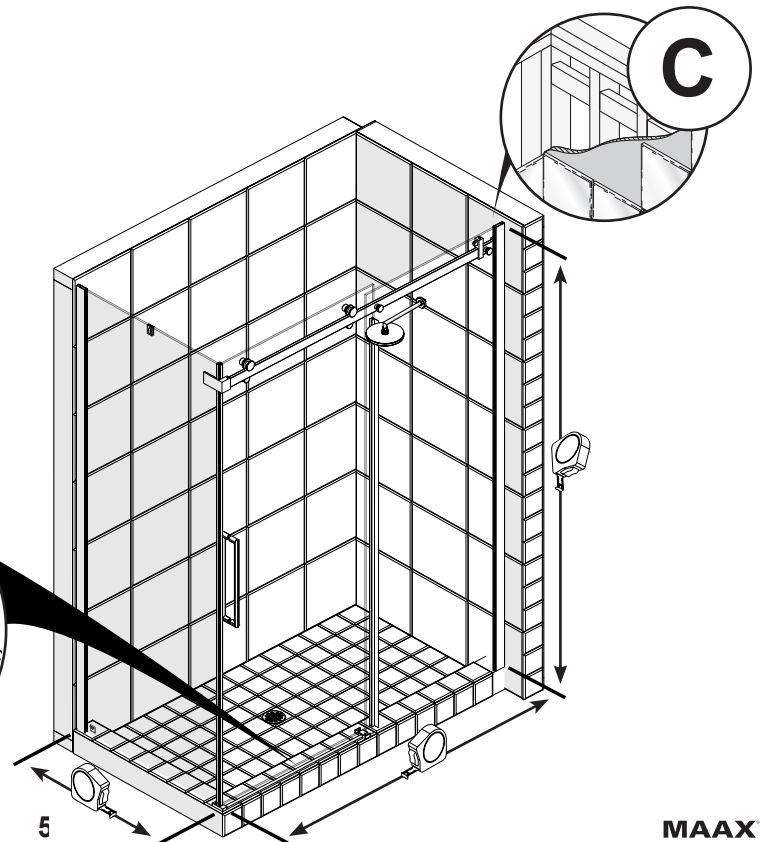
*La instalación del rociador de la ducha en el lado de la puerta es recomendado.*



without tiles  
sans tuiles  
sin azulejos

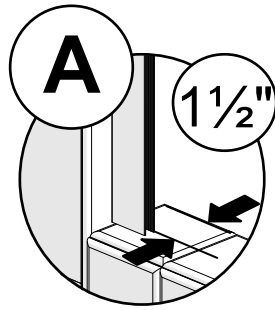



with tiles  
avec tuiles  
con azulejos



**STEP  
ÉTAPE  
ETAPA**

**1**

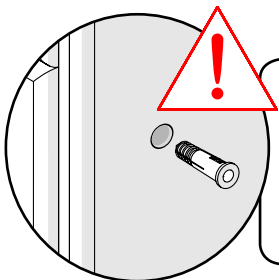
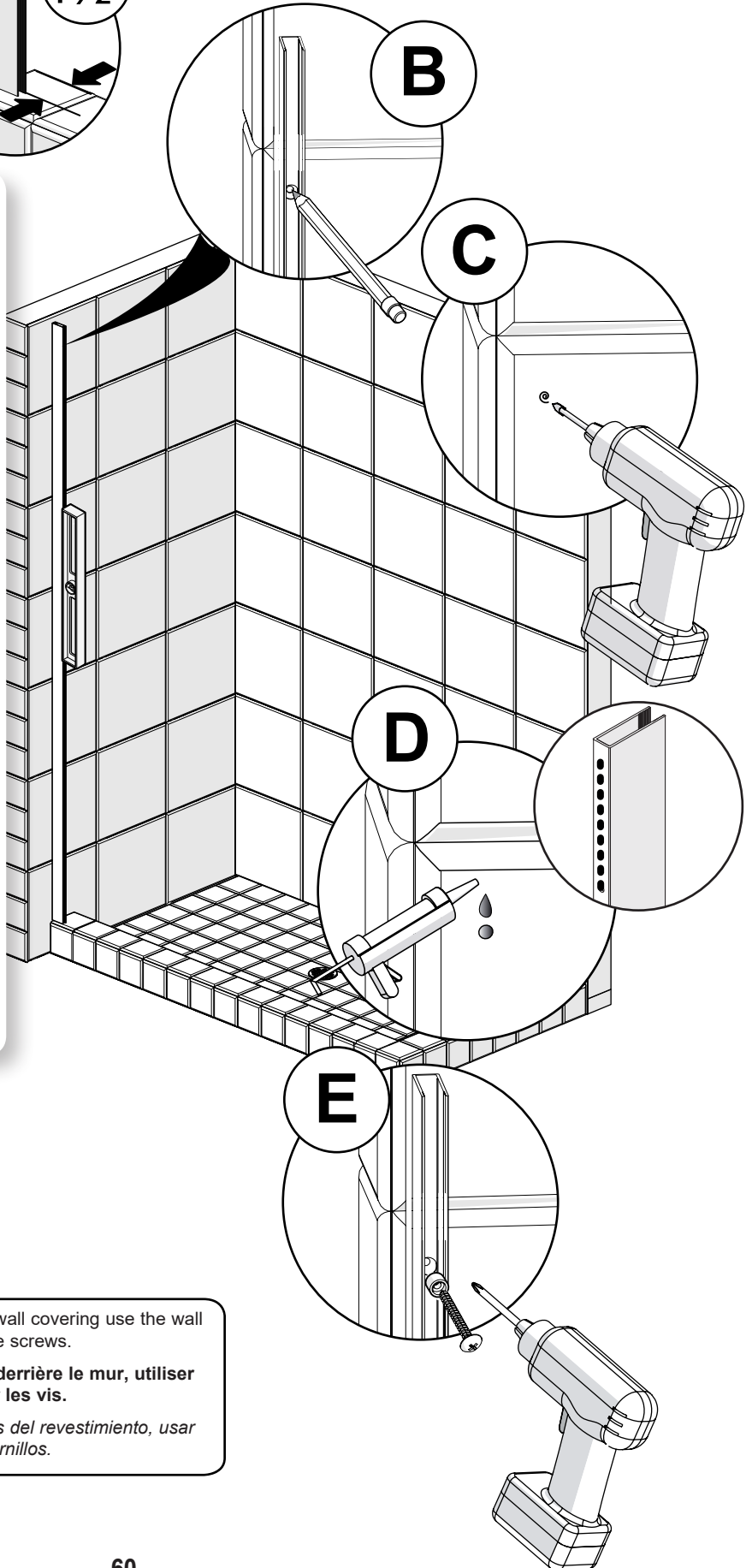


 Images are based on a right side door installation.  
**Ces images sont basées sur une installation de porte à droite.**  
*Estas imágenes se basan en la instalación de la puerta al lado derecho.*

- A. Position and level the wall jamb [fixed panel side] 1½" from the edge of the inside edge of the shower base.
- B. Mark the fastening holes.
- C. Drill the wall covering. [For ceramics always use a ceramics 1/4" drill bit].
- D. Fill the holes with a generous amount of silicone and / or use the wall anchors and apply silicone behind the wall jamb.
- E. Fasten the wall jamb with the provided pvc washer and the 1 5/8" screws.

- A. Positionner à 1½ po du rebord intérieur du seuil de la base de douche le montant mural [côté panneau fixe] et le mettre à niveau.
- B. Marquer les emplacements de fixation.
- C. Percer le revêtement aux endroits marqués. [Pour de la céramique, toujours prendre une mèche à céramique 1/4 po.]
- D. Remplir les trous généreusement de silicone et appliquer du silicone derrière le montant mural et / ou utiliser les ancrages muraux.
- E. Fixer le montant mural au mur avec les rondelles et les vis de 1 5/8" fournies.

- A. Ubicar la jamba mural [lado panel fijo] a 1½" del reborde interior de la base de la ducha y ponerla a nivel.
- B. Marcar la ubicación de los agujeros de fijación.
- C. Taladrar el revestimiento en los lugares marcados. [Para taladrar azulejos, usar siempre una broca para cerámica de 1/4".]
- D. Llene los agujeros con abundante silicona y aplicar silicona por detrás de la jamba mural y / o usar los anclajes murales.
- E. Fijar la jamba mural con las arandelas de pvc y los tornillos de 1 5/8" provistos.



If no studs are behind the wall covering use the wall anchors when fastening the screws.

**S'il n'a pas de montants derrière le mur, utiliser les ancrages afin de fixer les vis.**

*Si no hay montantes detrás del revestimiento, usar anclajes para sujetar los tornillos.*

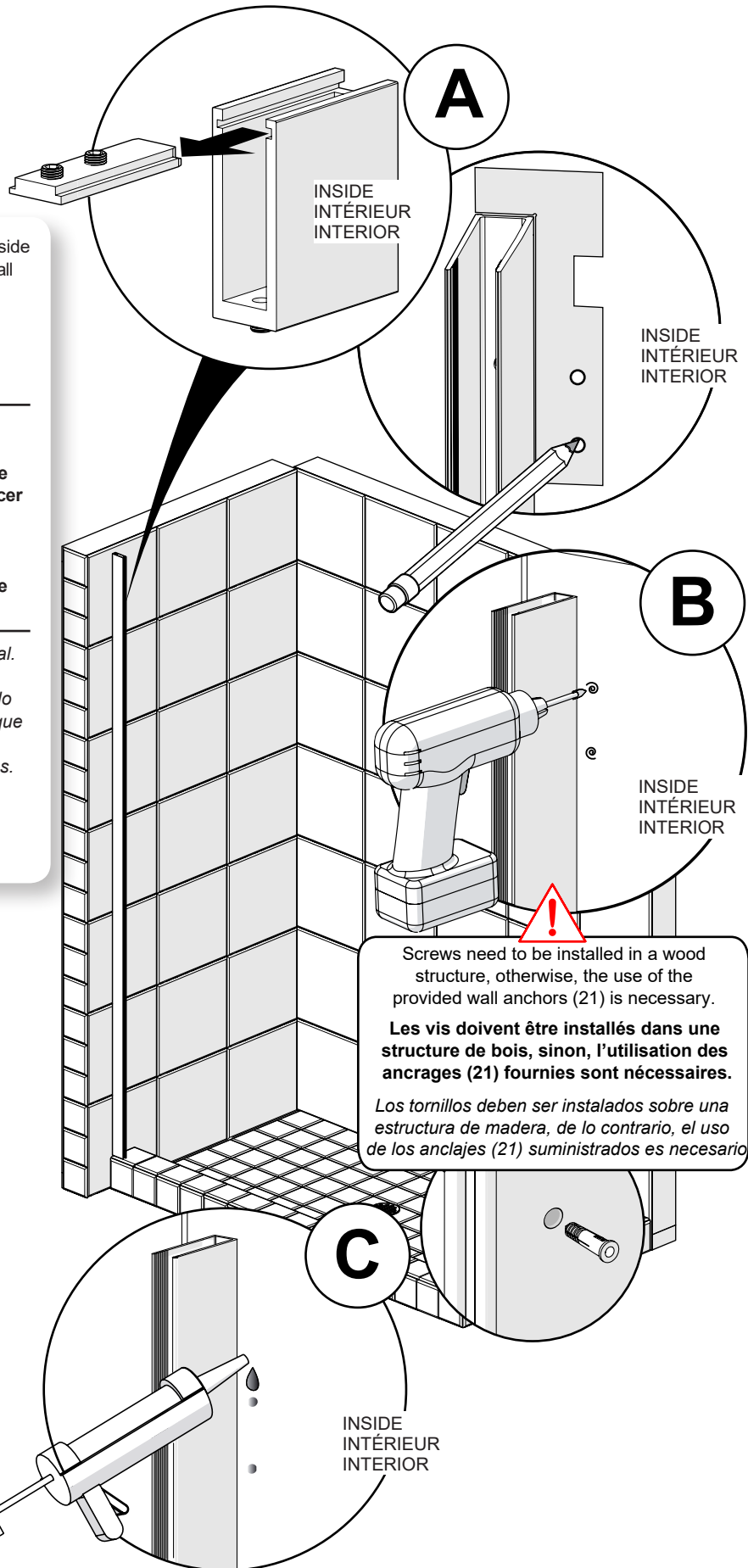
STEP  
ÉTAPE  
ETAPA

# 2

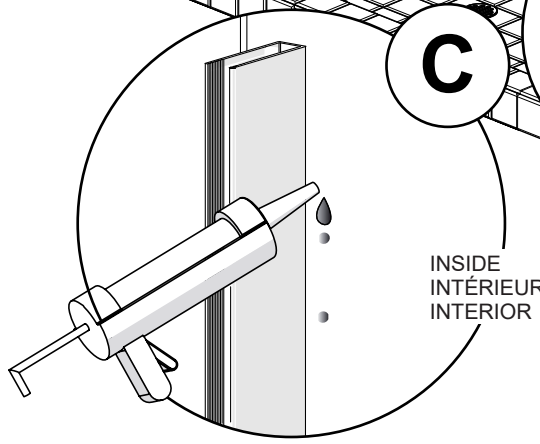
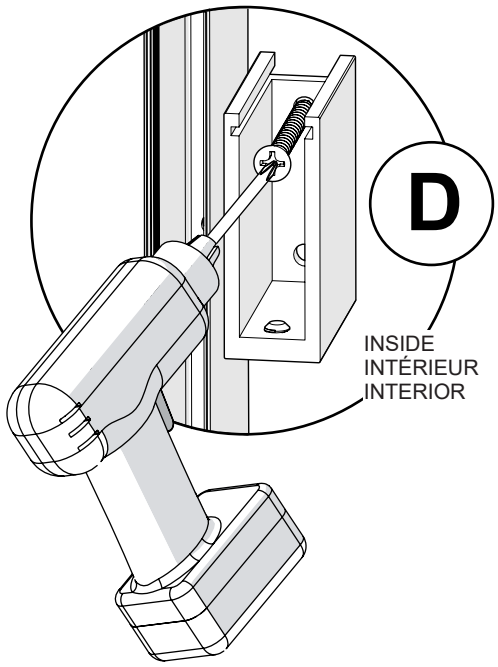
- A. Slide out the cover from the wall fastener. From inside the shower, place the drilling template against the wall jamb as shown and mark the holes to be drilled.
- B. Drill the wall covering.
- C. Fill the holes with a generous amount of silicone.
- D. Install a wall fastener with the provided flat head screws.

- A. **Rétirer le couvercle de la fixation murale. De l'intérieur de la douche, placez le gabarit de perçage contre le montant du mur aligné avec le haut comme indiqué et marquer les trous à percer tel que démontré.**
- B. **Perçer le revêtement aux endroits marqués.**
- C. **Remplir les trous généreusement de silicone.**
- D. **Installer une fixation murale avec les vis à tête plate fournies.**

- A. *Deslice hacia fuera la cubierta del sujetador mural. Desde el interior de la ducha, coloque la plantilla para perforar contra la jamba de la pared alineado con la parte superior tal como se muestra y marque los agujeros a perforar.*
- B. *Taladrar el revestimiento en los lugares marcados.*
- C. *Llenar los agujeros con abundante silicona.*
- D. *Instalar un sujetador mural con los tornillos de cabeza plana proporcionados.*



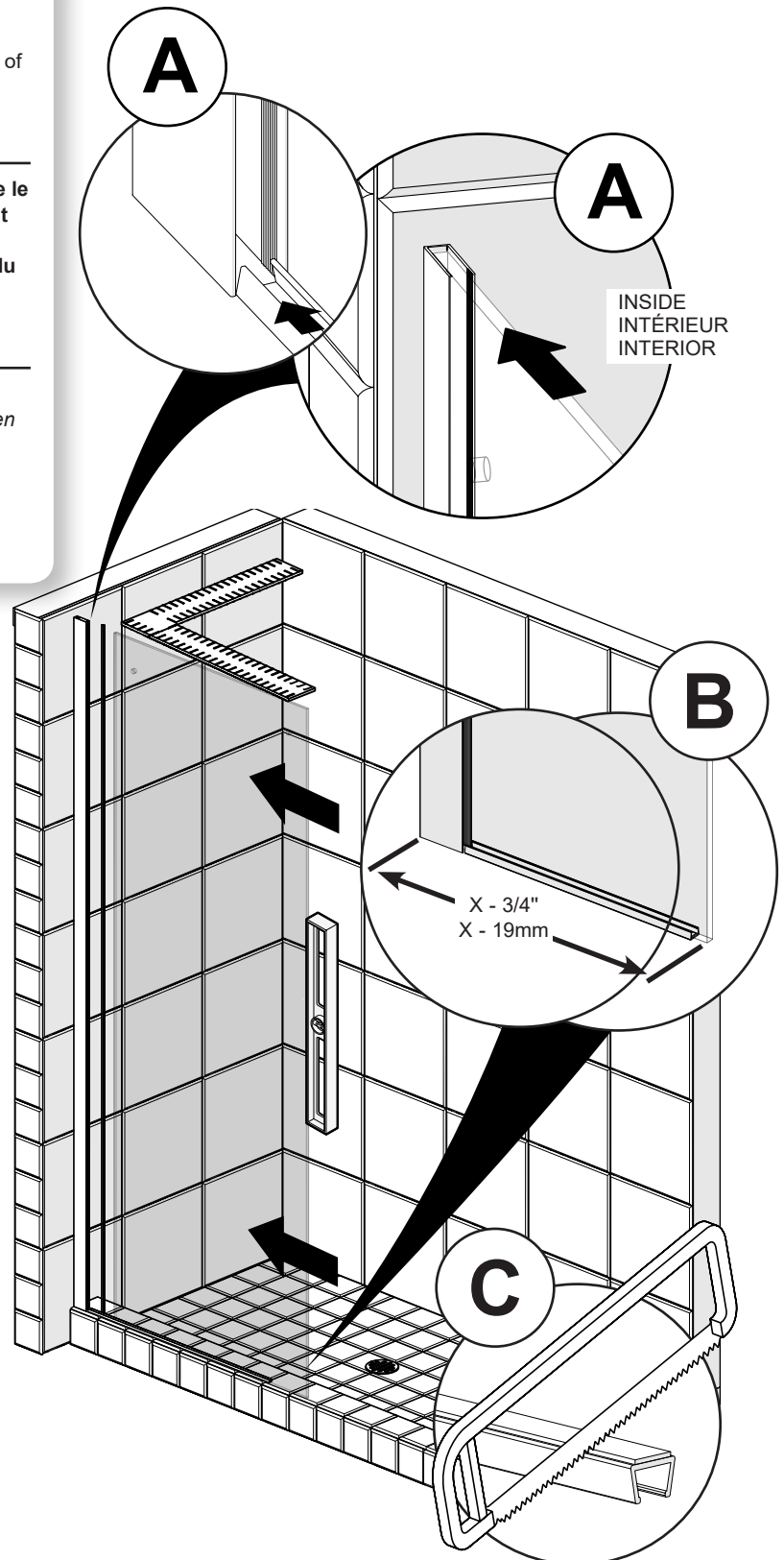
Screws need to be installed in a wood structure, otherwise, the use of the provided wall anchors (21) is necessary.  
**Les vis doivent être installés dans une structure de bois, sinon, l'utilisation des ancrages (21) fournies sont nécessaires.**  
*Los tornillos deben ser instalados sobre una estructura de madera, de lo contrario, el uso de los anclajes (21) suministrados es necesario.*



- A. Temporarily place the U-channel on the threshold against the wall jamb. Dry fit the fixed panel in the wall jamb and U-channel. Level and square.
- B. Measure the distance between the wall jamb and the edge of the fixed panel and remove 3/4" from that measurement.
- C. Cut the U-channel to the recently taken measurement. Remove the fixed panel.

- A. Placer temporairement le rail en U sur le seuil et contre le montant mural. Insérer le panneau fixe dans le montant mural et le rail en U. Mettre à niveau et à l'équerre.
- B. Mesurer la distance entre le montant mural et le bord du panneau fixe et enlever 3/4 po de ce mesure.
- C. Couper le rail en U selon la mesure prise auparavant. Enlever le panneau fixe.

- A. Colocar temporalmente el riel en U sobre la base contra el montante mural. Insertar el panel fijo en la jamba mural y en el riel en U. Poner a nivel y a escuadra.
- B. Medir la distancia entre el montante mural y el borde del panel fijo y quitar 3/4" de esa medida.
- C. Cortar el riel en U según la medida tomada recientemente. Quitar el panel fijo.



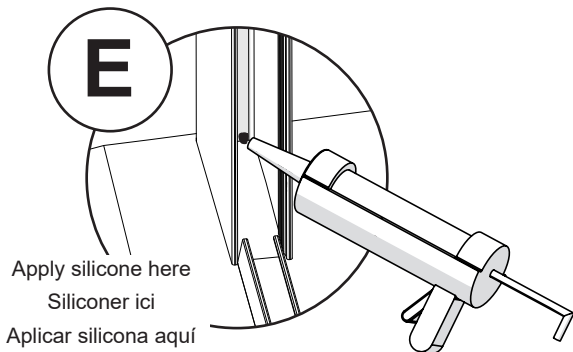
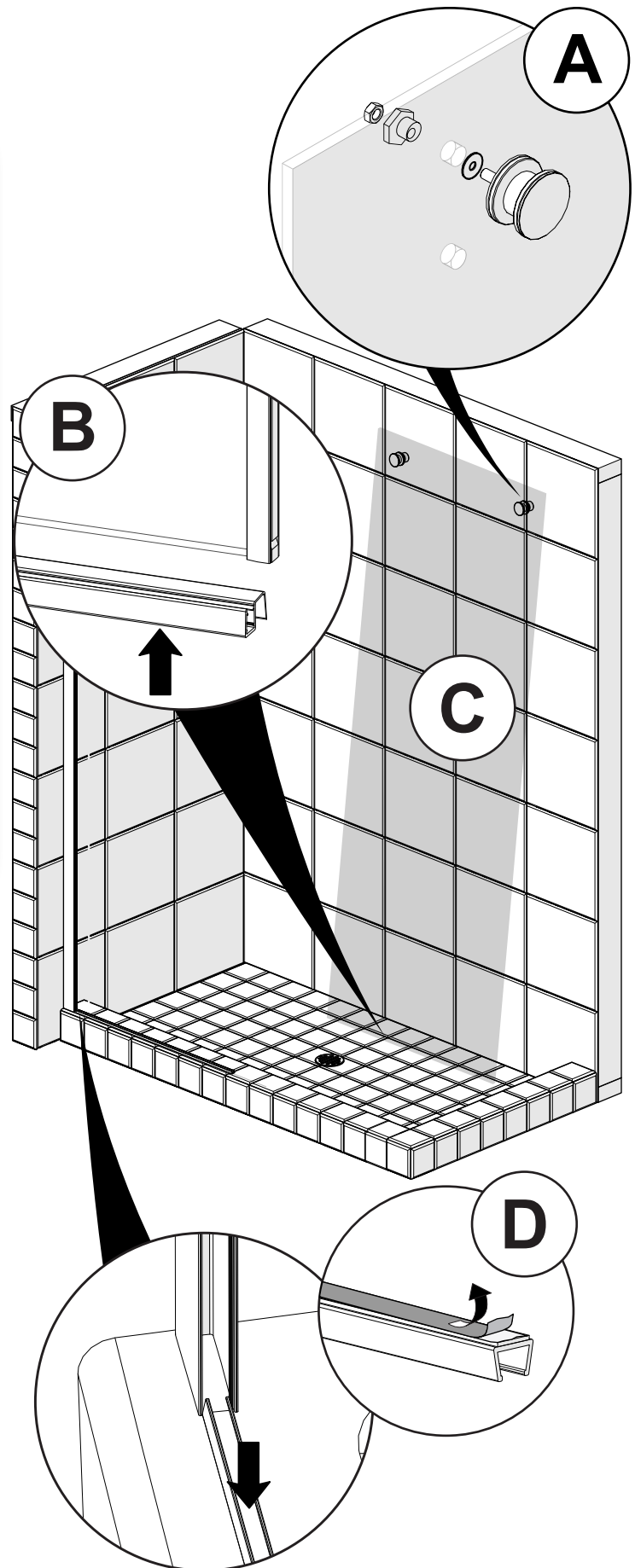
# STEP 4

ÉTAPE  
ETAPA

- A. Install the rollers on the door in the top holes as shown. [Do not over tighten the rollers]
- B. Insert the bottom sealing gasket on the bottom of the door.
- C. Place the door temporarily and safely inside the shower over cardboard.
- D. Place the U-channel on base deck or threshold against the wall jamb parallel to the outside edge.
- E. Apply silicone inside the wall jamb at the bottom.

- A. Installer les roulettes sur la porte dans les trous supérieurs tel que démontré. [Ne pas trop serrer les roulettes].
- B. Insérer le joint d'étanchéité inférieur au bas de la porte.
- C. Appuyer la porte temporairement et sécuritairement contre le mur à l'intérieur de la douche sur un carton.
- D. Placer rail en U sur la base un seuil contre le montant mural et parallèle à la face extérieure du bain.
- E. Appliquer de la silicone à l'intérieur de la jambe murale en bas.

- A. Instalar los rodillos en la puerta dentro de los agujeros superiores, como se muestra en la ilustración. [No ajustar los rodillos demasiado].
- B. Instalar la junta de estanqueidad inferior en la parte inferior de la puerta.
- C. Apoyar la puerta, provisoriamente y de manera segura, contra una pared dentro de la ducha, sobre cartón.
- D. Colocar el perfil en forma de U sobre la base contra la jamba de la pared y paralelo al lado exterior de la bañera.
- E. Aplique silicona dentro de la jamba de la pared en la parte inferior.

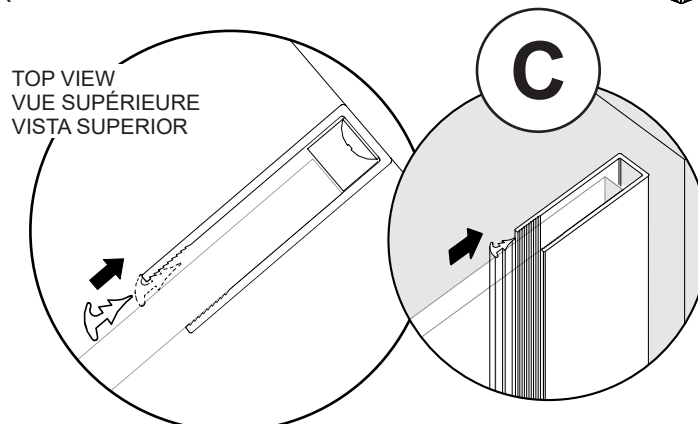
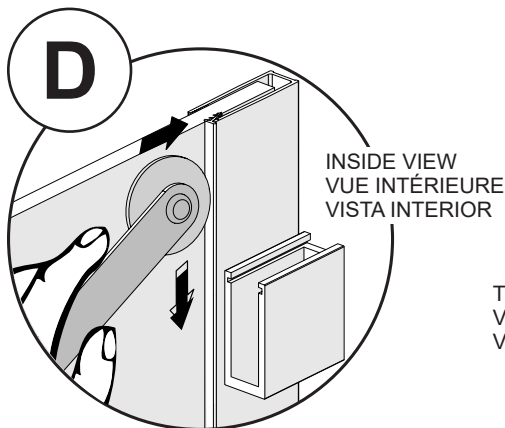
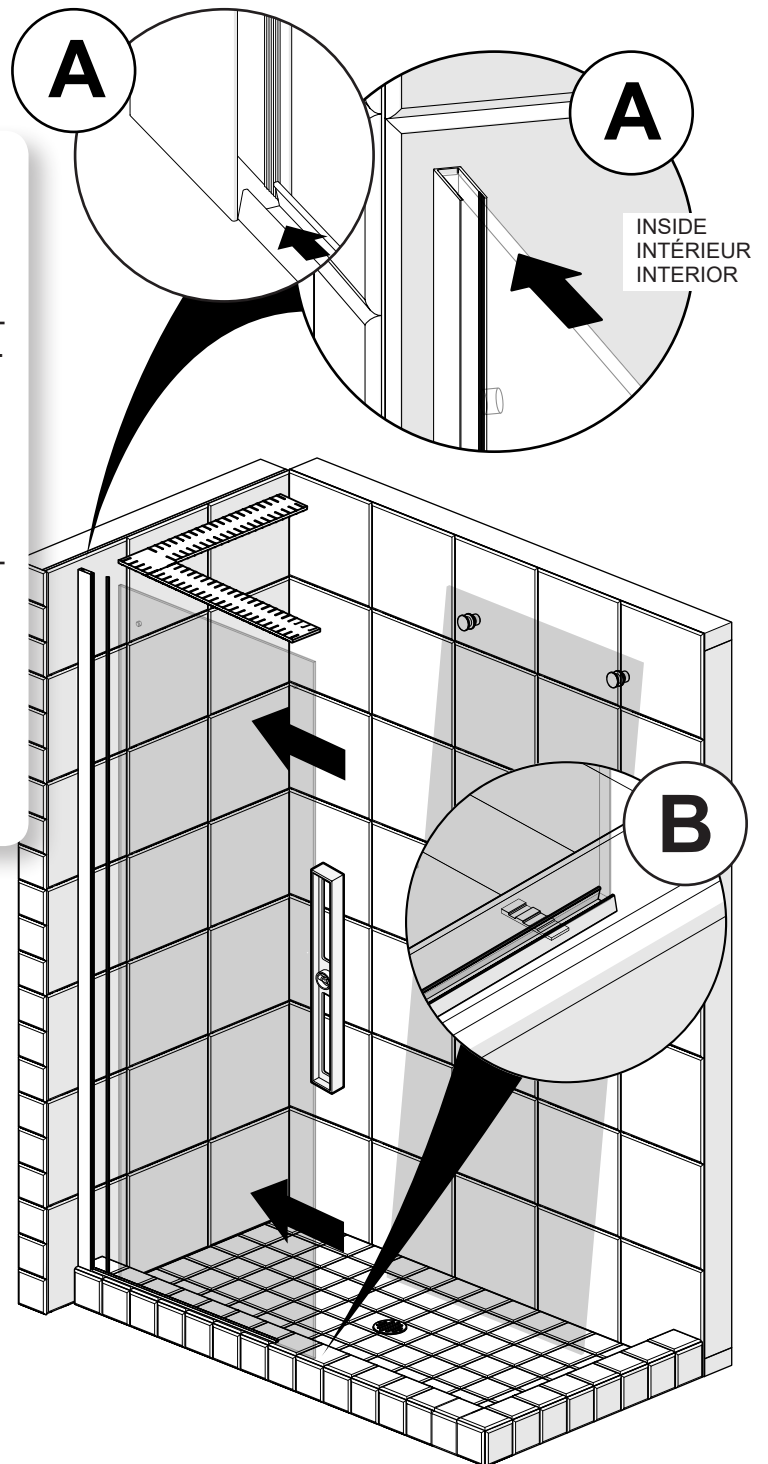


**STEP**  
**ÉTAPE**  
**ETAPA** **5**

- A. Insert the fixed panel in the wall jamb and U-channel.
- B. Level and square the fixed panel. [For leveling, use wedge spacers as needed inside the U-channel]
- C. From the outside of the shower, insert the sealing gasket between the fixed panel and the wall jamb.
- D. Use the insertion tool to completely insert the gasket.

- A. Insérer le panneau fixe dans le montant mural et le rail en U.
- B. Mettre à niveau et à l'équerre le panneau fixe. [Pour niveler, utiliser des coussinets à cale au besoin à l'intérieur du rail en U]
- C. De l'extérieur de la douche, insérer le joint d'étanchéité entre le panneau fixe et le montant mural.
- D. Utiliser l'outil d'insertion pour assurer l'installation complète du joint.

- A. Insertar el panel fijo en la jamba mural y en el riel en U.
- B. Poner el panel fijo a nivel y a escuadra. [Para la nivelación, utilizar una cuña espaciadora según sea necesario dentro del riel en U]
- C. Desde el exterior de la ducha, colocar la junta de estanqueidad entre el panel fijo y la jamba mural.
- D. Utilizar la herramienta de inserción para insertar completamente la junta.

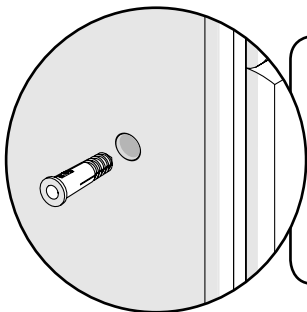
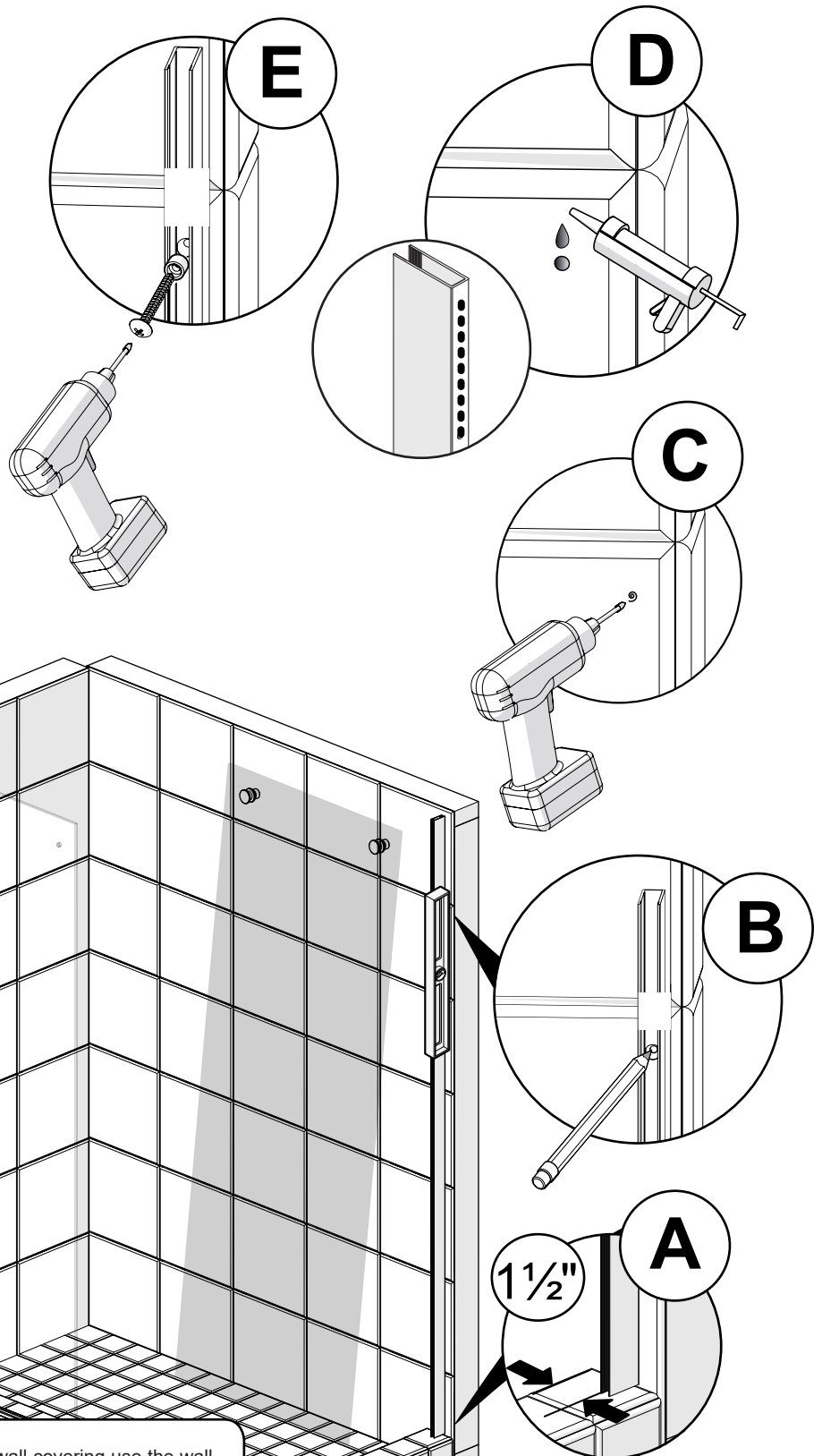




- A. Position and level the wall jamb [return panel side] 1½" from the edge of the inside edge of the shower base.
- B. Mark the fastening holes.
- C. Drill the wall covering. [For ceramics always use a ceramics 1/4" drill bit].
- D. Fill the holes with a generous amount of silicone and apply silicone behind the wall jamb and / or use wall anchors.
- E. Fasten the wall jamb with the provided pvc washer and 1 5/8" screws.

- A. Positionner à 1½ po du rebord intérieur du seuil de la base de douche le montant mural [côté panneau fixe] et le mettre à niveau.
- B. Marquer les emplacements de fixation.
- C. Percer le revêtement aux endroits marqués. [Pour de la céramique, toujours prendre une mèche à céramique 1/4 po.]
- D. Remplir les trous généreusement de silicone et appliquer du silicone derrière le montant mural et / ou utiliser les ancrages muraux.
- E. Fixer le montant mural au mur avec rondelles et les vis de 1 5/8" fournies.

- A. Ubicar la jamba mural [lado panel fijo] a 1½" del reborde interno de la base de la ducha y ponerla a nivel.
- B. Marcar la ubicación de los agujeros de fijación.
- C. Taladrar el revestimiento en los lugares marcados. [Para taladrar azulejos, usar siempre una broca para cerámica de 1/4".]
- D. Llene los agujeros con abundante silicona y aplicar silicona por detrás de la jamba mural y / o usar los anclajes murales.
- E. Fijar la jamba mural con las arandelas de pvc y con los tornillos de 1 5/8" provistos.



If no studs are behind the wall covering use the wall anchors when fastening the screws.

**S'il n'a pas de montants derrière le mur, utiliser les ancrages afin de fixer les vis.**

*Si no hay montantes detrás del revestimiento, usar anclajes para sujetar los tornillos.*

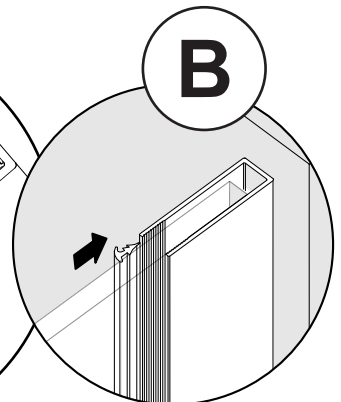
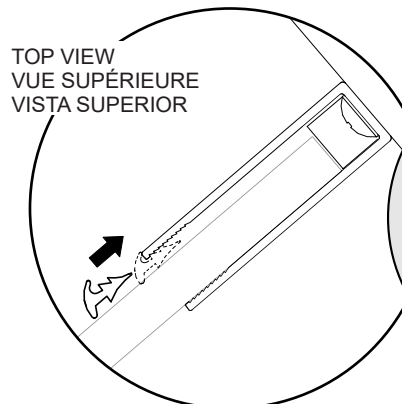
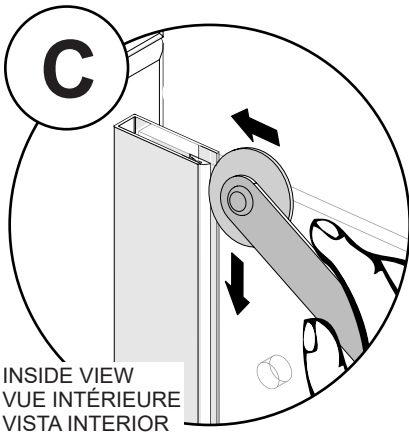
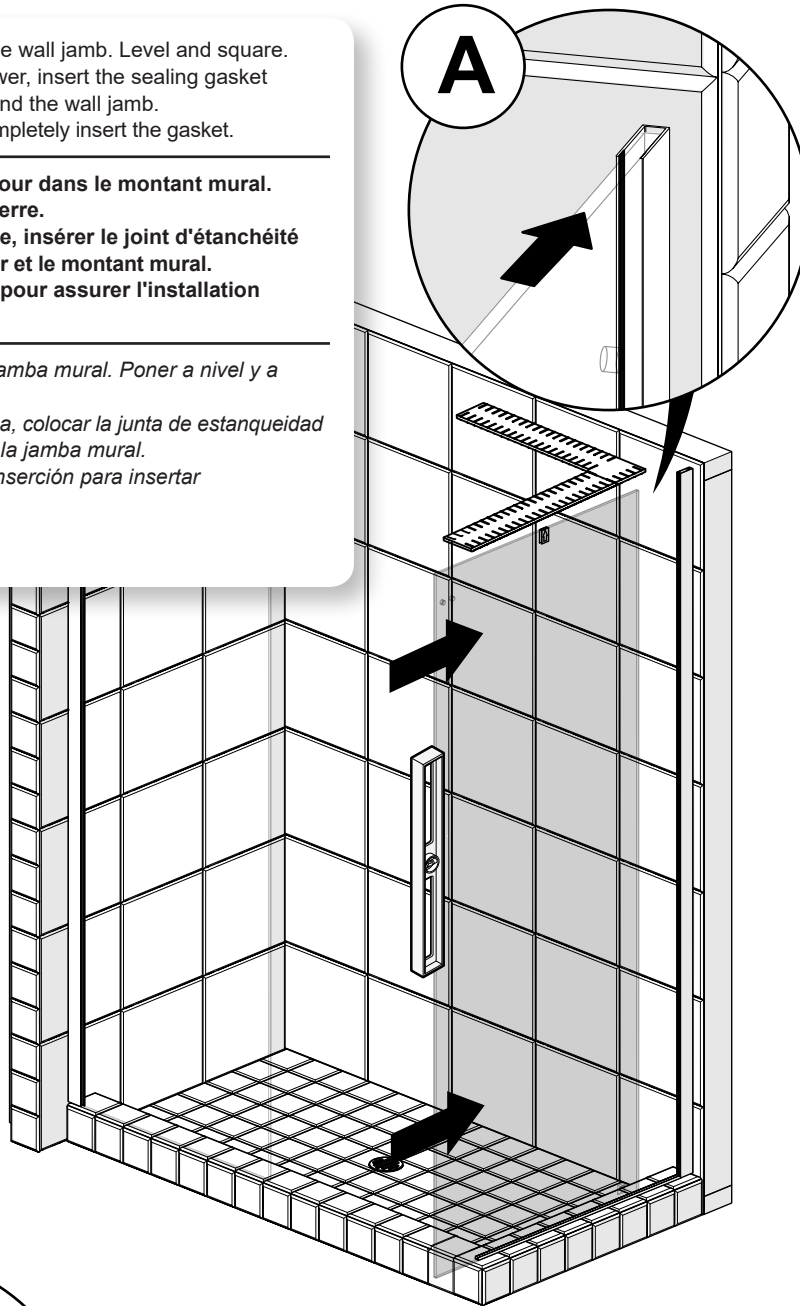
**STEP  
ÉTAPE  
ETAPA**

# 7

- A. Insert the return panel in the wall jamb. Level and square.
- B. From the inside of the shower, insert the sealing gasket between the return panel and the wall jamb.
- C. Use the insertion tool to completely insert the gasket.

- 
- A. Insérer le panneau de retour dans le montant mural. Mettre à niveau et à l'équerre.
  - B. De l'intérieur de la douche, insérer le joint d'étanchéité entre le panneau de retour et le montant mural.
  - C. Utiliser l'outil d'insertion pour assurer l'installation complète du joint.
- 

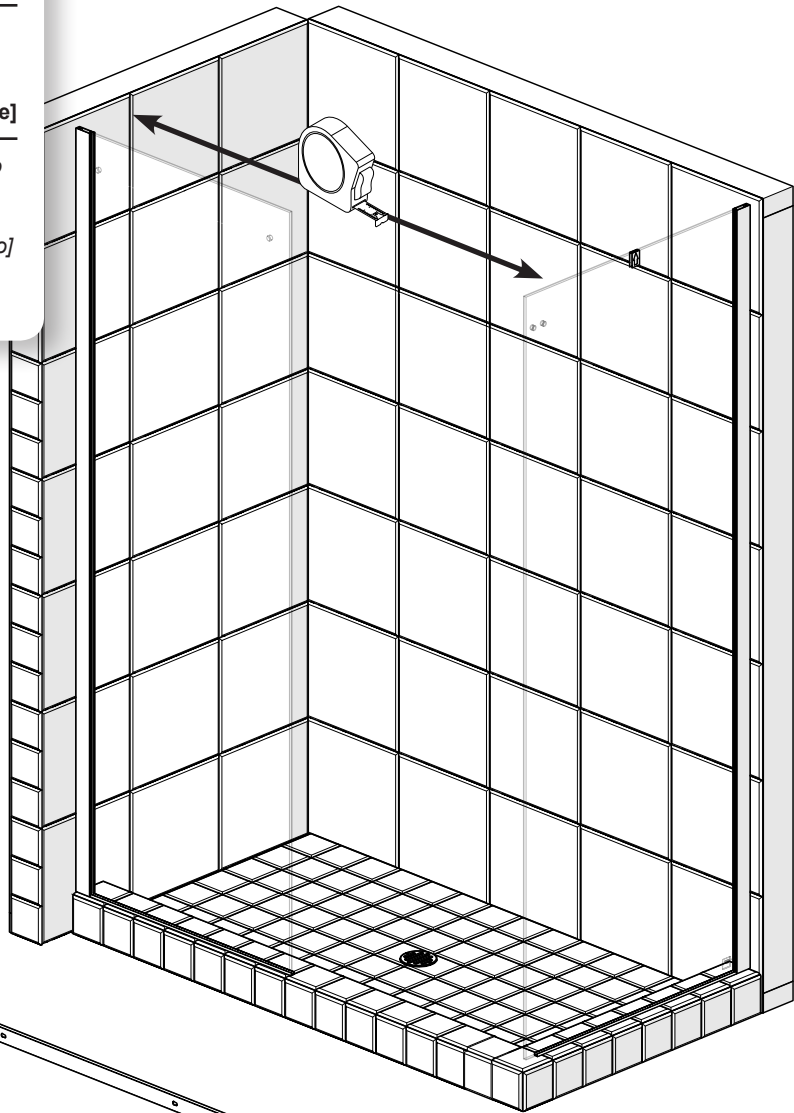
- A. Insertar el panel fijo en la jamba mural. Poner a nivel y a escuadra.
- B. Desde el interior de la ducha, colocar la junta de estanqueidad entre el panel de retorno y la jamba mural.
- C. Utilizar la herramienta de inserción para insertar completamente la junta.




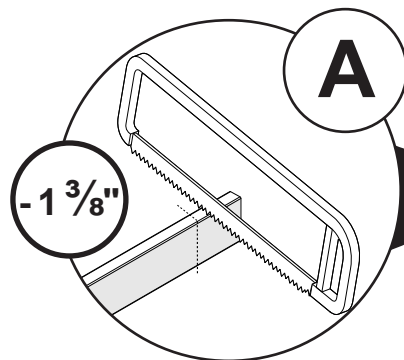
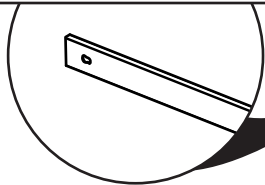
A. Measure the distance return panel to wall at the top and subtract 1 3/8". Remove and cut the support bar [Opposite the holes for fixed panel assembly].


A. Prendre la mesure du mur au panneau de retour en haut et soustraire 1 3/8 po. Enlever et couper la barre de soutien selon cette mesure. [Côté opposé aux trous de fixation pour le panneau fixe]


A. De Medir la distancia de la pared al panel de retorno en la parte superior y añadir 1 3/8". Retirar y cortar la barra de soporte según esta medida. [Del lado opuesto de los agujeros de montaje para el panel fijo]



  
Do not cut on the holes end  
**Ne pas couper du côté des trous.**  
No cortar del lado de los agujeros de montaje.



  
Cut on this side  
Couper de ce côté  
Corte de este lado

  
Cut opposite the holes for panel assembly.  
**Couper du côté opposé aux trous de fixation.**  
Corte del lado opuesto a los agujeros de montaje.

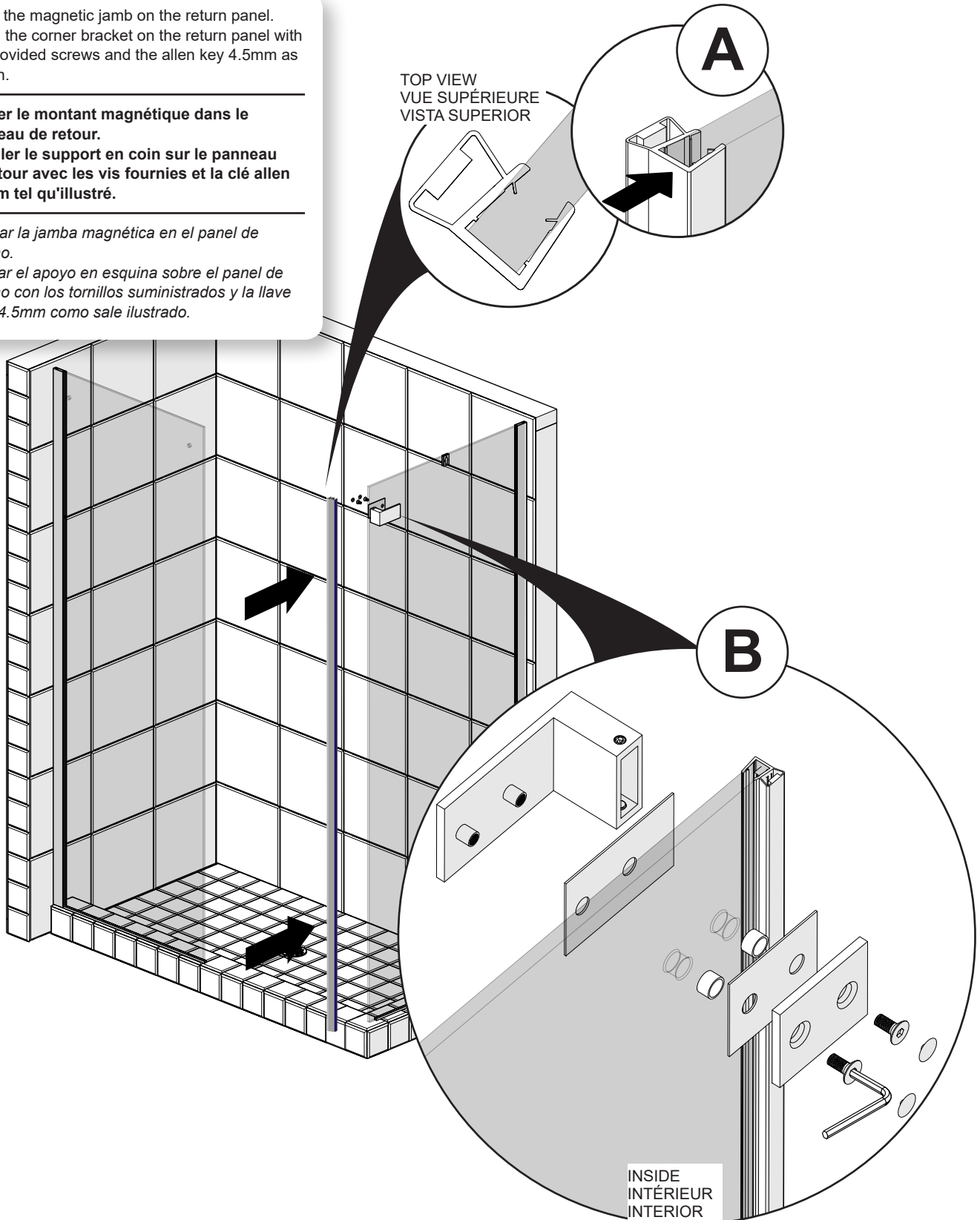
STEP  
ÉTAPE  
ETAPA

# 9

- A. Insert the magnetic jamb on the return panel.
- B. Install the corner bracket on the return panel with the provided screws and the allen key 4.5mm as shown.

- 
- A. Insérer le montant magnétique dans le panneau de retour.
  - B. Installer le support en coin sur le panneau de retour avec les vis fournies et la clé allen 4.5mm tel qu'illustré.

- 
- A. Insertar la jamba magnética en el panel de retorno.
  - B. Instalar el apoyo en esquina sobre el panel de retorno con los tornillos suministrados y la llave allen 4.5mm como sale ilustrado.

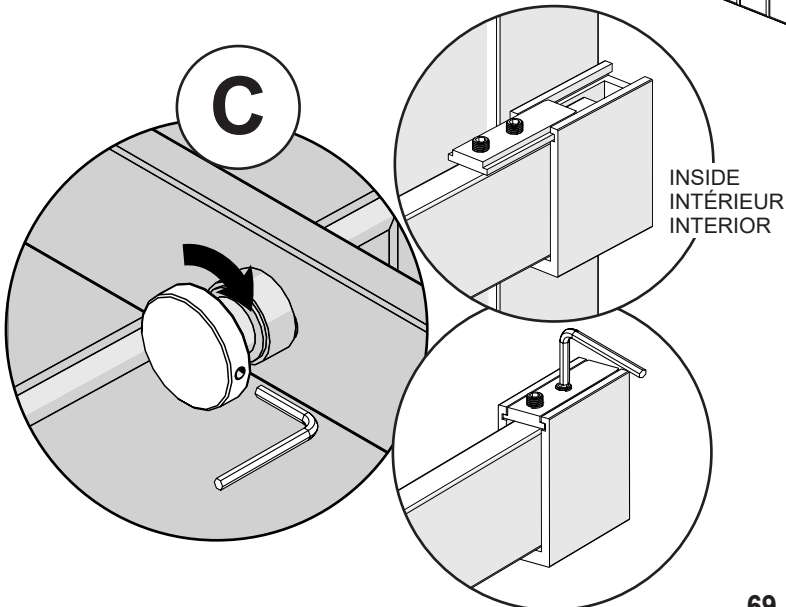
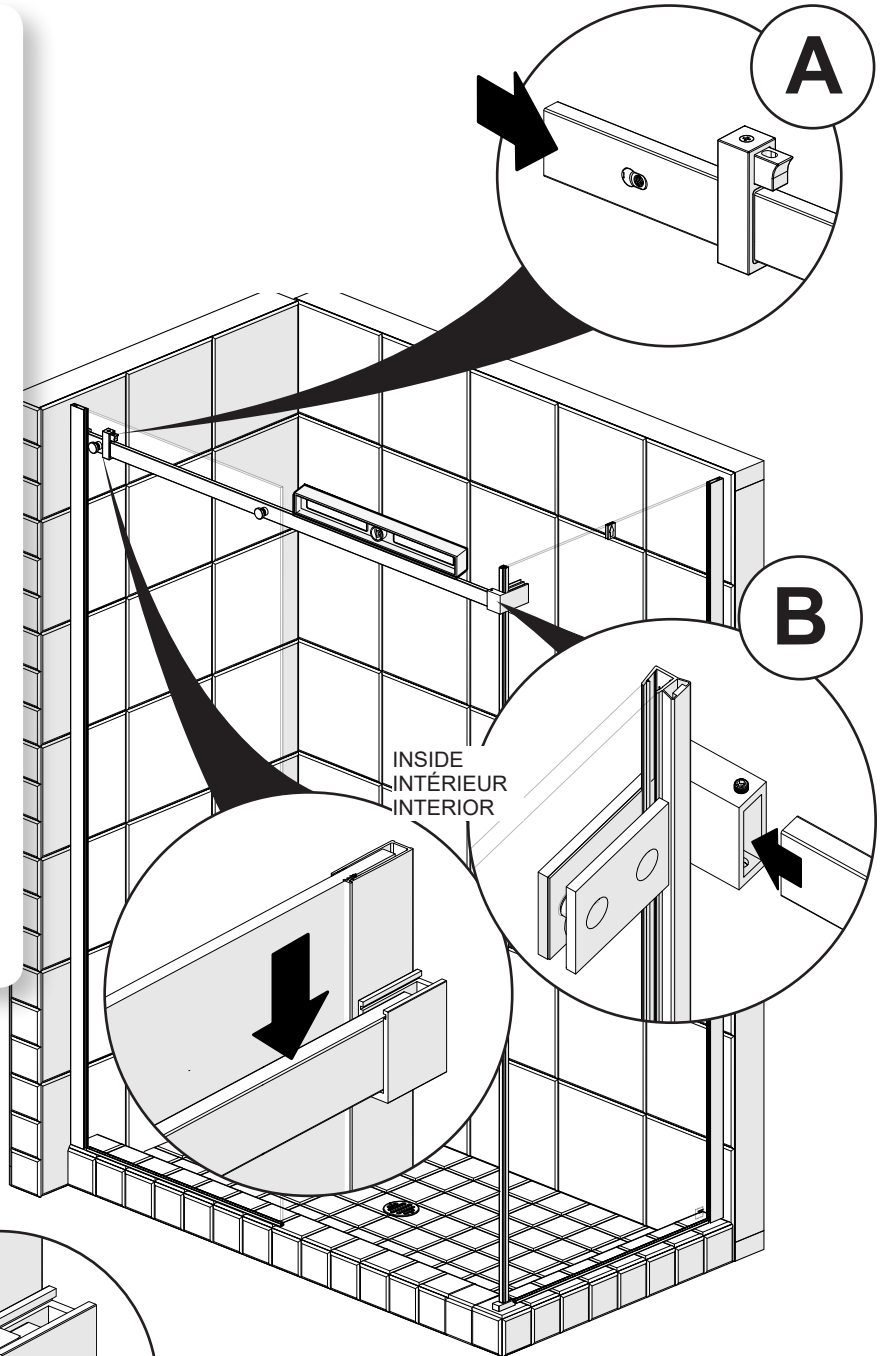


# 10

- A. Insert the bumper on the support bar as shown.
- B. Insert the support bar on the corner bracket and lower it on the installed wall fastener.
- C. Install the support bar to the fixed panel using a panel fastener and a support bracket on the panel side using the allen key 2mm. [Do not over tighten the panel fastener]. Gently slide the covers of the wall fastener in place. Tighten set screws to hold in place.

- A. Insérer le pare-choc dans la barre de support tel que démontré.
- B. Insérer la barre de support sur la fixation murale pré-installée. S'assurer que la barre de soutien est à niveau.
- C. Installer temporairement la barre de soutien au panneau fixe à l'aide des fixations de panneau et d'un support côté panneau. Utiliser la clé allen 2mm [Ne pas trop serrer la fixation de panneau]. Glisser doucement les couvercles des fixations murales en place. Serrer les vis pour fixer en place.

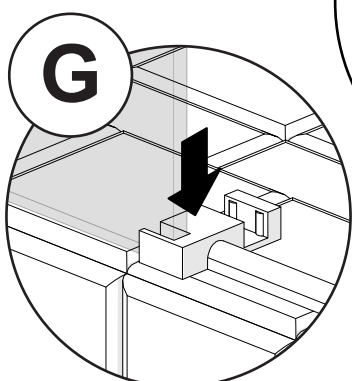
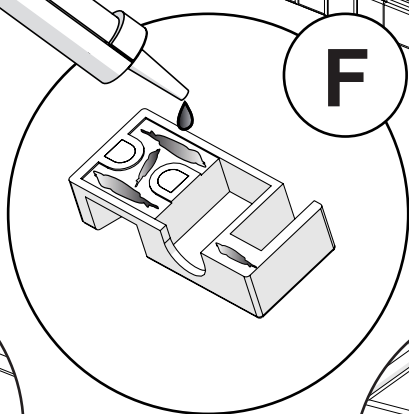
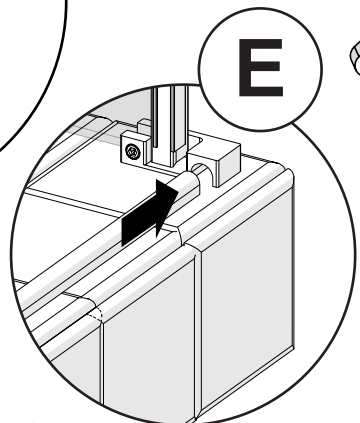
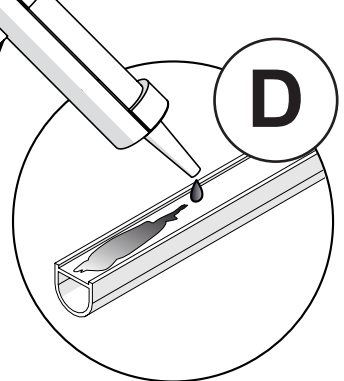
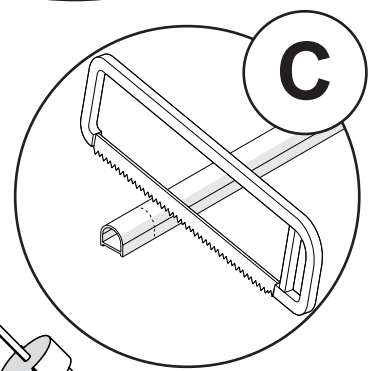
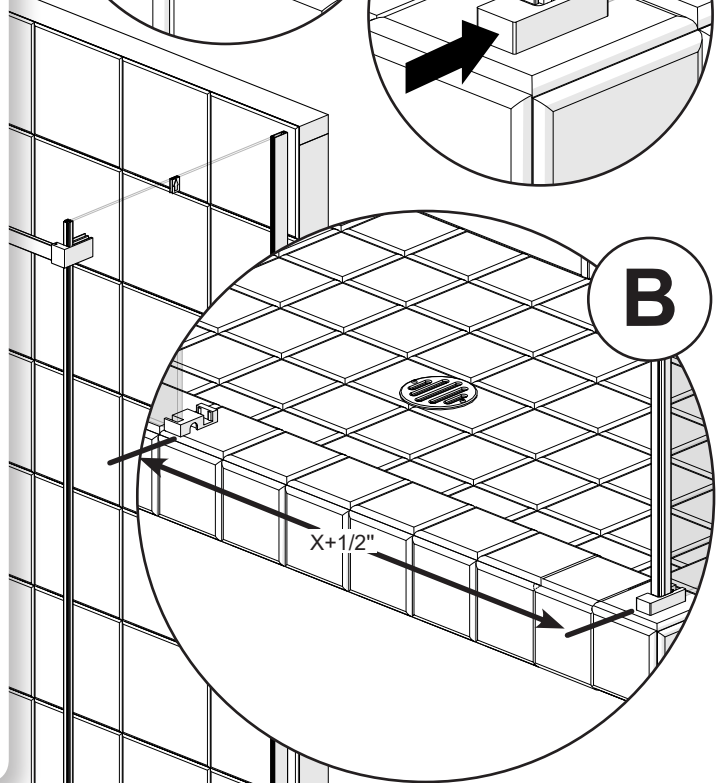
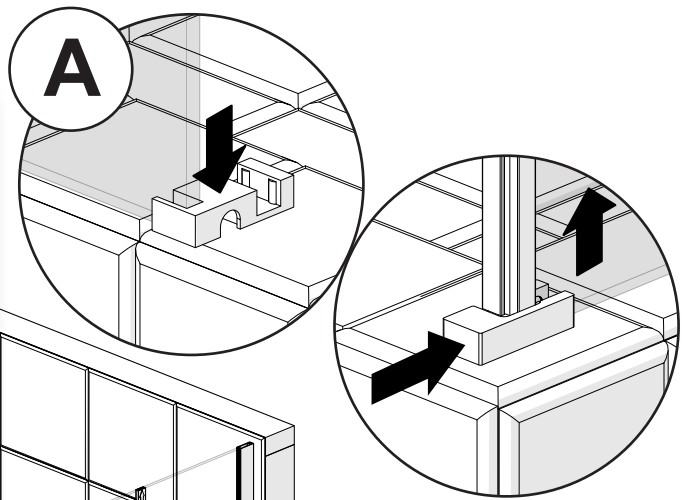
- A. Insertar el parachoques en la barra de soporte como se muestra.
- B. Instalar la barra de soporte en el sujetador mural previamente instalado. Asegurarse que la barra esta a nivel.
- C. Instalar provisoriamente la barra de soporte en el panel fijo utilizando un sujetador de panel y un apoyo del lado panel apretar con la llave allen 2mm. [No apretar demasiado]. Deslizar suavemente las cubiertas de los sujetadores murales en posición. Apretar los tornillos de ajuste para mantener en posición.



- A. Temporarily install the door guide on the bottom edge of the fixed panel. Slightly lift the glass return panel and install the end block on the bottom edge of the return panel.
- B. Measure the distance between the door guide and the end block. Add 1/2" to measurement taken.
- C. Cut the threshold based on this measure.
- D. Apply silicone sealant under the door threshold.
- E. Insert the threshold in the end block.
- F. Apply silicone sealant under the door guide.
- G. Place the door guide at the base of the fixed panel and tape the door guide in place until 24 hours after the installation is completed.

- A. Installer temporairement le guide de porte au bas du panneau fixe. Soulevez légèrement le panneau de retour en verre et insérer l'embout au bas du panneau de retour.
- B. Mesurer la distance entre le guide de porte et l'embout. Ajouter 1/2" au mesurement prise.
- C. Couper le seuil selon cette mesure.
- D. Appliquer du silicone sous le seuil de porte.
- E. Insérer le seuil dans l'embout.
- F. Appliquer du silicone sous le guide de porte.
- G. Placer le guide de porte à la base du panneau fixe et le tenir en place avec du ruban jusqu'à 24 heures après la fin de l'installation.

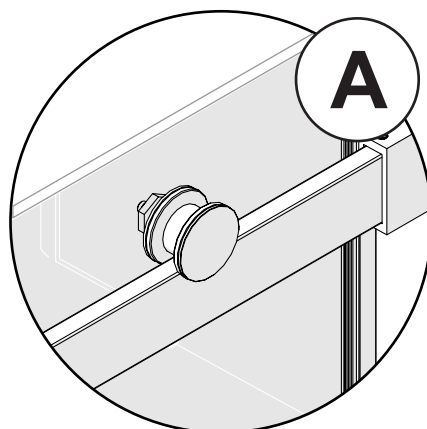
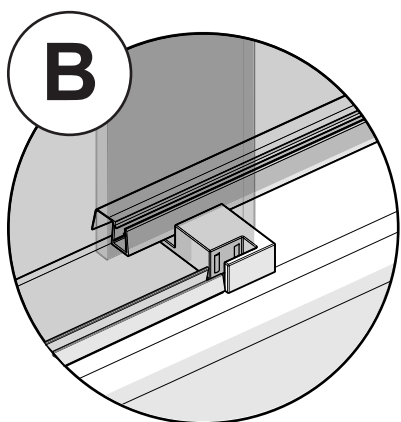
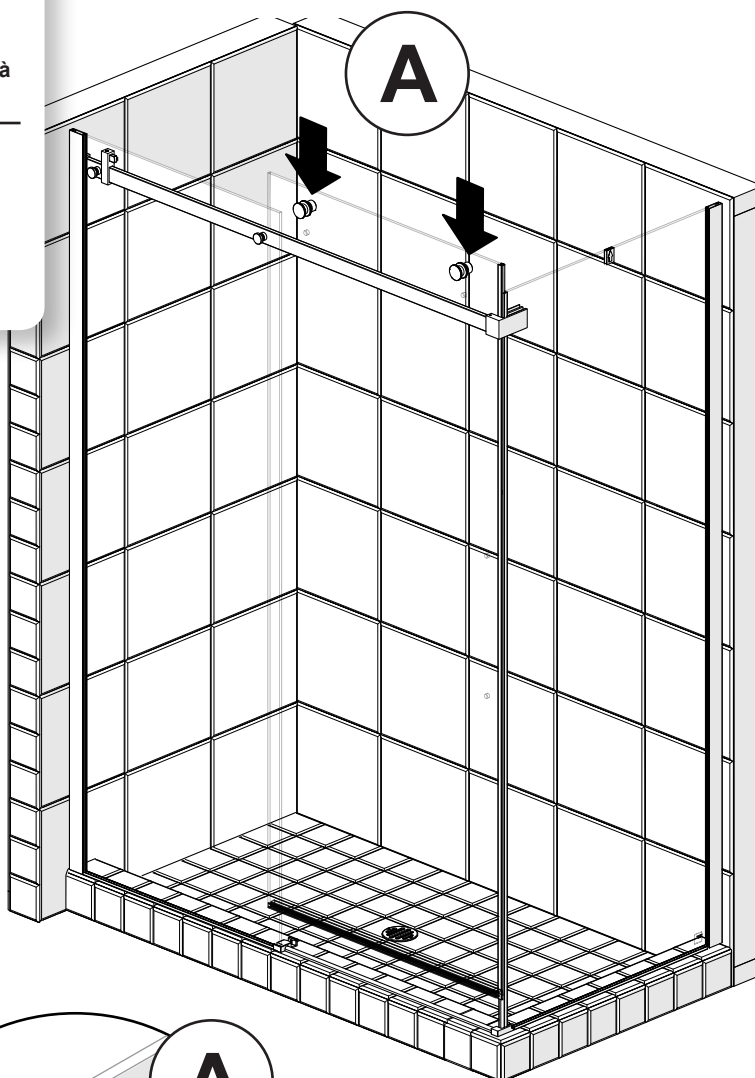
- A. Insertar temporamente la guía de puerta en la parte inferior del panel fijo. Levante ligeramente el panel de retorno de vidrio e insertar el bloque de extremo en la parte inferior del panel de retorno.
- B. Medir la distancia entre la guía de puerta y el bloque de extremo. Sumar 1/2" a esa medida.
- C. Cortar el umbral según esta medida.
- D. Aplicar sellador de silicona debajo del umbral de puerta.
- E. Insertar el umbral en el bloque de extremo.
- F. Aplicar sellador de silicona debajo de la guía de la puerta.
- G. Colocar la guía de la puerta en la base del panel fijo, y mantener en su lugar con cinta de enmascarar hasta 24 horas después de finalizar la instalación.



- A. Install the door on the support bar. [Make sure the rollers are well seated on the bar].
- B. Insert the bottom of the door in the door guide. [Make sure the door remains as deeply as possible in the guide without touching the bottom when adjusting the rollers during the next step].

- 
- A. Installer la porte sur la barre de soutien. [S'assurer que les roulettes s'insèrent bien sur la barre de soutien].
  - B. Insérer le bas de la porte dans le guide de porte. [S'assurer que la porte reste le plus profondément possible dans le guide lors de l'ajustement des roulettes à l'étape suivante].

- 
- A. Instalar la puerta sobre la barra de soporte [Asegurarse de que los rodillos están bien sentados en la barra]
  - B. Insertar la parte inferior de la puerta en la guía de la puerta. [Asegúrese de que la puerta sigue estando lo más profundamente posible en la guía sin tocar el fondo para ajustar los rodamientos en el siguiente paso].

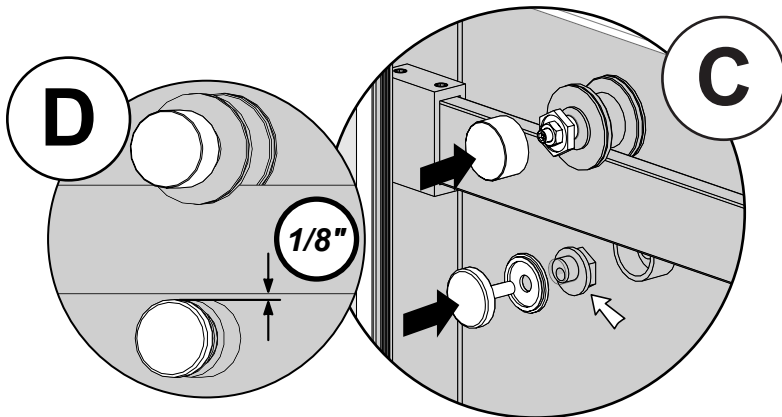
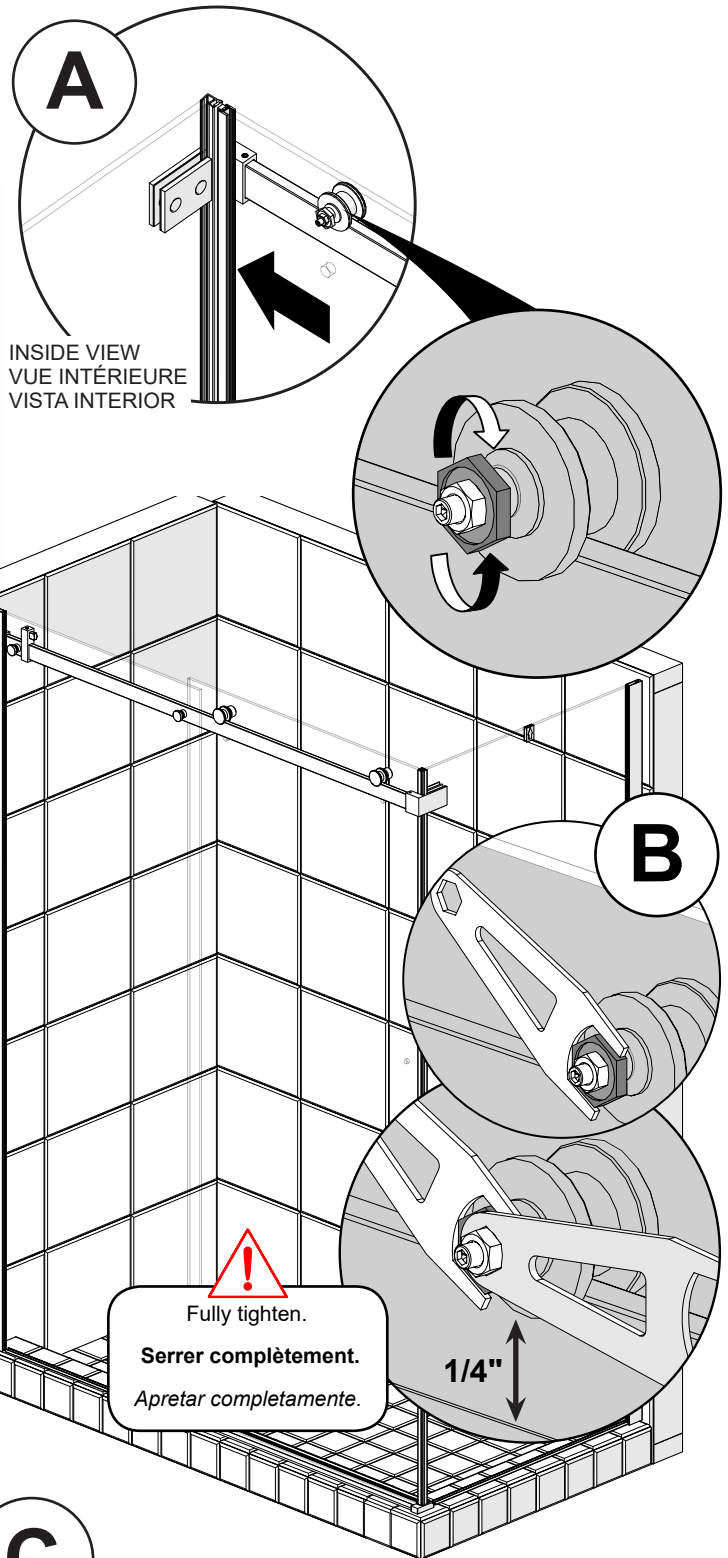


# 13

- A. From inside the shower, close the door against the return panel. Adjust the excentric part of the roller assemblies so the door magnet sits flat against the return panel.
- B. Fasten both rollers in position using the assembly wrenches on the excentric parts to maintain the adjustment and on the nuts to tighten as much as possible. A 1/4" adjustment is possible.
- C. Install the anti-jump stopper as shown and the finishing caps on the rollers.
- D. Make sure the door can not be unhooked. [An space of 1/8" between the stopper and the support bar is recommended]

- A. De l'intérieur de la douche, fermer la porte contre le panneau de retour. Ajuster les pièces excentriques des ensembles de roulettes de sorte que l'aimant de porte repose bien à plat contre le panneau de retour.
- B. Serrer les roulettes en position avec les clés d'assemblage sur les parties excentriques pour maintenir l'ajustement et sur les écrous pour serrer autant que possible. Un ajustement de 1/4" est possible.
- C. Installer le butoir anti-saut tel que démontré et les capuchons de finition sur les roulettes.
- D. S'assurer que la porte ne puisse pas se décrocher. [Un écart de 1/8" entre les butoirs et la barre d'appui est recommandé]

- A. Desde el interior de la ducha, cerrar la puerta contra el panel de retorno. Ajustar las piezas excéntricas de los conjuntos de rodillos para que la junta de estanqueidad de la puerta se apoye de plano contra el panel de retorno.
- B. Para fijar ambos rodillos en su lugar, utilizar las llaves de montaje. Colocar una llave sobre la pieza excéntrica para mantener el ajuste y la otra llave sobre la tuerca para apretar tanto como sea posible. Un ajuste de 1/4" es posible.
- C. Instalar el tope antisalto como se muestra en la ilustración y colocar los capuchones de acabado en los rodillos.
- D. Asegurarse de que la puerta no se pueda desenganchar. [Se recomienda un espacio de 1/8" entre el tope y la barra de soporte]





STEP  
ÉTAPE  
ETAPA

# 14

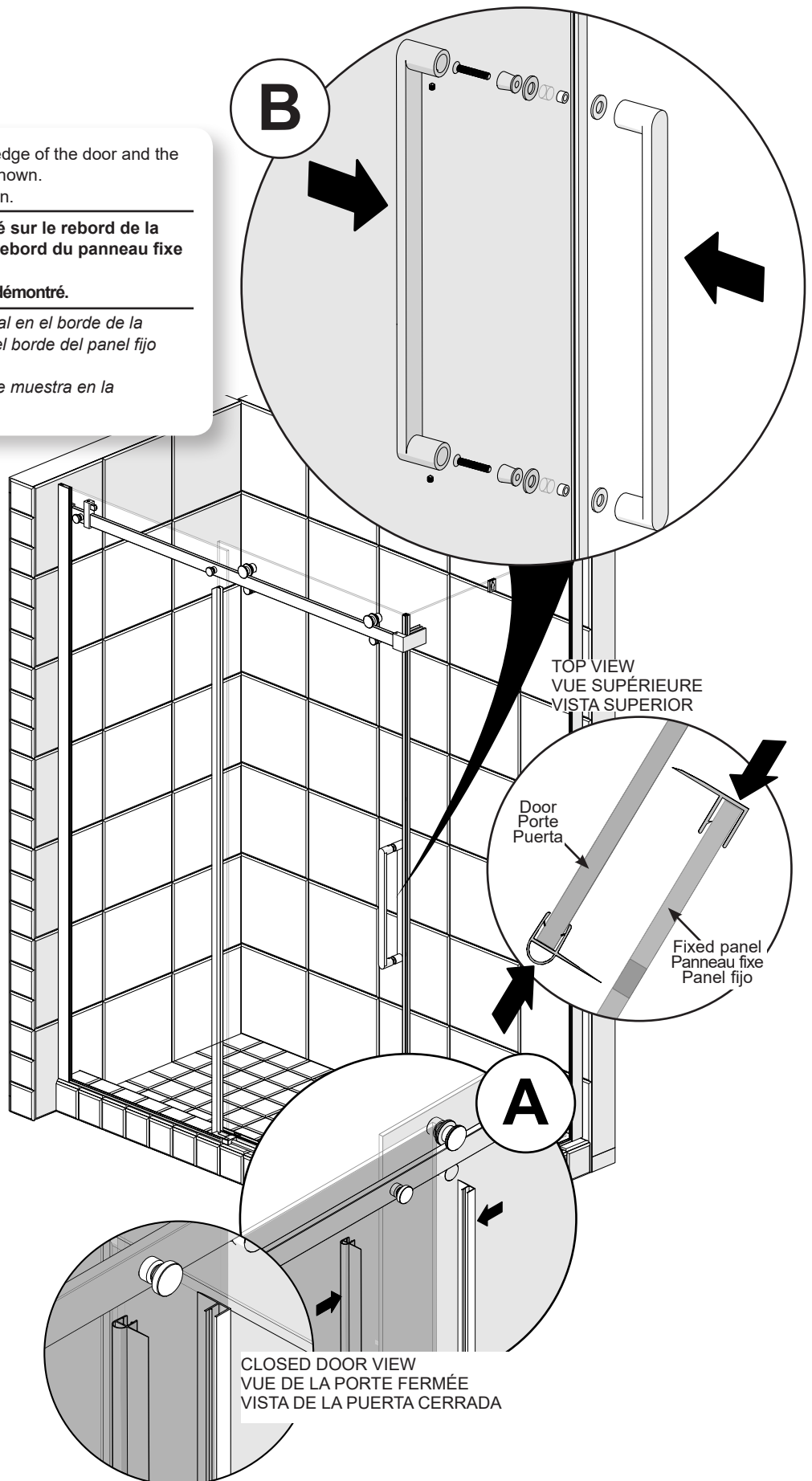
- A. Install the side sealing gasket on the edge of the door and the sealing gasket on the fixed panel as shown.
- B. Install the handle on the door as shown.

A. Installer le joint d'étanchéité de côté sur le rebord de la porte et le joint d'étanchéité sur le rebord du panneau fixe tel que démontré.

B. Installer la poignée sur la porte tel que démontré.

A. Instalar la junta de estanqueidad lateral en el borde de la puerta y la junta de estanqueidad en el borde del panel fijo como se muestra en la ilustración.

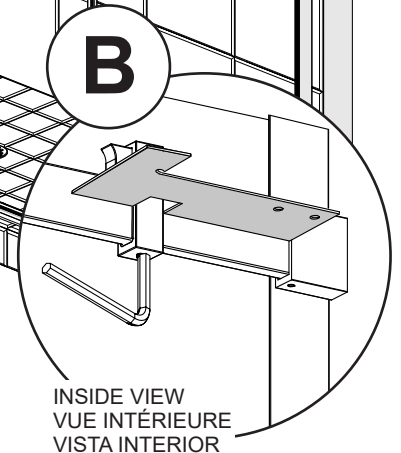
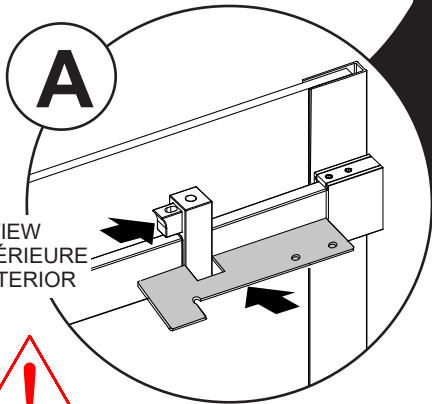
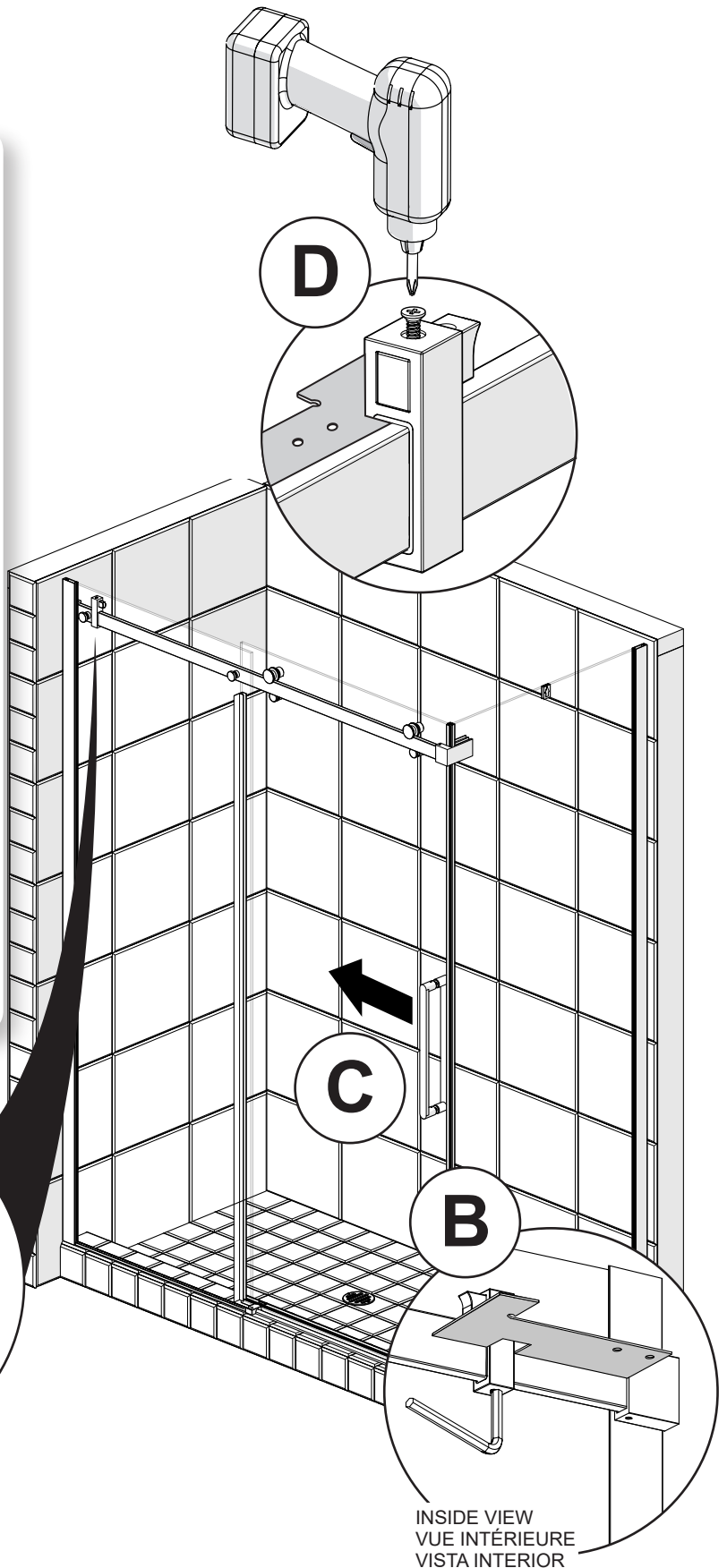
B. Instalar la manija en la puerta como se muestra en la ilustración.



- A. Place the jig flat on the top of the header with the end against the wall bracket. Push the door bumper against the jig notch detail as shown.
- B. Fasten the bottom set-screw to lock the bumper position.
- C. Fully open the door to validate that the glass panel is not in contact with the wall. Manually adjust the bumper position if more clearance is needed.
- D. Use a power tool to fix the bumper assembly with the self drilling screw provided with the bumper.

- A. Placer le gabarit sur le dessus de la barre de soutien avec le bout contre la fixation murale tel qu'illustré. Faire glisser le pare-choc contre le gabarit et appuyer contre l'encoche du gabarit tel qu'illustré.
- B. Sécourir la vis dessous le pare-choc.
- C. Ouvrir complètement la porte et valider que l'emplacement du pare-choc ne permet pas au panneau de verre d'entré en contact avec le mur. Ajuster manuellement l'emplacement du pare-choc au besoin si plus d'espace est requis
- D. Utiliser un outil électrique pour installer les vis auto-tarraudeuse fournie avec le pare-choc pour sécuriser le pare-choc à la bare de soutien.

- A. Coloque la plantilla en la parte superior de la barra de soporte con la punta contra el soporte de pared. Deslice el parachoques contra la plantilla y presione contra la muesca de la plantilla.
- B. Fije temporalmente el tornillo debajo del parachoques.
- C. Abra la puerta completamente y confirme que la ubicación del parachoques no permite que el panel de vidrio entre en contacto con la pared. Ajuste manualmente la posición del parachoques según sea necesario.
- D. Utilice una herramienta eléctrica para instalar el tornillo autorroscante provisto con el parachoques que asegura el parachoques a la barra de soporte.



Warning: jig must be aligned on the wall bracket, not the wall. Failure to provide adequate space will compromise the product integrity and void the warranty.

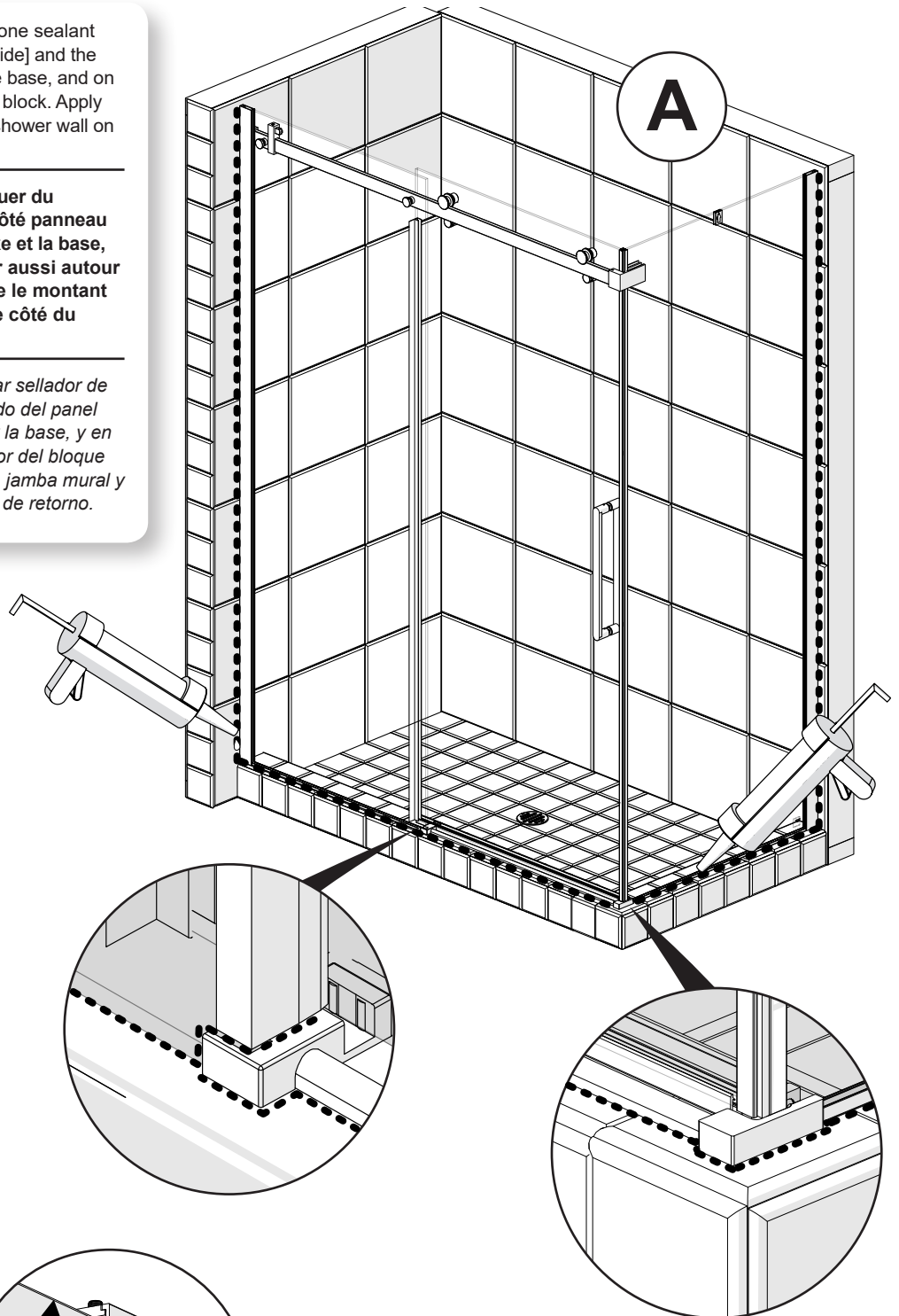
**Attention: le gabarit doit être aligné sur le bord de la fixation murale et non contre le mur. Si l'espace nécessaire n'est pas fournie, l'intégrité du produit va être compromise avoir pour effet l'annulation de la garantie**

*Advertencia: la plantilla debe estar alineada en el soporte de pared, no en la pared. La falta de espacio adecuado comprometerá la integridad del producto y anulará la garantía.*

A. From outside the shower, apply silicone sealant between the wall jamb. [fixed panel side] and the wall, between the fixed panel and the base, and on the door guide. Also around the end block. Apply also between the wall jamb and the shower wall on the side of the return panel.

A. De l'extérieur de la douche, appliquer du silicone entre le montant mural. [côté panneau fixe] et le mur, entre le panneau fixe et la base, et sur le guide de porte. Appliquer aussi autour de l'embout. Appliquer aussi entre le montant mural et le mur de douche dans le côté du panneau de retour.

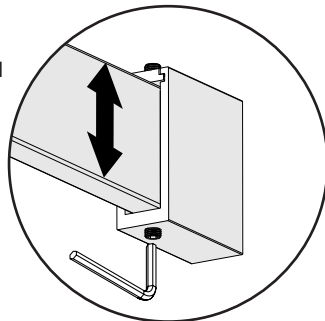
A. Desde el exterior de la ducha, aplicar sellador de silicona entre la jamba mural [del lado del panel fijo] y la pared, y entre el panel fijo y la base, y en la guía de la puerta. Aplicar alrededor del bloque de extremo. Aplicar también entre la jamba mural y el muro de ducha del lado del panel de retorno.



Use the bottom set screw to level the support bar if door wont stay closed.

Utiliser la vis de réglage en dessous pour niveler la barre de support.

Utilice tornillo de ajuste para nivelar la barra de soporte.



Wait 24 hours before using the shower.

Attendez 24 heures avant d'utiliser la douche.

Espere 24 horas antes de utilizar la ducha.



**Technical Services / Service technique / Servicio técnico**

**T. 1 877 GET-MAAX (1 877 438-6229)**  
**F. 1 877 636-6250**