



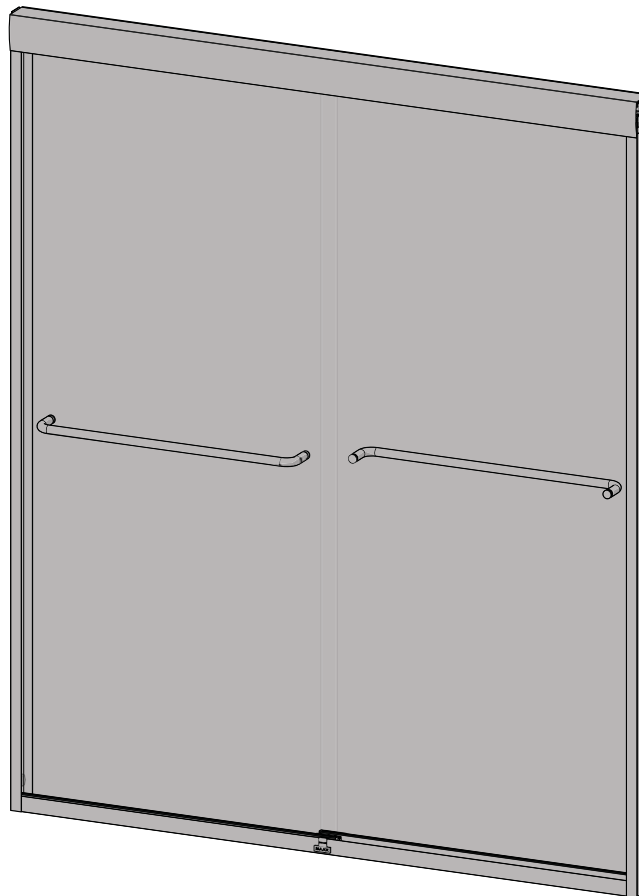
View Installation Video - Scan QR code with a mobile device
 Voir Vidéo d'installation - Balayer QR code avec un dispositif mobile
 Ver video de instalación - Escanear código QR con un dispositivo mobil

Vivez l'expérience
MAAX[®]
 Enjoy the experience

INSTALLATION INSTRUCTIONS
GUIDE D'INSTALLATION
GUÍA DE INSTALACIÓN

MODEL • MODÈLE • MODELO

For frameless tub and shower sliding door Aura, Kameleon, Tonik, Noble
 Pour porte de baignoire et douche coulissante sans cadre Aura, Kameleon, Tonik, Noble
 Para puerta corrediza de bañera y ducha sin marco Aura, Kameleon, Tonik, Noble



Read all instructions carefully before proceeding.

Lire toutes les instructions attentivement avant de commencer l'installation.

Leer detenidamente todas las instrucciones antes de comenzar la instalación.

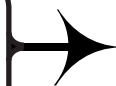
SAVE THIS GUIDE FOR FUTURE REFERENCE.

CONSERVER POUR UN USAGE ULTÉRIEUR.

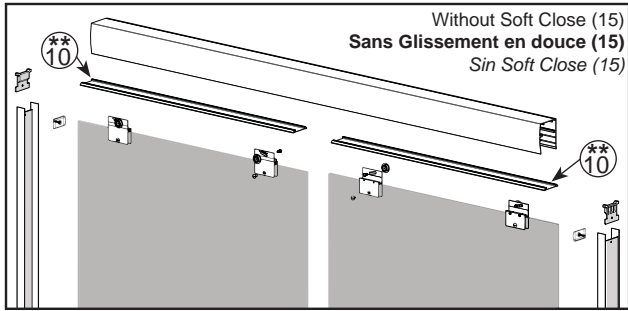
CONSERVE ESTE MANUAL COMO REFERENCIA.

IMPORTANT • Record the serial number
IMPORTANT • Noter le numéro de série
IMPORTANTE • Registre el número de serie

Serial number • Numéro de série • Número de Serie



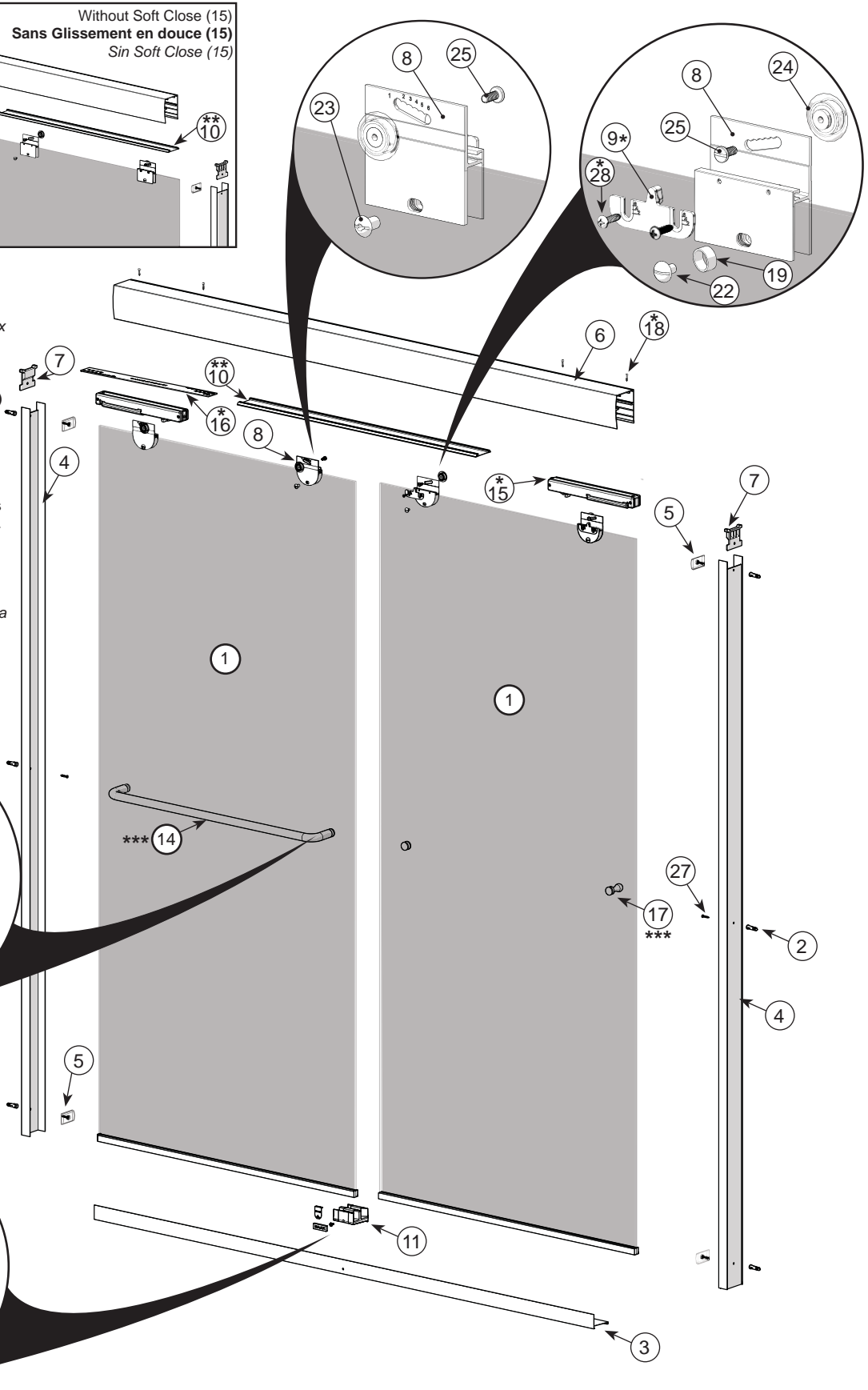
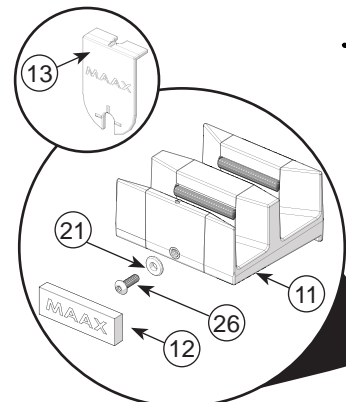
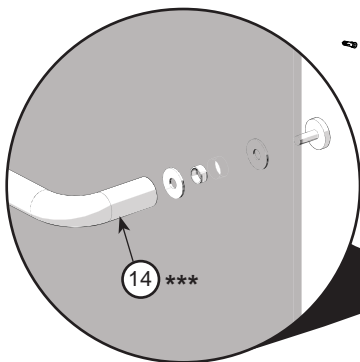
PARTS | **PIÈCES** | **PIEZAS**
AND COMPONENTS | **ET COMPOSANTES** | **Y COMPONENTES**



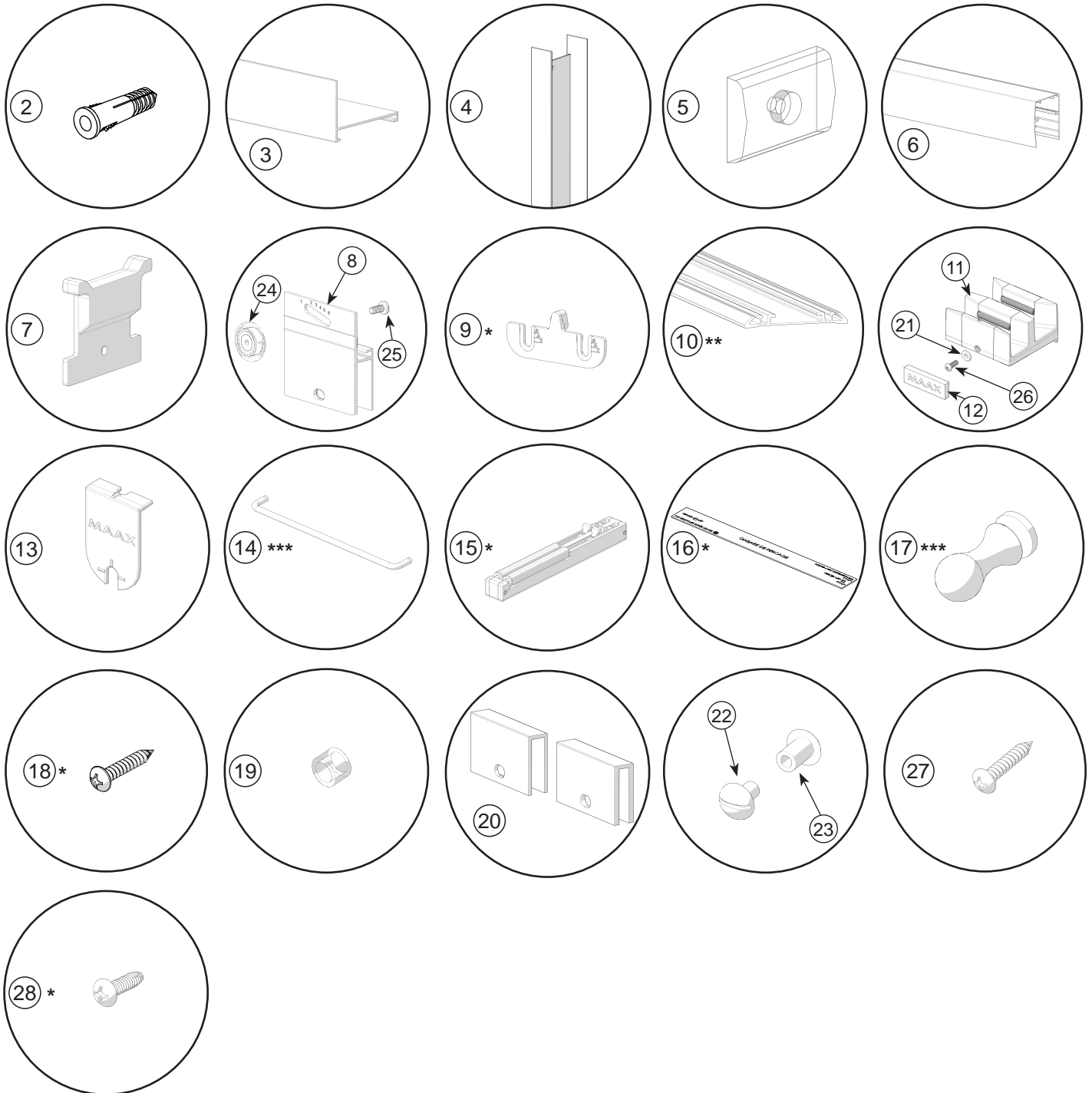
* With option Soft Close® by Maax
 Avec l'option Glissement en douce® de Maax
 Con opción de Soft Close® de Maax

** One anti jump extrusion (10) with option Soft Close® by Maax.
 Une seule extrusion anti-saut (10) avec l'option Glissement en douce®.
 Una extrusión antisalto (10) con la opción Soft close®.

*** Optional parts: either two towel bars (14) or one towel bar and knob (17).
 Pièces en option: soit deux barre à serviettes (14) ou une barre à serviettes et une poignée (17).
 Accesorios opcionales: o bien dos barras para la toalla (14) o una barra para toalla y la manija (17).



PARTS | **PIÈCES** | **PIEZAS**
AND COMPONENTS | **ET COMPOSANTES** | **Y COMPONENTES**



* These parts will be necessary when Soft Close option selected | * Ces pièces seront nécessaires lorsque le Glissement en douche en option est sélectionné | *Estas piezas serán necesarias si se selecciona la opción con Soft Close

**One anti jump extrusion (10) with Soft Close option | **Une extrusion anti-saut (10) avec l'option Glissement en douce | **Una extrusión antisalto (10) con la opción Soft Close

*** According to selected model. | *** Selon le modèle sélectionné | *** Según el modelo seleccionado

PARTS | **PIÈCES** | **PIEZAS**
AND COMPONENTS | ET COMPOSANTES | Y COMPONENTES

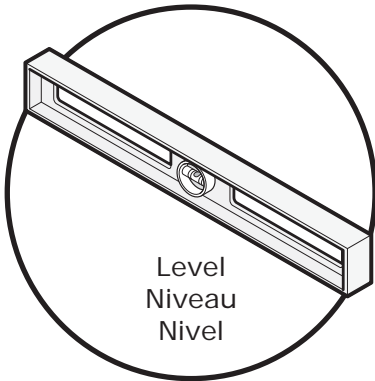
#	Part	Nom de la pièce	Pieza	Qt Cant.	Code
1	Panel	Panneau	Panel	1	10093-XXX-XXX
2	Wall anchor	Ancrage mural	Anclaje mural	6	10002876
3	Bottom track	Rail du bas	Riel inferior	1	10041753-XXX-XXX
4	Wall jamb	Montant mural	Jamba mural	2	10041752-XXX-XXX
5	Bumper	Pare-choc	Parachoques	4	10068350-092
6	Header	Moulure superieure	Riel superior	1	10041750-XXX-XXX
7	Header lock	Loquet de moulure	Pestillo de riel	2	10068326-005
8	Hanging bracket	Support de fixation	Cojinete de suspensión	4	10041390-170-001
9	Soft close trigger	Butée du Soft Close	Gatillo Soft Close	4*	10068333-005
10	Anti jump extrusion	Extrusion Anti saut	Extrusión Antisalto	1 - 2 **	10068508-092
11	Door guide	Guide de porte	Guía de puerta	1	10068322-005
12	Screw cover	Cache-vis	Cubre tornillo	1	10068323-005
13	Drilling jig	Guide de perçage	Guía de perforación	1	10068330-001
14	Towel bar	Barre à serviettes	Barra para la toalla	1-2 ***	***
15	Soft close by MAAX®	Glissement en douce de MAAX®	Soft close de MAAX®	2	10068343-005-600
16	Soft close Drilling jig	Guide de perçage du Glissement en douce	Guía de perforación del Cierre suave	1*	10037037-001
17	Knob	Poignée	Manija	1***	10068341-XXX-600
18	Soft close screw #10 x 1/2"	Vis amortisseur #10 x 1/2"	Tornillo del cierre suave #10 x 1/2"	4*	10047065
19	Glass bushing	Manchon	Pasador del vidrio	4	10075872
20	Spacer	Espaceurs	Espaciadores	4	10068505-092 (6mm)
				4	10068506-092 (8mm)
21	Shoulder washer	Rondelle	Arandela	1	10068321-001
22	#10 x 3/8" long Truss head Screw	Vis à tête bombée #10 x 3/8"	Tornillo de celosia #10 x 3/8"	4	10047313
23	#10 x 3/8" barrel Bolt	Boulon cylindrique #10 x 3/8"	Cerrojo pasador #10 x 3/8"	4	10047312
24	Roller	Roulette	Rodillo	4	10068327-001
25	#8-32 x 3/8" pan phillips screw	Vis #8-32 x 3/8" pan phillips	Tornillo #8-32 x 3/8" pan phillips	4	10002837
26	Screw 5-40 x 3/8"	Vis 5-40 x 3/8"	Tornillo 5-40 x 3/8"	1	10047310
27	Screw #8 x 1 1/2"	Vis #8 x 1 1/2"	Tornillo #8 x 1 1/2"	6	10047011-084
28	#6-32 x 1/2" pan phillips screw	Vis #6-32 x 1/2" pan phillips	Tornillo #6-32 x 1/2" pan phillips	8	10047314

* These parts will be necessary when Soft Close option selected | * Ces pièces seront nécessaires lorsque le Glissement en douce en option est sélectionné | *Estas piezas serán necesarias si se selecciona la opción con Soft Close

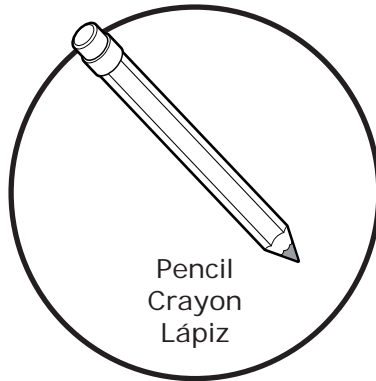
**One anti jump extrusion (10) with Soft Close option | **Une extrusion anti-saut (10) avec l'option Glissement en douce | **Una extrusión antisalto (10) con la opción Soft Close

*** According to selected model. | *** Selon le modèle sélectionné | *** Según el modelo seleccionado

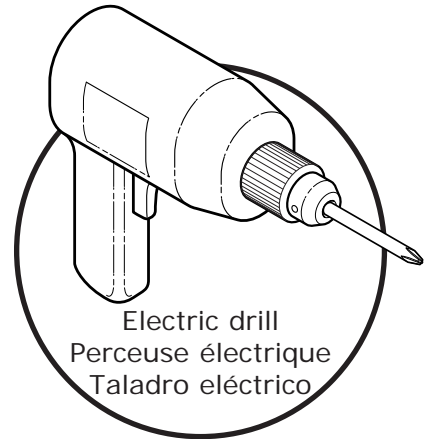
TOOLS | **OUTILS** | **HERRAMIENTAS**
REQUIRED | **REQUIS** | **NECESARIAS**



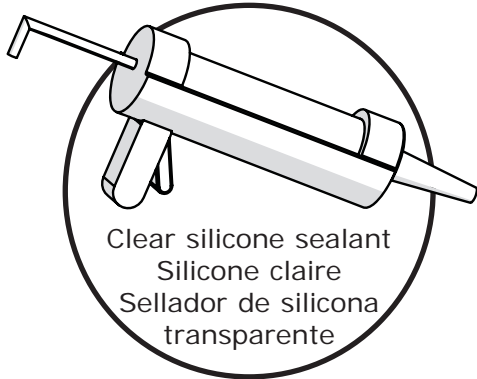
Level
Niveau
Nivel



Pencil
Crayon
Lápiz



Electric drill
Perceuse électrique
Taladro eléctrico



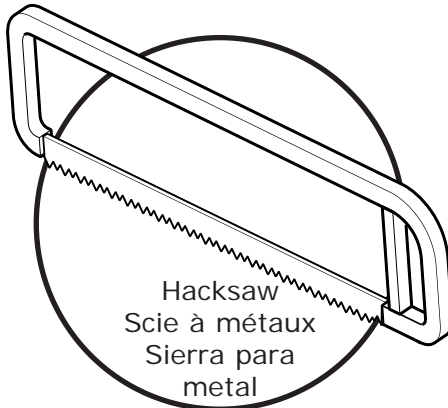
Clear silicone sealant
Silicone claire
Sellador de silicona
transparente



Masking tape
Ruban adhésif
Cinta de
enmascarar



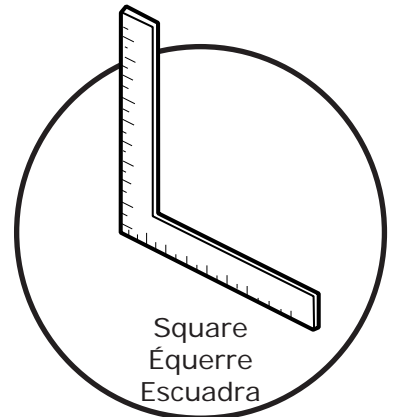
1/4" ceramic drill bit
Mèche à céramique de 1/4 po.
Broca para ceramica de 1/4"
5/32" and 13/64" drill bits
Mèches de 5/32 et 13/64po.
Brocas de 5/32" y 13/64"



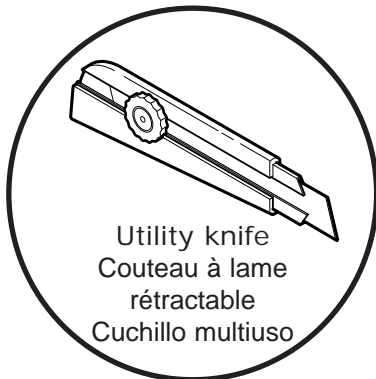
Hacksaw
Scie à métaux
Sierra para
metal



Cutting pliers
Pince coupante
Alicate de
corte



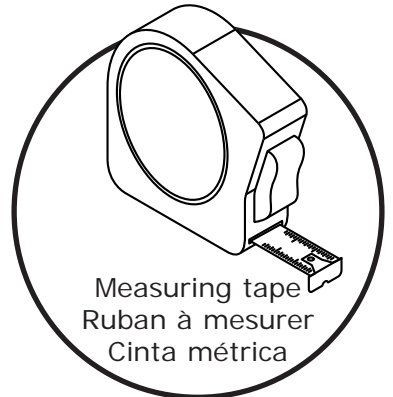
Square
Équerre
Escuadra



Utility knife
Couteau à lame
rétractable
Cuchillo multiuso



Security equipment
Équipement de sécurité
Equipamiento
de seguridad



Measuring tape
Ruban à mesurer
Cinta métrica

BEFORE | **AVANT** | **ANTES**
 YOU BEGIN | DE COMMENCER | DE COMENZAR



A two person installation is recommended.

Une installation par deux personnes est recommandé.

Se recomienda realizar la instalacion entre dos personas.

- A.** Before beginning the installation, make sure that the door and panel fit within the shower enclosure. To do so, measure the height, width and depth of the shower enclosure, and compare these measures to those of the door and panel.
- B.** Double the studs where the wall jambs will be installed.

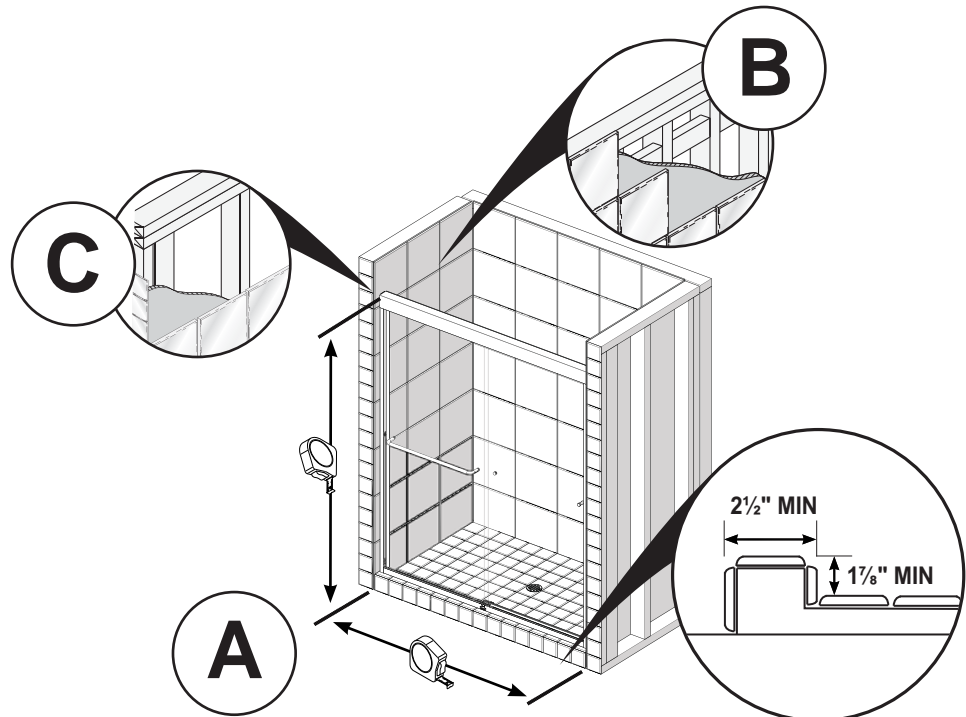
A. Avant de commencer l'installation, s'assurer que la porte et le panneau, correspondent à l'ouverture prévue pour la douche. Pour ce faire, mesurer la hauteur, la largeur et la profondeur de l'ouverture et comparer ces mesures à celles de la porte et du panneau.

B. Doubler les montants de bois là où les montants muraux seront installés.

A. Antes de comenzar la instalación, asegúrese de que la puerta y el panel se ajusten a la cabina de ducha. Mida la altura, el ancho y la profundidad de la cabina de ducha y compare esas medidas con las de la puerta y el panel.

B. Duplique los montantes en los lugares en los que se instalarán las jambas murales.

A			
Model Modèle Modelo	Height Hauteur Altura	Width Largeur Ancho	
		Min.	Max.
40" - 44"	71"	40"	44"
43" - 47"	71"	43"	47"
51" - 55"	71"	51"	55"
55" - 59"	71"	55"	59"
51" - 55"	57"	51"	56"
55" - 59"	57"	55"	59"



INSTALLATION | INSTALACIÓN

INSTALLATION | INSTALACIÓN

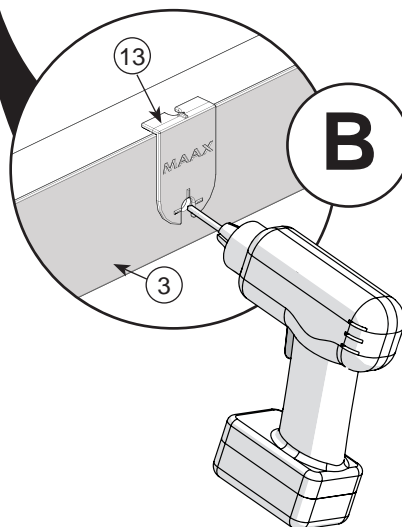
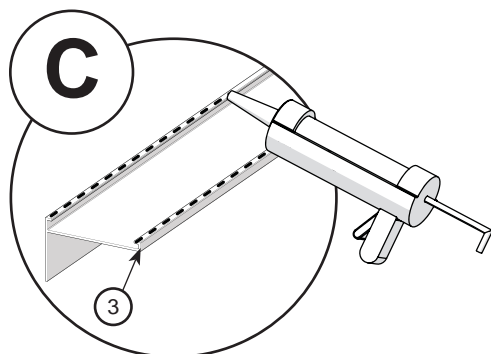
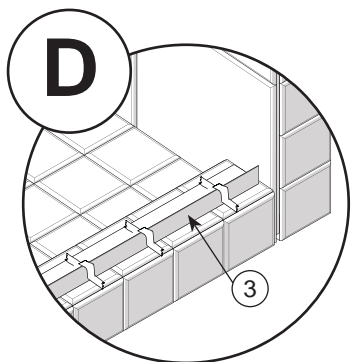
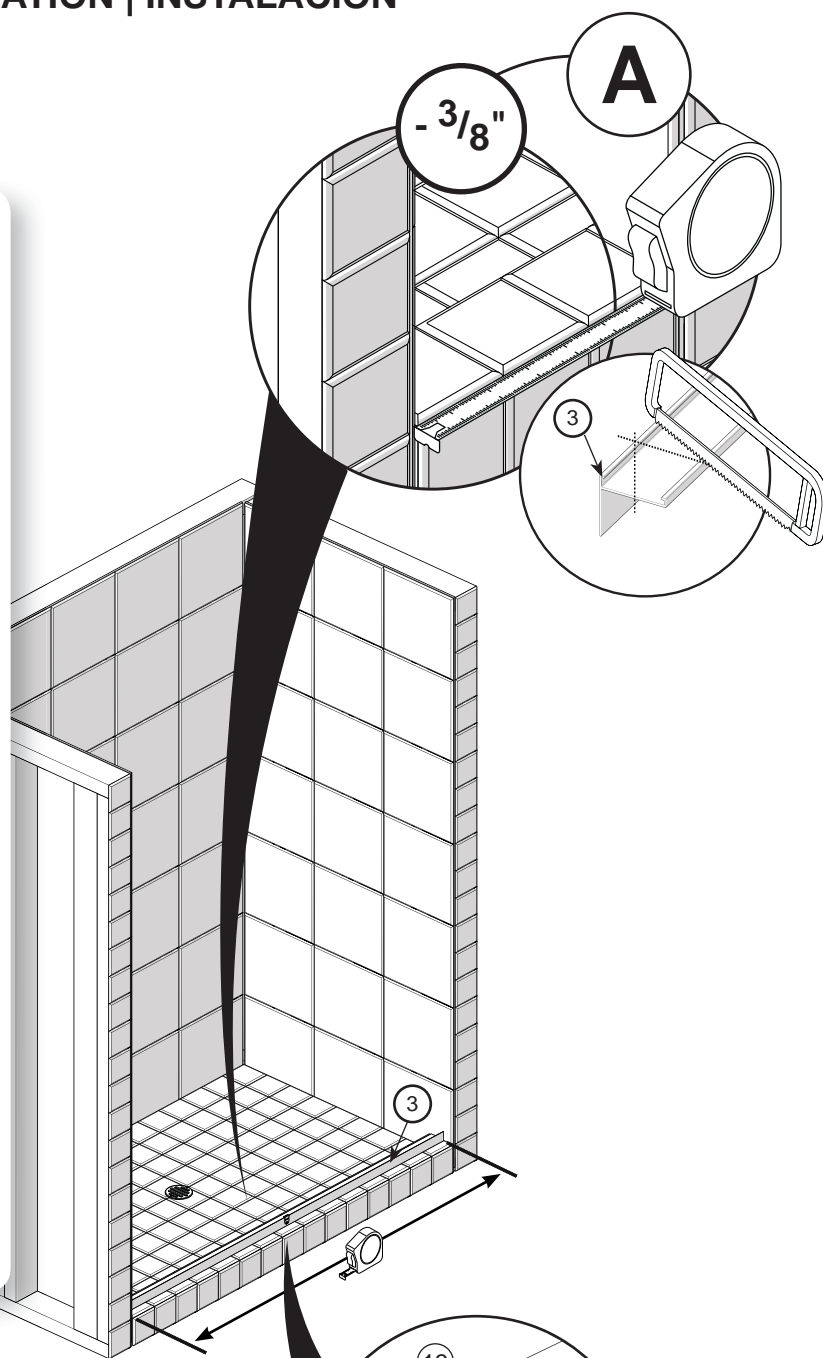
STEP
ÉTAPE
ETAPA

1

- A. Clean the shower base and threshold. Measure the distance wall-to-wall on the threshold and subtract 3/8" and cut the bottom track (3) based on this measurement.
- B. Measure the bottom track (3) and mark the midpoint. Place the drilling jig (13) in the midpoint and mark the place and drill a hole with a 5/32" drill bit.
- C. Apply silicone sealant under the bottom track (3).
- D. Place the bottom track (3). Make sure the track (3) is parallel to the shower base. Use masking tape to keep the track in place until the installation is completed.

- A. Nettoyer la base et le seuil de douche et prendre la mesure de mur à mur du seuil de la base de douche et soustraire 3/8 po et couper le rail du bas (3) selon cette mesure.
- B. Prendre la mesure du rail du bas (3) et marquer le milieu. Mettre le guide de perçage (13) au milieu pour percer un trou avec une mèche de 5/32po.
- C. Appliquer du silicone sous le rail du bas (3).
- D. Positionner le rail du bas (3). S'assurer que le rail (3) est parallèle à la base de douche. Utiliser du ruban adhésif pour tenir le rail en place jusqu'à la fin de l'installation.

- A. Limpiar la base y el umbral de la ducha y medir la distancia de una pared a la otra de la base de ducha y restarle 3/8" y cortar el riel inferior (3) según esta medida.
- B. Medir la longitud del riel inferior y hacer una marca en la mitad. Colocar ahí la guía de perforación (13) y perforar con una broca de 5/32".
- C. Aplique sellador de silicona bajo el riel inferior (3).
- D. colocar el riel inferior (3). Asegurarse que el riel (3) esta paralelo a la base de la ducha. Usar cinta de enmascarar para mantener el riel en su lugar hasta finalizar la instalación.



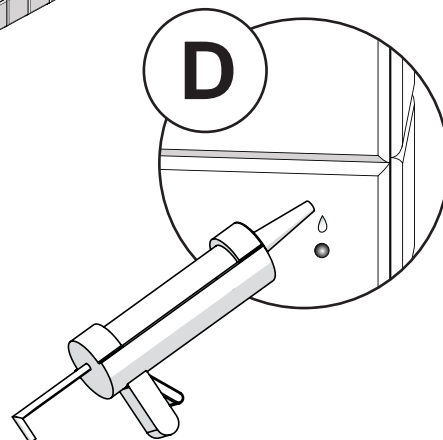
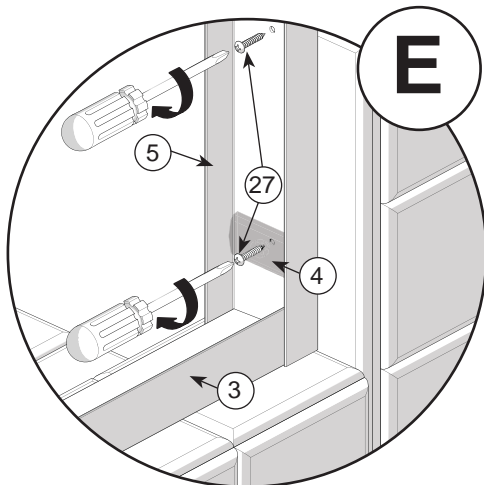
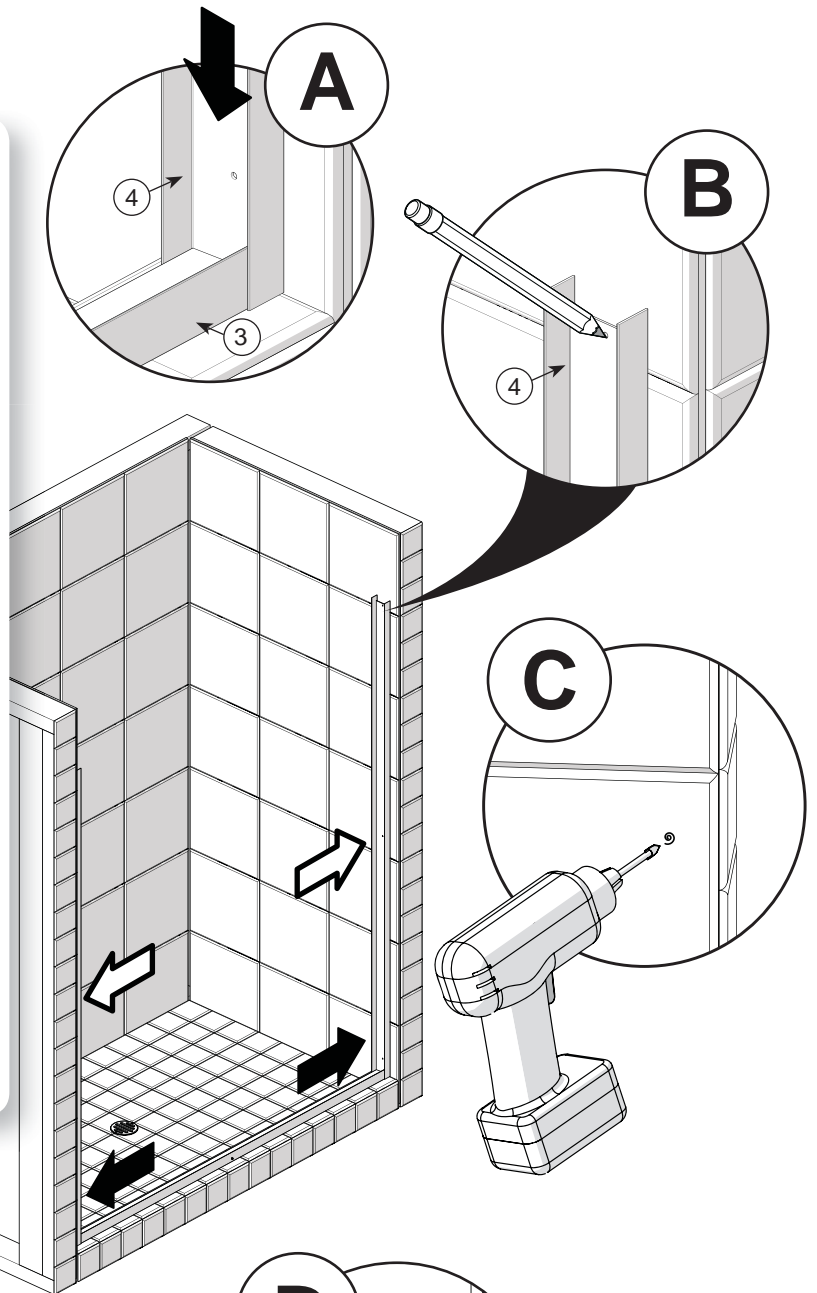
INSTALLATION | INSTALACIÓN

STEP ÉTAPE ETAPA **2**

- A. Position the wall jambs (4) inside the bottom track (3) and ensure they are vertical with a level.
- B. Mark the fastening holes.
- C. Drill the wall covering. [For ceramics always use a ceramics 1/4" drill bit and for acrylic use a 1/8" drill bit].
- D. Fill the holes with a generous amount of silicone.
- E. Fasten the wall jambs (4) with the provided screws (27) and the bumpers (5) on the holes marked with black arrows. On the holes marked with white arrows use only screws without bumpers.

- A. Positionner les montants muraux (4) dans le rail du bas (3) et s'assurer qu'ils sont verticaux à l'aide d'un niveau.
- B. Marquer les emplacements de fixation.
- C. Percer le revêtement aux endroits marqués. [Pour de la céramique, toujours prendre une mèche à céramique 1/4 po. et pour l'acrylique, prendre une mèche 1/8 po.]
- D. Remplir les trous généreusement de silicone.
- E. Fixer les montants muraux (4) au mur avec les vis fournies (27) et les pare-chocs (5) seulement dans les trous affichés avec des fleches noires. Sur les trous identifiés par des flèches blanches utiliser uniquement les vis sans les pare-chocs.

- A. Ubicar las jambas murales (4) dentro del riel inferior (3) y asegurarse que estén verticales con un nivel.
- B. Marcar la ubicación de los agujeros de fijación.
- C. Taladrar el revestimiento de la pared. [Para taladrar azulejos, use siempre una broca para cerámica de 1/4" y para acrílico usar una broca de 1/8".]
- D. Llène los agujeros con abundante silicona.
- E. Fije la jamba mural (4) con los tornillos provistos (27) y los parachoques (5) solo en los orificios señalados con flechas negras. En los orificios marcados con flechas blancas utilice tornillos sin parachoques.



SOFT CLOSE INSTALLATION | INSTALACIÓN DE SOFT CLOSE



If you did NOT purchase the optional Soft close by Maax® (15) go directly to page 12 of this guide

Si vous n'avez pas acheté le modèle avec Glissement en douce de MAAX® (15) en option se référer à la page 12 de ce guide d'installation

Si NO adquirio el Soft Close de Maax® (15) opcional refierase a la pagina 12 de esta guía

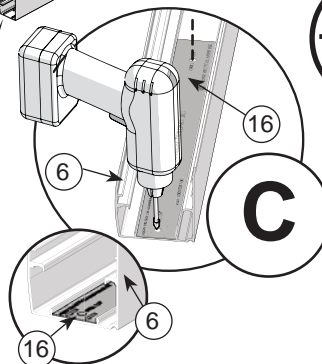
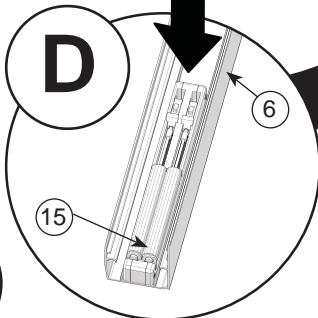
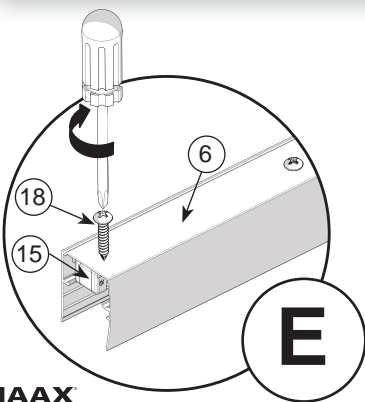
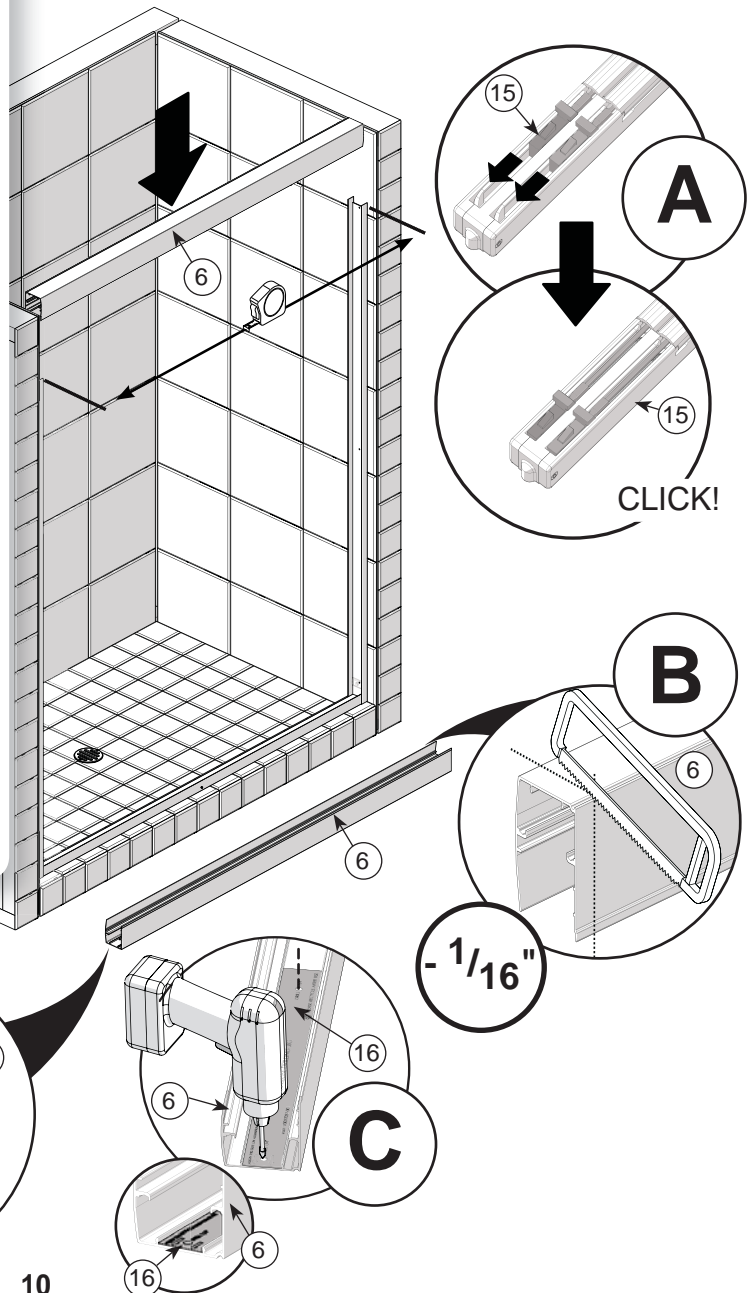
STEP ÉTAPE ETAPA

3

- A. Arm Soft Close damping system BEFORE installing the panels.
- B. Measure the distance wall-to-wall on top of the alcove and subtract 1/16" and cut the header (6) based on this measure.
- C. Place the drilling jig (16) inside the header (6) and drill the holes as shown. If you dont have a 13/64" drill bit you can use a 7/32".
- D. Place the soft close by Maax® (15) in position as shown.
- E. Turn header (6) and fasten the Soft Close (15) to the header (6) with the provided screws (18). Repeat all this for both sides of the header (6).

- A. Armer le système d'amortissement du Glissement en douce AVANT d'installer les panneaux
- B. Prendre la mesure de mur à mur dans la partie supérieure de l'alcove et soustraire 1/16 po et couper le rail du haut (6) selon cette mesure.
- C. Positionner le guide de perçage (16) dans le rail du haut (6) et percer les trous. à défaut d'avoir une mèche 13/64" vous pouvez utiliser une mèche 7/32".
- D. Positionner le Soft Close de Maax® (15) tel qu'illustré.
- E. Retourner le rail du haut (6) et fixer le Glissement en douce au rail du haut (6) avec les vis fournies (18). Répéter l'opération pour l'autre côté du rail (6)

- A. Extender el brazo del Soft Close ANTES de la instalación de los paneles.
- B. Medir la distancia de una pared a la otra en la parte superior del nicho y restarle 1/16" y cortar el riel superior (6) según esta medida.
- C. Colocar la guía de perforación (16) dentro del riel superior (6) y perforar los agujeros. Si no tiene una broca de 13/64" de pulgada usar una de 7/32".
- D. Colocar el Soft Close de Maax® (15) en posición tal como sale ilustrado.
- E. Girar el riel superior (6) y Fijar Soft Close (15) al riel superior (6) con los tornillos provistos (18).



INSTALLATION | INSTALACIÓN

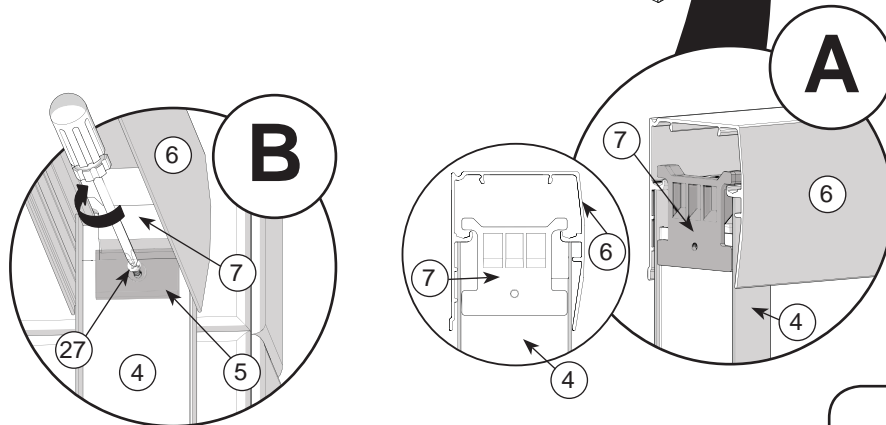
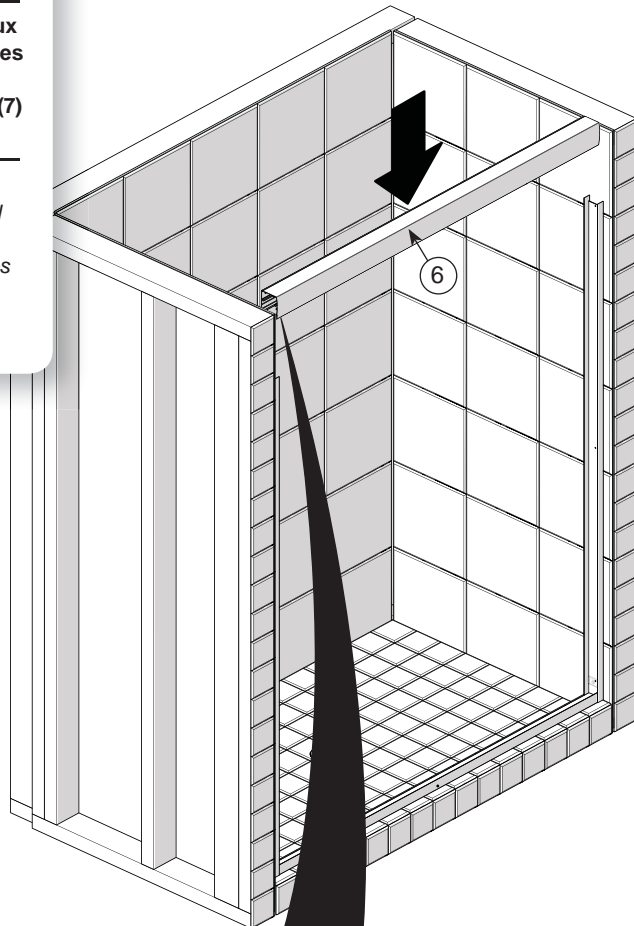
STEP 4 ÉTAPE ETAPA

- A. Insert the header (6) on top of the wall jambs (4). Install the header lock (7) behind each wall jamb (4) and align the holes.
- B. Fasten the wall jambs (4) to the header locks (7) with the bumpers (5) and the provided screws (27).

A. Insérer le rail du haut (6) en haut des montants muraux (4). Installer le loquet de moulure (7) derrière chacun des montants muraux (4) et aligner les trous tel qu'affiché.

B. Fixer les montants muraux (4) et les loquets de moulure (7) au mur avec les pare-chocs (5) et les vis fournies (27) .

- A. Insertar el riel superior (6) sobre las jambas murales (4). Instalar los pestillos de riel (7) detras de cada jamba mural (4) y alinear los agujeros la como se muestra.
- B. Fije la jamba mural (4) a los pestillos de riel (7) y a los muros con los parachoques (5) y los tornillos provistos (27).



!
Go to step 6
Aller à l'étape 6
Ir a la etapa 6

INSTALLATION | INSTALACIÓN



If you have already installed the header with the optional Soft close by Maax® (15) IGNORE this step

Si vous avez déjà installé le rail du haut avec Glissement en douce de Maax® (15) en option IGNORER cette étape

Si ya instalo el riel superior con el Soft Close de Maax® (15) opcional IGNORAR esta etapa

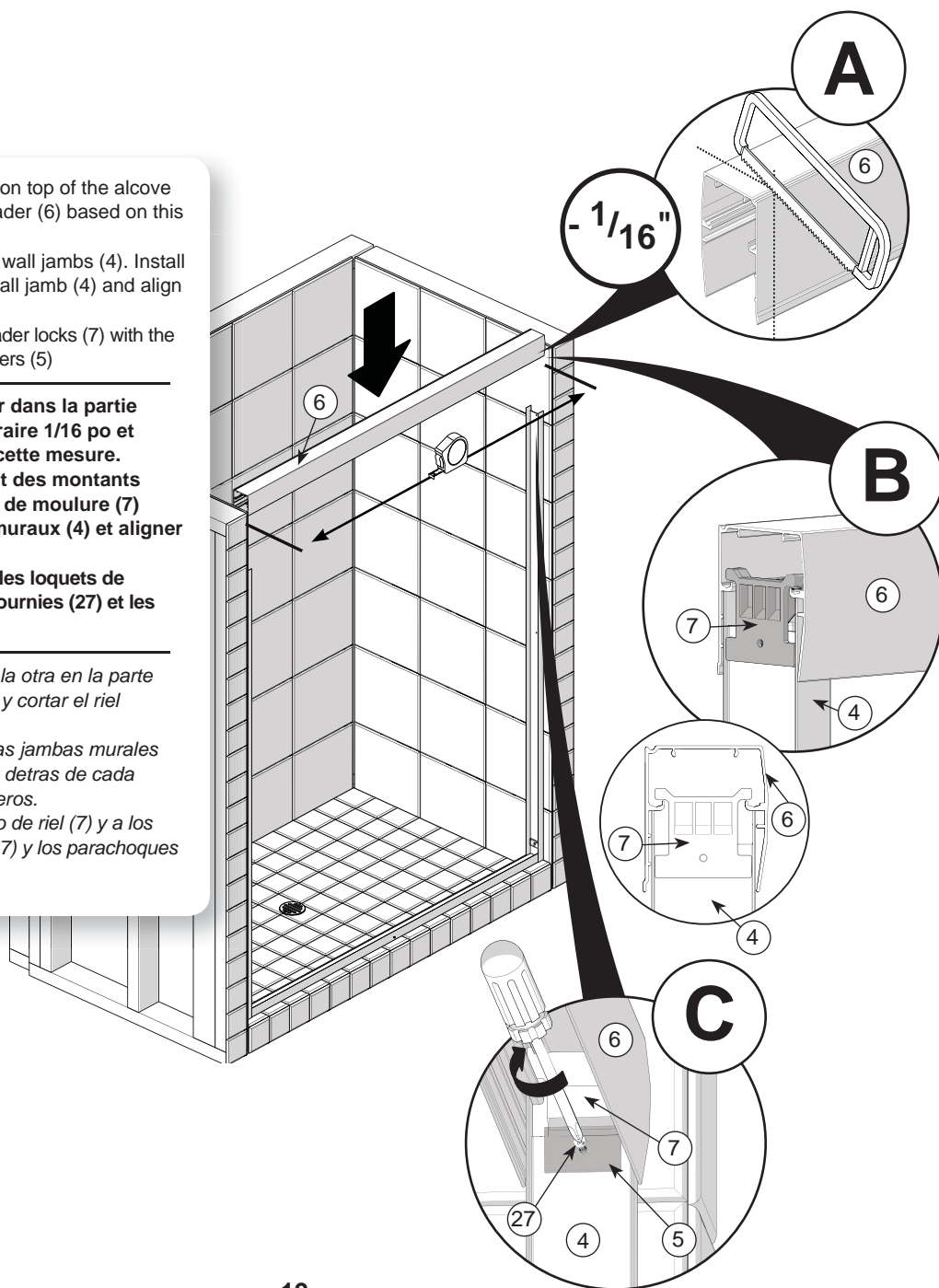
STEP
ÉTAPE
ETAPA

5

- A. Measure the distance wall-to-wall on top of the alcove and subtract 1/16" and cut the header (6) based on this measurement.
- B. Insert the header (6) on top of the wall jambs (4). Install the header lock (7) behind each wall jamb (4) and align the holes.
- C. Fasten the wall jambs (4) to the header locks (7) with the provided screws (27) and the bumpers (5)

- A. Prendre la mesure de mur à mur dans la partie supérieure de l'alcove et soustraire 1/16 po et couper le rail du haut (6) selon cette mesure.
- B. Insérer le rail du haut (6) en haut des montants muraux (4). Installer les loquets de moulure (7) derrière chacun des montants muraux (4) et aligner les trous.
- C. Fixer les montants muraux (4) et les loquets de moulure (7) au mur avec les vis fournies (27) et les pare-choc (5).

- A. Medir la distancia de una pared a la otra en la parte superior del nicho y restarle 3/16" y cortar el riel superior (6) según esta medida.
- B. Insertar el riel superior (6) sobre las jambas murales (4). Instalar los pestillos de riel (7) detrás de cada jamba mural (4) y alinear los agujeros.
- C. Fije la jamba mural (4) a los pestillo de riel (7) y a los muros con los tornillos provistos (27) y los para choques (5).



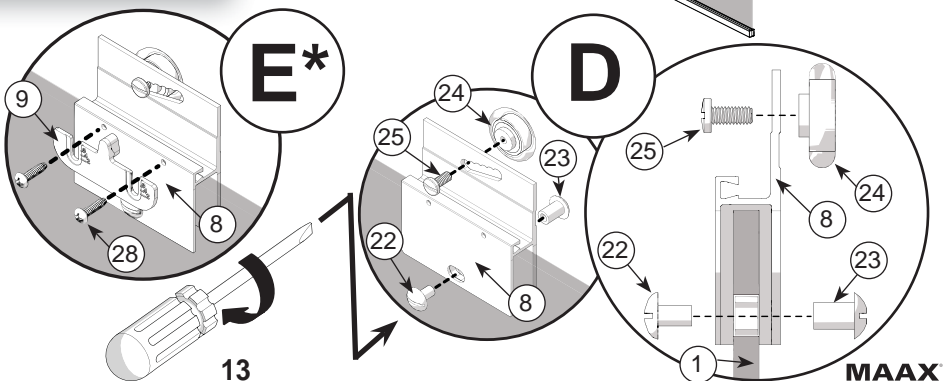
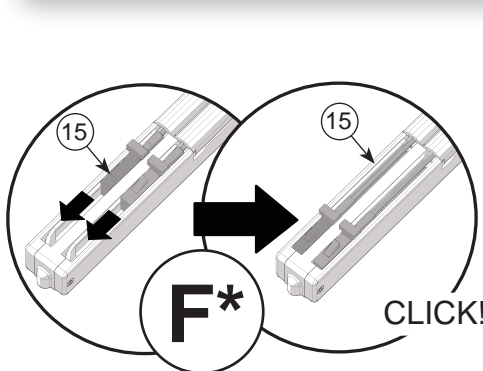
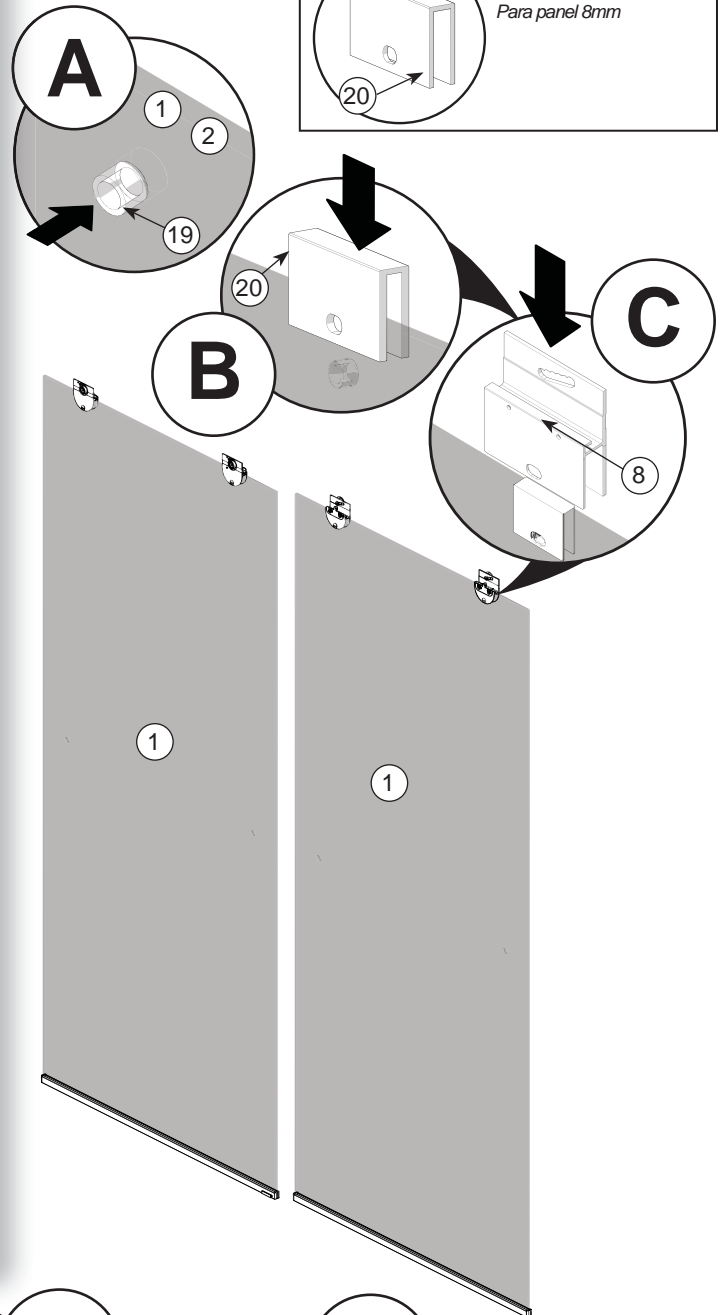
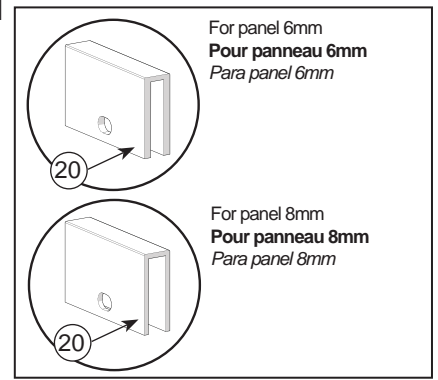
STEP ÉTAPE ETAPA

INSTALLATION | INSTALACIÓN

- Insert the glass bushing (19) in the top holes of the glass panel (1).
- Insert roller spacers (20) on top of the panels (1) where the hanging bracket (8) will be installed. **Note:** Choose the spacer according to glass thickness.
- Insert the hanging bracket (8) as shown.
- Fasten the roller (24) with the #8-32 x 3/8" pan phillips screw (25) to the hanging bracket (8). Adjust height and level the panels (1) using the different numbered notches. Fasten the hanging brackets (8) to the glass panels with the screws (22) and (23) as shown.
- Fasten in position the soft close trigger (9) with the provided screws (28) on each bracket (8). To help you adjust the height match the notch number of the soft close trigger with the hole number where the wheel was fastened. ***Note:** Steps 5E-5F are required ONLY if the optional soft close (15) is installed.
- Arm damping system BEFORE installing the panels.

- Insérer le manchon (19) dans les trous supérieurs des panneaux (1).
- Insérer les espaceurs (20) sur des panneaux (1) là où les supports (8) seront installés. **Note:** choisissez les espaceurs selon l'épaisseur des panneaux de verre.
- Insérer le support de fixation (8) tel qu'illustré.
- Fixer la roulette (24) avec la vis #8-32 x 3/8" pan phillips (25) au support de fixation (8) au niveau le plus bas. Les différentes perforations numérotées vous serviront d'ajustement pour mettre à niveau ou aligner les panneaux avec le mur. Visser le support de fixation (8) avec les vis (22) et (23) tel qu'illustré.
- Fixer en position la butée du Glissement en douce (9) avec les vis fournies (28) dans chaque support (8). Pour vous aider à régler la hauteur faites correspondre le chiffre de la butée d'amortisseur avec celui du trou où la roulette a été vissée. ***Note:** Les étapes 5E-5F sont nécessaires seulement si l'amortisseur optionnel est installé.
- Armer le système d'amortissement AVANT d'installer les panneaux

- Insertar los pasadores de los paneles (19) en los orificios superiores de los paneles (1).
- Insertar espaciadores (20) sobre cada uno de los paneles (1) en el sitio en donde los cojinetes de suspensión (8) serán instalados. **Nota:** Elegir el espaciador según el espesor de los vidrios.
- Insertar el cojinete de suspensión (8) tal como sale ilustrado.
- Fijar el rodillo (24) con el tornillo #8-32 x 3/8" pan phillips (25) al cojinete de suspensión (8). Usar las diferentes perforaciones numeradas para ajustar la altura y poner a nivel los paneles (1). Asegurar el cojinete con los tornillos (22) y (23) tal como sale ilustrado.
- Fijar en posición el gatillo del soft close (9) con los tornillos suministrados (28) en cada cojinete (8). Para ayudarlo a ajustar la altura hacer corresponder el número del gatillo cierre suave con el del agujero donde se atornilló el rodillo. ***Nota:** Los pasos 5E-5F son requeridos SOLO si el cierre suave opcional es instalado.
- Extender el brazo del cierre suave ANTES de la instalación de los paneles.



INSTALLATION | INSTALACIÓN

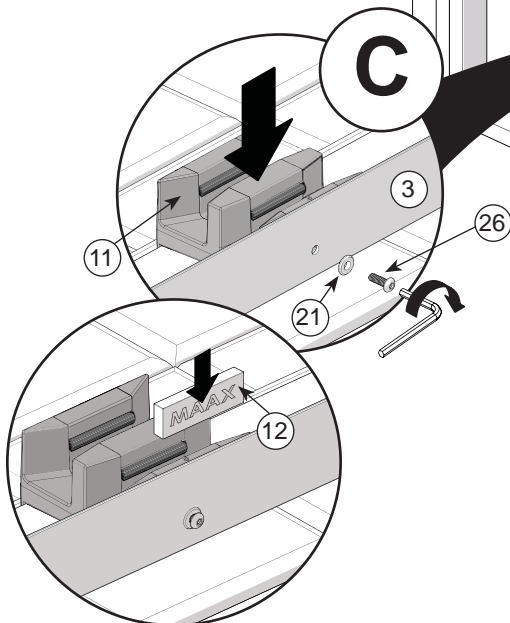
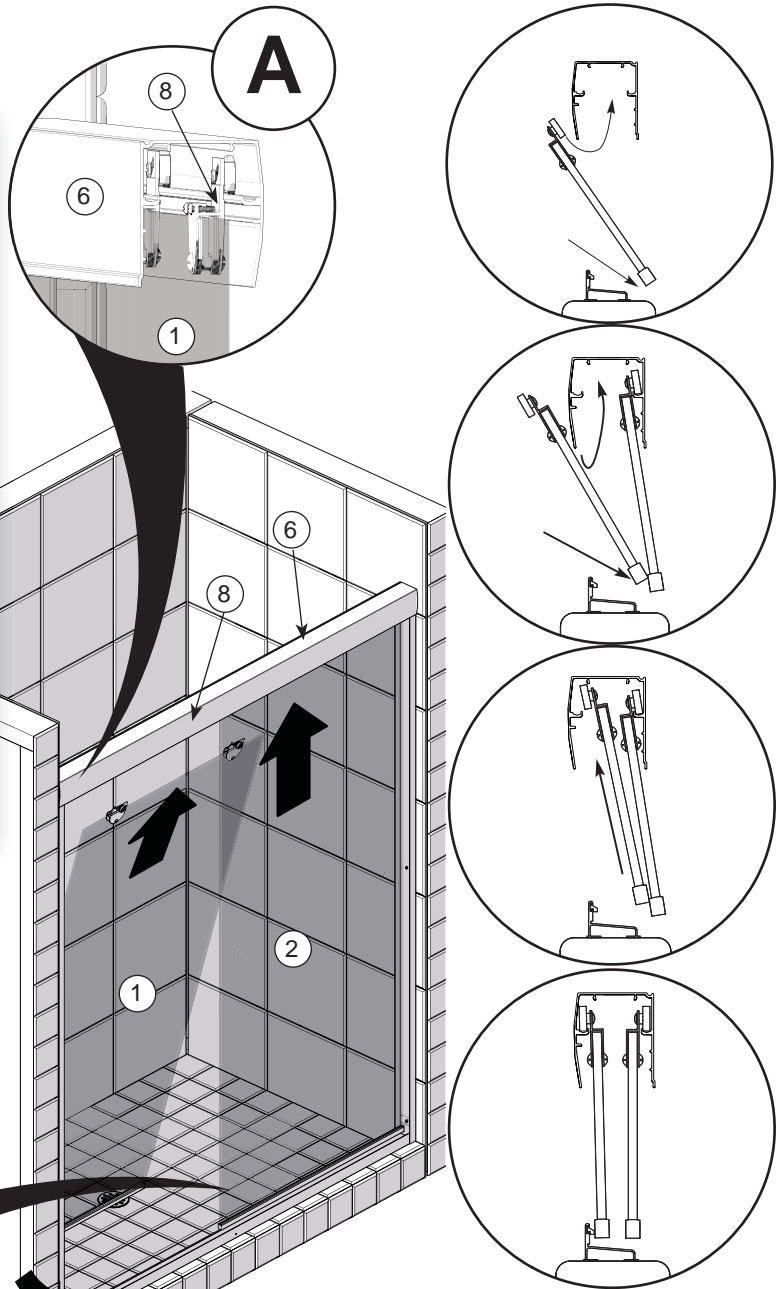
STEP ÉTAPE ETAPA

7

- A. Insert the door and panel rollers (8) in the rail of the header (6) as shown in the side cut view.
- B. Check the engagement of the soft close trigger in each panel and readjust the height if required.
- C. Fix the door guide (11) to the bottom track (3) with the provided shoulder washer (21) and screw (26). Insert the screw cover (12).

- A. Insérer les roulettes (8) de la porte et du panneau sur le rail du haut (6) tel qu'illustré dans la vue coupé.
- B. Vérifier l'interférence de la butée pour chacun des panneaux et réajuster la hauteur au besoin.
- C. Fixer le guide de porte (11) au rail du bas (3) avec la rondelle (21) et la vis fournie (26). Insérer le cache-vis (12).

- A. Insertar los rodillos (8) de la puerta y del panel en el riel superior (6) tal como sale ilustrado en la vista lateral de corte.
- B. Verificar la interferencia del gatillo cierre suave para cada uno de los paneles y reajustar la altura en caso de necesidad.
- C. Fijar la guía de la puerta (11) al riel inferior (3) con la arandela (21) y el tornillo suministrado (26). Insertar el cubretornillo (12).



INSTALLATION | INSTALACIÓN

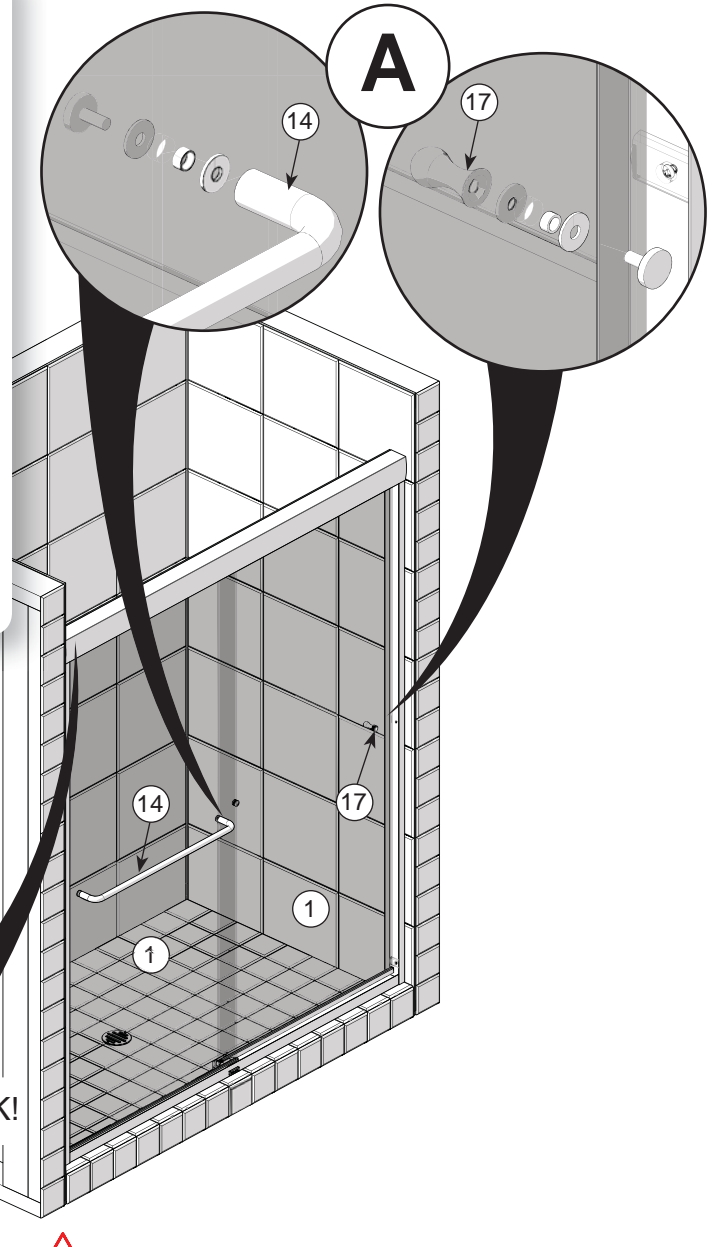
STEP ÉTAPE ETAPA

8

- A.** Install the tower bar (14) and the knob (17) with the provided screws, as shown.
- B.** To install the anti-jump extrusions (10) push both glass panels to the same side in order to make space on the opposite side. Insert one anti jump extrusion (10) inside the cleared zone of the header (6). Slide both glass panels to the other side and install the other anti jump extrusion (10).

- A.** Installer la barre à serviettes (14) et la poignée (17) avec les vis fournies, tel qu'illustré.
- B.** Pour installer les anti-saut (10), mettre les deux panneaux de verre du même côté de façon à libérer un côté. Insérer le anti-saut (10) dans la moulure supérieure dégagée. Faire glisser les 2 panneaux de l'autre côté et insérer l'autre anti-saut (10).

- A.** Instalar la barra para la toalla (14) y el tirador (17) con los tornillos suministrados, tal como sale ilustrado.
- B.** Para instalar las extrusiones antisalto (10) empuje las dos puertas al mismo lado de forma que deje despejado el lado opuesto. Insertar la extrusión antisalto (10) dentro del riel superior (6) del lado despejado. Hacer deslizar las dos puertas en dirección opuesta e insertar el otro antisalto (10).



Note: If soft close (15) included, install only 1 anti jump extrusion (10) centered in the header (6).

Note: S'il y a soft close (15), installez 1 seule extrusion anti-saut (10) au centre du rail du haut (6).

Nota: Si incluye el soft close (15), instalar solo una extrusión antisalto (10) al centro del riel superior (6).

CLICK!



If you purchased the Soft close by Maax® (15): install only the anti-jump (10) at the center

Si vous avez acheté le Glissement en douce de Maax® (15): Installer un anti-saut (10) au centre seulement

Si adquirio el Soft Close de Maax® (15): Instalar un solo antisalto (10) en el centro

INSTALLATION | INSTALACIÓN

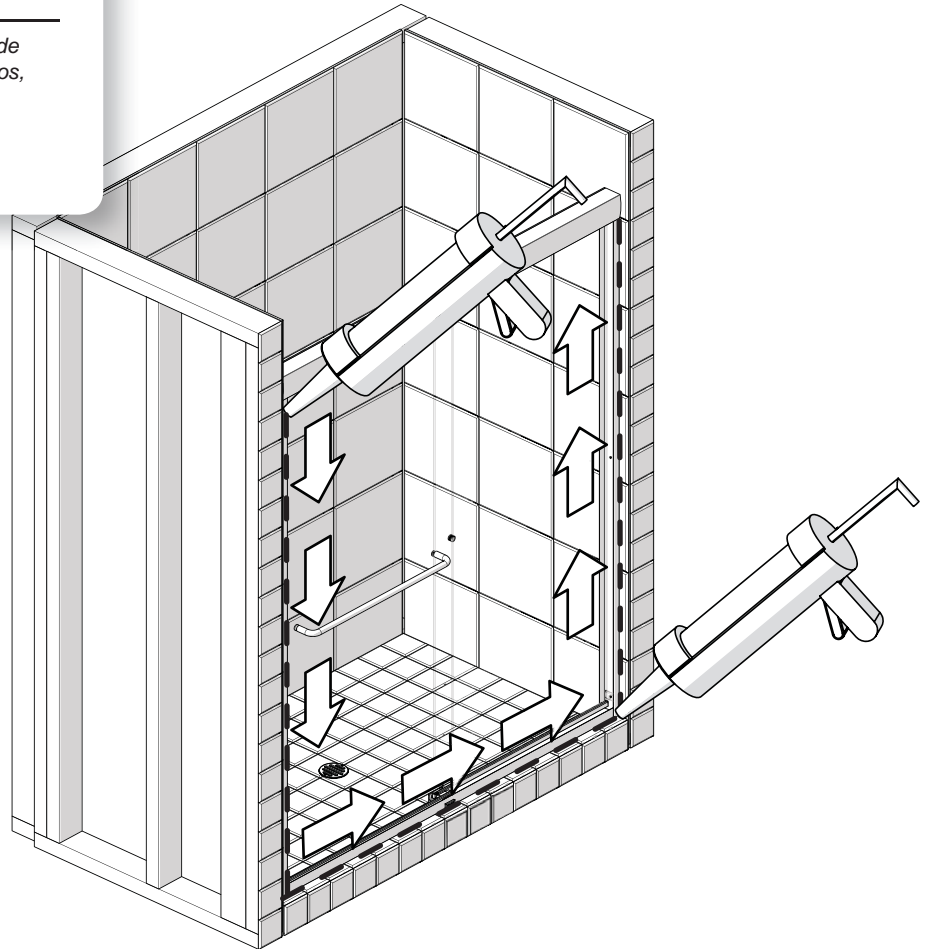
STEP ÉTAPE ETAPA

9

A. From outside the shower, apply silicone sealant between the wall jambs (4) and the walls, between the threshold and the bottom track (3).

A. De l'extérieur de la douche, appliquer du silicone sur les joints entre les montants muraux (4) et les murs, entre le seuil et le rail du bas (3).

A. Desde el exterior de la ducha, aplicar sellador de silicona entre las jambas murales (4) y los muros, entre el umbral y el riel inferior (3).



Wait 24 hours before using the shower.

Attendre 24 heures avant d'utiliser la douche.

Espere 24 horas antes de utilizar la ducha.

INSTALLATION | INSTALACIÓN

INSTALLATION | INSTALACIÓN

LIMITED WARRANTY

MAAX Bath Inc. (hereafter "MAAX") offers an express limited warranty on each of its products. This warranty extends only to the original owner/end-user for personal household use. For commercial uses, additional limitations apply.

MAAX warrants shower doors and glass panels to be free of all material or workmanship defects under normal use and service for a period of ten (10) years from the initial date of purchase by the owner/end-user, contractor or builder from an authorized dealer. Shower door sealing materials and gaskets are not covered by this warranty.

MAAX warrants Soft Close® to be free of all material or workmanship defects under normal use and service for a period of five (5) years from the initial date of purchase by the owner/end-user, contractor or builder from an authorized dealer.

This warranty extends to the original consumer owner, but does not cover installation or any other labour charges.

Except in the case of MAAX products with pre-plumbed fixtures, MAAX shall in no event be liable for damages of any kind when the installation of jets or any other fixtures related to the product is done by the customer or the customer appointed installer.

MAAX reserves the right to modify this warranty at any time, it being understood that such modification will not alter the warranty conditions applicable at the time of the sale of the products in question.

In order to obtain service provided under this warranty during regular business hours, contact the dealer or distributor who sold the unit, or MAAX directly.

For more information on MAAX's limited warranty, please visit www.maax.com.

GARANTIE LIMITÉE

MAAX Bath Inc. (ci-après "MAAX") offre une garantie limitée expresse sur chacun de ses produits. Cette garantie s'adresse uniquement au propriétaire/utilisateur original pour un usage personnel domestique. Des restrictions additionnelles s'appliquent aux utilisations commerciales.

MAAX garantit les portes de douche et panneaux de verre contre tout défaut de matière ou de fabrication dans des conditions normales d'utilisation et d'entretien pour une période de dix (10) ans à compter de la date d'achat initial du produit par le propriétaire/utilisateur, l'entrepreneur ou le constructeur auprès d'un distributeur agréé. Matériaux et joints d'étanchéité de portes de douche ne sont pas couverts par cette garantie.

MAAX garantit le Soft Close® contre tout défaut de matière ou de fabrication dans des conditions normales d'utilisation et d'entretien pour une période de cinq (5) ans à compter de la date d'achat initial du produit par le propriétaire/utilisateur, l'entrepreneur ou le constructeur auprès d'un distributeur agréé.

La présente garantie s'applique au consommateur ou utilisateur initial, mais elle ne s'applique pas à l'installation ou à tout autre frais de main-d'oeuvre.

Sauf dans le cas des produits MAAX munis d'accessoires pré-assemblés, MAAX en aucun cas ne sera responsable de tout dommage de quelque nature que ce soit découlant de l'installation des jets ou de tout autre accessoire associé au produit réalisée par le client ou un installateur désigné par le client.

MAAX se réserve le droit de modifier cette garantie en tout temps; il est entendu que de telles modifications ne changeront pas les conditions de la garantie applicable au moment de la vente des produits en cause.

Pour se prévaloir du service offert en vertu de la présente garantie pendant les heures normales d'ouverture, communiquer avec le détaillant ou le distributeur qui a vendu le produit, ou encore avec MAAX directement.

Pour plus de détails concernant la garantie limitée de MAAX, consulter le www.maax.com.

GARANTÍA LIMITADA

MAAX Bath Inc. (a continuación "MAAX") ofrece un garantía limitada expresa para cada uno de sus productos. Esta garantía va dirigida únicamente al propietario o al usuario original para un uso personal doméstico. En caso de uso comercial, se aplican otras restricciones.

MAAX garantiza las puertas de ducha y los paneles de vidrio contra cualquier defecto de material o de fabricación en condiciones normales de utilización y mantenimiento durante un periodo de diez (10) años a partir de la fecha de compra original del producto por parte del propietario o usuario, el contratista o el constructor en un comercio minorista autorizado. Materiales de sellado de puertas de ducha y las juntas no están cubiertos por esta garantía.

MAAX garantiza el Soft Close® contra cualquier defecto de material o de fabricación en condiciones normales de utilización y mantenimiento durante un periodo de cinco (5) años a partir de la fecha de compra original del producto por parte del propietario o usuario, el contratista o el constructor en un comercio minorista autorizado.

La presente garantía se extiende al consumidor o usuario original, pero no se aplica a la instalación o a cualquier otro costo de mano de obra.

Salvo en el caso de productos de MAAX con accesorios de plomería pre-instalados, MAAX no será responsable bajo circunstancia alguna por ningún tipo de daño cuando la instalación de los chorros (jets) o de cualquier otro accesorio relacionado con el producto sea realizada por el cliente mismo o por un instalador designado por el cliente.

MAAX se reserva el derecho de modificar esta garantía en cualquier momento; se sobreentiende que dichas modificaciones no cambiarán las condiciones de la garantía que se apliquen en el momento de la venta de los productos en cuestión.

Para obtener el servicio que se ofrece según lo dispuesto en la presente garantía durante el horario de atención normal, deberá comunicarse con el comercio o distribuidor que le haya vendido el producto, o directamente con MAAX.

Para obtener mayor información sobre la garantía limitada de MAAX, consulte el sitio www.maax.com.



Technical Services / Service technique / Servicio técnico

T. 1 877 GET-MAAX (1 877 438-6229)
F. 1 888 361-2045