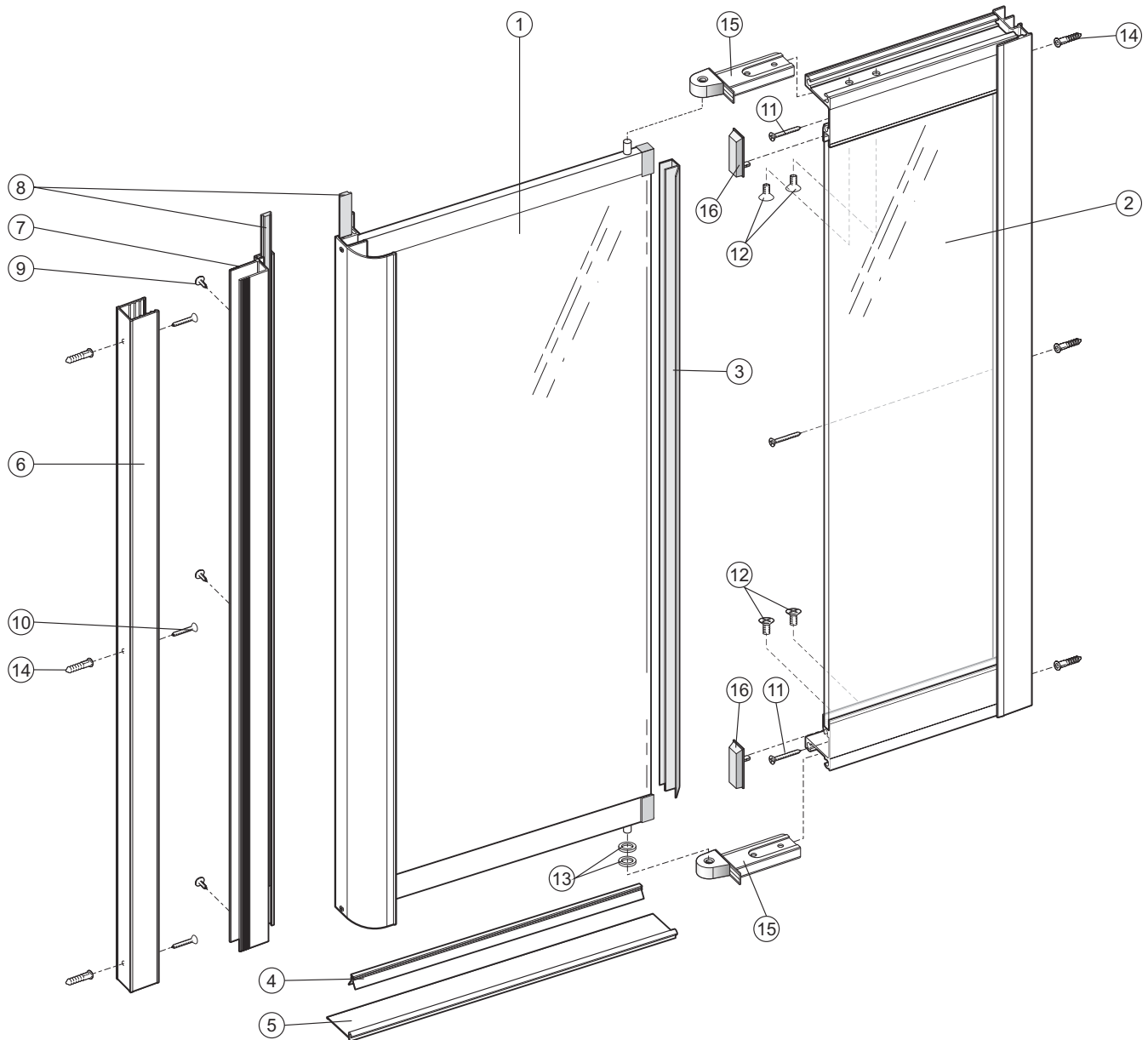


Vivez l'expérience  
**MAAX**<sup>®</sup>  
Enjoy the experience

**INSTALLATION INSTRUCTIONS**  
**GUIDE D'INSTALLATION**  
**GUÍA DE INSTALACIÓN**

For pivot shower door  
Pour porte de douche à pivot  
Para puerta para ducha de pivote

**MODEL • MODÈLE • MODELO**  
**136415 • 136425 • 136435**



Read all instructions carefully before proceeding.  
Lire toutes les instructions attentivement avant de commencer l'installation.  
Leer detenidamente todas las instrucciones antes de comenzar la instalación.

SAVE THIS GUIDE FOR FUTURE REFERENCE.  
CONSERVER POUR UN USAGE ULTÉRIEUR.  
CONSERVE ESTE MANUAL COMO REFERENCIA.

**IMPORTANT** • Record the serial number  
**IMPORTANT** • Noter le numéro de série  
**IMPORTANTE** • Registre el número de serie

Serial number • Numéro de série • Número de Serie

## Parts Description

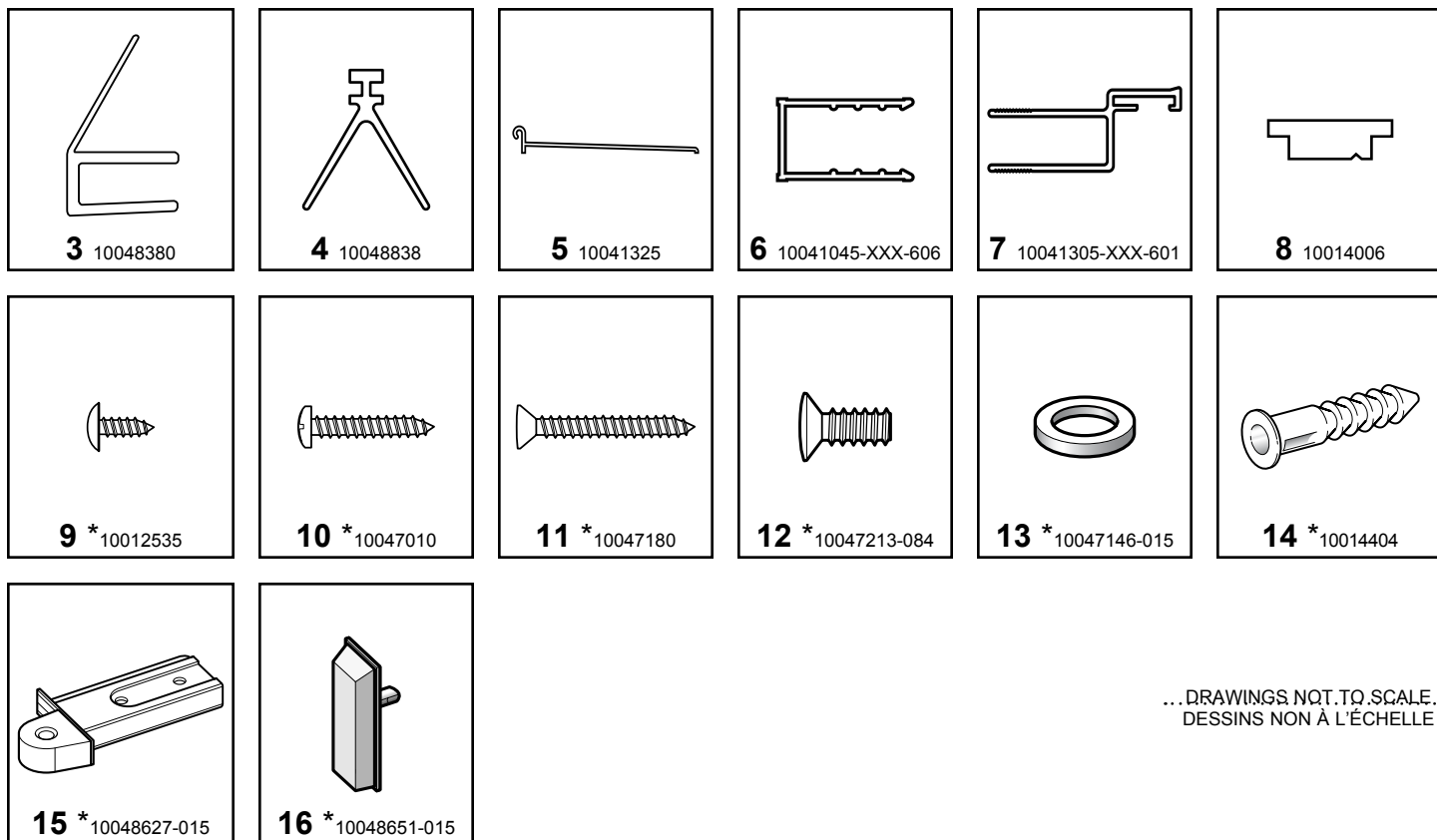
### Description des pièces

Item n° N° de repère	Description	Description	Part no / No. de pièce			Qty Qté
			196141	196143	196143	
1	Door assembly	Porte	10012589-942-XXX	10012591-942-XXX	10012592-942-XXX	1
2	Fixed panel	Panneau fixe	10012590-900-XXX	10012590-900-XXX	10012590-900-XXX	1
3	Water retainer	Joint d'étanchéité	10048380	10048380	10048380	1
4	Plastic drip shield	Défecteur souple	10048838	10048838	10048838	1
5	Sill	Seuil	10041325-XXX-XXX	10041325-XXX-XXX	10041325-XXX-XXX	1
6	Wall jamb (striker side)	Montant mural (côté perceur)	10041045-XXX-606	10041045-XXX-606	10041045-XXX-606	1
7	Striker	Montant perceur	10041305-XXX-601	10041305-XXX-601	10041305-XXX-601	1
8	Magnet extrusion	Aimant	10014006	10014006	10014006	1
*9	#6 x 3/8" (10 mm) screw "A" QUAD	Vis #6 x 3/8" (10 mm) "A" QUAD	10012535	10012535	10012535	3
*10	#8 x 1" (25.4 mm) screw TRUSS QUAD	Vis #8 x 1" (25.4 mm) TRUSS QUAD	10047010	10047010	10047010	3
*11	#6 x 1 1/2" screw (38 mm) SS Flat QUA	Vis #6 x 1 1/2" (38 mm) SS Flat QUA	10047180	10047180	10047180	3
*12	#10 x 5/16" (8 mm) screw blunt point "B" QUAD FLAT	Vis #10 x 5/16" (8 mm) (blunt point) "B" QUAD FLAT	10047213-084	10047213-084	10047213-084	4
*13	Spacer	Espaceur	10047146-015	10047146-015	10047146-015	2
*14	Wall anchor	Cheville d'ancrage	10014404	10014404	10014404	6
*15	Plastic pivot support	Support de pivot en plastique	10048627-015	10048627-015	10048627-015	2
*16	Plastic cap	Capuchon de plastique	10048651-015	10048651-015	10048651-015	2
	Hardware bag	Sac de quincaillerie	10049442-000-601	10049442-000-601	10049442-000-601	1

\*Items included with hardware bag / Articles inclus dans le sac à quincaillerie.

## Illustration of Components

### Illustration des pièces



...DRAWINGS NOT TO SCALE..  
DESSINS NON À L'ÉCHELLE

PRODUCT SPECIFICATIONS ARE SUBJECT TO CHANGE WITHOUT NOTICE. USE OWNER'S MANUAL INSTRUCTIONS SUPPLIED WITH PRODUCT.

WHEN ORDERING REPLACEMENT PARTS, PLEASE REFER TO PART NUMBER, DESCRIPTION, DIMENSIONS AND COLOUR.

DES CHANGEMENTS PEUVENT ÊTRE APPORTÉS AU PRODUIT SANS PRÉAVIS. VEUILLEZ UTILISER LE MANUEL FOURNI AVEC LE PRODUIT.

LES COMMANDES POUR PIÈCES DE REMPLACEMENT DOIVENT INCLURE LEUR NUMÉRO, DESCRIPTION, DIMENSIONS ET COULEUR.

## Before starting

Upon receipt, make sure your shower door is in good condition and that all parts are included in the hardware bag. If you have a problem, please contact your distributor immediately.

### Required equipment:

- Square or Phillips screwdriver #1 and #2
- Electric drill
- Drill bit 1/8" (3mm) (and/or other according to wall), 7/64"(3mm)
- Level
- Measuring tape
- Pencil
- Clear silicone caulking
- Masking tape

### WARNING:

For optimum operation, it is important that the shower door be installed level on walls that are also level. Manipulate metal parts with care.

## Avant de débiter

Lors de la réception, vérifiez si votre porte de douche est en bonne condition et si toutes les pièces sont incluses dans le sac de quincaillerie. Si il y a un problème, signalez-le immédiatement à votre distributeur.

### Équipement requis:

- Tournevis carré ou étoile #1 et #2
- Perceuse électrique
- Mèche 1/8" (3mm) (et/ou autre selon le mur), 7/64"(3mm)
- Niveau
- Ruban à mesurer
- Crayon
- Calfeutrant clair de silicone
- Ruban à masquer

### ATTENTION:

Pour un fonctionnement optimal, il est important que la porte de douche soit installée de niveau sur des murs également de niveau. Manipulez les pièces de métal avec soin.

**PRODUCT SPECIFICATIONS ARE SUBJECT TO CHANGE WITHOUT NOTICE. USE OWNER'S MANUAL INSTRUCTIONS SUPPLIED WITH PRODUCT.**

**WHEN ORDERING REPLACEMENT PARTS, PLEASE REFER TO PART NUMBER, DESCRIPTION, DIMENSIONS AND COLOUR.**

**DES CHANGEMENTS PEUVENT TRE APPORTÉS AU PRODUIT SANS PRÉAVIS. VEUILLEZ UTILISER LE MANUEL FOURNI AVEC LE PRODUIT.**

**LES COMMANDES POUR PIÈCES DE REMPLACEMENT DOIVENT INCLURE LEUR NUMÉRO, DESCRIPTION, DIMENSIONS ET COULEUR.**

## IMPORTANT

- Fiberglass or plastic structure may not be of sufficient strength to support your shower door. To provide for a more secure mounting of this door, it is important that you use wood framing behind the face edge of your stall.

## IMPORTANT

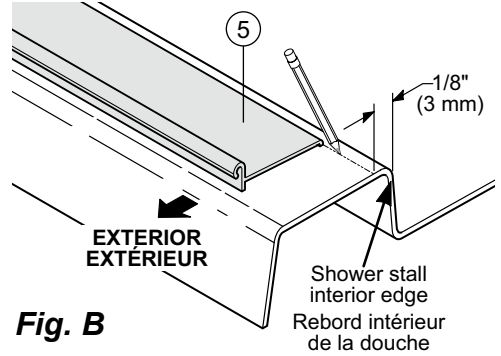
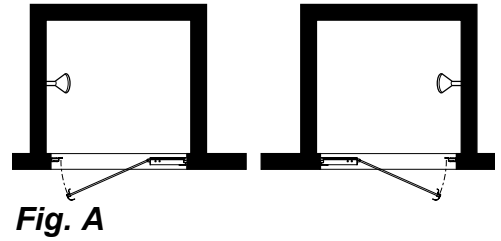
- Les structures de fibre de verre ou de plastique peuvent ne pas avoir la résistance nécessaire pour supporter votre porte de douche. Pour une installation sécuritaire de votre porte, il est important d'utiliser un cadrage de bois derrière le rebord de l'enclos.

## Installation Instructions

### Guide d'installation

#### STEP 1 - DIRECTION OF OPENING (REVERSIBLE DOOR)

- Decide from which direction the door will open, taking into consideration location of the shower head (this door is reversible). The pivot must be on the opposite side of the shower head. **Fig. A**
- Mark sill (4) location 1/8" (3mm) away from the interior edge of the shower stall. **Fig. B**



#### ÉTAPE 1 - SENS D'OUVERTURE DE LA PORTE (PORTE RÉVERSIBLE)

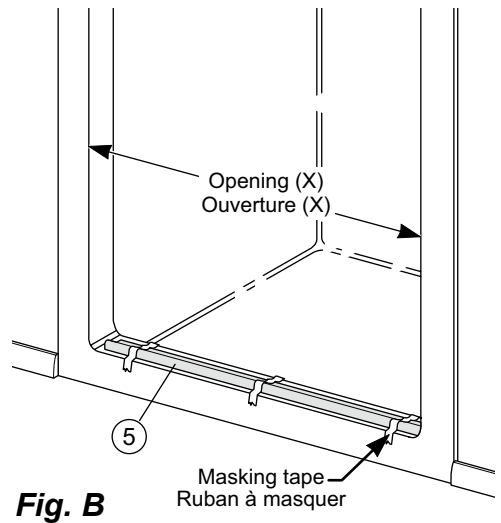
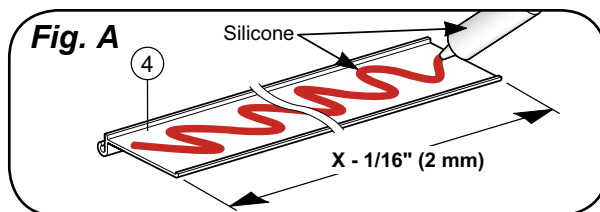
- Déterminez le sens d'ouverture de la porte en fonction de la pomme de douche (votre porte est réversible). Le pivot doit être du côté opposé à la pomme de douche. **Fig. A**
- Marquez l'emplacement du seuil (4) à 1/8" (3mm) du rebord intérieur de la douche. **Fig. B**

#### STEP 2 - SILL (5) INSTALLATION

- Measure door opening (X) along the mark made in step 1.
- Cut sill (4) 1/16" (2 mm) shorter than the opening (X).
- Apply a light bead of silicone to the grooves underneath the sill. **Fig. A**
- Install and hold in place with masking tape. **Fig. B**

#### ÉTAPE 2 - INSTALLATION DU SEUIL (5)

- Mesurez l'ouverture de la porte (X) sur la marque faite à l'étape 1.
- Coupez le seuil (4) 1/16" (2 mm) plus court que l'ouverture (X).
- Mettre un léger cordon de silicone dans les rainures sous le seuil. **Fig. A**
- Installez et retenez en place à l'aide de ruban à masquer. **Fig. B**

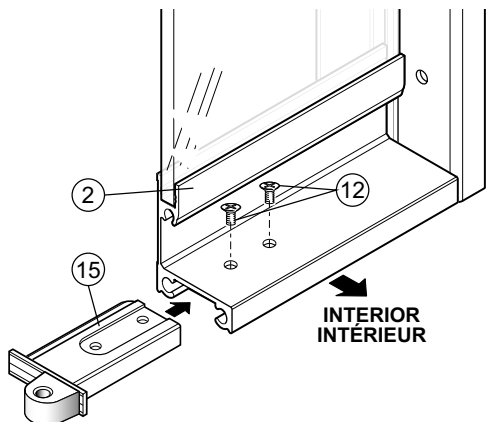


#### STEP 3 - LOWER PIVOT SUPPORT INSTALLATION

- Insert the pivot support (15) into the pivot holder at the bottom of the fixed panel (2). Ensure that the pivot support is oriented as shown in the illustration.
- Fasten the pivot support (15) with the 10 x 5/16" screws (12).

#### ÉTAPE 3 - INSTALLATION DU SUPPORT DE PIVOT INFÉRIEUR

- Insérez un support de pivot (15) dans le récepteur de pivot du bas du panneau fixe (2) en prenant soin d'orienter la tête de celui-ci tel qu'illustré.
- Fixez le support de pivot (15) à l'aide des vis #10 x 5/16 (12) fournies à cet effet.



## STEP 4 - PIVOT PANELS INSTALLATION

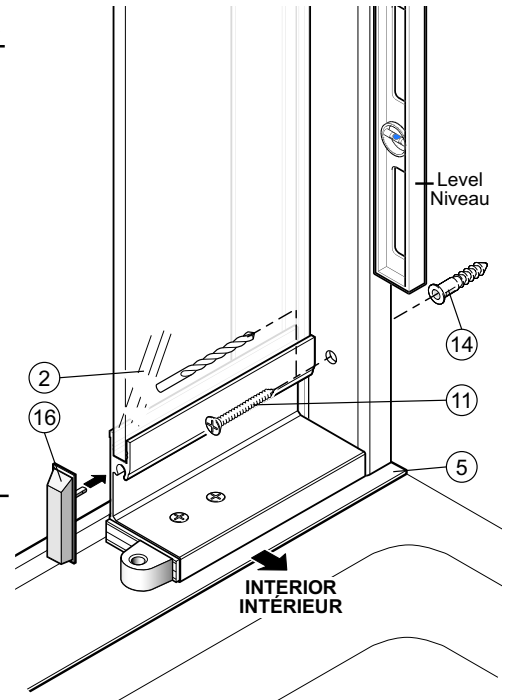
**IMPORTANT:** Before securing the wall jamb, make sure you have a wood structure behind your wall. If it is not the case, we suggest you fix the wall jamb with nylon or spring toggle bolts or use proper anchor hardware (14). To ensure a solid wall anchoring

- Stand fixed panel assembly (2) upright against the exterior lip of the sill (5).
- Level vertically on the shower wall.
- Mark hole locations and drill wall.  
- For ceramic tile wall, use a 7/32" (6mm) carbide drill bit,  
- for plastic wall, use a 7/64" (3mm) drill bit.
- Fasten fixed panel (2) with three #6 x 1 1/2" screws (11).
- Insert the two plastic caps (16) at the extremity of the two pivot holders as shown.

## ÉTAPE 4 - INSTALLATION DU PANNEAU À PIVOT

**IMPORTANT:** Avant de fixer le montant assurez-vous d'avoir un cadre de bois derrière votre mur afin de fixer solidement le montant. Si ce n'est pas le cas, nous suggérons de le fixer à l'aide d'ailerettes en nylon ou à ressort ou les ancrages appropriés (14). Cela dans le but d'assurer un ancrage solide.

- Positionnez le panneau fixe (2) en le faisant prendre appui contre le rebord extérieur du seuil (5).
- Nivelez verticalement sur le mur de douche.
- Marquez l'emplacement des trous et percez le mur.  
- Pour la céramique, utilisez une mèche de 7/32" (6mm) (au carbure),  
- Pour le plastique, utilisez une mèche de 7/64" (3mm)
- Fixez le panneau fixe (2) au mur à l'aide des vis #6 x 1 1/2" (11) fournies à cet effet.
- Insérez les capuchons (16) aux extrémités des deux récepteurs de pivot tel qu'illustré.



## STEP 5 - DOOR INSTALLATION

- Insert the spacers (13) into the pin of door panel, hold them with your fingers and then insert the pin into the lower pivot support (15). **Fig. A.**
- Hold the door slightly inclined, put the upper pivot support (15) over the upper pin of door panel.
- As you straighten the door, insert the pivot support (15) into the pivot holder. **Fig. B.**
- Fasten it with #10 x 5/16" screws (12).

## ÉTAPE 5 - INSTALLATION DE LA PORTE

- Mettez les espaceurs (13) dans l'axe de pivot du bas de la porte, retenez-les avec vos doigts et insérez l'axe dans le support de pivot (15). **Fig. A**
- Tenez la porte légèrement inclinée, mettez en position l'autre support de pivot (15) sur l'axe de pivot du haut de la porte.
- Redressez la porte en insérant le support de pivot (15) dans le récepteur de pivot. **Fig. B.**
- Fixez le tout avec deux vis #10 x 5/16" (12) fournies à cet effet.

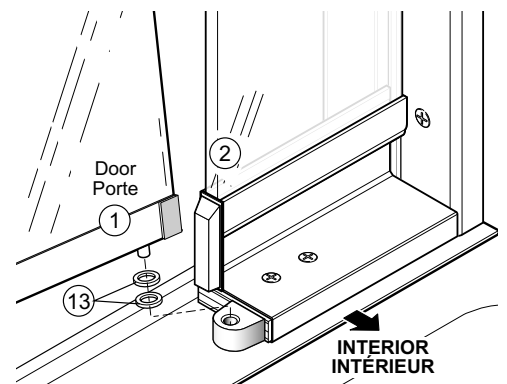


Fig. A

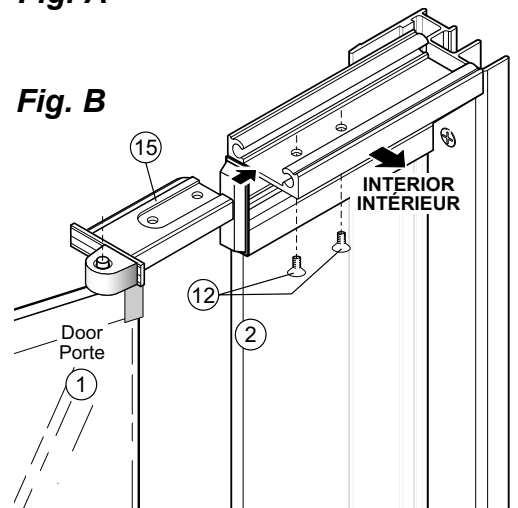


Fig. B

## STEP 6 - WALL JAMB INSTALLATION (STRIKER SIDE)

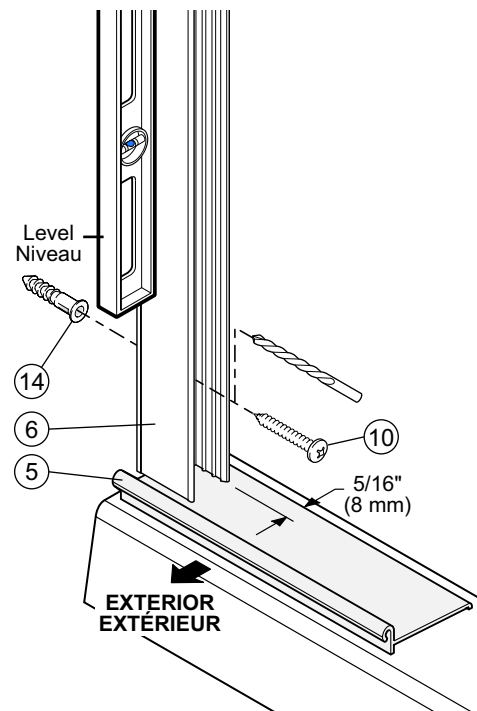
**IMPORTANT:** Before securing the wall jamb, make sure you have a wood structure behind your wall. If it is not the case, we suggest you fix the wall jamb with nylon or spring toggle bolts or use proper anchor hardware (14). To ensure a solid wall anchoring

- Position the wall jamb (6) 5/16" (8mm) from the inside edge of the sill (5).
- Level vertically on the shower wall.
- Mark hole locations and drill wall.
- Secure with three #8 x 1" screws (10)

## ÉTAPE 6 - INSTALLATION DU MONTANT MURAL (CÔTÉ PERCUTEUR)

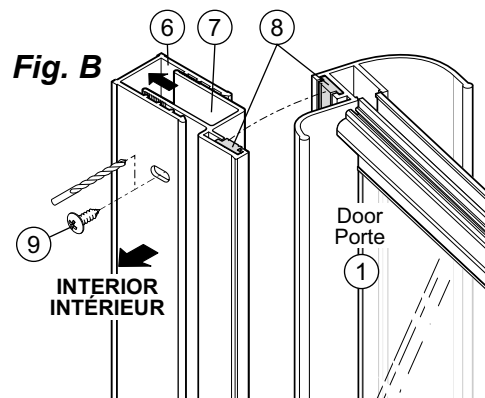
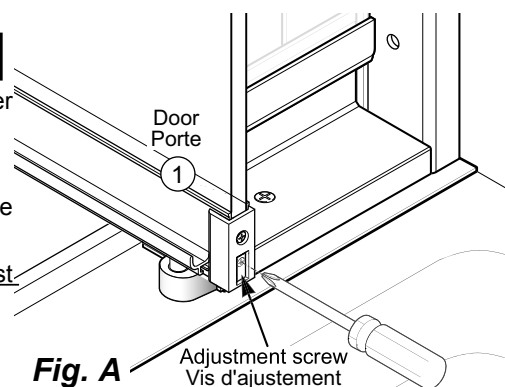
**IMPORTANT:** Avant de fixer le montant assurez-vous d'avoir un cadre de bois derrière votre mur afin de fixer solidement le montant. Si ce n'est pas le cas, nous suggérons de le fixer à l'aide d'ailettes en nylon ou à ressort ou utiliser les ancrages appropriés (14). Cela dans le but d'assurer un ancrage solide.

- Positionnez le montant mural (6) à 5/16" (8mm) de la bordure intérieure du seuil (5).
- Nivelez verticalement sur le mur de douche.
- Marquez l'emplacement des trous et percez le mur.
- Fixez au mur à l'aide de trois vis #8 x 1" (10) fournies à cet effet.



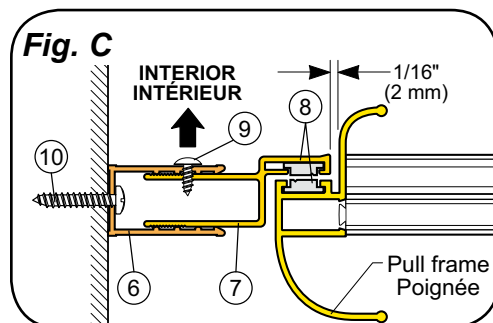
## STEP 7 - STRIKER INSTALLATION

- Slightly incline the door towards the inside using adjustment screws to permit proper water evacuation. **Fig. A.**
- Insert the striker (7) inside the wall jamb (6) as shown. **Fig. B**
- Close the door and adjust the striker (7), leaving a 1/16" (2mm) gap between the striker and the pull frame. **Fig. C**
- Mark hole locations on the striker (7) (interior of the shower) and drill through the first wall of the striker (7) only. Use a 7/64" (3mm) drill bit.
- Fasten it with three #6 x 3/8" screws (9).



## ÉTAPE 7 - INSTALLATION DU MONTANT PERCUTEUR

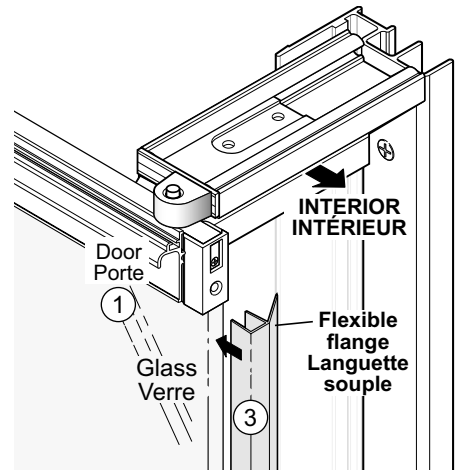
- Incliner légèrement la porte vers l'intérieur à l'aide des vis d'ajustement pour permettre l'écoulement de l'eau à l'intérieur de la douche. **Fig. A**
- Insérez le percuteur (7) à l'intérieur du montant (6) tel qu'illustré. **Fig. B**
- Fermez la porte et ajustez le percuteur de façon à ce qu'il soit parallèle à celle-ci, en laissant un espace de 1/16" (2mm) entre les deux. **Fig. C**
- Marquez l'emplacement des trous sur le percuteur (7) (intérieur de la douche) et percez seulement la première paroi de celui-ci. Utilisez une mèche de 7/64" (3mm).
- Fixez le percuteur (7) au montant mural (6) à l'aide de trois vis #6 x 3/8" (9) fournies à cet effet. **Fig. B**



## STEP 8 - WATER GASKET

- i. Insert the water gasket (3) on the edge of door glass. Make sure to insert the gasket in the proper orientation as shown.

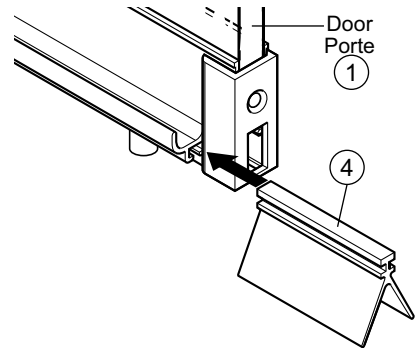
**Note:** The flexible flange should be oriented towards the glass panel of the fixed panel (2).



## ÉTAPE 8 - JOINT D'ÉTANCHÉITÉ

- i. Insérez le joint d'étanchéité (3) sur la bordure du verre de la porte. Prenez soin d'orienter la languette souple tel qu'illustré.

**Note:** La languette souple doit être positionnée contre le panneau de verre du panneau fixe (2).



## STEP 9 - DRIP SHIELD INSTALLATION

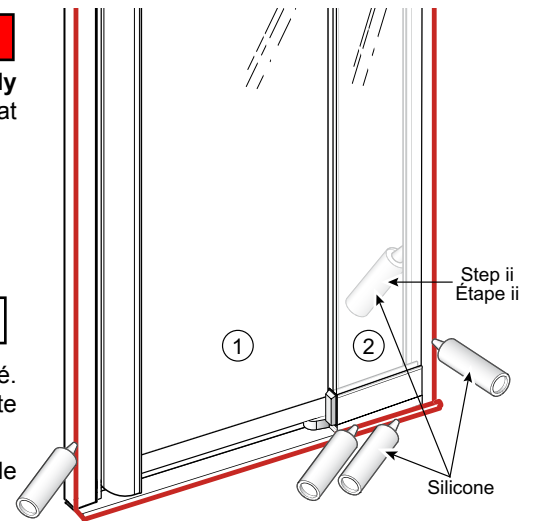
- i. Insert plastic drip shield (4) into the bottom frame of the door and cut surplus plastic. You can dampen the drip shield to facilitate insertion.

## ÉTAPE 9 - INSTALLATION DU DÉFLECTEUR SOUPLE

- i. Insérez le déflecteur souple (4) dans le cadre du bas de la porte et coupez l'excédent. Vous pouvez humecter le déflecteur pour faciliter l'insertion.

## STEP 10 - SILICONE

- i. Apply silicone all around exterior of unit and at the bottom as shown. **Do not apply caulking on the inside of the shower**, between the base and the shower door, that would cause the unit to leak.
- ii. Apply also silicone along interior of fixed panel's wall jamb.
- iii. **Allow 24 hours for silicone to cure before using.**



## ÉTAPE 10 - SILICONE

- i. Appliquez du silicone sur le contour extérieur de la porte et au bas tel qu'illustré. **N'appliquez pas de calfeutrant à l'intérieur de la douche**, entre la base et la porte de douche, cela causerait des fuites.
- ii. Puis appliquez du silicone le long du montant mural du panneau fixe, à l'intérieur de la douche.
- iii. **Laissez sécher le silicone pendant 24 heures avant l'utilisation.**

## TO CLEAN

- Mild liquid household cleaners will keep the painted surface bright and clean (for example: LIQUID IVORY®). Rinse well and dry with a clean cloth.

**CAUTION: powder detergents and liquid abrasive cleaners may damage surfaces.**

- Do not allow the surface to come into contact with products such as acetone (nail polish remover), dry cleaning solution, lacquer thinner, gasoline, etc.
- Remove dust with a soft, damp cloth.
- Clean grease, oil, paint and ink with rubbing alcohol.
- Accidental scratches or water stains will rarely show, and if they do they can be easily removed with a liquid automobile polish.

## NETTOYAGE

- Les nettoyeurs ménagers liquides doux sont suffisants pour garder la surface propre et brillante (par exemple: IVORY LIQUIDE®). Rincez à fond et asséchez avec un chiffon propre.

**ATTENTION: les détergents en poudre ou liquide abrasifs peuvent endommager les surfaces.**

- Ne jamais mettre une surface en contact avec des produits contenant de l'acétone (nettoyant de polis à ongle), des solvants, des décapants, de l'essence, etc.
- Enlevez la poussière grâce à un linge doux et humide.
- Utilisez de l'alcool à friction pour enlever les taches de peinture, encre ou graisse.
- Les égratignures et marques sont rarement visibles sur la surface et si elles devaient paraître, il serait facile de les enlever grâce à un polisseur liquide pour automobile.



**Technical Services / Service technique / Servicio técnico**  
**T. 1 877 GET-MAAX (1 877 438-6229)**  
**F. 1 888 361-2045**

**CANADA**  
**F. 1 800 201-8308**

**UNITED STATES**  
**F. 1 800 944-9808**