

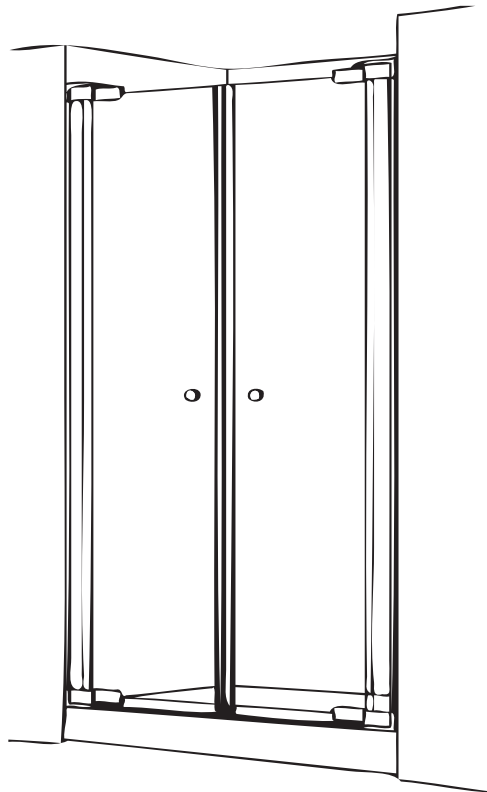
Vivez l'expérience  
**MAAX**<sup>®</sup>  
Enjoy the experience

**INSTALLATION INSTRUCTIONS  
GUIDE D'INSTALLATION  
GUÍA PARA INSTALACIÓN**

---

***Shower Door / Porte de Douche / Puerta de Ducha***

**MODEL • MODÈLE • MODELO**  
**136450 • 136451 • 136452 • 136453 • 136454 • 136455**  
**136456 • 136457 • 136458**



Read all instructions carefully before proceeding.

Lire toutes les instructions attentivement avant de commencer l'installation.

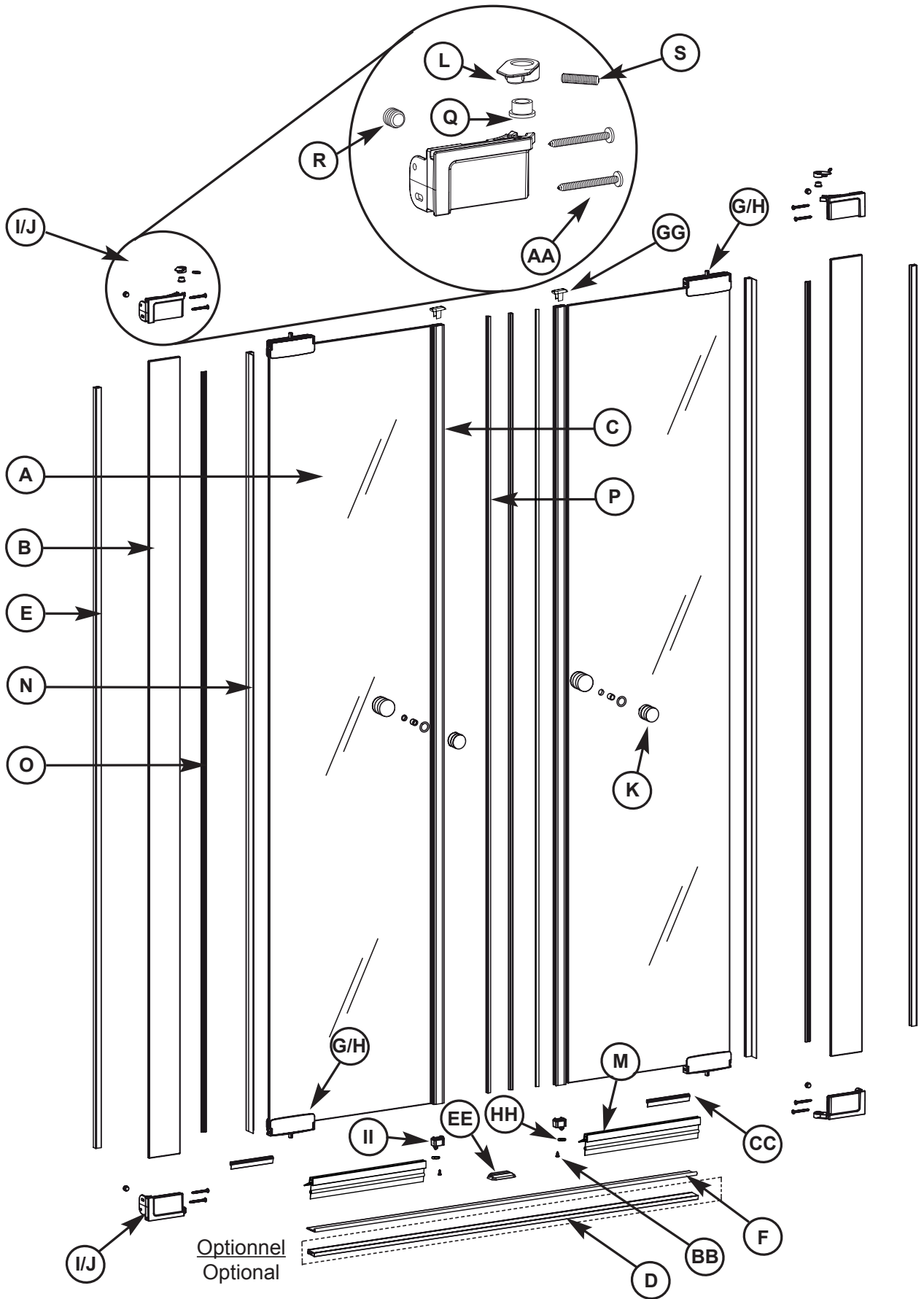
Leer detenidamente todas las instrucciones antes de comenzar la instalación.

**SAVE THIS GUIDE FOR FUTURE REFERENCE.  
CONSERVER POUR UN USAGE ULTÉRIEUR.  
CONSERVE ESTE MANUAL COMO REFERENCIA.**

**IMPORTANT** • Record the serial number  
**IMPORTANT** • Noter le numéro de série  
**IMPORTANTE** • Registre el número de serie

Serial number • Numéro de série • Número de Serie

\_\_\_\_\_



## AVANT DE DÉBUTER

## BEFORE STARTING

Lors de la réception, vérifiez si votre porte de douche ou de bain est en bonne condition et si toutes les pièces sont incluses dans le sac de quincaillerie. S'il y a un problème, signalez-le immédiatement à votre distributeur.

### Équipement requis:

- Tournevis étoile #1 et #2
- Crayon
- Perceuse
- Ruban à masquer
- Mèche 1/8", 7/64", 3/16" ou 7/32"(selon le mur)
- Ruban à mesurer
- Niveau
- Calfeutrant au silicone clair
- Clé 1/2"
- Couverture épaisse
- Savon à vaisselle liquide

### ATTENTION:

Pour un fonctionnement optimal, il est important que la porte de douche soit installée de niveau sur des murs également de niveau.

Manipulez les pièces de métal avec soin.

Upon reception, verify if your shower or tub door is in good condition and make sure that all parts are included in the hardware bag. If you have a problem, please contact your distributor immediately.

### Required equipment:

- Phillips #1 and #2 screwdriver
- Pencil
- Drill
- Masking tape
- 1/8", 7/64", 3/16" or 7/32" drill bit (According to wall)
- Measuring tape
- Level
- Clear silicone caulking
- 1/2" wrench
- Thick blanket
- Liquid diswashing soap

### WARNING:

For optimum operation, it is important that the shower door be installed perfectly levelled on walls that are also perfectly leveled.

Manipulate metal parts with care.

## INSTRUCTIONS SPÉCIALES

## SPECIAL INSTRUCTIONS

### INSTRUCTIONS SPÉCIALES POUR INSTALLATION SUR DES ENCLOS PRÉFABRIQUÉS.

Des structures de fibre de verre ou de plastique peuvent ne pas avoir la résistance nécessaire pour supporter votre porte de douche ou de bain. Pour obtenir une installation sécuritaire de votre porte, il est important d'utiliser un cadrage de bois à l'arrière du rebord de votre enclos.

#### AVANT L'INSTALLATION :

Assurez-vous qu'un joint de silicone a été tiré entre les murs et la base de plastique.

#### ORIENTATION DES JETS:

La pomme de douche ne doit pas être directement orienté vers le joint de fermeture des deux portes.

### SPECIAL INSTRUCTIONS FOR INSTALLATION IN PREFABRICATED STALLS.

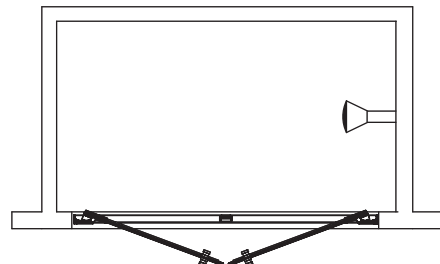
Fiberglass or acrylic construction may not be of sufficient strength to support your shower or tub door enclosure. To provide for a secure mounting of this door it is important that you use wood framing behind the front edge of your stall. Apply a bead of silicone between walls and base of stall.

#### BEFORE INSTALLATION :

Wall and base joints must be siliconed properly.

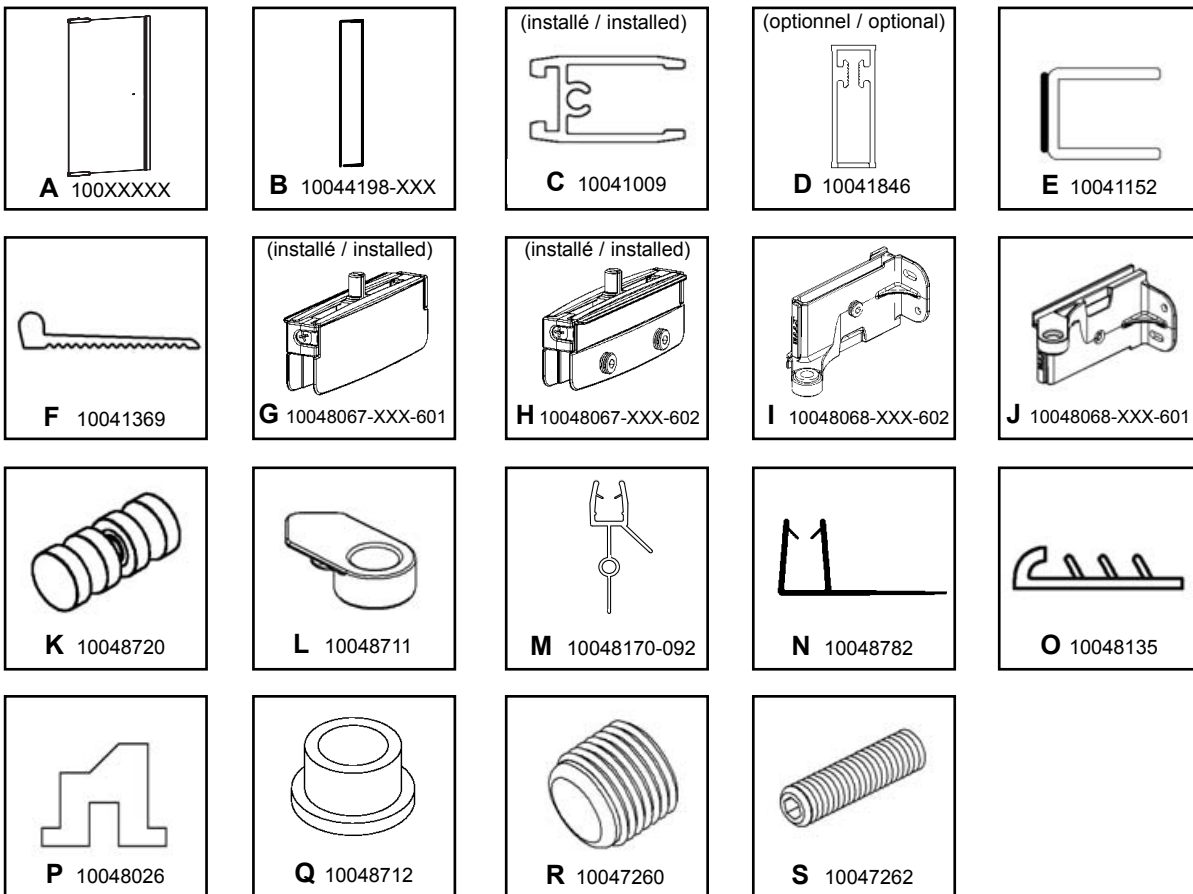
#### SHOWER HEAD ORIENTATION:

Shower head should not be oriented directly on door opening.



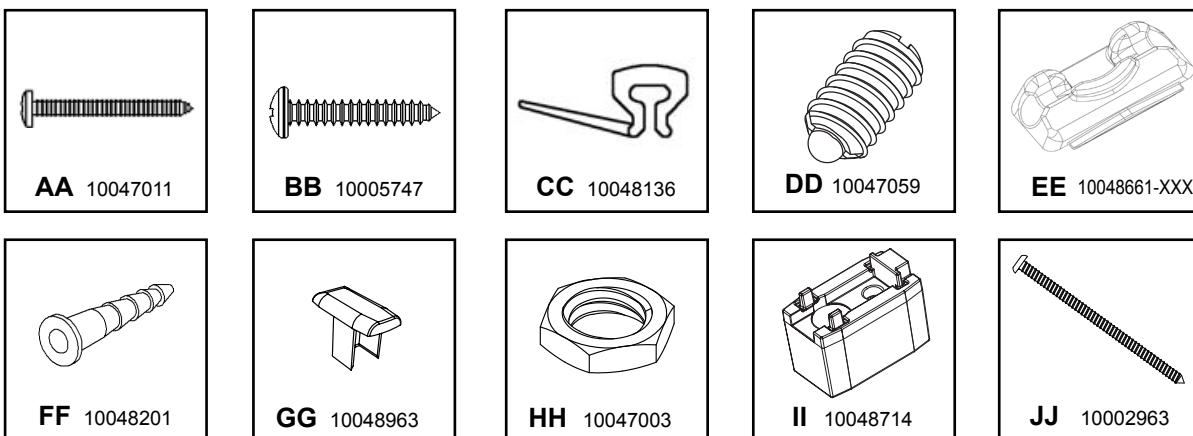
## ILLUSTRATION DES PIÈCES

## ILLUSTRATION OF COMPONENTS



## SAC DE QUINCAILLERIE

## HARDWARE BAG



Dessins non à l'échelle

Drawings not to scale

Des changements peuvent être apportés aux produits sans préavis.  
Veuillez utiliser le manuel fourni avec le produit.

Product specifications are subject to change without notice.  
Use owner's manual instructions supplied with product.

## DESCRIPTION DES PIÈCES

### PARTS DESCRIPTION

ITEM	DESCRIPTION DES PIÈCES	PARTS DESCRIPTION	QUANT.	# PIECE #
A	PANNEAU PORTE ASSEMBLÉ 6mm PIVOT	ASSEMBLED DOOR PANEL 6mm PIVOT	2	100XXXXX
B	PANNEAU DE VERRE LATÉRAL	SIDE PANEL	2	10044198
C	MONTANT PERCUTEUR	DOOR STRIKER	2**	10041009
D	SUPPORT DE SEUIL DOUBLE (OPTIONNEL)	LIFTER KIT DOUBLE (OPTIONAL)	1	10041846
E	PROFILÉ EN U	U-CHANNEL	2	10041152
F	SEUIL	SILL	1	10041369
G	CHARNIÈRE DE VERRE SUPÉRIEURE	TOP GLASS CLAMP	2**	10048067-XXX-601
H	CHARNIÈRE DE VERRE INFÉRIEURE	BOTTOM GLASS CLAMP	2**	10048067-XXX-602
I	SUPPORT À PIVOT INFÉRIEUR	BOTTOM PIVOT RETAINER	2	10048068-XXX-602
J	SUPPORT À PIVOT SUPÉRIEUR	TOP PIVOT RETAINER	2	10048068-XXX-601
K	POIGNÉE DE PORTE	DOOR KNOB	2	10048720
L	SUPPORT D'AXE	PIN RETAINER	4	10048711
M	DÉFLECTEUR	DRIP SHIELD	2	10048170-092
N	JOINT D'ÉTANCHÉITÉ	GASKET	2	10048782
O	REMPLEUSEUR DU PROFILÉ EN U	U-CHANNEL FILLER	2	10048135
P	AIMANT	MAGNET	2	10048026
Q	BAGUE DE NYLON	NYLON BUSHING	4	10048712
R	VIS DE PRESSION M10 x 7mm	M10 x 7mm SET SCREW	4	10047260
S	VIS DE PRESSION M4 x 16mm	M4 x 16mm SET SCREW	4	10047262

ITEM	SAC DE QUINCAILLERIE	HARDWARE BAG	QUANT.	# PIECE #
AA	VIS #8 x 1 1/2"	#8 x 1-1/2" SCREW	8	10047011
BB	VIS #6 x 3/4"	#6 x 3/4" SCREW	6	10005747
CC	GARDE ÉCLABOUSSURE	GLASS CLAMP SPLASH GUARD	2	10048136
DD	VIS À RESSORT	SPRING PLUNGER	2	10047261
EE	BUTOIR	STOPPER	1	10048661-XXX
FF	ANCRAGE MURAL	WALL ANCHOR	10	10048201
GG	EMBOUT DU MONTANT PERCUTEUR	DOOR STRIKER END CAP	2	10048963
HH	ÉCROU HEXAGONAL 3/8-16 x 1/2 x 1/8	HEX NUT 3/8-16 x 1/2 x 1/8	2	10047003
II	SUPPORT DE VIS À RESSORT	SPRING PLUNGER RETAINER	2	10048714
JJ	VIS #8 X 3"	#8 X 3" SCREW	2	10002963

\* Quincaillerie en surplus pour vous accommoder

\*\* Cette pièce est pré-assemblée sur le panneau de la porte

\* Added hardware for your convenience

\*\* This part is pre-assembled on the door panel

Les commandes pour les pièces de remplacement doivent inclure leurs numéros, description, dimensions et couleur.

When ordering replacement parts, please refer to part number, description, dimensions and color.

**ÉTAPE 1 - EMBLACEMENT DU SEUIL**

**\*\*Important :** Si votre unité de douche possède une lèvre de retour de plus de 1/4" (6.4mm) de hauteur, utilisez le support du seuil (D) afin de sur-élever le seuil (F) plus haut que la lèvre de retour. Marquez l'emplacement du support du seuil (D) à la fin du rayon du rebord intérieur de la lèvre de retour. Continuez ensuite à l'étape 2. (Fig. A)

- I. Marquez l'emplacement du seuil (F) au centre du rebord de la douche. (Fig. B)

**STEP 1 - MARK SILL**

**\*\*Important:** If your shower unit has a return lip higher than 1/4" (6.4mm), use the sill support (D) to raise the sill (F) higher than the return lip. Mark sill support (D) location at the end of the interior edge radius of the return lip. Continue with step 2. (Fig. A)

- I. Mark sill (F) location on center line of the edge of the shower stall. (Fig. B)

**ÉTAPE 2 - INSTALLATION DU SEUIL**

- I. Mesurez l'ouverture de la porte sur la marque faite à l'étape 1.
- II. Coupez le seuil (F) à la dimension correspondante à la marque au bas de l'ouverture.
- III. Mettre un léger cordon de silicone dans les rainures sous le seuil. (Fig. C)
- IV. Installez et retenez en place à l'aide de ruban à masquer. (Fig. D)

**STEP 2 - SILL INSTALLATION**

- I. Measure door opening along the mark made in step 1.
- II. Cut sill (F) to the size measured on the bottom of the opening.
- III. Apply a light bead of silicone to the grooves underneath the sill. (Fig. C)
- IV. Install and hold in place with masking tape. (Fig. D)

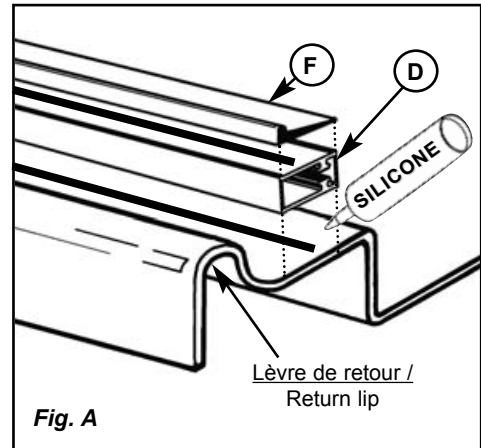


Fig. A

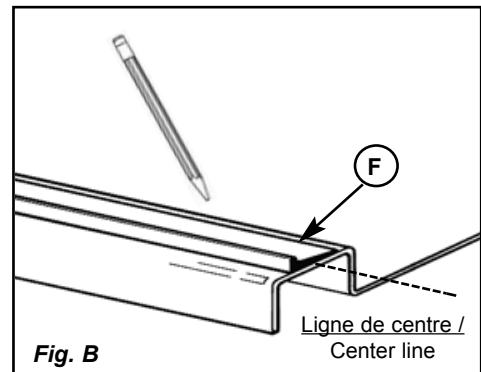


Fig. B

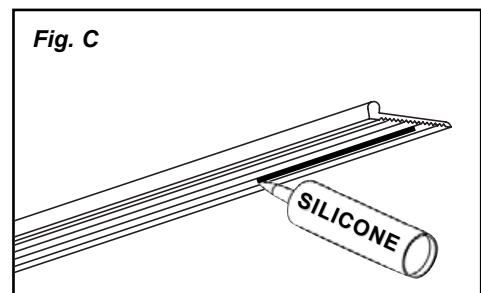


Fig. C

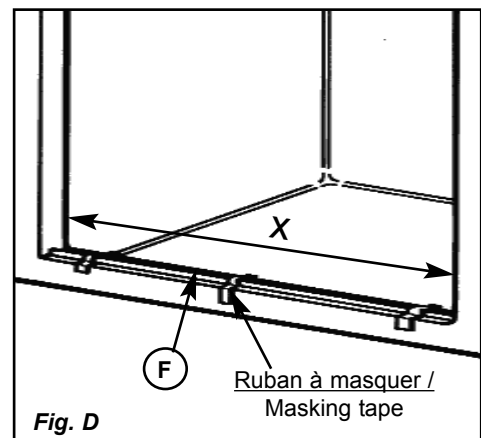


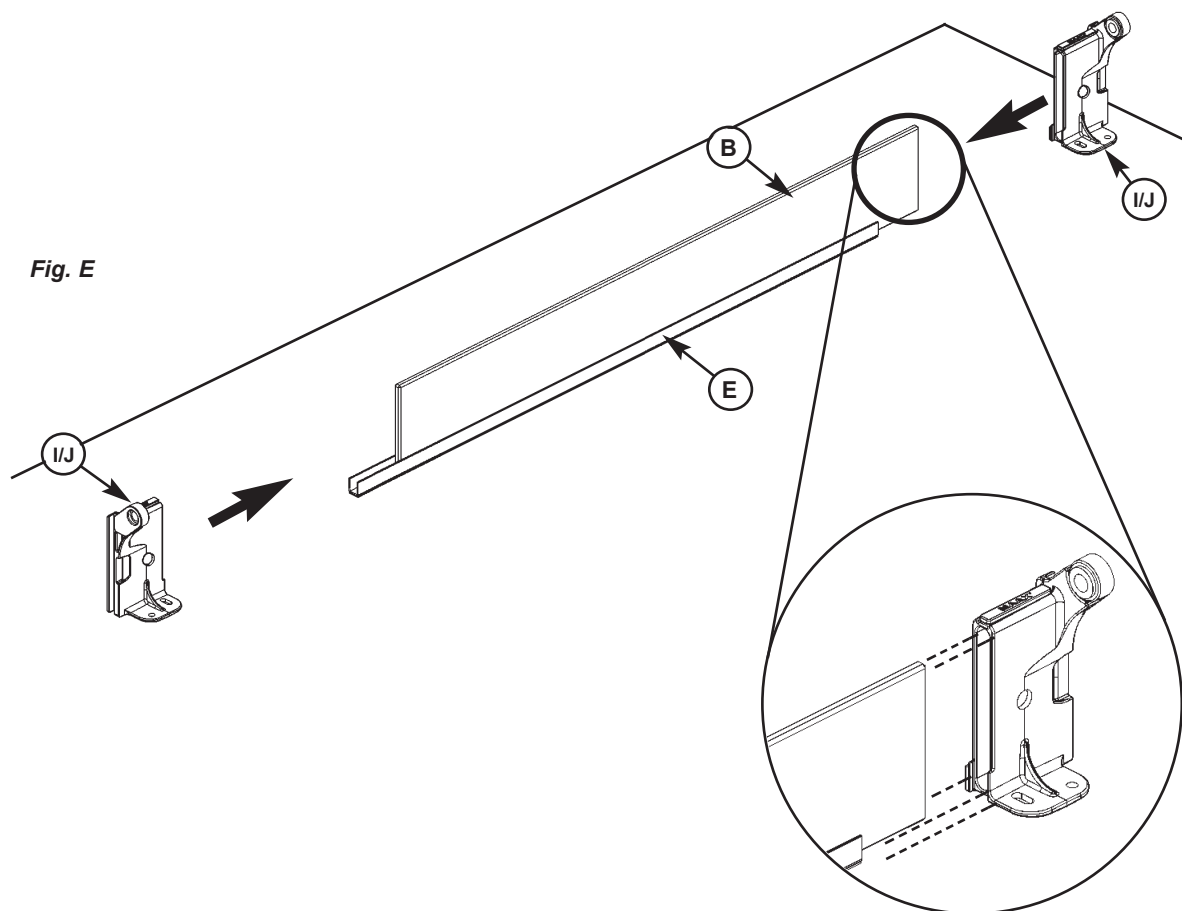
Fig. D

### STEP 3 - ASSEMBLAGE DU PANNEAU LATÉRAL

- I. Insérez un des supports à pivot (**I** ou **J**) à l'extrémité du panneau de verre latéral (**B**).
- II. Insérez le profilé en U (**E**) sur le panneau de verre latéral (**B**), jusqu'au support à pivot installé à l'étape précédente.
- IV. Insérez le deuxième support à pivot (**I** ou **J**) à l'autre extrémité du panneau de verre latéral (**B**), jusqu'au profilé en U.

### STEP 3 - SIDE PANEL ASSEMBLY

- I. Insert a pivot retainer (**I** or **J**) on the end of the side panel (**B**).
- II. Insert the U-channel (**E**) on side panel (**B**), up to pivot retainer already installed.
- III. Insert the second pivot retainers (**I** or **J**) on the other end of the side panel (**B**), up to the U-channel.



#### STEP 4 - ASSEMBLAGE DU PANNEAU LATÉRAL (SUITE)

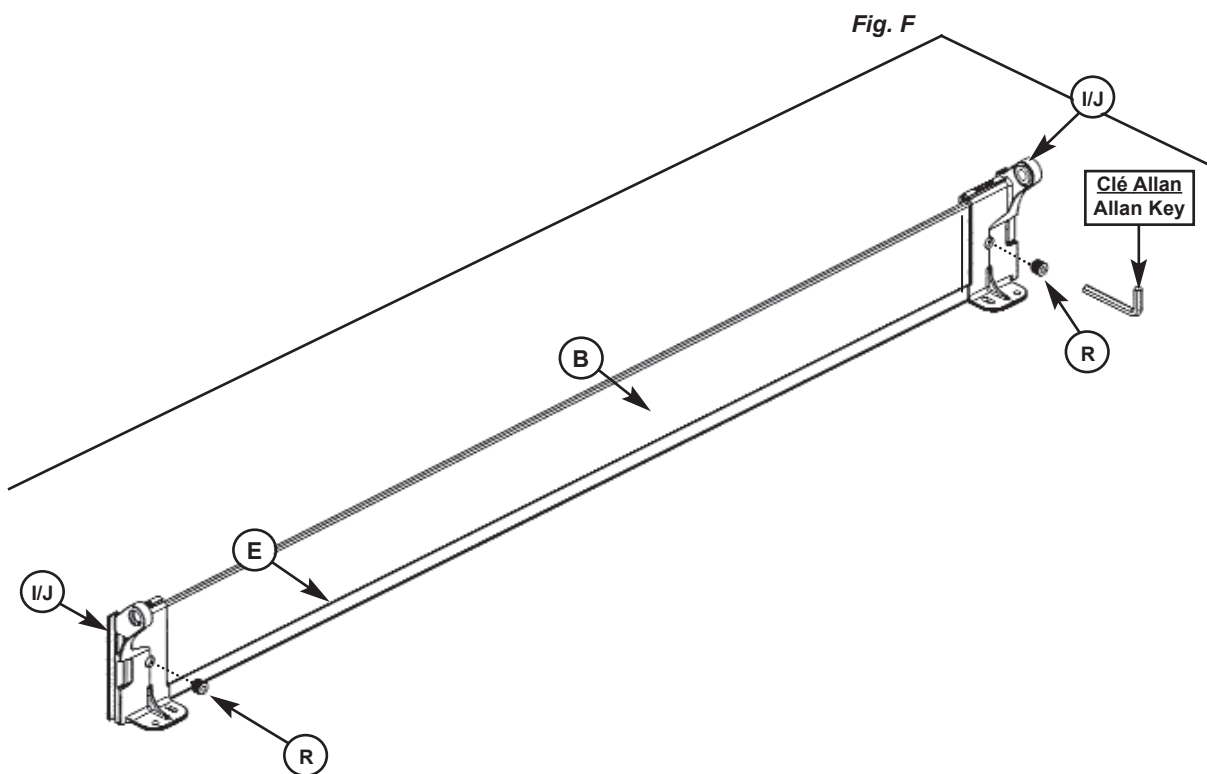
- I. Serrez les vis de pression (R) contre le panneau de verre latéral (B) en utilisant la clé Allen fournie avec le support à pivot (I ou J). (Fig. F)

**Note:** Ne pas trop serrez la vis de pression (R).

#### STEP 4 - SIDE PANEL ASSEMBLY (NEXT)

- I. Tighten the set screws (R) up against the side glass panel (B) using the Allen key provided with the pivot retainer (I or J) . (Fig. F).

**Note:** Do not overtighten set screw (R).





## ÉTAPE 5 - INSTALLATION DU PANNEAU LATÉRAL

**IMPORTANT:** Avant de fixer le montant mural assurez-vous d'avoir un cadre de bois derrière votre mur afin de fixer solidement le montant.

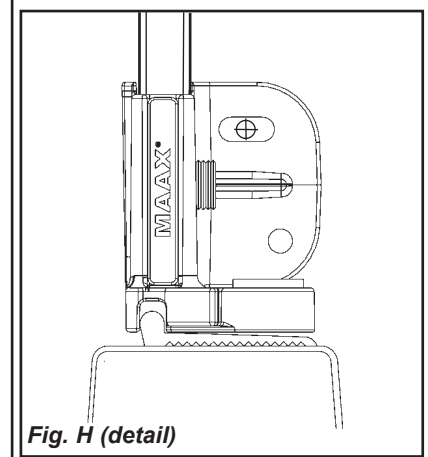
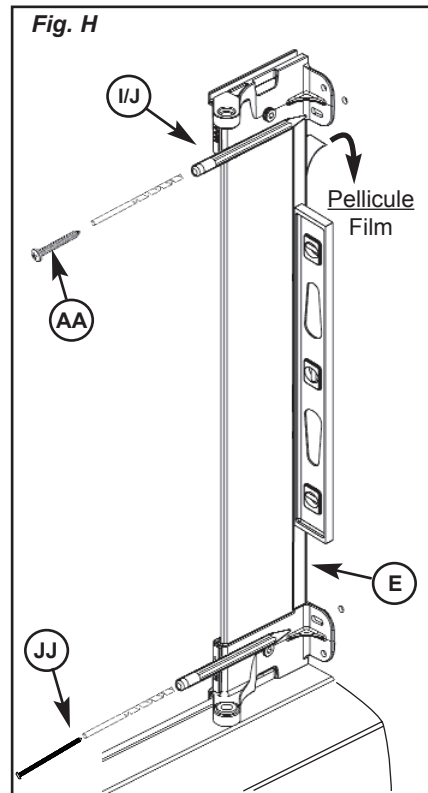
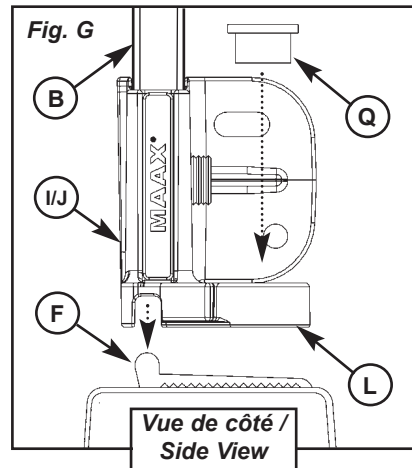
- I. Insérez le support à pivot (I ou J) sur le seuil de la porte (F). Insérez la bague de nylon (Q) dans le support d'axe (L). (Fig. G)
- II. **Nivelez verticalement le panneau latéral.** Marquez l'emplacement de l'ouverture oblong de chacun des supports à pivot (I et J) avec un crayon. Enlevez le panneau latérale et percez des trous au centre des marques. (Fig. H)

**Mèches:** -Pour céramique: 7/32" (6mm) au carbure  
-Pour plastique: 1/8" (3,2mm)  
-Pour mur préfabriqué: 3/16" (4,8mm)

- III. Décollez environ 1" de la pellicule du ruban adhésif à partir du haut du profilé en U (E) et pliez le sur le côté. (Fig. H)

**\*\*Ne retirez pas complètement la pellicule du ruban adhésif maintenant.\*\***

- IV. Vissez avec 1 vis (AA) dans l'ouverture oblong du support à pivot supérieur. Répétez l'opération avec une vis (JJ) pour le support à pivot inférieur. (I et J). (Fig. H)



## STEP 5 - SIDE PANEL INSTALLATION

**IMPORTANT:** Before securing the wall jamb, make sure you have a wood structure behind your wall to ensure a solid wall anchoring.

- I. Insert pivot retainer (I or J) on bottom of door sill (F). Insert the nylon bushing (Q) into the pin retainer (L). (Fig. G)
- II. **Level the side panel vertically.** Mark oblong hole location of each pivot retainer (I and J) with a pencil. Remove the side panel and drill holes at center of marked locations. (Fig. H)

**Drill bits:** - For ceramic tile wall: 7/32" (6mm) carbide  
- For plastic wall: 1/8" (3,2mm)  
- For dry wall: 3/16" (4,8mm)

- III. Remove 1" of the film from double-face tape at top of U-channel (E) and fold it to the side. (Fig. H)

**\*\*Do not completely remove the tape now.\*\***

- IV. Fasten with 1 screw (AA) in the oblong opening of the top pivot retainer. Repeat this operation with a screw (JJ) pour the bottom pivot retainer (I and J). (Fig. H)



## ÉTAPE 6 - ASSEMBLAGE DE LA PORTE

*Cette étape requiert 2 personnes.*

- I. Répétez les étapes 3 à 7 pour l'installation du panneau opposé de la porte (A) et du panneau fixe (B). (Fig. 1)
- II. Déposez la porte sur la couverture épaisse, la rainure du montant percuteur (C) vers le haut tel qu'illustré. (Fig. 2)
- III. Enduisez généreusement le dessous de l'aimant (P) de savon à vaisselle. Cela aura pour but de faciliter le glissement de l'aimant à l'étape IV. (Fig. 3)
- IV. Introduisez l'aimant (P) dans la rainure du montant percuteur (C). (Fig. 4)  
Faites glisser l'aimant petit à petit pour ne pas risquer de le briser.  
Veillez à disposer les aimants de façon à ce qu'ils soient opposés l'un à l'autre. (Fig. 5)

*Note: Il est normal que l'extrusion devienne de plus en plus difficile à insérer, c'est pourquoi il ne faut pas hésiter à réappliquer du savon à vaisselle sous l'aimant.*

- V. Insérez les embouts des montants percuteurs (GG) (Fig. 6)



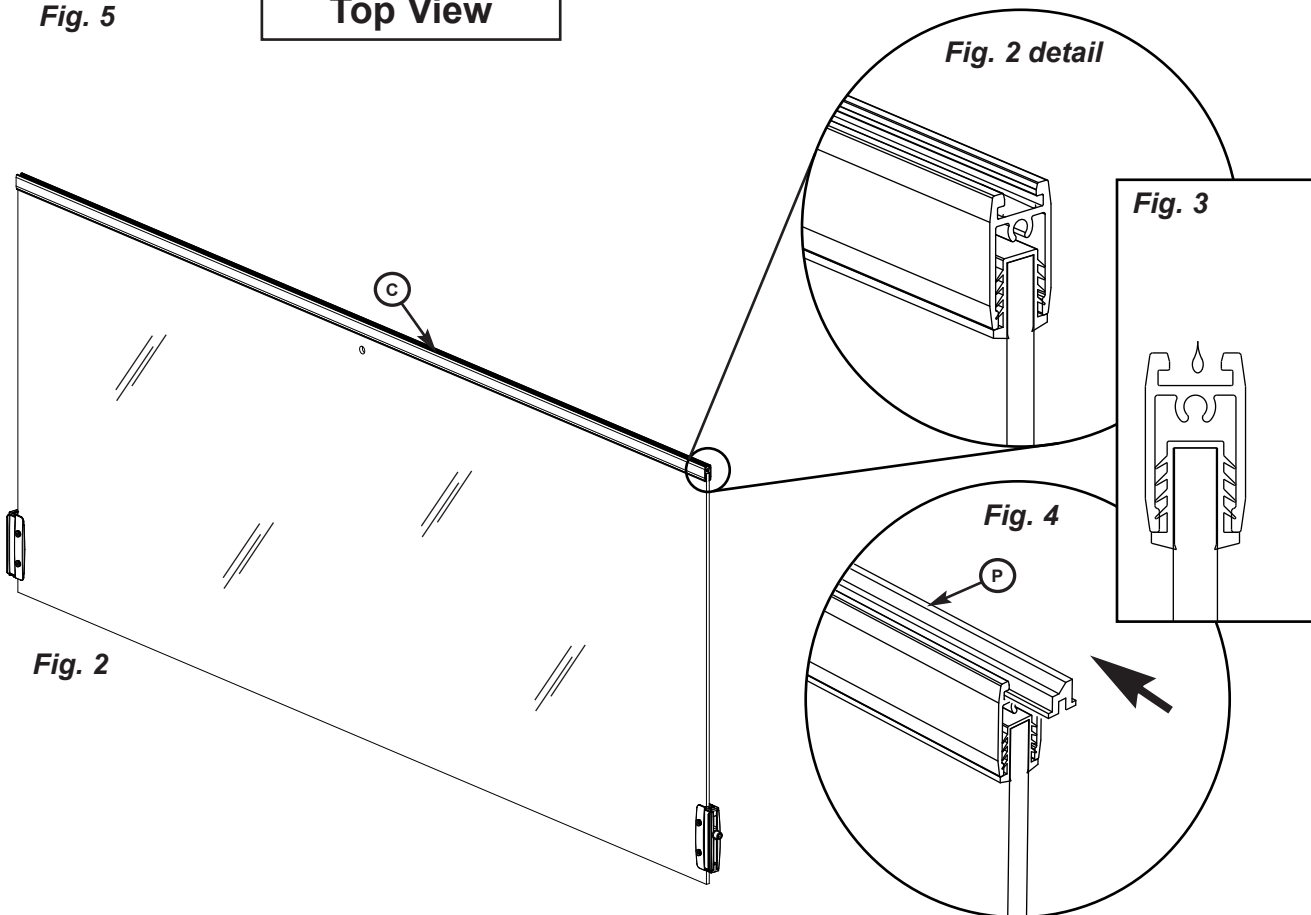
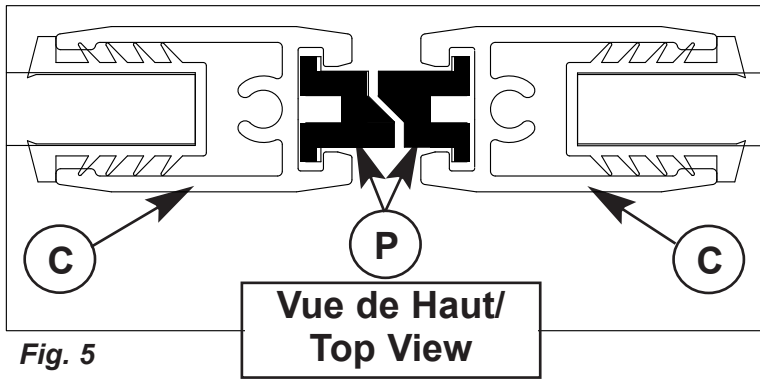
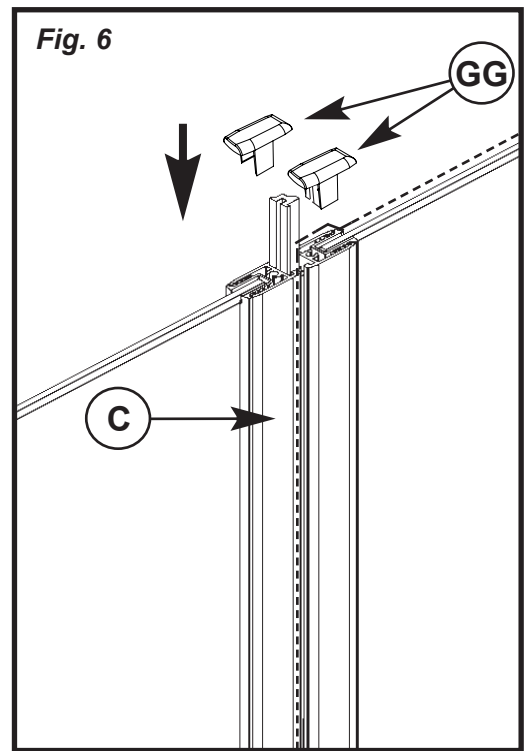
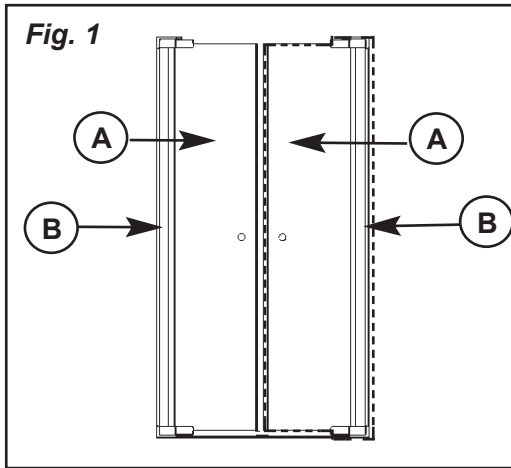
## STEP 6 - DOOR ASSEMBLY

*This step requires 2 persons.*

- I. Repeat steps 3 to 7 to install the opposite door panel (A) and the opposite side panel (B). (Fig. 1)
- II. Lay down the door panel on a thick blanket, the door striker (C) groove up, as shown. (Fig. 2)
- III. Coat generously the back of the magnet (P) with liquid dishwashing soap. This will ease the insertion of the magnet in step IV. (Fig. 3)
- IV. Slide the magnet (P) in the door striker (C) groove. (Fig. 4)  
Insert the magnet slowly to avoid breaking it. Make sure the magnets are opposed once installed. (Fig. 5)

*Note: Re-apply dishwashing soap as needed to minimize friction.*

- V. Insert door striker end caps (GG) (Fig. 6)

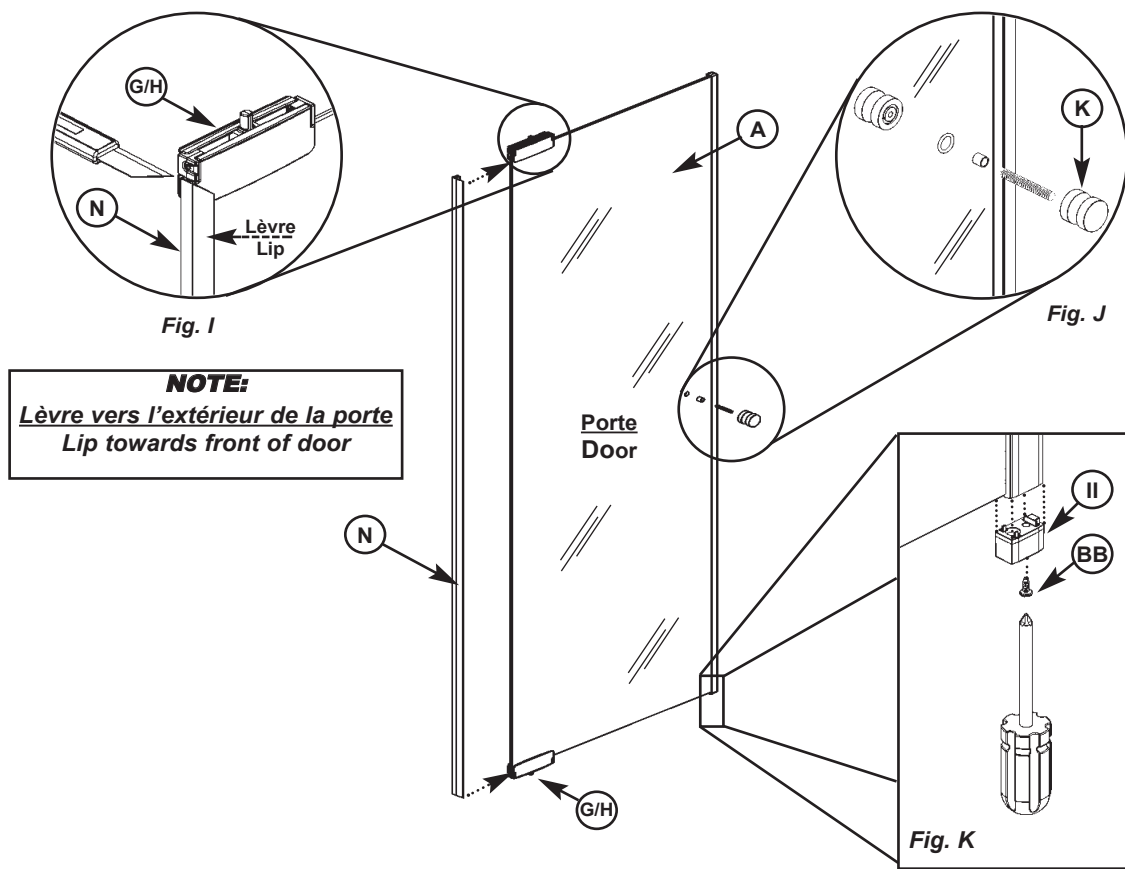


## ÉTAPE 6 - ASSEMBLAGE DE LA PORTE (suite)

- VI. Insérez le joint d'étanchéité (N) sur le panneau de verre (A). Installez ce dernier entre les charnières pour verre (G)&(H). Coupez l'excès qui dépasse de la partie supérieure de la porte. (Fig. I)
- VII. Installez la poignée de porte (K). (Fig. J)
- VIII. Installez le support à ressort (II) au bas du montant perceur (C). Insérez la vis (BB) dans le support à ressort (II) en vissant dans le montant perceur (C). (Fig. K)

## STEP 6 - DOOR ASSEMBLY (continued)

- VI. Insert gasket (N) onto the door panel (A). Install gasket (N) between glass clamps (G)&(H). Cut excess at top of door. (Fig. I)
- VII. Assemble door knob (K). (Fig. J)
- VIII. Install the spring retainers (II) at the bottom of the door strikers (C). Insert the screw (BB) into the spring retainer and screw into the door striker (C). (Fig. K)

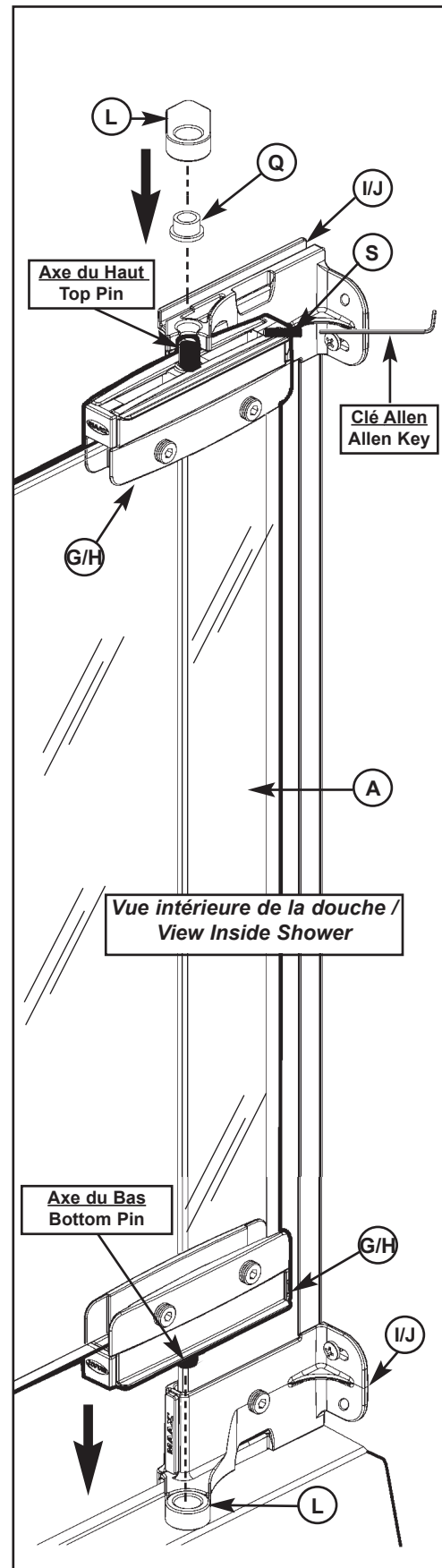
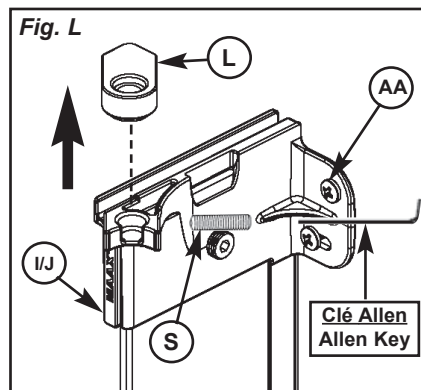


## ÉTAPE 7 - INSTALLATION DE LA PORTE

- I. Enlevez le support à axe (**L**) en dévissant la vis à pression (**R**). Utilisez la clé Allen fournie avec le support à pivot. (*Fig. L*)
- II. Insérez l'**AXE DU BAS** se trouvant sous la charnière de verre (**G** ou **H**) dans la bague de nylon située sous le support à pivot (**I** ou **J**). (*Fig. M*)
- III. Insérez la bague de nylon (**Q**) sur l'**AXE DU HAUT** de la charnière de verre (**G** ou **H**). (*Fig. M*)
- IV. Barrez la porte en insérant le support d'axe (**L**) dans le support à pivot supérieur (**I** or **J**). (*Fig. M*)
- V. Insérez la vis de pression (**S**) en utilisant la clé Allen fournie avec le support à pivot (**I** or **J**). (*Fig. M*)

### STEP 7 - DOOR PANEL INSTALLATION

- I. Remove pin retainer (**L**) by unscrewing set screw (**R**). Use allen key provided with pivot retainer. (*Fig. L*)
- II. Insert the **BOTTOM PIN** of the glass clamp (**G** or **H**) into the nylon bushing (**Q**) located on the bottom pivot retainer (**I** or **J**). (*Fig. M*)
- III. Insert nylon bushing (**Q**) onto the **TOP PIN** of the glass clamp (**G** or **H**). (*Fig. M*)
- IV. Lock the door into place by inserting the pin retainer (**L**) into the top pivot retainer (**I** or **J**). (*Fig. M*)
- V. Insert set screw (**S**) using the Allen key provided with the pivot retainer (**I** or **J**). (*Fig. M*)



## ÉTAPE 9 - AJUSTEMENT DE LA PORTE

- I. **Nivelez les portes (A)** à l'aide des vis d'ajustement des charnières de verre inférieures et supérieures (**G** ou **H**). (Fig. P).

*Assurez-vous que les deux panneaux de portes (A) sont centrés par rapport au centre du seuil (F).*

- II. Visser à la main les vis à ressort (**DD**) dans les supports (**II**). Positionnez le buttoir (**EE**) au centre du seuil (**F**). Enlevez la pellicule du ruban adhésif sous le buttoir. (**EE**). (Fig. Q)

- III. Collez le buttoir (**EE**) sur le seuil (**F**). (Fig. Q detail)

- IV. Ajustez les vis à ressort (**DD**). Serrer les écrous hexagonaux (**HH**) à l'aide d'une clé 1/2". (Fig. R et détail)

*Assurez-vous que les vis à ressort (DD) sont bien engagées dans le buttoir (EE) lorsque les portes (A) sont fermées.*

### STEP 9 - DOOR ADJUSTMENT

- I. **Level the doors (A)** using the adjustment screws on the top and bottom glass clamps (**H** or **I**). (Fig. P)

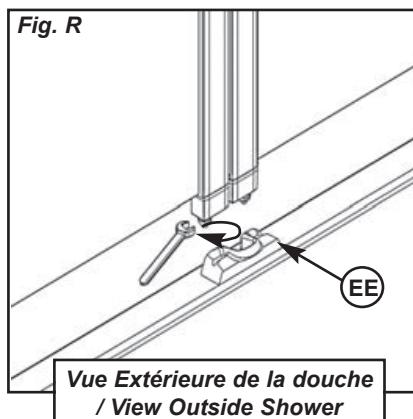
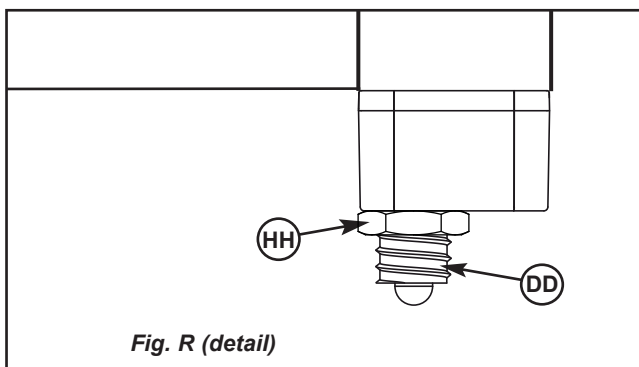
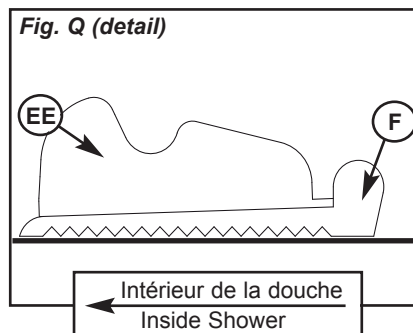
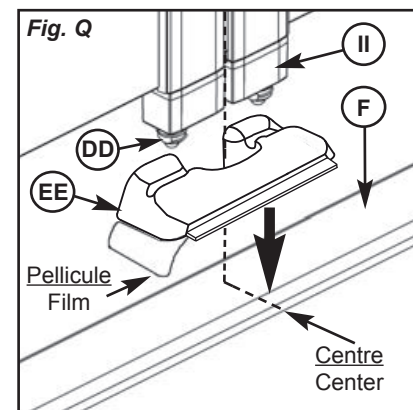
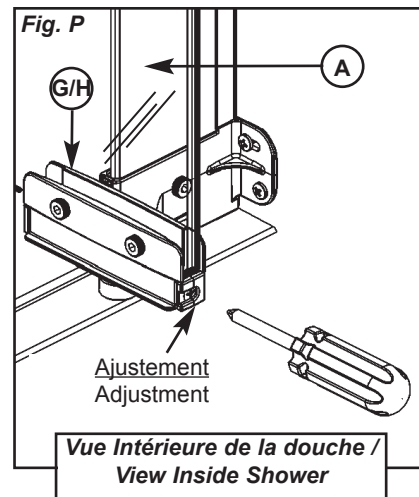
*Make sure that both door panels (A) are centered with the center of the door sill (F).*

- II. Hand-screw the spring plungers (**DD**) into the retainers (**II**). Positioned the bumper (**EE**), on the center of the door. Remove the film of the double-face tape. (Fig. Q)

- III. Stick bumper (**EE**) on the door sill (**F**). (Fig. Q detail)

- IV. Adjust the spring plungers (**DD**). Tighten the hexagonal nuts (**HH**) with a 1/2" wrench. (Fig. R and detail)

*Make sure that the spring plungers (DD) are engaged in the bumper (EE) when both doors (A) are closed.*



## ÉTAPE 10 - ASSEMBLAGE DE LA PORTE

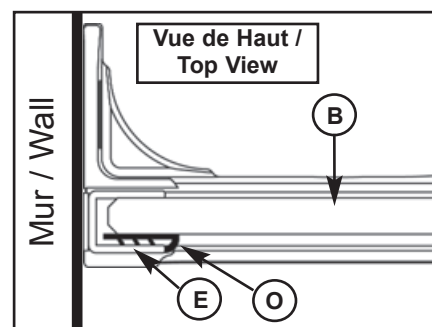
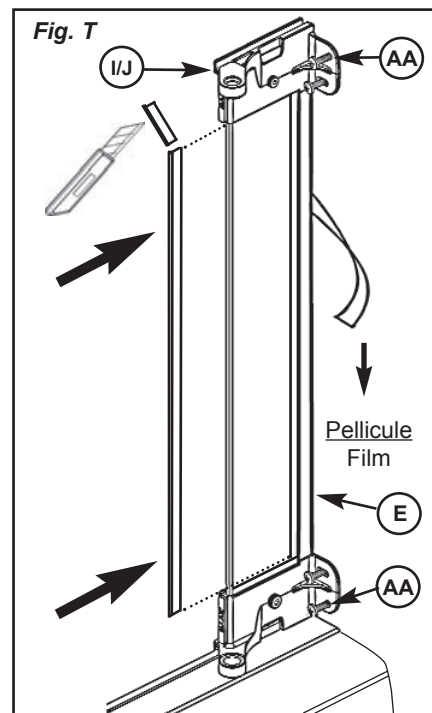
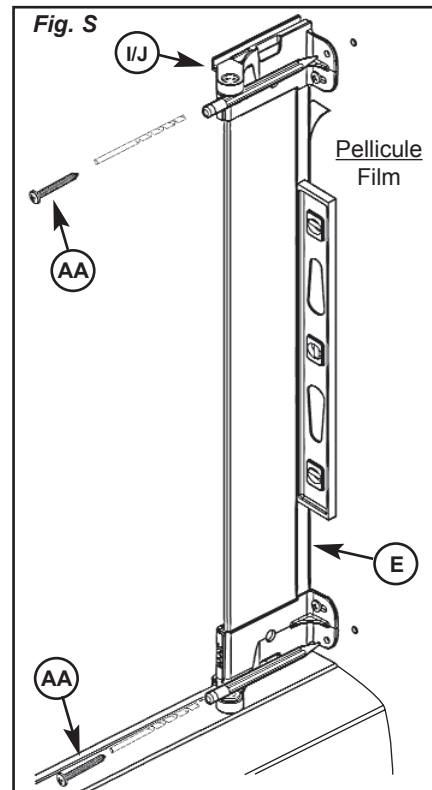
- I. Assurez-vous que les 2 portes sont de niveau et que la fermeture se fait correctement. (Au besoin, retirez les portes et ajustez la position des panneaux fixes.)
- II. Retirez les portes et répétez l'étape 5.II pour terminer la fixation des supports à pivot (I et J) avec les vis (AA) dans les trous simples. (Fig. S)
- III. Enlevez la pellicule du ruban adhésif à partir du haut du profilé en U (E). Retirez tranquillement la pellicule auto-collante \* et appliquez une pression contre le mur. (Fig. T)
 

*\*Au besoin, dévissez légèrement les vis (AA) pour faciliter le retrait de la pellicule autocollante.*
- IV. Resserrez les 4 vis (AA).
- V. Insérez le remplisseur du profilé en U (O) entre le panneau de verre latérale (B) et le profilé en U (E). Coupez l'excédent. (Fig. T)
- VI. Répétez les étapes pour le deuxième panneau fixe.
- V. Installez les portes à nouveau (voir l'étape 7)

## STEP 10 - DOOR ASSEMBLY

- I. Make sure that the 2 panels are leveled and that the door close correctly. (If needed, remove the door panels and adjust fixed panels position)
- II. Remove the door panels and repeat step 5.II to finish the pivot retainer (I and J) installation with the 2 screws (AA) into the round holes. (Fig. S)
- III. Remove film from double-face tape at top of U-channel (E). Slowly pull down on film and apply pressure against the wall. (Fig. T)
 

*\*If needed, slightly unscrew screws (AA) to remove the double face tape.*
- IV. Tighten the 4 (AA) screws.
- V. Insert U-channel filler (O) between side glass panel (B) and U-channel (E). Cut excess. (Fig. T)
- VI. Repeat steps I to V for the second panel.
- V. Put doors back into position (see step 7)

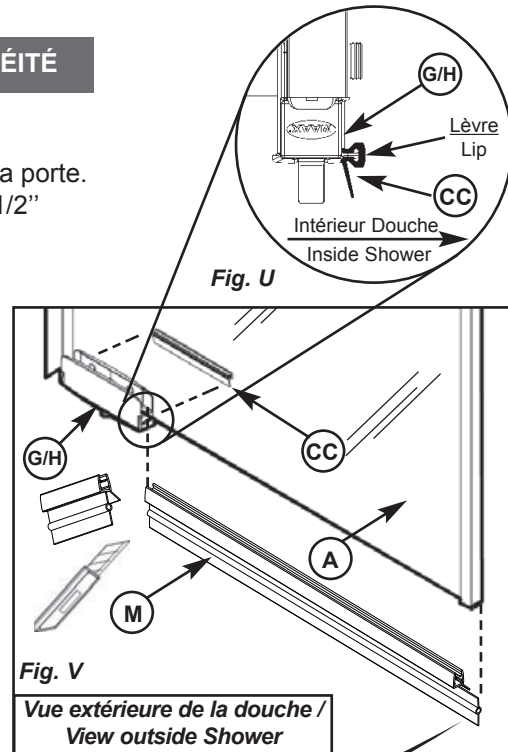
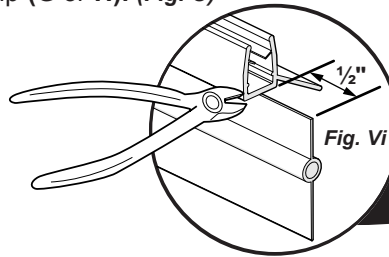


## ÉTAPE 11 - INSTALLATION DES JOINTS D'ÉTANCHÉITÉ

- I. Insérez le déflecteur (**M**) sur le bas de la porte (**A**).  
Mesurer la distance entre la charnière et le bout de la porte.  
Coupez l'excédent. (**Fig. V**) Coupez la paroi rigide 1/2"  
du côté du montant magnétique. (**Fig. Vi**)
- II. Insérez la garde d'éclaboussure (**CC**) sur la  
charnière inférieure (**G** ou **H**). (**Fig. U**)

### STEP 11 - GASKETS INSTALLATION

- I. Insert drip shield (**M**) onto bottom of door panel (**A**).  
Measure the distance between the hinge and the  
edge of the door. Cut excess if necessary. (**Fig. V**)  
Cut the rigid wall 1/2"  
on the side of the magnetic  
jamb. (**Fig. Vi**)
- II. Insert the glass clamp splash guard (**CC**) onto the  
bottom glass clamp (**G** or **H**). (**Fig. U**)

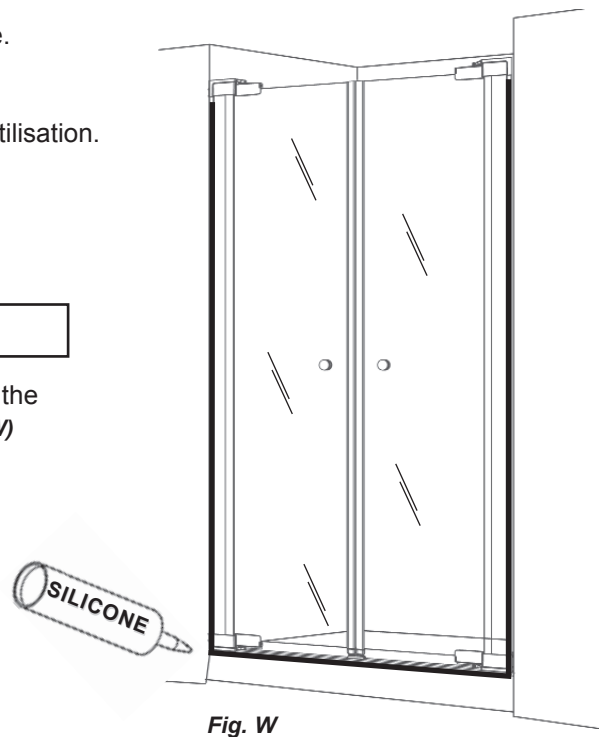


## ÉTAPE 12 - INSTALLATION DU SILICONE

- I. Ajoutez du silicone à l'extérieur de la douche.  
Enlevez l'excédant. (**Fig.W**)
- II. Laissez sécher le silicone 24 heures avant utilisation.

### STEP 12 - SILICONE INSTALLATION

- I. Add a thin bead of silicone on the outside of the  
shower door. Remove excess silicone. (**Fig.W**)
- II. Let silicone dry for 24 hours before using.





## NETTOYAGE

## CLEANING

Les nettoyeurs ménagers liquides doux sont suffisants pour garder la surface propre et brillante. Rincez à fond et asséchez avec un chiffon propre.

**ATTENTION: Les détergents en poudre ou liquide abrasifs peuvent endommager les surfaces.**

Ne jamais mettre une surface en contact avec des produits contenant de l'acétone (nettoyant de polis à ongle), des solvants, des décapants, de l'essence, etc.

Enlevez la poussière grâce à un linge doux et humide.

Utilisez l'alcool à friction pour enlever les taches de peinture, encre ou graisse. Cela vous aidera aussi à enlever la pellicule de plastique.

Les égratignures et marques sont rarement visibles sur la surface et si elles devaient paraître, il serait facile de les enlever grâce à un polisseur liquide pour automobile.

Mild liquid household cleaners will keep the metal surface bright and clean. Rinse well and dry with a clean cloth.

**CAUTION: Powder detergents and liquid abrasive cleaners may damage surfaces.**

Do not allow the surface to come into contact with products such as acetone (nail polish remover), dry cleaning solution, lacquer thinner, gasoline, etc.

Remove dust with a soft, damp cloth.

Clean grease, oil, paint and ink with rubbing alcohol. It will also help to remove the protective film on the acrylic.

Accidental scratches or water stains will rarely show, and if they do they can be easily removed with a liquid automobile polish.

## LIMITED WARRANTY

MAAX Bath Inc. (hereafter "MAAX") offers an express limited warranty on each of its products. This warranty extends only to the original owner/end-user for personal household use. For commercial uses, additional limitations apply.

MAAX warrants shower doors and glass panels to be free of all material or workmanship defects under normal use and service for a period of ten (10) years from the initial date of purchase by the owner/end-user, contractor or builder from an authorized dealer. Shower door sealing materials and gaskets are not covered by this warranty.

This warranty extends to the original consumer owner, but does not cover installation or any other labour charges.

Except in the case of MAAX products with pre-plumbed fixtures, MAAX shall in no event be liable for damages of any kind when the installation of jets or any other fixtures related to the product is done by the customer or the customer appointed installer.

MAAX reserves the right to modify this warranty at any time, it being understood that such modification will not alter the warranty conditions applicable at the time of the sale of the products in question.

In order to obtain service provided under this warranty during regular business hours, contact the dealer or distributor who sold the unit, or MAAX directly.

For more information on MAAX's limited warranty, please visit [www.maax.com](http://www.maax.com).

## GARANTIE LIMITÉE

MAAX Bath Inc. (ci-après "MAAX") offre une garantie limitée expresse sur chacun de ses produits. Cette garantie s'adresse uniquement au propriétaire/utilisateur original pour un usage personnel domestique. Des restrictions additionnelles s'appliquent aux utilisations commerciales.

MAAX garantit les portes de douche et panneaux de verre contre tout défaut de matière ou de fabrication dans des conditions normales d'utilisation et d'entretien pour une période de dix (10) ans à compter de la date d'achat initial du produit par le propriétaire/utilisateur, l'entrepreneur ou le constructeur auprès d'un distributeur agréé. Matériaux et joints d'étanchéité de portes de douche ne sont pas couverts par cette garantie.

La présente garantie s'applique au consommateur ou utilisateur initial, mais elle ne s'applique pas à l'installation ou à tout autre frais de main-d'oeuvre.

Sauf dans le cas des produits MAAX munis d'accessoires pré-assemblés, MAAX en aucun cas ne sera responsable de tout dommage de quelque nature que ce soit découlant de l'installation des jets ou de tout autre accessoire associé au produit réalisée par le client ou un installateur désigné par le client.

MAAX se réserve le droit de modifier cette garantie en tout temps; il est entendu que de telles modifications ne changeront pas les conditions de la garantie applicable au moment de la vente des produits en cause.

Pour se prévaloir du service offert en vertu de la présente garantie pendant les heures normales d'ouverture, communiquer avec le détaillant ou le distributeur qui a vendu le produit, ou encore avec MAAX directement.

Pour plus de détails concernant la garantie limitée de MAAX, consulter le [www.maax.com](http://www.maax.com).

## GARANTÍA LIMITADA

MAAX Bath Inc. (a continuación "MAAX") ofrece un garantía limitada expresa para cada uno de sus productos. Esta garantía va dirigida únicamente al propietario o al usuario original para un uso personal doméstico. En caso de uso comercial, se aplican otras restricciones.

MAAX garantiza las puertas de ducha y los paneles de vidrio contra cualquier defecto de material o de fabricación en condiciones normales de utilización y mantenimiento durante un periodo de diez (10) años a partir de la fecha de compra original del producto por parte del propietario o usuario, el contratista o el constructor en un comercio minorista autorizado. Materiales de sellado de puertas de ducha y las juntas no están cubiertos por esta garantía.

La presente garantía se extiende al consumidor o usuario original, pero no se aplica a la instalación o a cualquier otro costo de mano de obra.

Salvo en el caso de productos de MAAX con accesorios de plomería pre-instalados, MAAX no será responsable bajo circunstancia alguna por ningún tipo de daño cuando la instalación de los chorros (jets) o de cualquier otro accesorio relacionado con el producto sea realizada por el cliente mismo o por un instalador designado por el cliente.

MAAX se reserva el derecho de modificar esta garantía en cualquier momento; se sobreentiende que dichas modificaciones no cambiarán las condiciones de la garantía que se apliquen en el momento de la venta de los productos en cuestión.

Para obtener el servicio que se ofrece según lo dispuesto en la presente garantía durante el horario de atención normal, deberá comunicarse con el comercio o distribuidor que le haya vendido el producto, o directamente con MAAX.

Para obtener mayor información sobre la garantía limitada de MAAX, consulte el sitio [www.maax.com](http://www.maax.com).



# **MAAX<sup>®</sup>**

[www.maax.com](http://www.maax.com)

Technical Services / Service technique / Servicio técnico

**T. 1 877 GET-MAAX (1 877 438-6229)**

**F. 1 888 361-2045**

CANADA  
F. 1 800 201-8308

UNITED STATES  
F. 1 800 944-9808