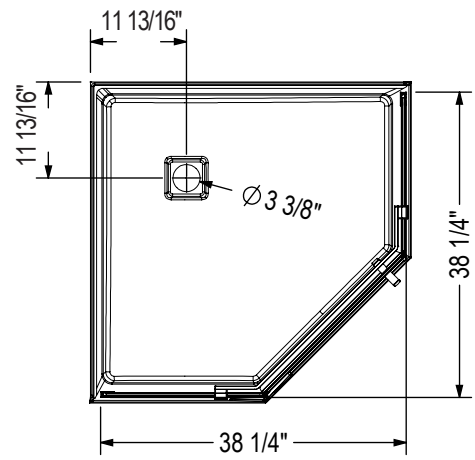
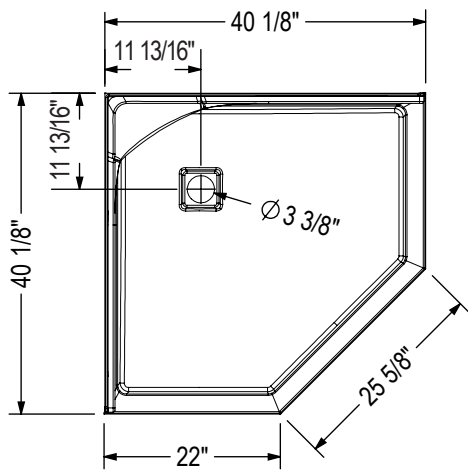
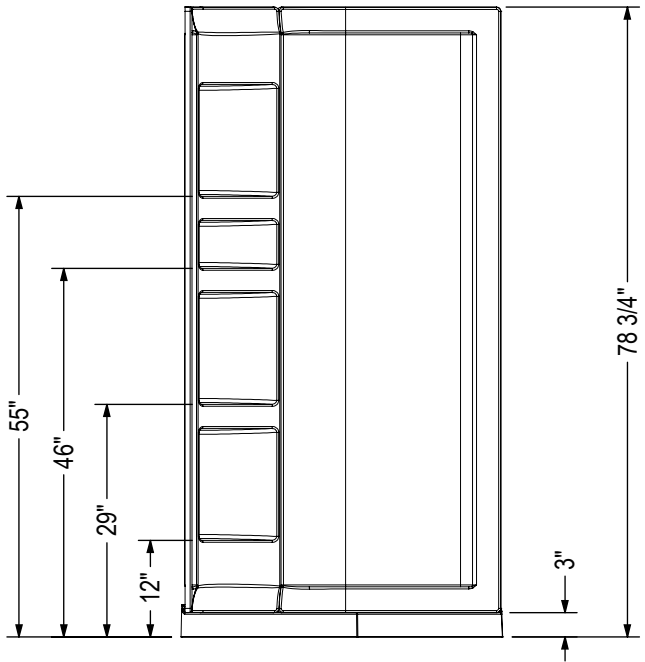


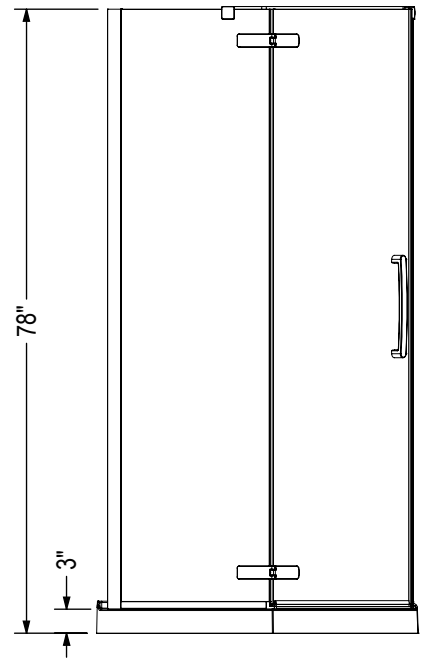
STANDARD



-Ouverture de la porte : 24 1/8"  
 -Ajustement montant mural : 3/4"



AVEC MURS ACRYLIQUE - SANS PORTE



SANS MUR ACRYLIQUE - AVEC PORTE

Toutes ces dimensions sont approximatives. Afin d'assurer une installation parfaite, les dimensions de la structure doivent être vérifiées à partir de l'unité.