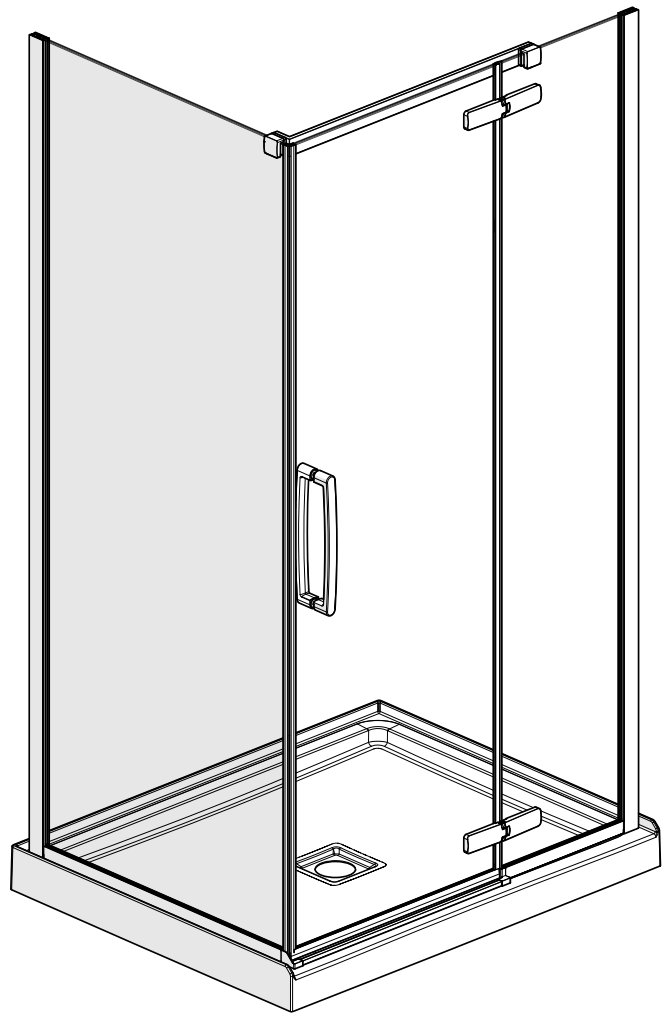
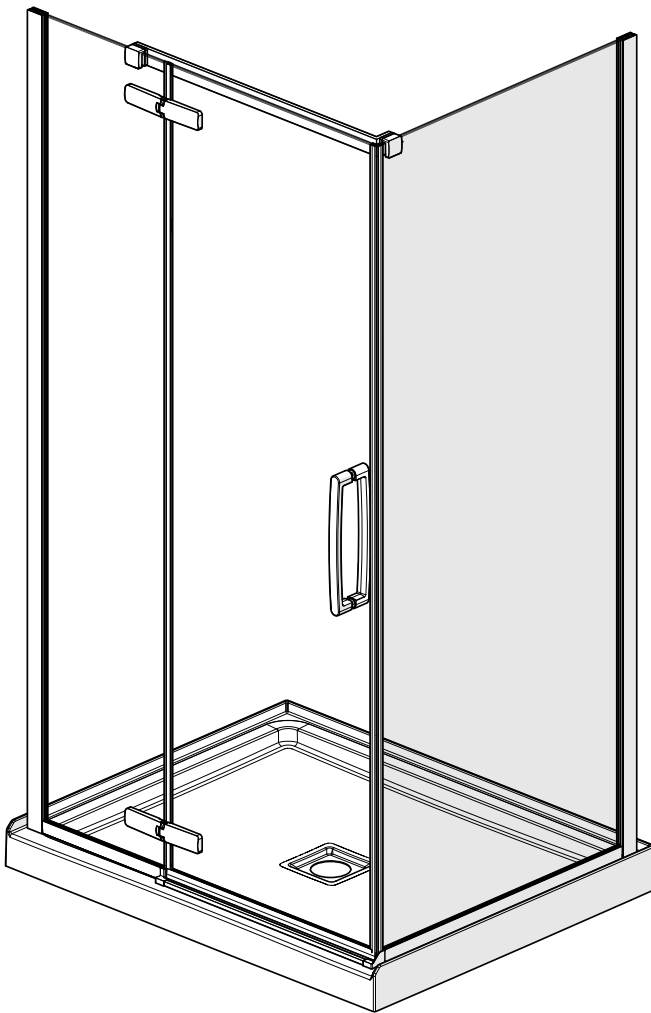


Vivez l'expérience
MAAX[®]
Enjoy the experience

**INSTALLATION INSTRUCTIONS
GUIDE D'INSTALLATION
GUÍA DE INSTALACIÓN**

FOR CORNER DOORS INSTALLATION
POUR INSTALLATION DES PORTES EN COIN
PARA LA INSTALACIÓN DE PUERTAS EN ESQUINA

**MODEL • MODÈLE • MODELO
106382 • 133302**



Read all instructions carefully before proceeding.

Lire toutes les instructions attentivement avant de commencer l'installation.

Leer detenidamente todas las instrucciones antes de comenzar la instalación.

SAVE THIS GUIDE FOR FUTURE REFERENCE.

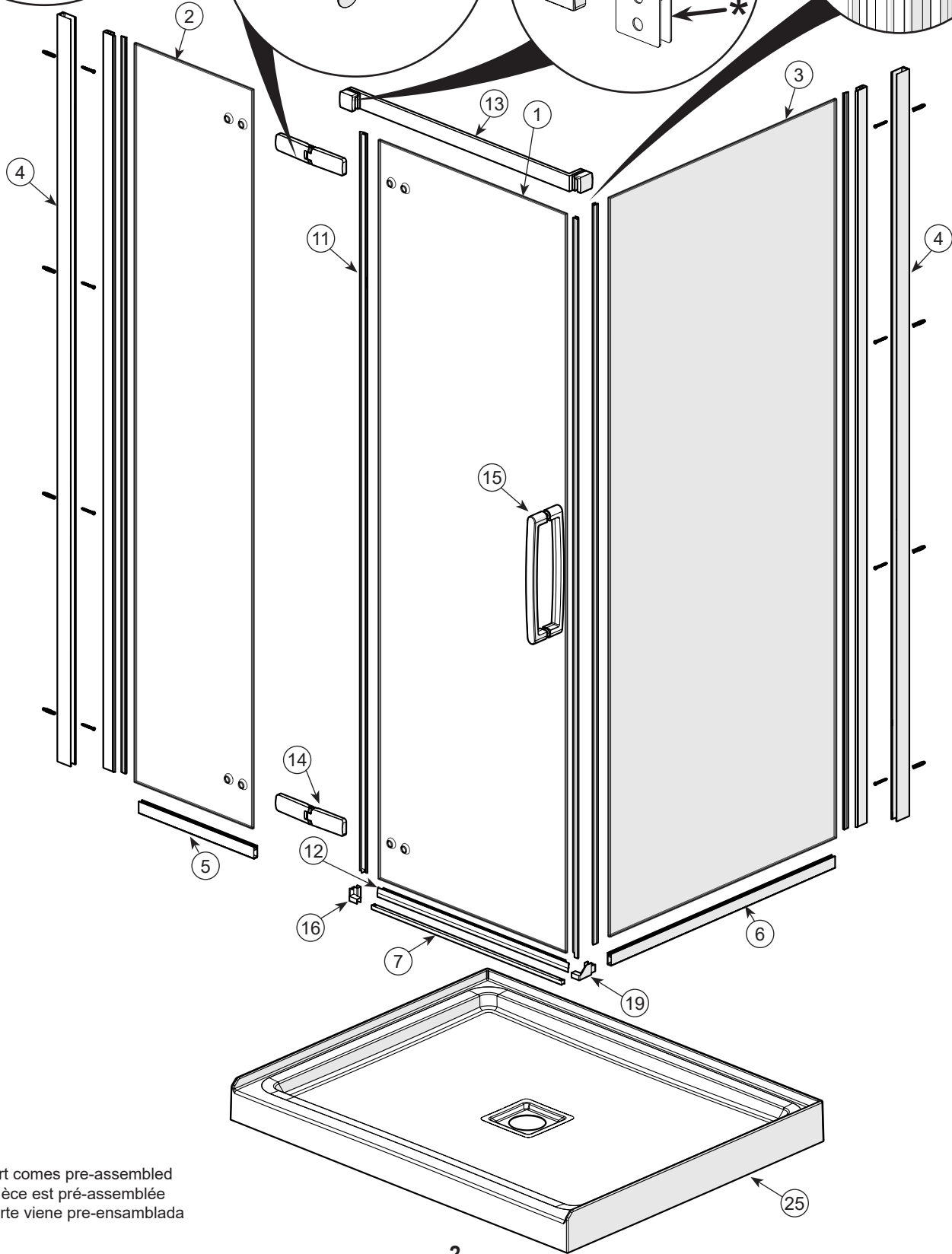
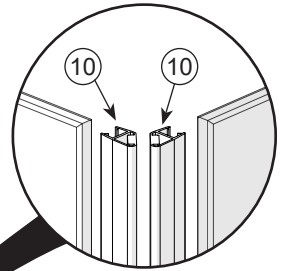
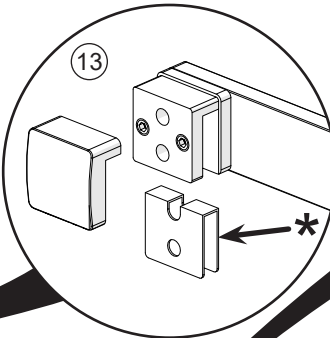
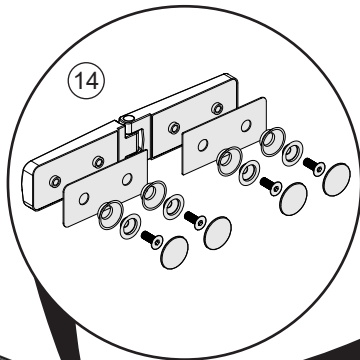
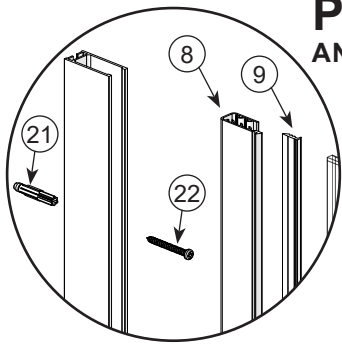
CONSERVER POUR UN USAGE ULTÉRIEUR.

CONSERVE ESTE MANUAL COMO REFERENCIA.

IMPORTANT • Record the serial number
IMPORTANT • Noter le numéro de série
IMPORTANTE • Registre el número de serie

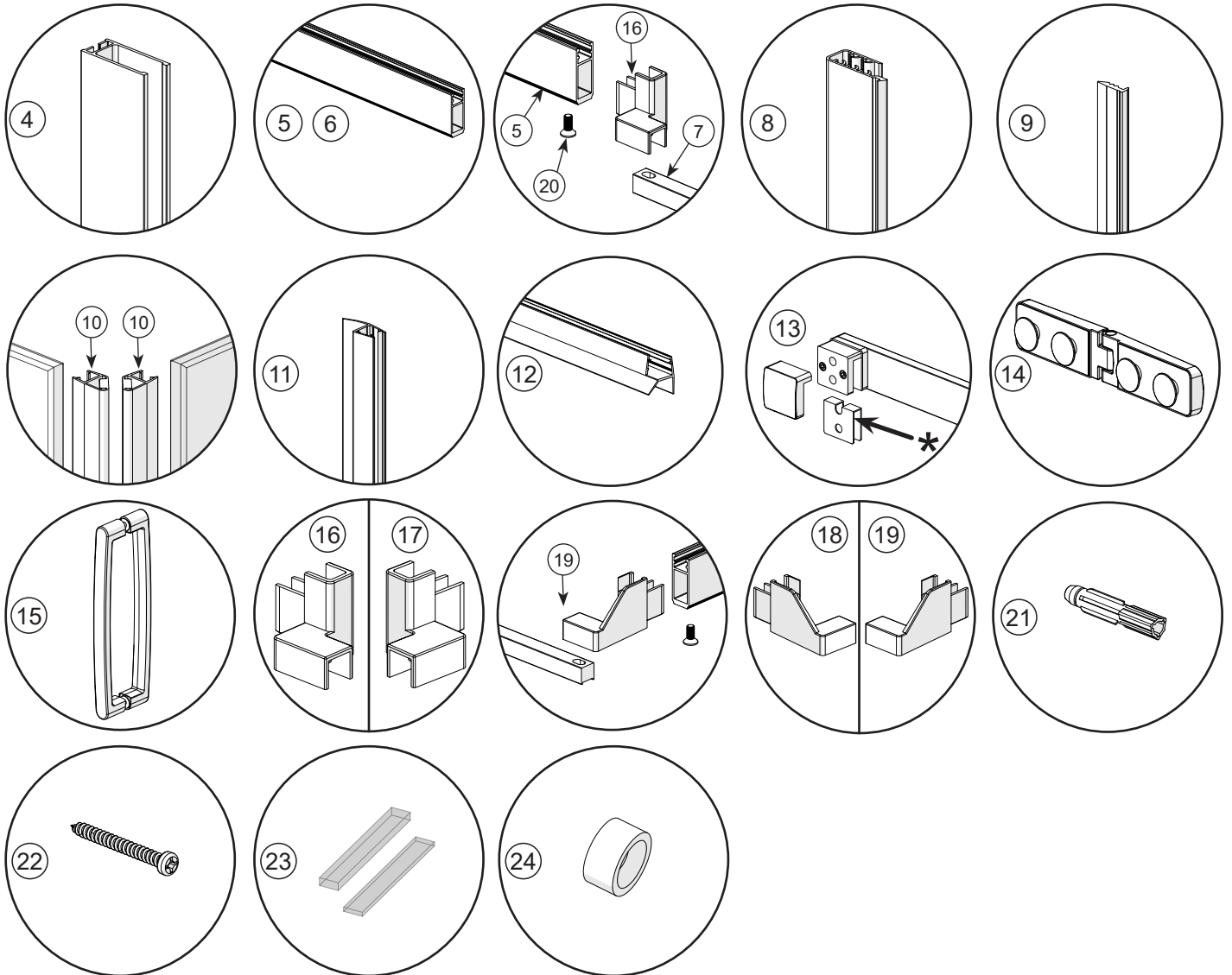
Serial number • Numéro de série • Número de Serie

PARTS | **PIÈCES** | **PIEZAS**
AND COMPONENTS | **ET COMPOSANTES** | **Y COMPONENTES**



* This part comes pre-assembled
 Cette pièce est pré-assemblée
 Esta parte viene pre-ensamblada

PARTS | **PIÈCES** | **PIEZAS**
 AND COMPONENTS | ET COMPOSANTES | Y COMPONENTES



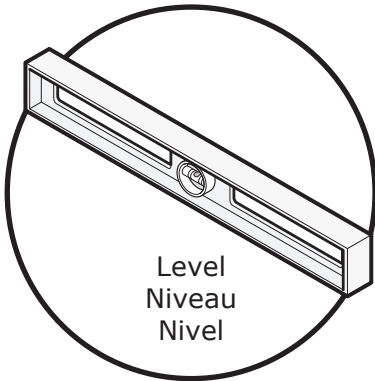
* This part comes pre-assembled
 Cette pièce est pré-assemblée
 Esta parte viene pre-ensamblada

PARTS | **PIÈCES** | **PIEZAS**
AND COMPONENTS | **ET COMPOSANTES** | **Y COMPONENTES**

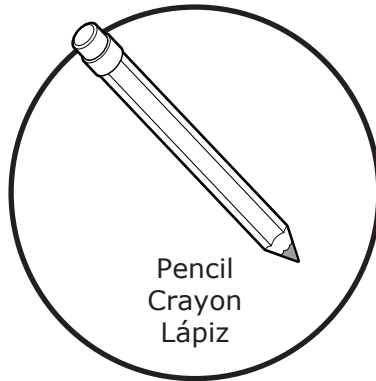
XXX
 084=Chrome, Cromo
 305=Brushed nickel, Nickel brossé, Níquel cepillado
 173=Dark bronze, Bronze foncé, Bronce oscuro

Part	Pièce	Pieza	Qty Cant.	Code Código	
1	Door panel glass	Verre de panneau de porte	Vidrio del panel de la puerta	1	10037820-900
2	Fixed glass panel	Panneau de verre fix	Panel de vidrio fijo	1	10037821-900
3	Return panel	Panneau de retour	Panel de retorno	1	10037822-900
4	Wall jamb 75"	Montant mural 75"	Montante mural 75"	2	10037704-XXX-001
5	U-channel 15" FP	Rail en U 15" PF	Riel en U 15" PF	1	10037705-XXX-003
6	U-channel 29 5/8" RP	Rail en U 29 5/8" PR	Riel en U 29 5/8" PR	1	10037705-XXX-004
7	Sill 24"	Seuil 24"	Nicho 24"	1	10037706-XXX-003
8	J-shape gasket 73 13/16"	Joint d'étanchéité en J 73 13/16"	Junta de estanqueidad en J 73 13/16"	2	10037707-092-001
9	I-shape gasket 73 13/16"	Joint d'étanchéité en I 73 13/16"	Junta de estanqueidad en I 73 13/16"	2	10037708-092-001
10	PVC magnet kit 74 1/8"	Kit aimant en PVC 74 1/8"	Conjunto imán en PVC 74 1/8"	1	10037708-092-600
11	Water seal 74 1/8"	Joint d'étanchéité 74 1/8"	Junta de estanqueidad 74 1/8"	1	10037710-092-001
12	Drip shield	Défecteur	Deflector	1	10037711-092-003
13	Header assembly	Ensemble de la barre de support	Conjunto de la barra de soporte	1	10037830-XXX-600
14	Hinge 180deg assembly	Ensemble de charnière 180deg	Conjunto bisagra 180deg	2	10037832-XXX-600
15	Handle	Poignée	Manija	1	10037729-XXX-600
16	HPP-180 bracket Left	HPP-180 connecteur à gauche	HPP-180 conector izquierdo	1	10037730-XXX-600
17	HPP-180 bracket Right	HPP-180 connecteur à droite	HPP-180 conector derecho	1	
18	HPP-180 bracket Left	HPP-180 connecteur à gauche	HPP-180 conector izquierdo	1	
19	HPP-180 bracket Right	HPP-180 connecteur à droite	HPP-180 conector derecho	1	
20	CSK screw	Vis CSK	Tornillo CSK	2	
21	Wall anchor plug	Ancrage a mur creux	Anclaje mural	8	
22	Screw ST4x30 PAN PHI SS18-8	Vis ST4x30 PAN PHI SS18-8	Tornillo ST4x30 PAN PHI SS18-8	8	
23	PVC shims	Calles en PVC	Cuñas en PVC	4	
24	Door holder	Support de porte	Soporte de puerta	4	
25	Shower base	Base de douche	Base de ducha	1	

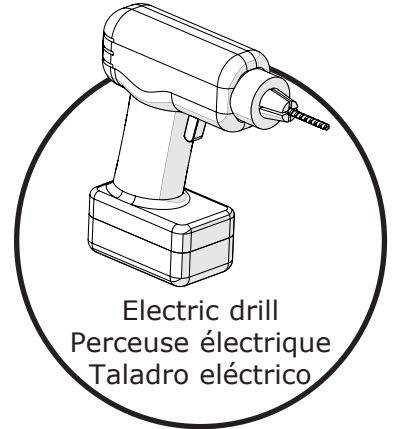
TOOLS | OUTILS | HERRAMIENTAS
 REQUIRED | REQUIS | NECESARIAS



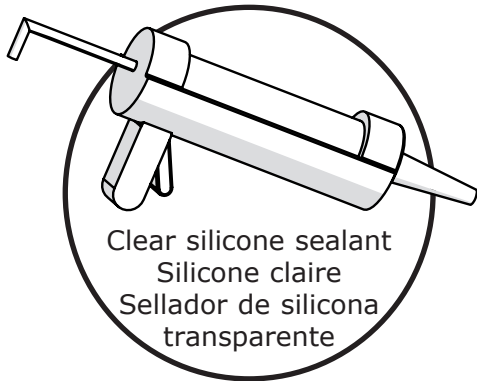
Level
Niveau
Nivel



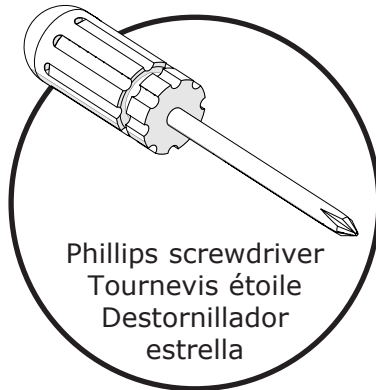
Pencil
Crayon
Lápiz



Electric drill
Perceuse électrique
Taladro eléctrico



Clear silicone sealant
Silicone claire
Sellador de silicona
transparente



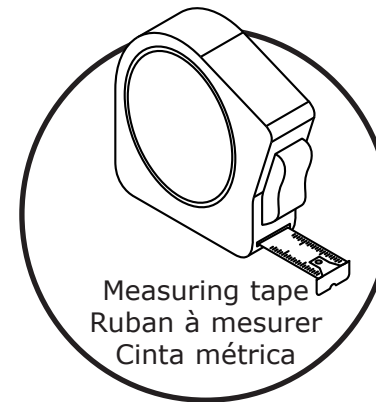
Phillips screwdriver
Tournevis étoile
Destornillador
estrella



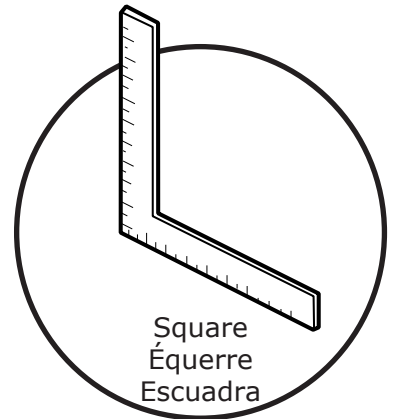
1/4" ceramic drill bit
Mèche à céramique
de 1/4 po.
Broca para ceramica
de 1/4"



1/8" drill bit
Mèche de 1/8 po.
Broca de 1/8"



Measuring tape
Ruban à mesurer
Cinta métrica



Square
Équerre
Escuadra



Security equipment
Équipement de sécurité
Equipamiento
de seguridad

BEFORE | **AVANT** | **ANTES**
 YOU BEGIN | DE COMMENCER | DE COMENZAR



A two person installation is recommended.
Une installation par deux personnes est recommandé.
Se recomienda realizar la instalación entre dos personas.

A. Before beginning the installation, verify that the shower base has been installed directly against the studs. Verify measurements shown. Make sure the walls and the base are level and square.

A. Avant de commencer l'installation, vérifiez que la base de douche a été installée directement contre les montants. Vérifiez les mesures indiquées. S'assurer que les murs et la base sont à niveau et à l'équerre.

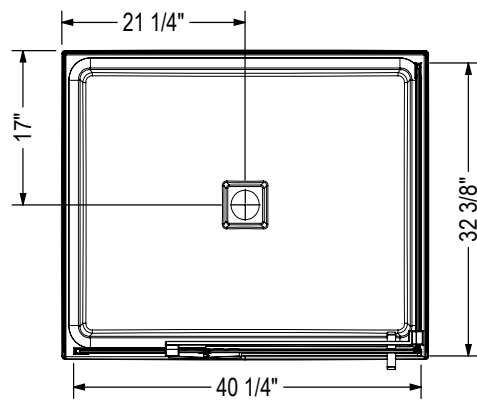
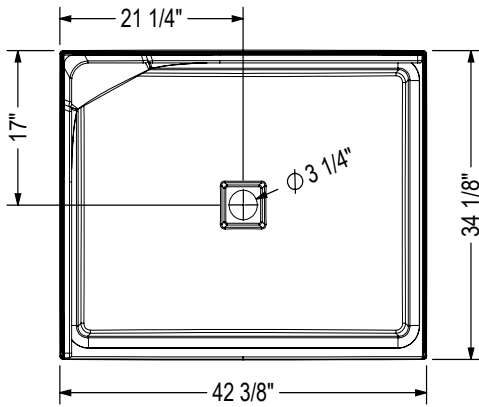
A. Antes de comenzar la instalación, verifique que la base de la ducha se haya instalado directamente contra los montantes. Verifique las mediciones que se muestran. Asegurarse de que las paredes y la base están a nivel y a escuadra.



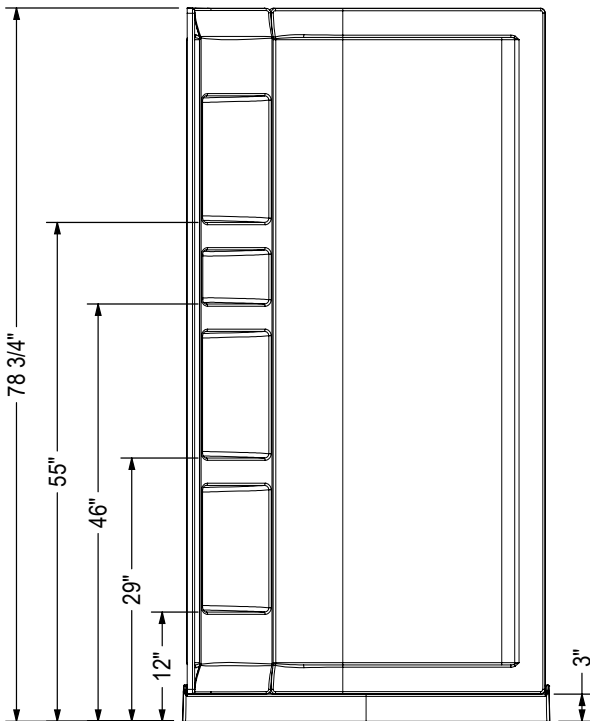
- Installation sequence:
1. Shower base installation.
 2. Optional shower walls (if bought)
 3. Shower door installation

- Séquence d'installation:
1. Installation de la base de douche.
 2. Murs de douche en option (si acheté)
 3. Installation de la porte de douche

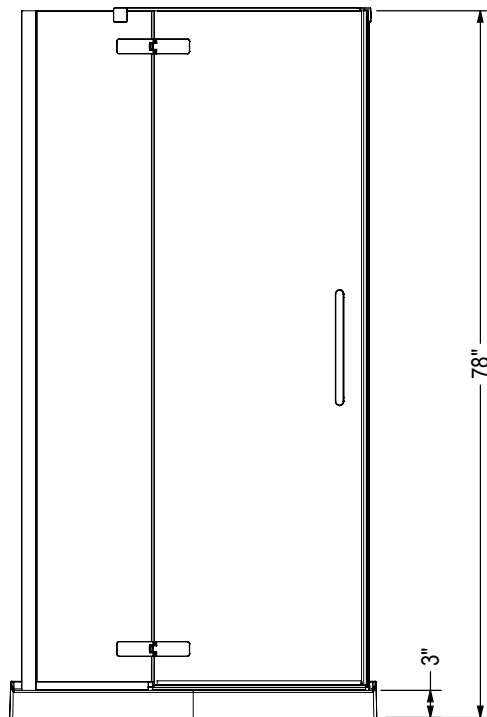
- Secuencia de instalación:
1. Instalación de la base de la ducha.
 2. Muros de ducha opcionales (si se compran)
 3. Instalación de la puerta de la ducha



-Door opening/Ouverture de la porte/Apertura de la puerta : 23 3/4"
 -Wall jamb adjustment/Ajustement du montant mural/Ajuste montante: 3/4"



ACRYLIC WALLS - WITHOUT DOOR
 MURS EN ACRYLIQUE - SANS PORTE
 MUROS EN ACRILICO - SIN PUERTA



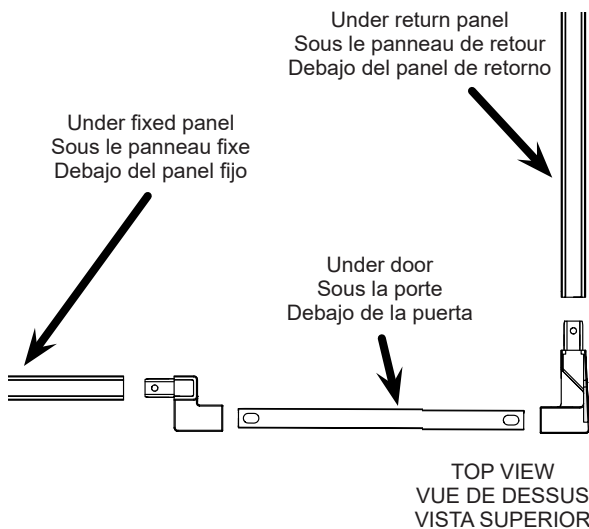
NO ACRYLIC WALLS - WITH DOOR
 SANS MURS EN ACRYLIQUE - AVEC PORTE
 SIN MUROS EN ACRILICO - CON PUERTA

BEFORE | **AVANT** | **ANTES**
 YOU BEGIN | DE COMMENCER | DE COMENZAR

B. Identify the door opening side and select the corresponding corner piece. Assemble the bottom extrusions to the threshold using the corner pieces and the provided screws.

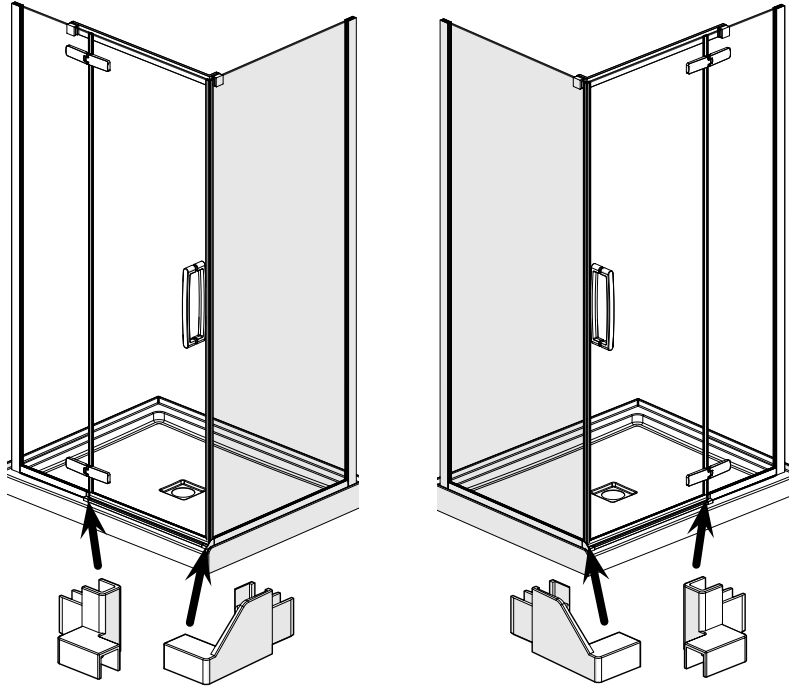
B. Identifier le côté de l'ouverture de la porte et sélectionner la pièce en coin correspondante. Assembler les extrusions inférieures au seuil en utilisant les pièces en coin et les vis fournies.

B. Identifique el lado de apertura de la puerta y seleccione la pieza de esquina correspondiente. Montar las extrusiones inferiores al umbral usando las piezas de esquina y los tornillos suministrados.



Do not cut the bottom extrusions, they fit with the glass.
Ne coupez pas les extrusions inférieures, elles s'adaptent au verre.
 No corte las extrusiones inferiores, que encajan con el vidrio.

B



C. The door is reversible. If opening to the right is desired, flip the support bar, loose the clamps and fasten them as shown. Place the header assembly on top of the glass panels. Fasten the set screws. You may have to readjust it after the door is installed.

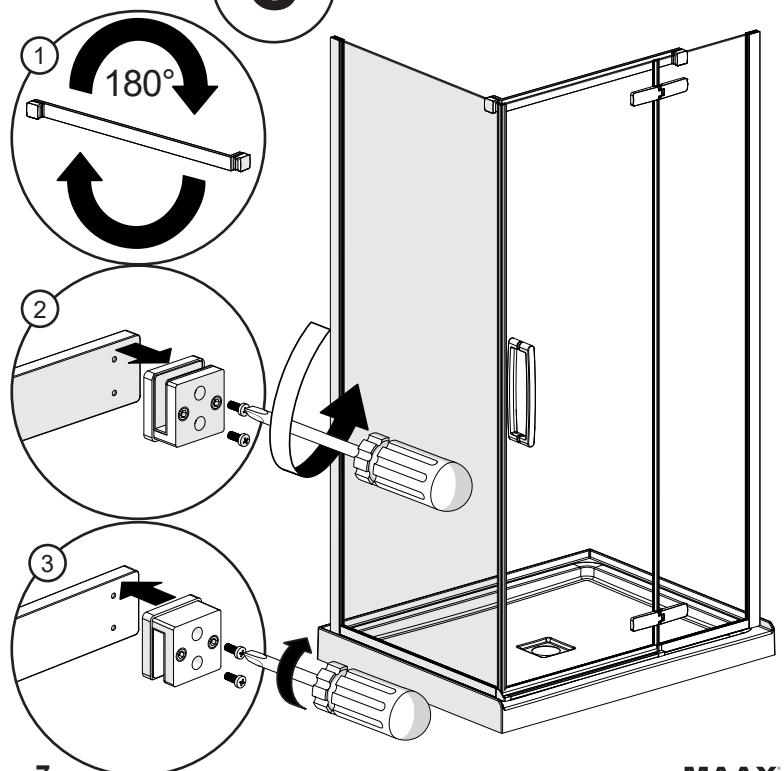
C. La porte est réversible. Si l'ouverture à gauche est souhaitée, basculer la barre de support, détacher les pinces et les fixer comme indiqué. Placer l'ensemble de la barre de soutien sur les panneaux de verre.

Serrer les vis de réglage. Vous devrez peut-être réajuster la barre après l'installation de la porte.

C. La puerta es reversible. Si se desea abrir a la derecha, gire la barra de soporte, suelte las abrazaderas y fíjelas como se muestra.

Colocar el conjunto de la barra de soporte en la parte superior de los paneles de vidrio. Apretar los tornillos de fijación. Puede que tenga que reajustarlo después de instalar la puerta.

C



1

A. Identify the door opening side and select the corresponding corner piece. Assemble the bottom extrusions to the threshold using the corner pieces and the provided screws.

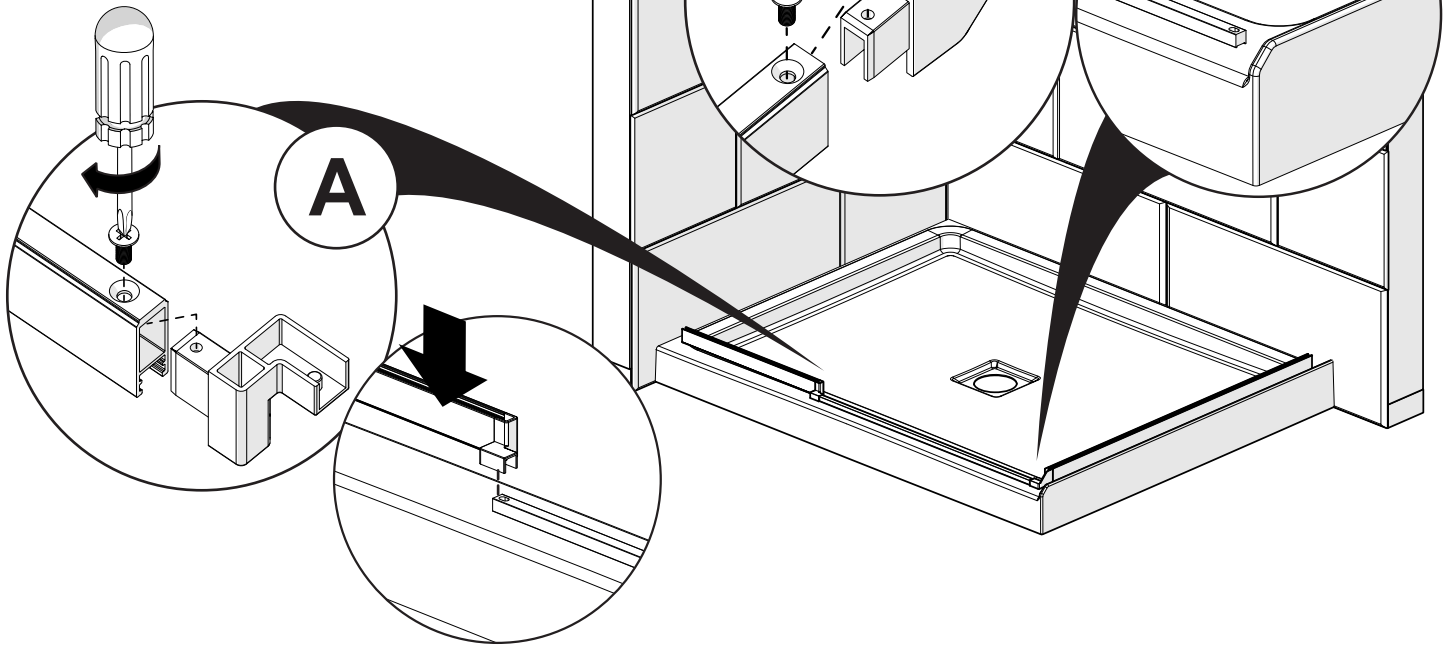
A. Identifier le côté de l'ouverture de la porte et sélectionner la pièce en coin correspondante. Assembler les extrusions inférieures au seuil en utilisant les pièces en coin et les vis fournies.

A. Identifique el lado de apertura de la puerta y seleccione la pieza de esquina correspondiente. Montar las extrusiones inferiores al umbral usando las piezas de esquina y los tornillos suministrados.

Do not cut the bottom extrusions, they fit with the glass.

Ne coupez pas les extrusions inférieures, elles s'adaptent au verre.

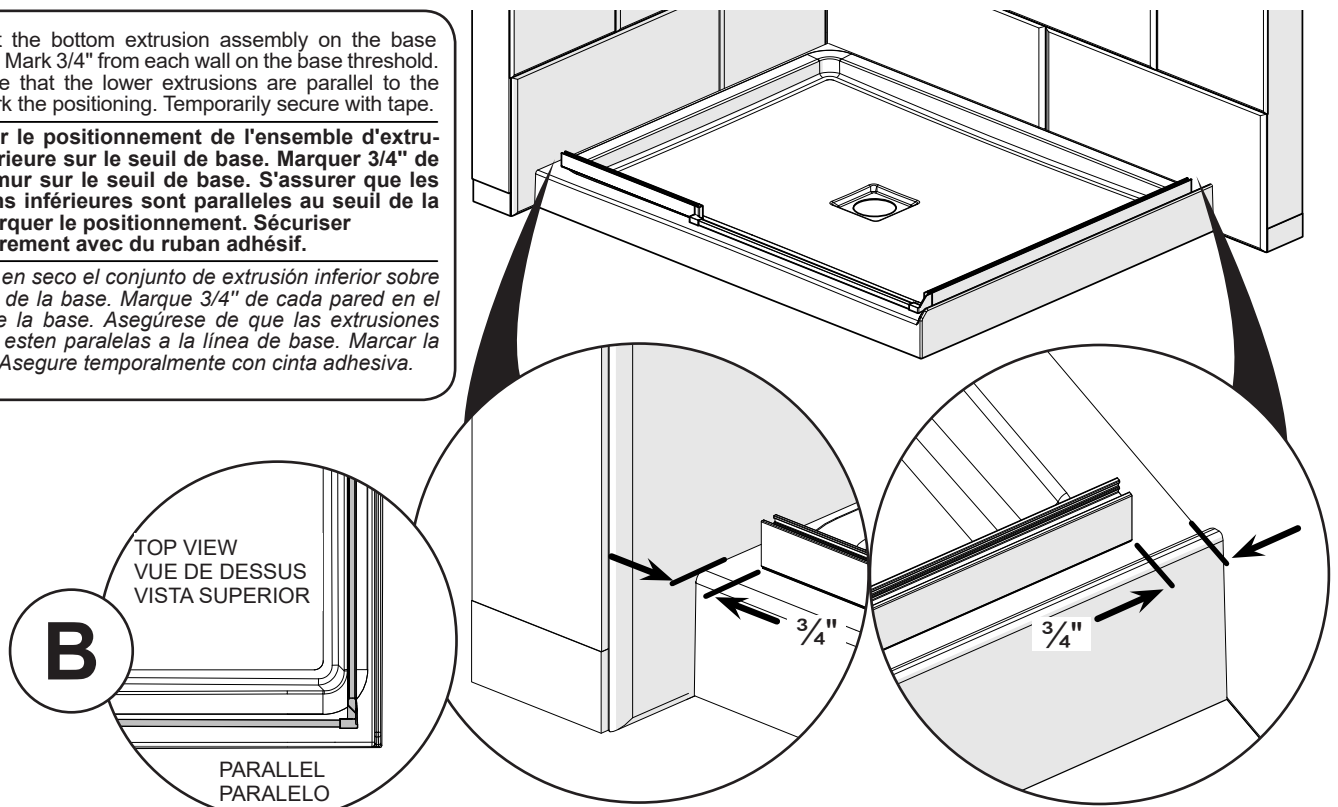
No corte las extrusiones inferiores, que encajan con el vidrio.



B. Dry fit the bottom extrusion assembly on the base threshold. Mark 3/4" from each wall on the base threshold. Make sure that the lower extrusions are parallel to the base. Mark the positioning. Temporarily secure with tape.

B. Valider le positionnement de l'ensemble d'extrusion inférieure sur le seuil de base. Marquer 3/4" de chaque mur sur le seuil de base. S'assurer que les extrusions inférieures sont parallèles au seuil de base. Marquer le positionnement. Sécuriser temporairement avec du ruban adhésif.

B. Ajuste en seco el conjunto de extrusión inferior sobre el umbral de la base. Marque 3/4" de cada pared en el umbral de la base. Asegúrese de que las extrusiones inferiores estén paralelas a la línea de base. Marcar la posición. Asegure temporalmente con cinta adhesiva.



2

A. Place the wall jambs over the bottom extrusion and against the shower walls and verify that they are leveled. Mark the position of the wall jamb fastening holes on the shower walls. Remove the wall jambs.

B. Drill the holes on the previously marked positions. Fill the holes with silicone.

C. Apply a bead of silicone at the bottom where each wall jamb will sit.

D. Place the wall jambs on the shower walls and fasten with the provided screws.

A. Mettre les montants muraux sur les extrusions inférieures et valider qu'ils sont de niveau. Marquer la position des trous de fixation des montants muraux. Enlever les montants muraux.

B. Percer les trous marqués précédemment et remplir les trous avec du silicone.

C. Appliquer un cordon de silicone sur le seuil contre le mur où chaque montant mural sera installé.

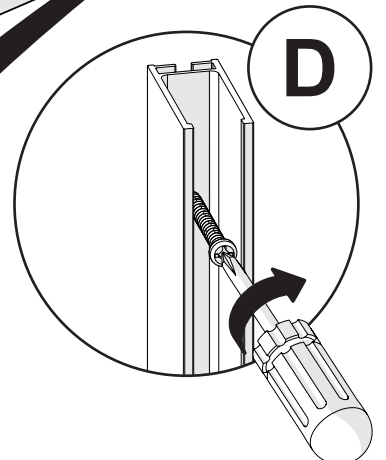
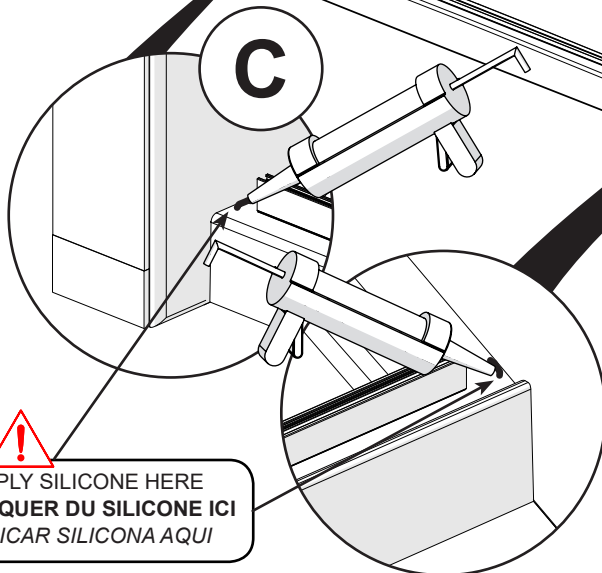
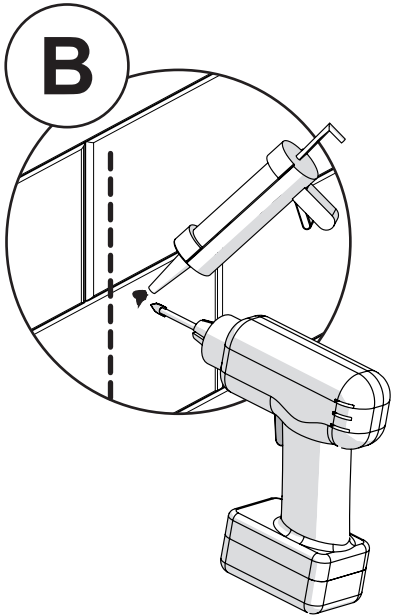
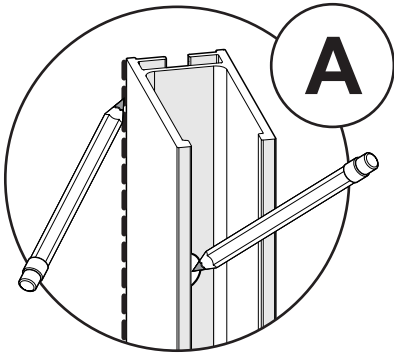
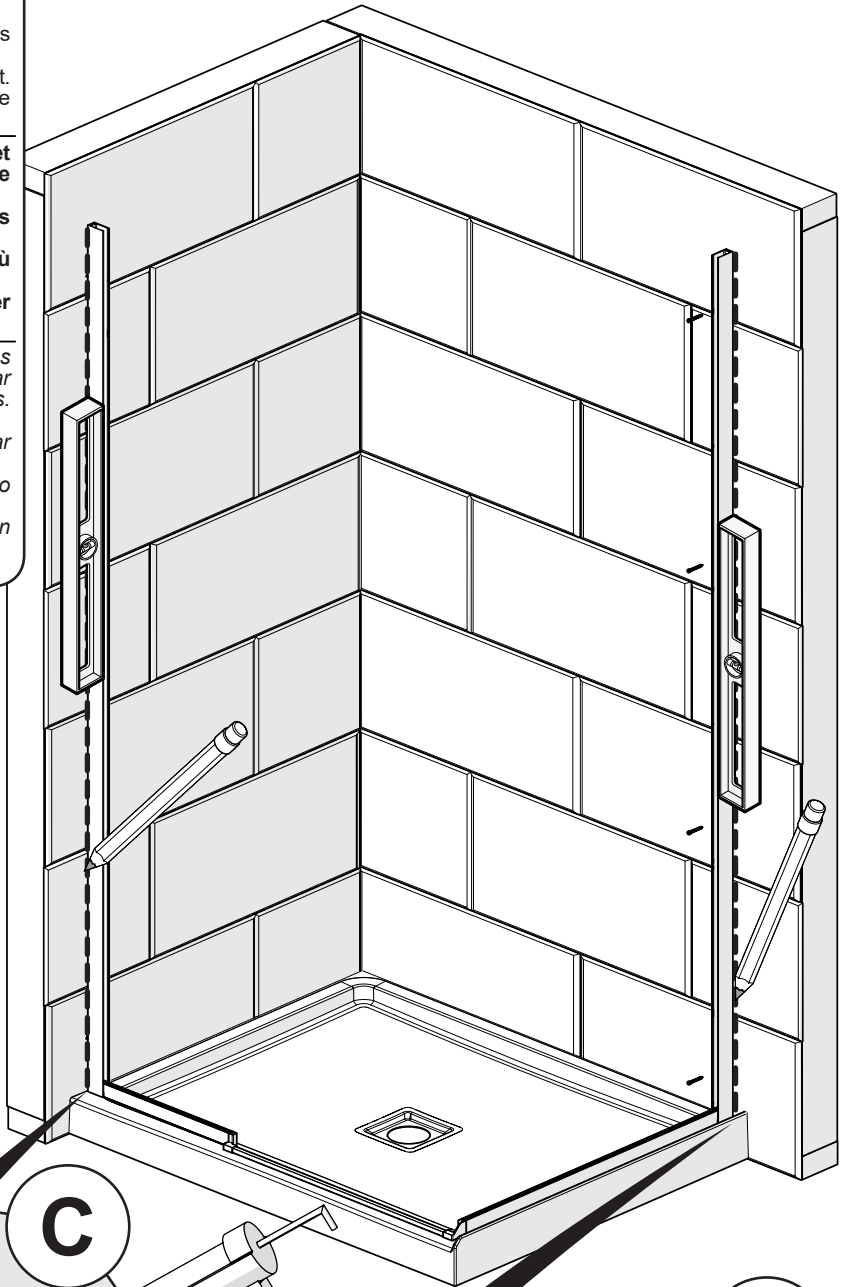
D. Mettre les montants muraux sur le murs de douche et fixer avec les vis fournies.

A. Colocar los montantes murales sobre las extrusiones inferiores y contra paredes de la ducha y verifique que están a nivel. Marcar la posición de los orificios de fijación de los montantes murales. Retirar los montantes.

B. Perforar los huecos en las marcas hechas previamente y llenar los huecos con silicona.

C. Aplique un cordón de silicona en la parte inferior del nicho contra los muros donde cada montante mural será instalado.

D. Colocar los montantes sobre los muros de ducha y fijarlos en posición con los tornillos suministrados.




APPLY SILICONE HERE
APPLIQUER DU SILICONE ICI
APLICAR SILICONA AQUI

3

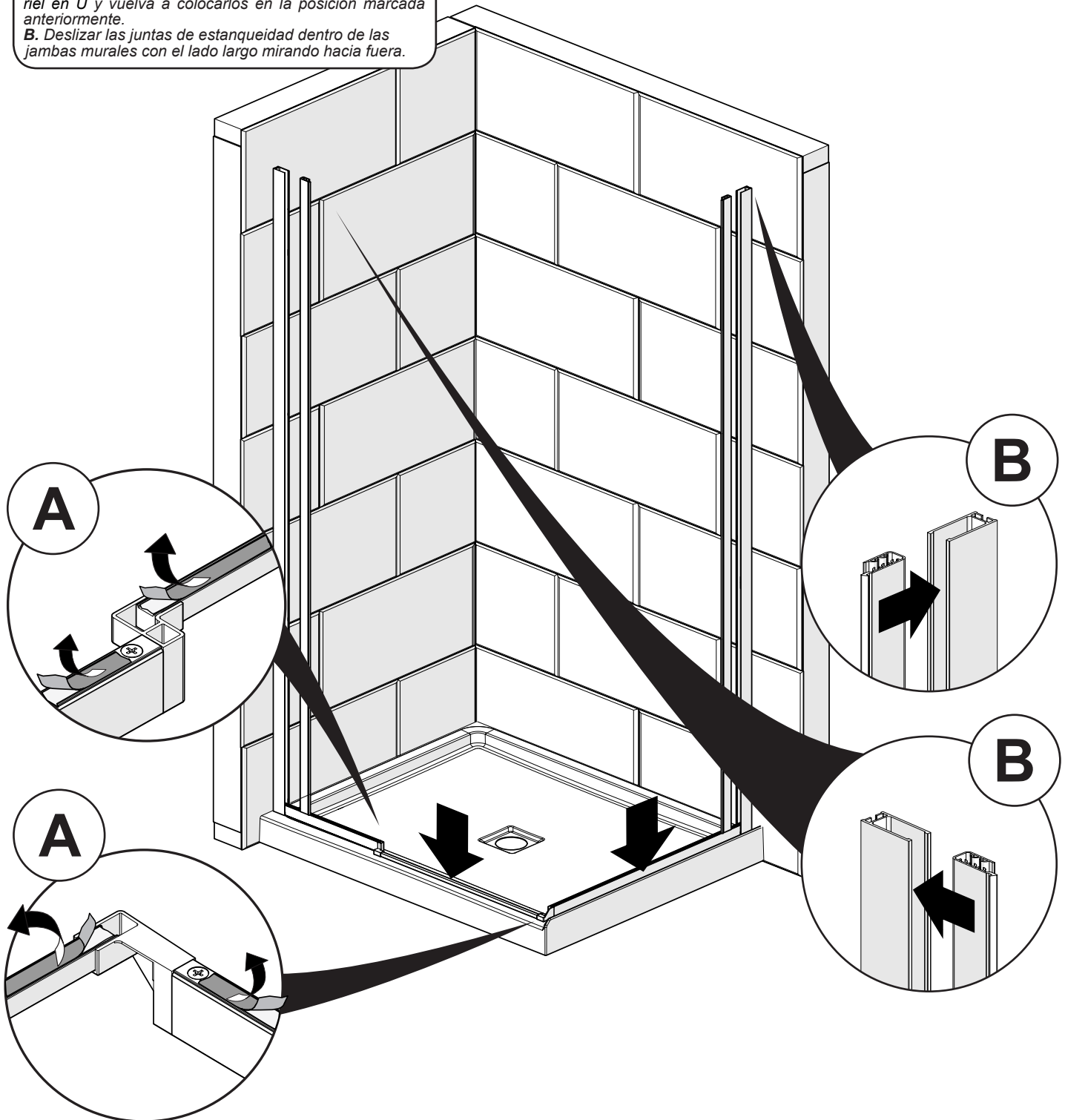
A. Remove tape film under the bottom track and U-channels and set them back in the previously marked position.
B. Slide the sealing gaskets in the wall jambs with the long side facing the outside.

A. Enlever la pellicule en-dessous du rail inférieur et des rails en U et les remettre à l'endroit préalablement marqué.

B. Faites glisser les joints d'étanchéité dans les montants muraux avec le côté long vers l'extérieur.

A. Quitar la película de protección del riel inferior y del riel en U y volver a colocarlos en la posición marcada anteriormente.

B. Deslizar las juntas de estanqueidad dentro de las jambas murales con el lado largo mirando hacia fuera.



4

A. Apply a bead of silicone inside the U-channels. Insert the return and fixed panels on the wall jambs as shown. Make sure the panels are leveled (use shims if needed).

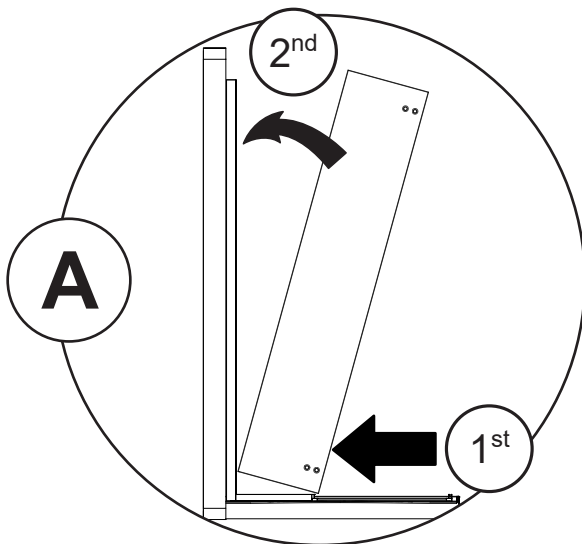
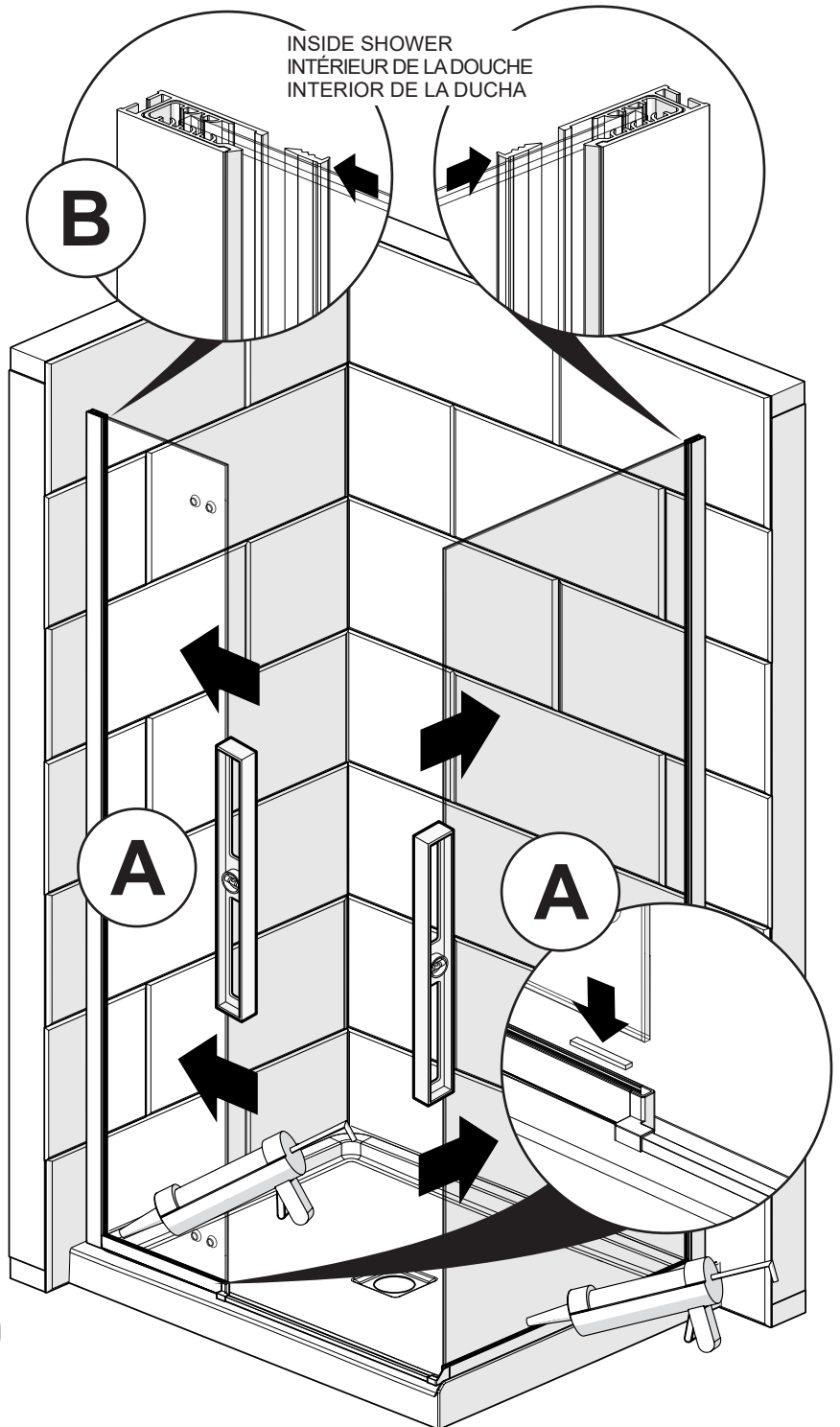
B. Insert the flexible PVC in the wall jamb extrusions on the inside of the shower to secure the glass panels in place. Push with fingers, start by inserting the bottom then moving to the top.

A. Appliquer du silicone à l'intérieur des rails en U. Insérer les panneaux de retour et fixer sur les montants muraux comme montré. Assurez-vous que les panneaux sont nivelés (utilisez des cales si nécessaire).

B. Insérer le PVC souple dans les montants muraux à l'intérieur de la douche pour fixer les verres en place. Pousser avec les doigts, insérer le joint à partir du bas vers le haut.

A. Aplicar silicona al interior de los rieles en U. Inserte los paneles de retorno y fijos en las jambas de la pared como se muestra. Asegúrese de que los paneles están nivelados (use cuñas si es necesario).

B. Inserte el PVC flexible en los montantes murales en el interior de la ducha para asegurar los vidrios en su lugar. Empujar con los dedos, primero inserte la parte inferior y avance hacia arriba.

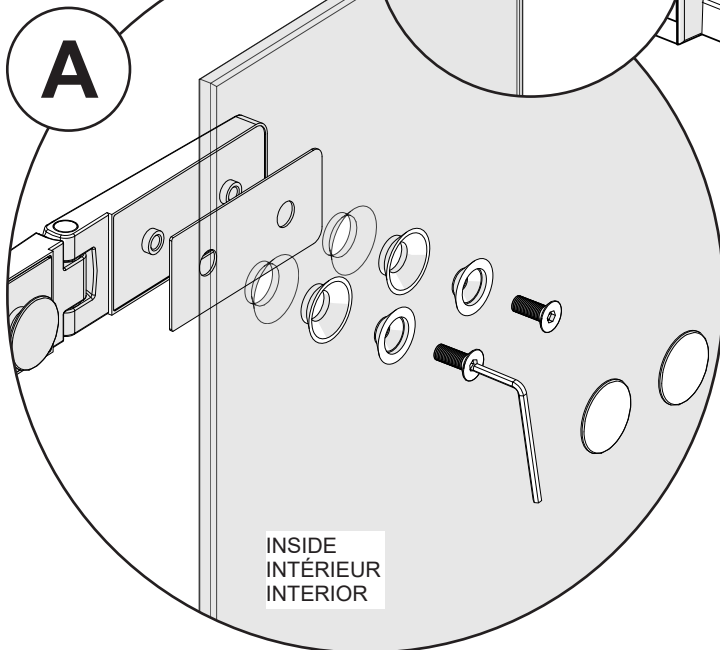
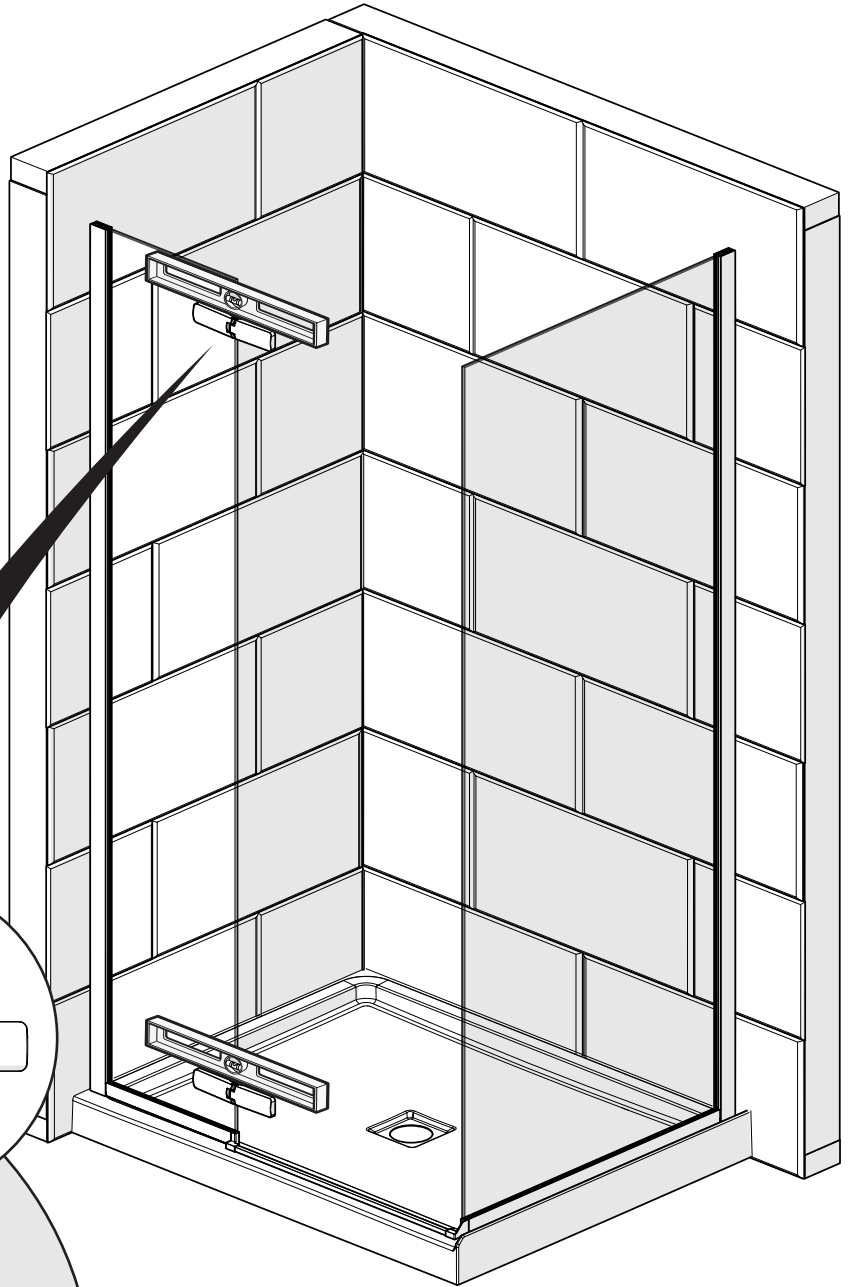


5A

A. Install the hinge on the fix panel making sure the hinge is leveled horizontally.

A. Installer la charnière sur le panneau fixe en s'assurant que la charnière est nivelée horizontalement.

A. Instale la bisagra en el panel de fijo asegurandose que la bisagra esta nivelada horizontalmente.

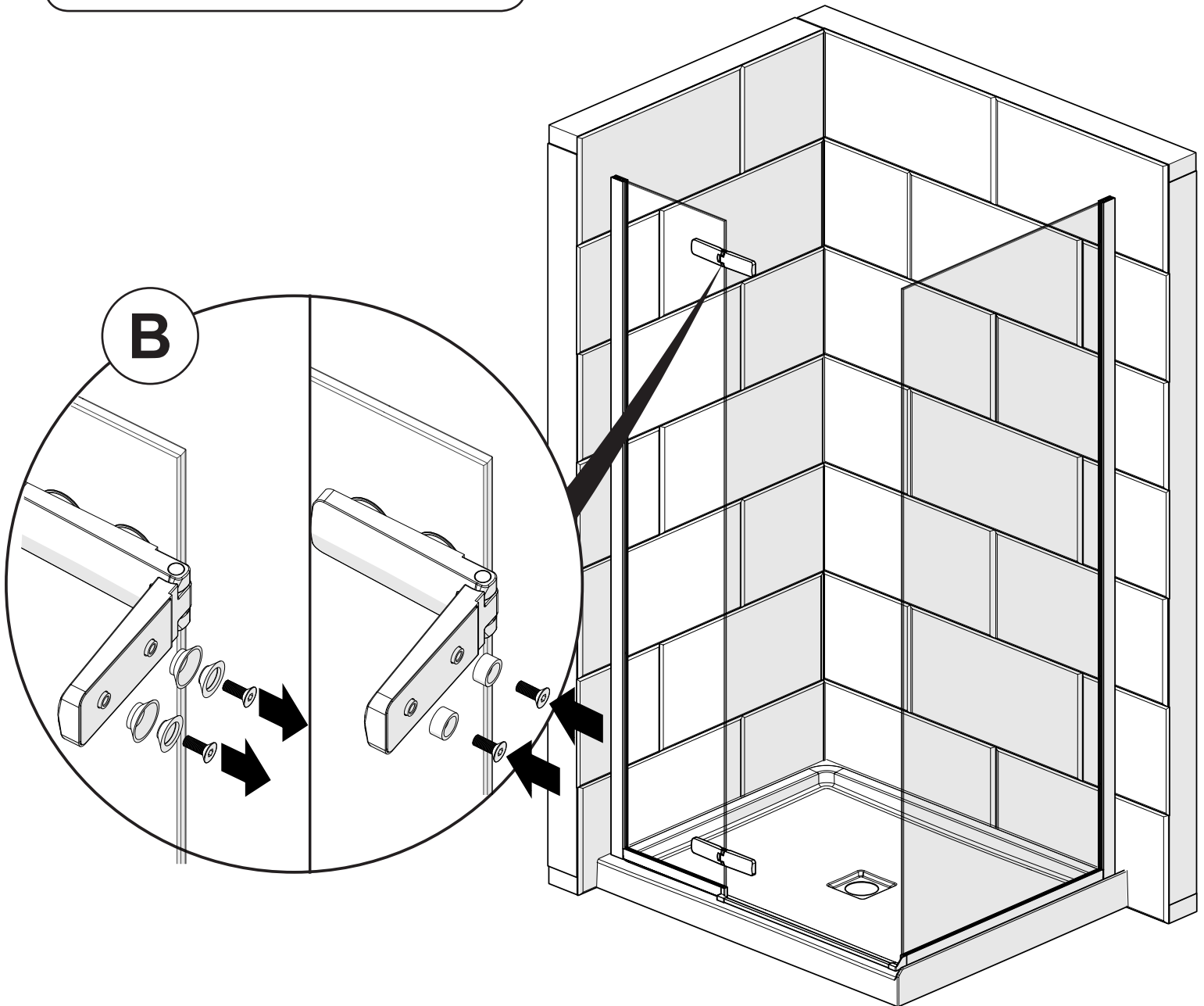


5B

B. Temporarily replace the hinge bushings with the door holders as shown.

B. Remplacer temporairement les coussinets de charnière avec les supports de porte comme indiqué.

B. Sustituya temporalmente los bujes de la bisagra con los soportes de la puerta, como se muestra.

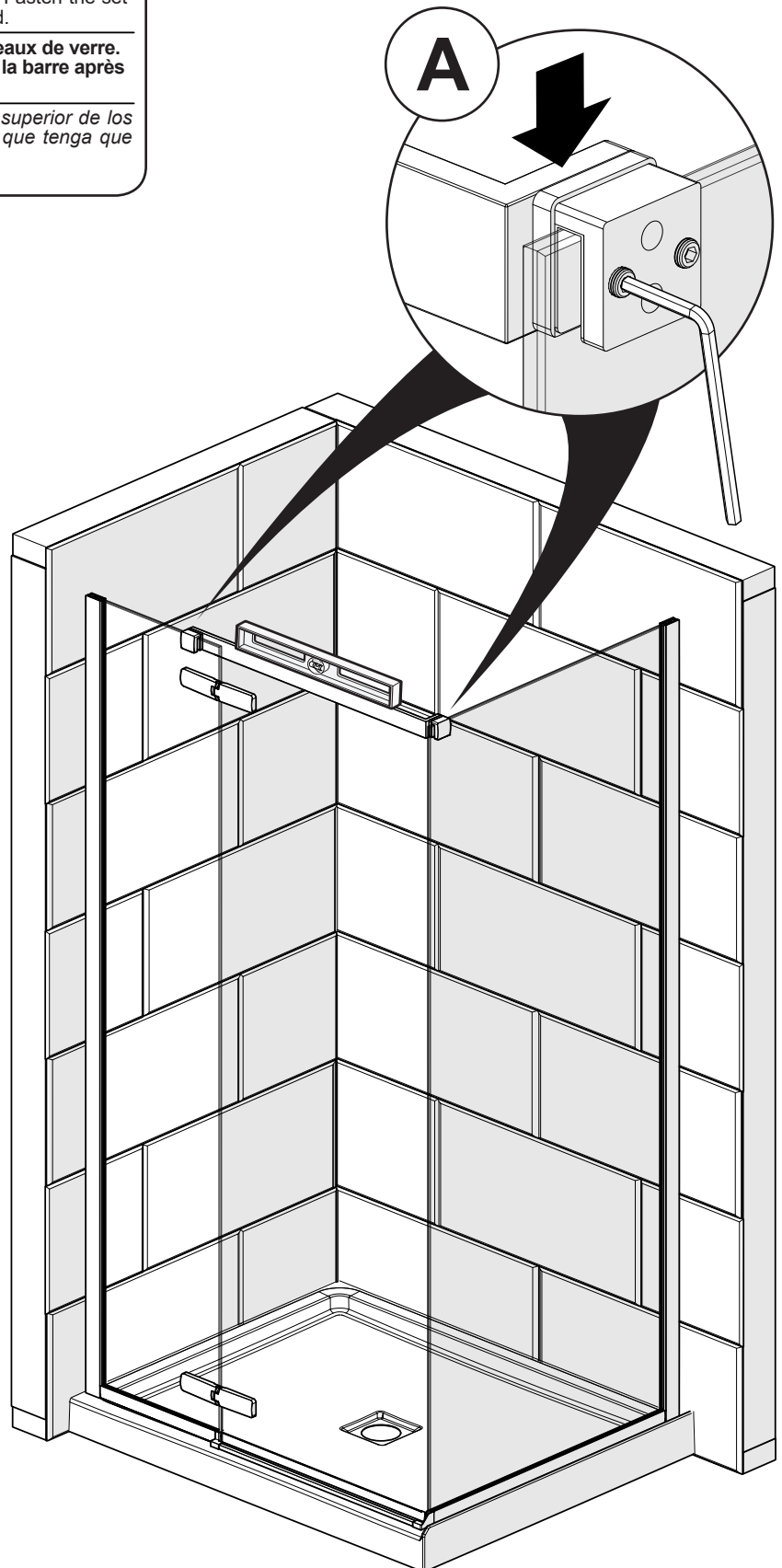


6

A. Place the header assembly on top of the glass panels. Fasten the set screws. You may have to readjust it after the door is installed.

A. Placer l'ensemble de la barre de soutien sur les panneaux de verre. Serrer les vis de réglage. Vous devrez peut-être réajuster la barre après l'installation de la porte.

A. Colocar el conjunto de la barra de soporte en la parte superior de los paneles de vidrio. Apretar los tornillos de fijación. Puede que tenga que reajustarlo después de instalar la puerta.



7

- A. Mount the door on the door supports. Make sure is leaning on the 4 door supports in the upper and lower holes of the panel.
- B. Remove the door holders one at a time. Two people are recommended for this step.
- C. Fasten with the hinge bushing. Two people are recommended for this step.
- D. Fasten the bottom hinge with the bushings.

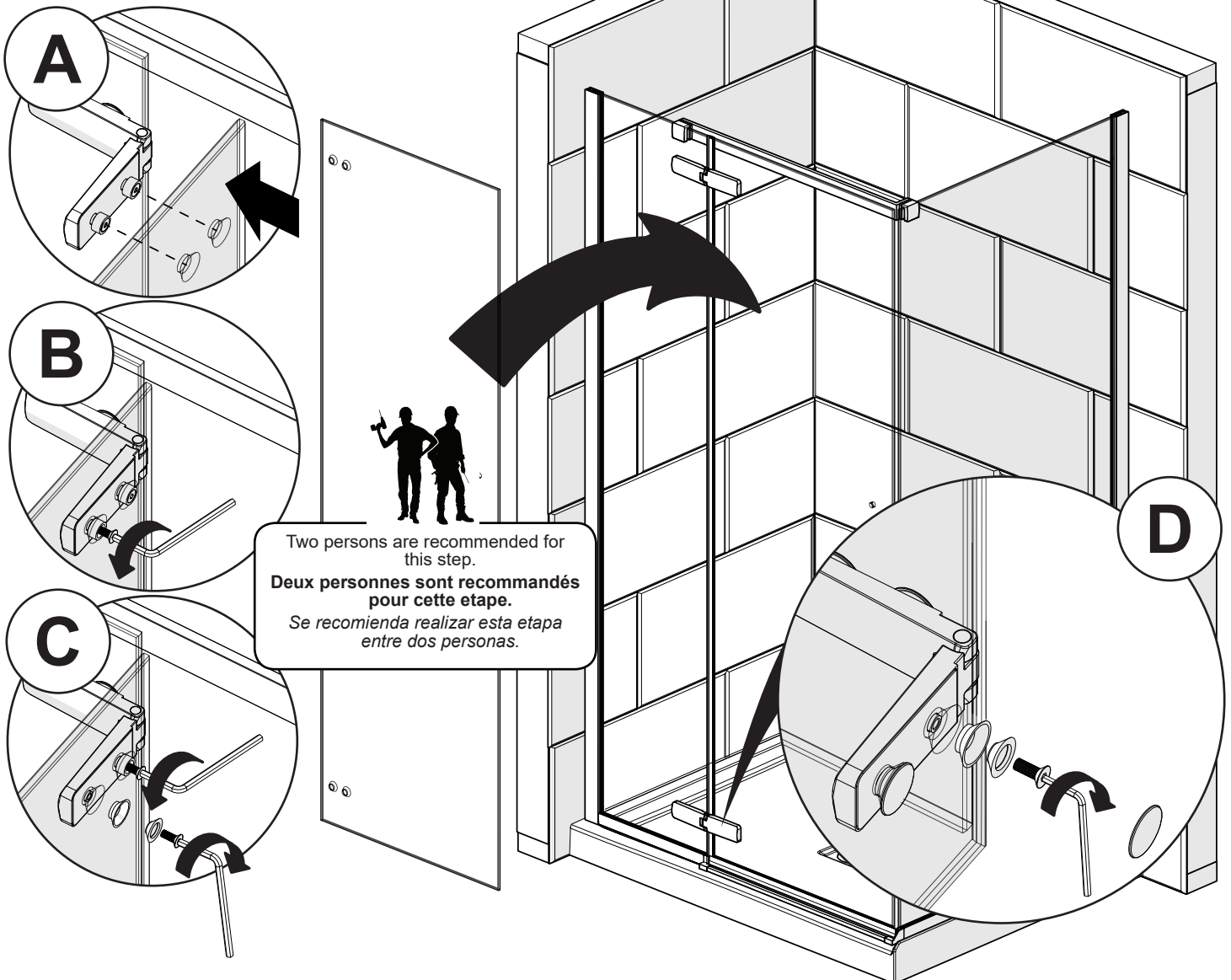
- A. Monter la porte sur les supports de porte. Assurez-vous de bien engager les 4 supports de porte dans les trous au haut et au bas du panneau.
- B. Enlever les supports de porte une après l'autre. Deux personnes sont recommandées pour cette étape.
- C. Visser avec les coussinets de charnière une après l'autre. Deux personnes sont recommandées pour cette étape.
- D. Visser la charnière inférieure avec les coussinets.

A. Montar la puerta en los soportes de puerta. Asegurarse que se esta sosteniendo sobre los 4 soportes de puerta en la parte superior e inferior del panel.

B. Remover los soportes de puerta uno a la vez. Dos personas son recomendadas para este paso.

C. Instalar los bujes de la bisagra uno a la vez. Dos personas son recomendadas para este paso.

D. Sujetar la bisagra inferior con los bujes.



8

A. Insert the magnetic extrusions on door and return panel edges as shown.

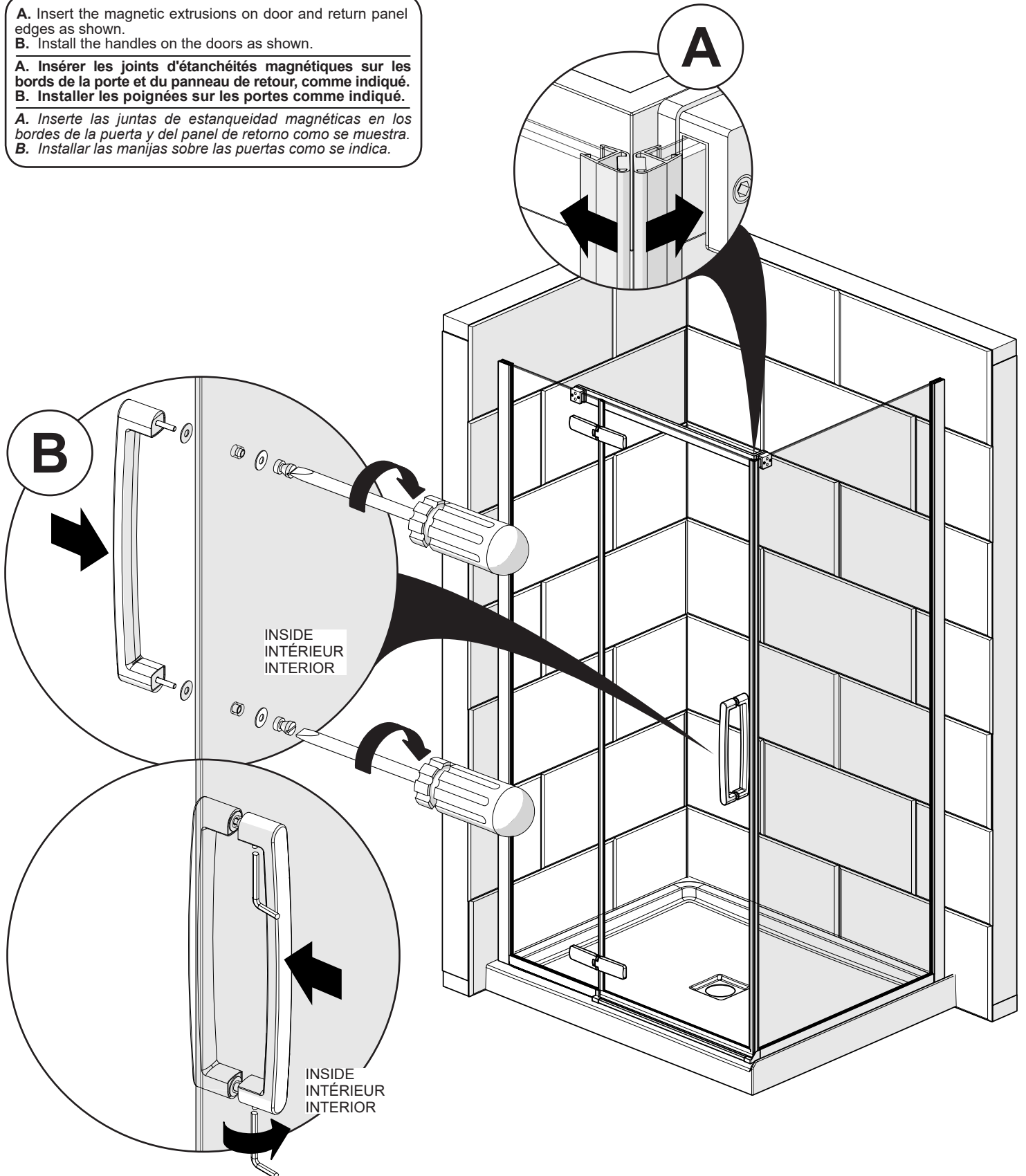
B. Install the handles on the doors as shown.

A. Insérer les joints d'étanchéité magnétiques sur les bords de la porte et du panneau de retour, comme indiqué.

B. Installer les poignées sur les portes comme indiqué.

A. Inserte las juntas de estanqueidad magnéticas en los bordes de la puerta y del panel de retorno como se muestra.

B. Instalar las manijas sobre las puertas como se indica.



9

A. Test closing and opening the door. If required, release the header and adjust. Once magnets are aligned, secure header screws. If additional adjustment is required, remove the gaskets and pull on the glass panels. Replace the gaskets.

B. Install header caps in position as shown.

C. Insert the vertical gasket on the hinged side of the door with the lip facing inside the shower.

D. Insert the drip shield at the bottom edge of the door, aligned with the closing magnet, then cut the excess material on the hinge side.

A. Tester la fermeture et l'ouverture de la porte. Si nécessaire, déserrer la barre de soutien et ajuster. Une fois que les aimants sont alignés, serrer les vis de la barre. Si tirer sur les verres. Remettre les joints.

B. Placer les capuchons en position.

C. Insérer le joint d'étanchéité vertical sur le côté de la porte du côté des charnières.

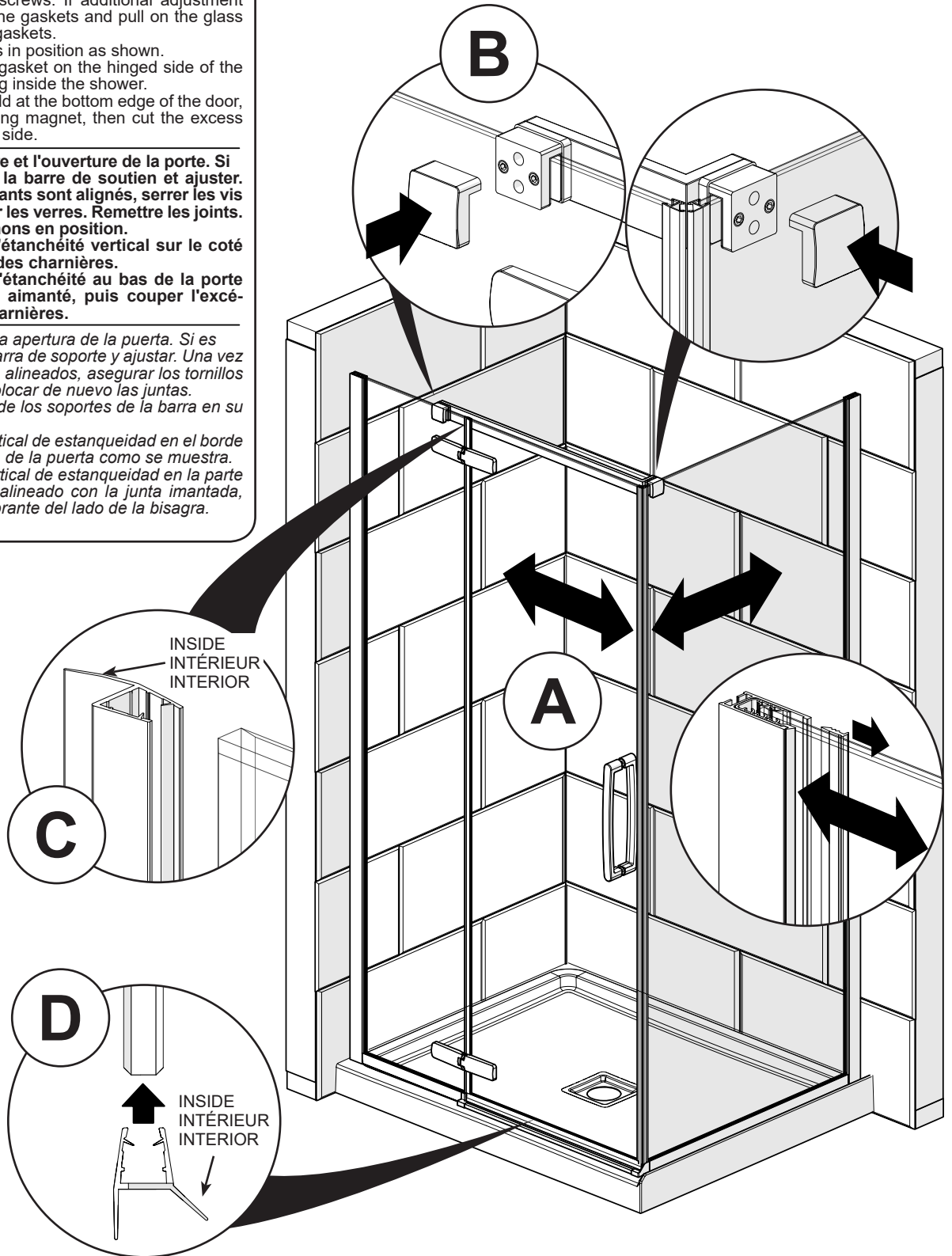
D. Insérer le joint d'étanchéité au bas de la porte aligné avec le joint aimanté, puis couper l'excédent du côté des charnières.

A. Probar el cierre y la apertura de la puerta. Si es necesario, soltar la barra de soporte y ajustar. Una vez que los imanes estén alineados, asegurar los tornillos de la barra. Si es necesario, tirar de los vidrios. Colocar de nuevo las juntas.

B. Colocar las tapas de los soportes de la barra en su posición.

C. Inserte la junta vertical de estanqueidad en el borde del lado de la bisagra de la puerta como se muestra.

D. Inserte la junta vertical de estanqueidad en la parte inferior de la puerta alineado con la junta imantada, después cortar el sobrante del lado de la bisagra.

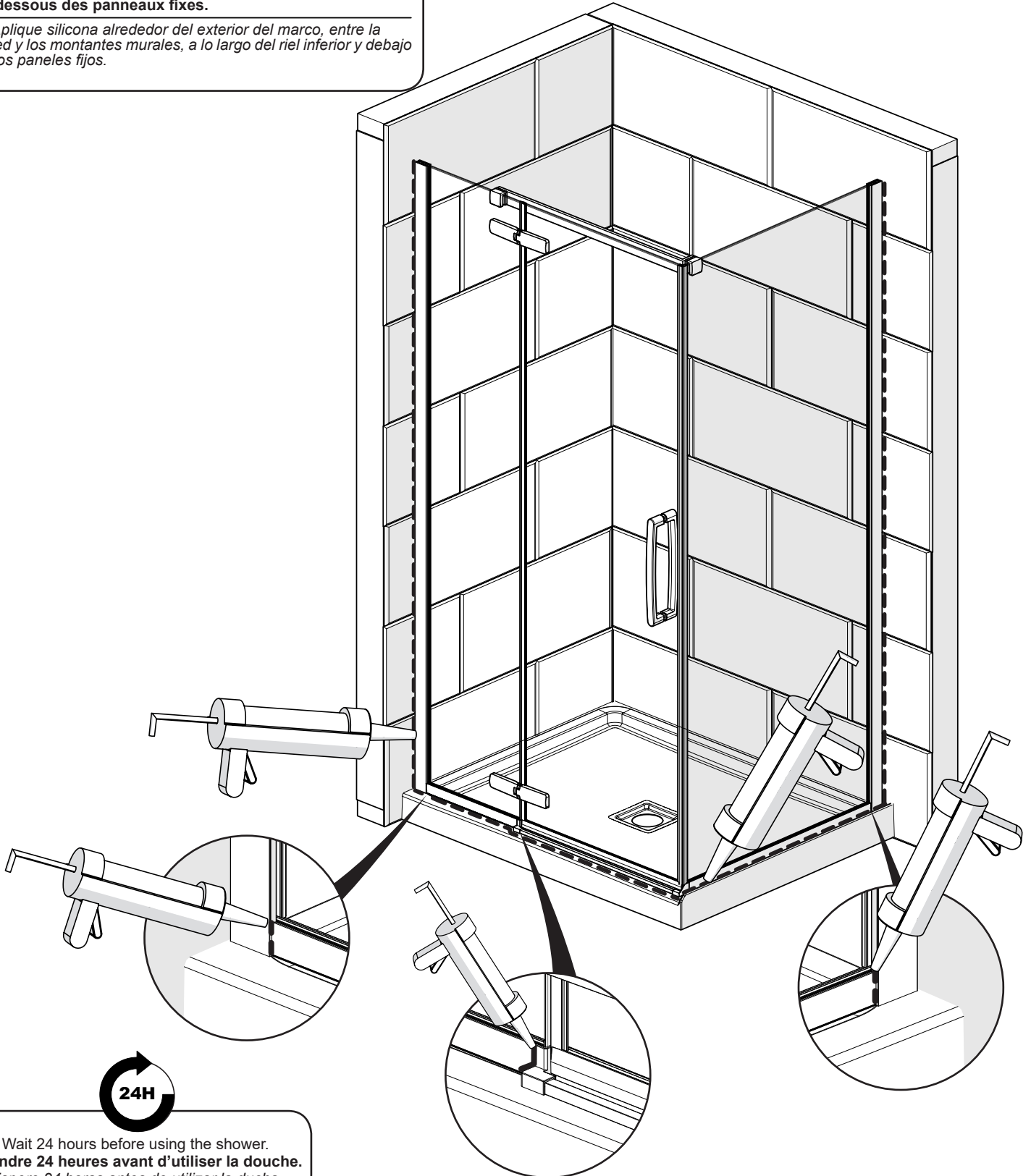


10

A. Apply silicone around the outside of the frame, between the wall and the wall jambs, along the bottom rail and below the fixed panels.

A. Appliquer du silicone autour du cadre extérieur, entre le mur et les montants muraux, le long du rail inférieur et au-dessous des panneaux fixes.

A. Aplique silicona alrededor del exterior del marco, entre la pared y los montantes murales, a lo largo del riel inferior y debajo de los paneles fijos.



Wait 24 hours before using the shower.
Attendre 24 heures avant d'utiliser la douche.
Espere 24 horas antes de utilizar la ducha.

LIMITED WARRANTY

MAAX Bath Inc. (hereafter "MAAX") offers an express limited warranty on each of its products. This warranty extends only to the original owner/end-user for personal household use. For commercial uses, additional limitations apply.

MAAX warrants shower doors and glass panels to be free of all material or workmanship defects under normal use and service for a period of ten (10) years from the initial date of purchase by the owner/end-user, contractor or builder from an authorized dealer. Shower door sealing materials and gaskets are not covered by this warranty.

This warranty extends to the original consumer owner, but does not cover installation or any other labour charges.

Except in the case of MAAX products with pre-plumbed fixtures, MAAX shall in no event be liable for damages of any kind when the installation of jets or any other fixtures related to the product is done by the customer or the customer appointed installer.

MAAX reserves the right to modify this warranty at any time, it being understood that such modification will not alter the warranty conditions applicable at the time of the sale of the products in question.

In order to obtain service provided under this warranty during regular business hours, contact the dealer or distributor who sold the unit, or MAAX directly.

For more information on MAAX's limited warranty, please visit www.maax.com.

GARANTIE LIMITÉE

MAAX Bath Inc. (ci-après "MAAX") offre une garantie limitée expresse sur chacun de ses produits. Cette garantie s'adresse uniquement au propriétaire/utilisateur original pour un usage personnel domestique. Des restrictions additionnelles s'appliquent aux utilisations commerciales.

MAAX garantit les portes de douche et panneaux de verre contre tout défaut de matière ou de fabrication dans des conditions normales d'utilisation et d'entretien pour une période de dix (10) ans à compter de la date d'achat initial du produit par le propriétaire/utilisateur, l'entrepreneur ou le constructeur auprès d'un distributeur agréé. Matériaux et joints d'étanchéité de portes de douche ne sont pas couverts par cette garantie.

La présente garantie s'applique au consommateur ou utilisateur initial, mais elle ne s'applique pas à l'installation ou à tout autre frais de main-d'oeuvre.

Sauf dans le cas des produits MAAX munis d'accessoires pré-assemblés, MAAX en aucun cas ne sera responsable de tout dommage de quelque nature que ce soit découlant de l'installation des jets ou de tout autre accessoire associé au produit réalisée par le client ou un installateur désigné par le client.

MAAX se réserve le droit de modifier cette garantie en tout temps; il est entendu que de telles modifications ne changeront pas les conditions de la garantie applicable au moment de la vente des produits en cause.

Pour se prévaloir du service offert en vertu de la présente garantie pendant les heures normales d'ouverture, communiquer avec le détaillant ou le distributeur qui a vendu le produit, ou encore avec MAAX directement.

Pour plus de détails concernant la garantie limitée de MAAX, consulter le www.maax.com.

GARANTÍA LIMITADA

MAAX Bath Inc. (a continuación "MAAX") ofrece un garantía limitada expresa para cada uno de sus productos. Esta garantía va dirigida únicamente al propietario o al usuario original para un uso personal doméstico. En caso de uso comercial, se aplican otras restricciones.

MAAX garantiza las puertas de ducha y los paneles de vidrio contra cualquier defecto de material o de fabricación en condiciones normales de utilización y mantenimiento durante un periodo de diez (10) años a partir de la fecha de compra original del producto por parte del propietario o usuario, el contratista o el constructor en un comercio minorista autorizado. Materiales de sellado de puertas de ducha y las juntas no están cubiertos por esta garantía.

La presente garantía se extiende al consumidor o usuario original, pero no se aplica a la instalación o a cualquier otro costo de mano de obra.

Salvo en el caso de productos de MAAX con accesorios de plomería pre-instalados, MAAX no será responsable bajo circunstancia alguna por ningún tipo de daño cuando la instalación de los chorros (jets) o de cualquier otro accesorio relacionado con el producto sea realizada por el cliente mismo o por un instalador designado por el cliente.

MAAX se reserva el derecho de modificar esta garantía en cualquier momento; se sobreentiende que dichas modificaciones no cambiarán las condiciones de la garantía que se apliquen en el momento de la venta de los productos en cuestión.

Para obtener el servicio que se ofrece según lo dispuesto en la presente garantía durante el horario de atención normal, deberá comunicarse con el comercio o distribuidor que le haya vendido el producto, o directamente con MAAX.

Para obtener mayor información sobre la garantía limitada de MAAX, consulte el sitio www.maax.com.



Technical Services / Service technique / Servicio técnico

T. 1 877 GET-MAAX (1 877 438-6229)
F. 1 888 361-2045