

Manuel du propriétaire

Owner's Manual

Vivez l'expérience

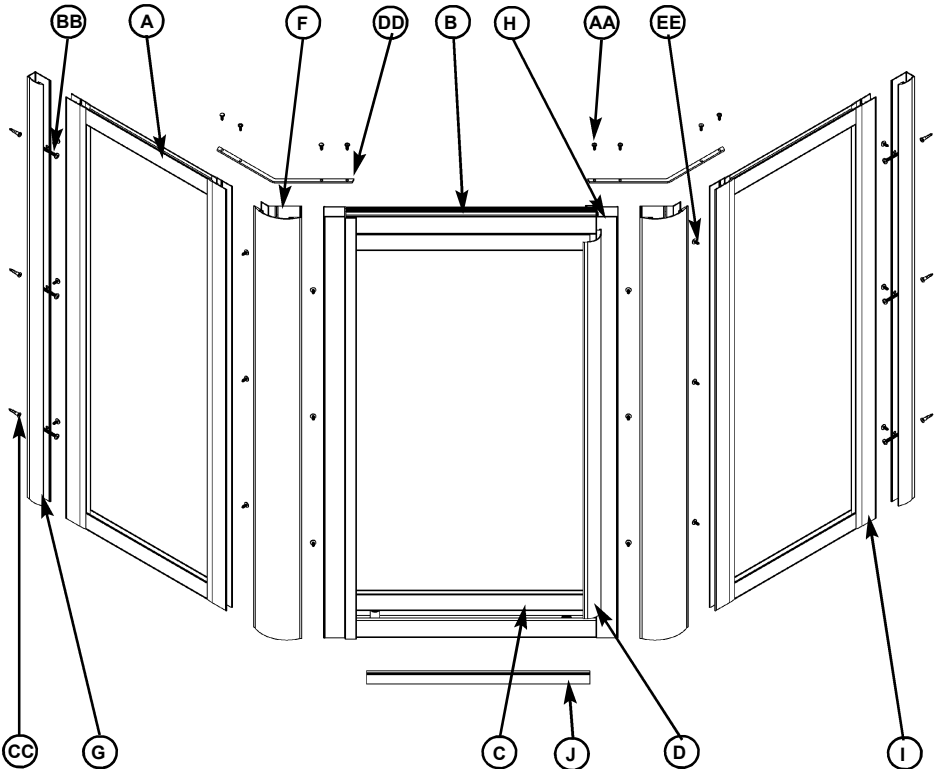
*Engagés à  
ravir nos clients***MAAX**<sup>®</sup>

Enjoy the experience

*Committed to our  
customer's delight*

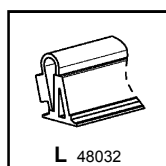
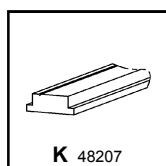
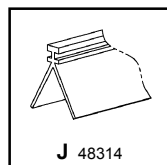
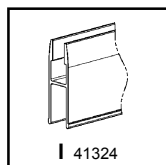
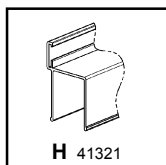
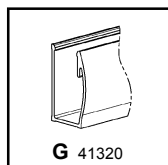
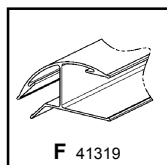
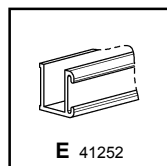
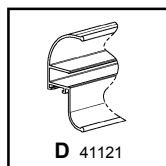
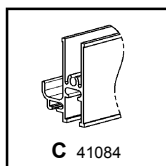
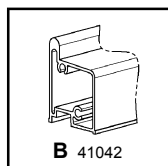
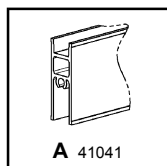
# SERIE 4700

## PORTE NEO-ANGLE / NEO-ANGLE DOOR

**Veillez lire les instructions avant de commencer****Please read instructions before proceeding**

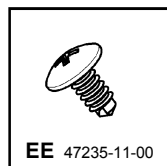
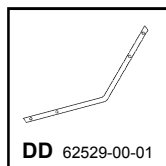
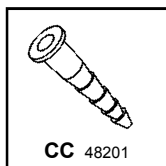
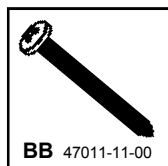
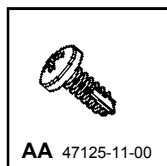
## ILLUSTRATION DES PIÈCES

## ILLUSTRATION OF COMPONENTS



## SAC DE QUINCAILLERIE

## HARDWARE BAG



Dessins non à l'échelle

Drawings not to scale

Des changements peuvent être apportés aux produits sans préavis. Veuillez utiliser le manuel fourni avec le produit.

Product specifications are subject to change without notice. Use owner's manual instructions supplied with product.

## DESCRIPTION DES PIÈCES

## DESCRIPTION OF COMPONENTS

ITEM	DESCRIPTION DES PIÈCES	PARTS DESCRIPTION	QUANT.	# PIECE #
A	CADRE HAUT/BAS (Panneau Latéral)	TOP/BOTTOM FRAME (LATERAL PANEL)	4	41041
B	SEUIL	SILL	2	41042
C	CADRE HAUT/BAS (PORTE)	TOP/BOTTOM FRAME (DOOR)	2	41084
D	POIGNÉE	PULL FRAME	1	41121
E	CADRE (PORTE)	SIDE FRAME (DOOR)	1	41252
F	MONTANT ANGULAIRE	ANGLE POST	2	41319
G	MONTANT MURAL	WALL JAMB	2	41320
H	MONTANT PERCUTEUR	STRIKER	2	61321-XX-02
I	CADRE (Panneau Latéral)	SIDE FRAME (LATERAL PANEL)	4	41324
J	DÉFLECTEUR SOUPLE	PLASTIC DRIP SHEILD	1	48314
K	AIMANT	MAGNET	2	48207
L	JOINT D'ÉTANCHÉITÉ	BUBBLE SEAL	2	48032
ITEM	SAC DE QUINCAILLERIE	HARDWARE BAG	QUANT.	# PIECE #
AA	VIS #6 X 3/8" TEK	#6 X 3/8" SCREW TEK	8	47125-11-00
BB	VIS #8 X 1 1/2"	#8 X 1 1/2" SCREW	6	47011-11-00
CC	CHEVILLE	PLASTIC ANCHOR	6	48201-00-00
DD	RENFORT 135°	135° BRACKET	2	62529-00-01
EE	VIS #8 X 1/2" TEK	#8 X 1/2" SCREW TEK	18	47235-11-00

**Les commandes pour les pièces de remplacement doivent inclure leurs numéros, description, dimensions et couleur.**

**When ordering replacement parts, please refer to part number, description, dimensions and color.**

## AVANT DE DÉBUTER

## BEFORE STARTING

Lors de la réception, vérifiez si votre porte de douche ou de bain est en bonne condition et si toutes les pièces sont incluses dans le sac de quincaillerie. Si il y a un problème, signalez-le immédiatement à votre distributeur.

### Équipement requis:

- ☒ Tournevis plat, carré ou étoile #1 et #2
- ☒ Perceuse
- ☒ Mèche 1/8", 7/64", 3/16" ou 7/32"(selon le mur)
- ☒ Niveau
- ☒ Ruban à mesurer
- ☒ Crayon
- ☒ Scie à métaux
- ☒ Lime
- ☒ Ruban à masquer
- ☒ Calfeutrant au silicone clair

### ATTENTION:

Pour un fonctionnement optimal, il est important que la porte de douche soit installée de niveau sur des murs également de niveau. Manipulez les pièces de métal avec soin.

Upon reception, verify if your shower or tub door is in good condition and make sure that all parts are included in the hardware bag. If you have a problem, please contact your distributor immediately.

### Required equipment:

- ☒ Flat, square or Phillips #1 and #2 screwdriver
- ☒ Drill
- ☒ 1/8", 3/16", 7/64" or 7/32" drill bit (According to wall)
- ☒ Level
- ☒ Measuring tape
- ☒ Pencil
- ☒ Metal saw
- ☒ File
- ☒ Masking tape
- ☒ Clear silicone caulking

### WARNING:

For optimum operation, it is important that the shower door be installed perfectly levelled on walls that are also perfectly leveled. Manipulate metal parts with care.

## INSTRUCTIONS SPÉCIALES

### SPECIAL INSTRUCTION

#### INSTRUCTIONS SPÉCIALES POUR INSTALLATION SUR DES ENCLOS PRÉFABRIQUÉS.

Des structures de fibre de verre ou d'acrylique peuvent ne pas avoir la résistance nécessaire pour supporter votre porte de douche. Pour obtenir une installation sécuritaire de votre porte, il est important d'utiliser un cadrage de bois à l'arrière du rebord de votre enclos.

**AVANT L'INSTALLATION** : assurez-vous qu'un joint de silicone a été tiré entre les murs et la base.

#### SPECIAL INSTRUCTIONS FOR INSTALLATION IN PREFABRICATED STALLS.

Fiberglass or acrylic construction may not be of sufficient strength to support your shower door enclosure. To provide for a secure mounting of this door it is important that you use wood framing behind the face edge of your stall. Apply a bead of silicone between walls and base of stall.

**BEFORE INSTALLATION** : Wall and base joints must be siliconed properly.

# Guide d'installation

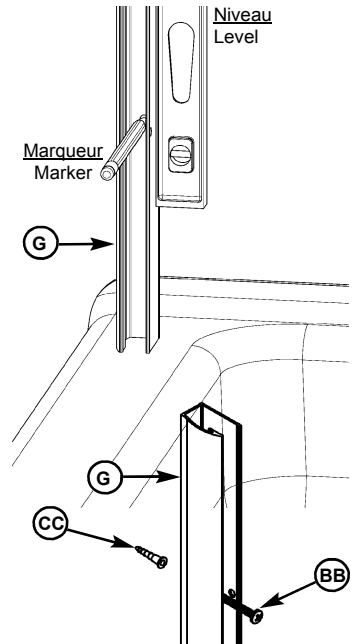
## Installation Instruction

### ÉTAPE 1 - Installation des montants muraux

- I. Positionnez un montant mural (**G**) au seuil de la base tel qu'illustré sur le dessin.
- II. Nivelez verticalement sur le mur de douche.
- III. Marquez l'emplacement des trous et percez le mur.

**Note:** - pour la céramique, utilisez une mèche au carbure de 7/32"  
- pour le plastique, utilisez une mèche de 7/64"

- IV. Fixez au mur à l'aide des vis (**BB**), utilisez des chevilles (**CC**) si nécessaire.
- V. Répétez pour le deuxième montant (**G**) de l'autre côté.

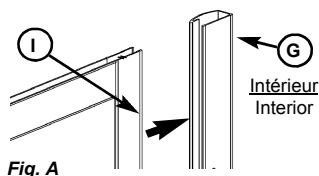


### STEP 1 - Wall jambs installation

- I. Stand a wall jamb (**G**) on the threshold as shown in the illustration.
  - II. Level vertically on the shower wall.
  - III. Mark hole locations and drill wall.
- Note:** - for ceramic tile wall, use a 7/32" carbide drill bit  
- for plastic wall, use a 7/64" drill bit
- IV. Fix in place with screws (**BB**), use the plastic plugs (**CC**) if necessary.
  - V. Repeat for the second wall jamb (**G**) on the other side.

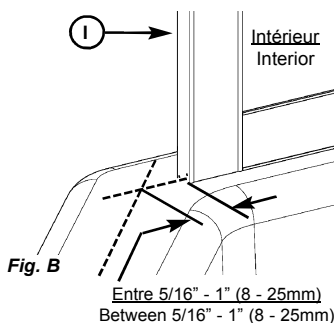
## ÉTAPE 2 - Panneaux latéraux

- I. Insérez le cadre (I) d'un des deux panneaux latéraux à l'intérieur du premier montant mural (G). Fig A
- II. Ajustez la position du panneau (en prenant soin de ne pas égratigner la base) de façon à ce qu'il y ait un espace de 5/16 à 1 pouce entre son cadre et l'intersection des lignes tracées. Fig B
- III. Répétez pour le panneau latéral de droite.



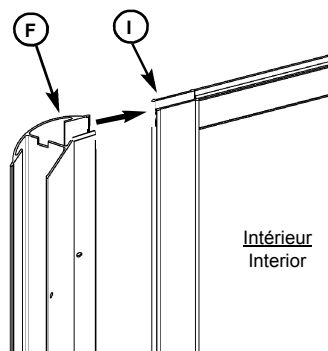
## STEP 2 - Side panel

- I. Insert the side frame (I) of one of the two side panels inside the first wall jamb (G). Fig A
- II. Position the panel 5/16" to 1" away from the intersection of the centerlines as shown. Handle the panel with care when positioning; do not damage the surface finish of your shower base. Fig B
- III. Repeat for the other side panel.



## ÉTAPE 3 - Montants angulaires

- I. Insérez un montant angulaire (F) (côté de l'ouverture étroite) sur le cadre (I) du panneau latéral, tel qu'illustré.
- II. Ajustez sa position de façon à ce qu'il soit parfaitement centré sur la ligne tracée et nivelez verticalement.
- III. Répétez pour l'autre montant angulaire (F).



## STEP 3 - Angular post

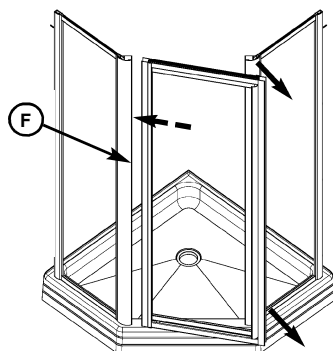
- I. Insert one angular post (F) (narrow opening) over the panel side frame (I) as shown in the illustration.
- II. Adjust the position to be centered on the base mark and level vertically.
- III. Repeat for the other angular post (F).

## ÉTAPE 4 - Installation de la porte

- I. Choisir le sens d'ouverture de la porte (gauche ou droite). La porte est réversible mais elle doit toutefois **ouvrir vers l'extérieur**.
- II. Insérez un côté du cadre de la porte à l'intérieur d'un montant angulaire (**F**). Pour insérer l'autre côté, vous devez déplacer légèrement (avec prudence) la porte et le montant angulaire vers l'extérieur.
- III. Centrez la porte entre les deux montants angulaire.

### STEP 4 - Door installation

- I. Determine the orientation in which the door will open (left or right). The door is reversible but must **swing outwards**.
- II. Insert one side of the door side frame into the angular corner post (**F**). Carefully insert the other side frame of the door into the other angular post. Once again care should be taken when handling the door.
- III. Center the door between the two corner posts.

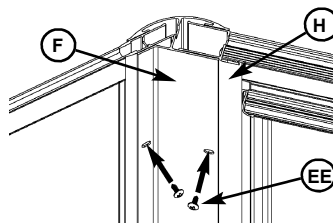


## ÉTAPE 5 - Assemblage de la porte

- I. Vérifiez si toutes les composantes sont bien centrées sur la base de douche et ajustez au besoin l'emplacement des panneaux et des montants angulaires (**F**).
- II. Nivelez verticalement les montants angulaires.
- III. Fixez les deux cadres de côté (**I**) et les deux percuteurs (**H**) à les montants angulaires (**F**) avec l'aide des vis auto-perçantes (**EE**) fournies à cet effet.

### STEP 5 - Assembly of the door

- I. Verify that all the components are correctly positioned onto the shower base, if necessary adjust the position of the side panels and angular posts (**F**).
- II. Level the angular posts (**F**) vertically.
- III. Secure the two side panel frames (**I**) and both strikers (**H**) to the angular posts (**F**) with the use of 12 self-drilling screw (**EE**). Use the slots provided in the angular posts (**F**) as a guide.



## ÉTAPE 6 - Installation des renforts

**N.B.:** Vérifiez si vous avez suffisamment d'espace au dessus du montant angulaire pour installer le renfort 135° avec votre perceuse.

- I. Si c'est le cas, passez à l'étape ii.  
Sinon, retirer les panneaux assemblés de sur la base avec précaution (**Fig A**).
- II. Insérez les renforts (**DD**) dans les encoches sur le dessus de chacun des montants angulaires tel qu'illustré (**Fig B**) et fixez-les avec des vis auto-perçantes (**AA**) à l'aide d'une perceuse.

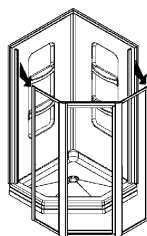


Fig. A

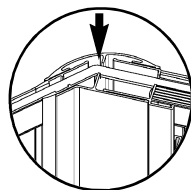
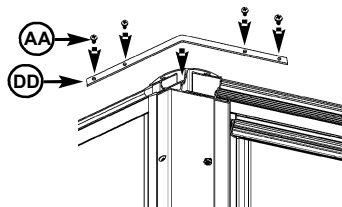


Fig. B

## STEP 6 - Bracket installation

**NOTE.:** Determine if there is sufficient space above the door in order to properly install the 135° reinforcement brackets (**DD**)

- I. If you have enough space skip to step ii.  
If not, carefully remove the completely assembled door from the base (**Fig. A**)
- II. Place the two brackets (**DD**) inside the notches at the top of each angular post as shown in the illustration (**Fig B**) and secure them with (8) self drilling screws (**AA**).



## ÉTAPE 7 - Fixation de la porte

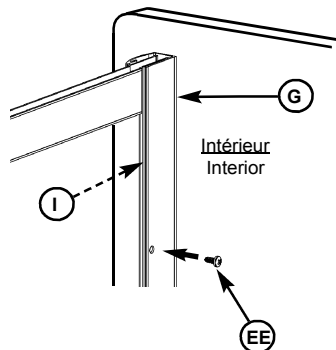
**Assurez-vous d'avoir bien fixé les montant muraux sur votre mur.**

- I. Replacer la porte sur la base et insérez les cadres de côté (**I**) des panneaux dans les montants muraux (**G**).
- II. Fixez le montants muraux (**G**) avec le cadre de côté (**I**) avec l'aide des vis auto-perçantes (**EE**).
- III. Répétez pour le deuxième montant (**G**) de l'autre côté.

## STEP 7 - Door securing

**Ensure that the wall jambs are well secured to the shower wall.**

- I. Place the door back onto the base, insert panel's side frame (**I**) into the wall jambs (**G**).
- II. Secure the side panel frames (**I**) to the wall jambs (**G**) using three self-drilling screws (**EE**). Use the slots provided in the wall jamb (**G**) as a guide.
- III. Repeat step for the second wall jamb (**G**).





## ÉTAPE 8 - Déflecteur & ajustement de la porte

- I. Insérez le déflecteur souple (J) dans le cadre du bas (C) de la porte et coupez l'excédent. **Fig. A**
- II. Ouvrez et fermez la porte. Si le déflecteur frotte de façon excessive sur le seuil (B), ajustez celle-ci grâce aux vis d'ajustement situées au haut et au bas de la porte. **Fig B**

**Note:** La porte a été pré-ajustée en usine, alors tout l'ajustement devrait être minimal.

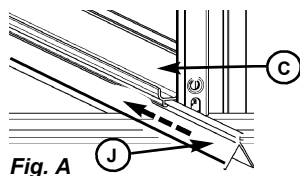


Fig. A

## STEP 8 - Drip shield & door adjustment

- I. Insert plastic drip shield (J) into the bottom frame (C) of the door and cut any surplus. **Fig. A**
- II. Open and close the door. If there is excessive friction between the sill (B) and the drip shield (J), adjust the door with the adjustment screws at the top and the bottom of the door. **Fig B**

**Note:** The door has been pre-adjusted at the factory and should require minimal if any adjustment at all.

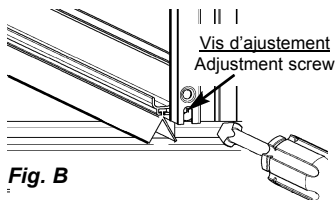


Fig. B

## ÉTAPE 9 - Silicone

**Appliquez le silicone à l'extérieur seulement !**

- I. Appliquer une ligne de silicone (de 1" à 2" à partir du bas) entre les montants muraux (G) et les panneaux de côtés (I), et entre les montants à angle (F) et les montants de la porte (H). (voir FIG. B)
- II. Laissez sécher le silicone pendant 24 heures avant l'utilisation.

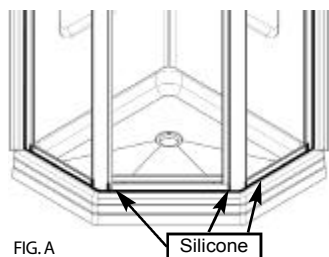


FIG. A

## STEP 9 - Silicone

**Apply silicone to exterior of unit only !**

- I. Apply silicone approximately 1" - 2" up along the wall jambs (G) between the side panels (I), between the angle posts (F) and the side panels (I) and the angle posts (F) and the doors frame (H). (Refer to FIG. B)
- II. Allow 24 hours for silicone to cure before using.

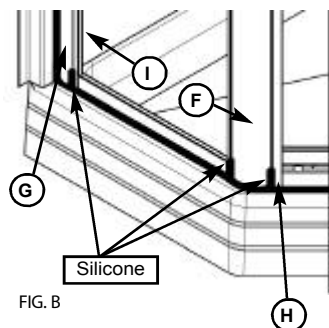


FIG. B

Les nettoyeurs ménagers liquides doux sont suffisants pour garder la surface propre et brillante (par exemple: IVORY LIQUIDE ®). Rincez à fond et asséchez avec un chiffon propre.

**ATTENTION: les détergents en poudre ou liquide abrasifs peuvent endommager les surfaces.**

Ne jamais mettre une surface en contact avec des produits contenant de l'acétone (nettoyant de polis à ongle), des solvants, des décapants, de l'essence, etc.

Enlevez la poussière grâce à un linge doux et humide.

Utilisez l'alcool à friction pour enlever les taches de peinture, encre ou graisse. Cela vous aidera aussi à enlever la pellicule de plastique.

Les égratignures et marques sont rarement visibles sur la surface et si elles devaient paraître, il serait facile de les enlever grâce à un polisseur liquide pour automobile.

Mild liquid household cleaners will keep the metal surface bright and clean (for example: LIQUID IVORY ®). Rinse well and dry with a clean cloth.

**CAUTION: powder detergents and liquid abrasive cleaners may damage surfaces.**

Do not allow the surface to come into contact with products such as acetone (nail polish remover), dry cleaning solution, lacquer thinner, gasoline, etc.

Remove dust with a soft, damp cloth.

Clean grease, oil, paint and ink with rubbing alcohol. It will also help to remove the protective film on the acrylic.

Accidental scratches or water stains will rarely show, and if they do they can be easily removed with a liquid automobile polish.

## Garantie limitée

MAAX offre la garantie limitée expresse suivante sur chacun de ses produits. Cette garantie s'adresse uniquement au propriétaire/utilisateur original pour un usage personnel domestique. Des restrictions additionnelles s'appliquent aux utilisations commerciales.

MAAX garantit **les produits en acrylique** contre tout défaut de matériel ou de fabrication dans des conditions normales d'utilisation et d'entretien pour une période de vingt cinq (25) ans à compter de la date d'achat originale du produit par le propriétaire/utilisateur, l'entrepreneur ou le constructeur auprès d'un détaillant autorisé.

MAAX garantit **les miroirs et les composants électriques** contre tout défaut de matériel ou de fabrication dans des conditions normales d'utilisation et d'entretien pour une période de deux (2) ans à compter de la date d'achat originale du produit par le propriétaire/utilisateur, l'entrepreneur ou le constructeur auprès d'un détaillant autorisé.

MAAX garantit **les portes de douches** contre tout défaut de matériel ou de fabrication dans des conditions normales d'utilisation et d'entretien pour une période de dix (10) ans à compter de la date d'achat originale du produit par le propriétaire/utilisateur, l'entrepreneur ou le constructeur auprès d'un détaillant autorisé.

MAAX garantit **les pharmacies** contre tout défaut de matériel ou de fabrication dans des conditions normales d'utilisation et d'entretien pour une période de dix (10) ans à compter de la date d'achat originale du produit par le propriétaire/utilisateur, l'entrepreneur ou le constructeur auprès d'un détaillant autorisé.

MAAX procédera à la réparation ou au remplacement (avec un produit de même valeur), à sa discrétion, de tout produit dont le défaut sera rapporté au détaillant autorisé ou à MAAX durant la période de garantie. Cette garantie s'applique au propriétaire/utilisateur original et n'est pas transférable à un propriétaire subséquent.

Ni le distributeur, ni le concessionnaire autorisé MAAX ni personne d'autre n'est autorisé à faire d'affirmations, de représentations ou de garanties autres que celles stipulées aux présentes; les affirmations, représentations et garanties contrevenant à cette interdiction ne sauraient s'appliquer à MAAX ni à personne d'autre.

MAAX se réserve le droit de modifier cette garantie en tout temps; il est entendu que de telles modifications ne changeront pas les conditions de la garantie applicable au moment de la vente des produits en cause.

EN VIGUEUR LE 1er JANVIER 2004

## RESTRICTIONS

La présente garantie ne s'applique pas dans le cas d'utilisations ou d'opérations non conformes ou incorrectes, de bris ou de dommages causés par la faute, la négligence, l'abus, le mauvais emploi, le mauvais usage, le mauvais entretien, l'altération ou la modification du produit, de même que par la corrosion chimique ou naturelle, le feu, l'inondation, les catastrophes naturelles ou tout autre cas fortuit.

Le propriétaire/utilisateur du produit visé par la présente garantie est entièrement responsable de l'installation et du branchement approprié de l'appareil. MAAX ne procède pas à l'installation, n'engage pas d'entrepreneur à cet effet ni ne supervise l'installation et, conséquemment, ne peut être tenue responsable de tout défaut, bris ou dommage causé directement ou indirectement de l'installation du produit ou résultant de celle-ci. Le propriétaire/utilisateur doit assurer un accès aux composants du produit tel que le décrit le guide d'installation afin que MAAX puisse exécuter la garantie spécifiée aux présentes. Si un tel accès n'existe pas, tous les coûts inhérents à son aménagement seront la responsabilité du propriétaire/utilisateur.

La présente garantie ne s'applique pas aux produits qui n'auraient pas été installés ou utilisés conformément aux instructions fournies par MAAX ainsi qu'à tout règlement ou loi applicable à de telles installations.

MAAX recommande fortement que ses produits, par exemple ses portes de douches, soient installés par des professionnels spécialisés en produits de salles de bains. L'installation d'une porte de douche par une personne inexpérimentée peut entraîner le bris d'une vitre et, par conséquent, des blessures.

MAAX n'est pas responsable des coûts, dommages ou réclamations résultant de l'achat de produits qui ne conviendraient pas aux ouvertures ou aux structures existantes. MAAX n'est pas responsable des coûts, dommages ou réclamations résultant de vices qui auraient pu être découverts, réparés ou évités dans le cadre d'une inspection ou d'une vérification antérieure à l'installation.

MAAX n'est aucunement responsable des blessures corporelles, du décès d'une personne, des dommages directs, particuliers, accessoires ou indirects, de la perte de temps ou de profit, des inconvenients, des frais accessoires, des coûts de main d'œuvre ou de matériel ou de tout autre coût résultant de l'utilisation du produit ou de l'équipement ou relatif à l'application de la présente garantie ou résultant du retrait ou du remplacement de tout produit, élément ou pièce faisant l'objet de la présente garantie.

**À MOINS D'INDICATION CONTRAIRE AUX PRÉSENTES, MAAX N'OFFRE AUCUNE GARANTIE EXPRESSE OU IMPLICITE, NI AUCUNE GARANTIE DE QUALITÉ MARCHANDE OU D'ADAPTABILITÉ À UN USAGE PARTICULIER OU DE CONFORMITÉ À UN CODE.**

Dans tous les cas, MAAX ne peut être tenue responsable de tout montant excédant le prix d'achat du produit déboursé par le propriétaire/utilisateur, l'entrepreneur ou le constructeur.

### Restrictions commerciales

En plus des conditions et restrictions mentionnées ci-dessus, la période de garantie relative à tout produit installé dans le cadre d'une application commerciale ou utilisé dans le cadre d'une entreprise commerciale est de un (1) an à compter de la date d'achat originale par le propriétaire/utilisateur, l'entrepreneur ou le constructeur auprès d'un détaillant autorisé. MAAX n'est pas responsable de la perte d'usage ou de profit dans aucune circonstance. Si le produit est utilisé dans le cadre d'un étalage, la période de garantie commence au moment où le produit est mis en montre.

La présente garantie accorde des droits spécifiques au propriétaire/utilisateur, et le propriétaire/utilisateur peut jouir d'autres droits pouvant varier d'un État ou d'une province à l'autre.

### Garantie de service

Pour se prévaloir du service offert en vertu de la présente garantie pendant les heures normales d'ouverture, communiquer avec le détaillant ou le distributeur qui a vendu le produit, ou encore avec MAAX directement.

MAAX honorera la garantie de service décrite ci-dessus aux conditions suivantes : la défaillance est d'une nature ou d'un type couvert par la garantie; l'utilisateur a informé un agent autorisé de MAAX ou un représentant du service de la garantie de la nature du problème durant la période de la garantie; une preuve concluante (p. ex., une preuve d'achat ou d'installation) de ce qui précède est fournie par l'utilisateur, démontrant que la défaillance est survenue ou a été découverte pendant la période de garantie; une personne autorisée d'un service indépendant ou un représentant de la compagnie a eu la permission d'inspecter le produit pendant les heures normales d'ouverture, dans un délai raisonnable après le signalement du problème par l'utilisateur.

L'obligation de MAAX en vertu de la garantie cesse au moment où MAAX fournit le remplacement ou la réparation. Le refus du client d'accepter cette mesure met un terme à l'obligation de MAAX en vertu de la garantie.

Les produits MAAX sont certifiés par un ou plusieurs des organismes de certification suivants :

- CSA
- IAPMO
- INTERTEK (ETL)
- US TESTING
- UL
- ULI
- WARNOCK HERSEY
- NAHB



Certains modèles sont en attente de certification.

MAAX ou un organisme de certification peut annuler une certification sans préavis.

# WARRANTY

## Limited warranty

MAAX offers the following express limited warranty on each of its products. This warranty extends only to the original owner/end-user for personal household use. For commercial uses, additional limitations apply.

MAAX warrants **acrylic units** to be free from defects in workmanship and materials under normal use and service for a period of twenty five (25) years from the initial date of purchase by the owner/end-user, contractor or builder from an authorized dealer.

MAAX warrants **mirrors and electrical components** to be free from defects in workmanship and materials under normal use and service for a period of two (2) years from the initial date of purchase by the owner/end-user, contractor or builder from an authorized dealer.

MAAX warrants **shower doors** to be free from defects in workmanship and materials under normal use and service for a period of ten (10) years from the initial date of purchase by the owner/end-user, contractor or builder from an authorized dealer.

MAAX warrants **medicine cabinets** to be free from defects in workmanship and materials under normal use and service for a period of ten (10) years from the initial date of purchase by the owner/end-user, contractor or builder from an authorized dealer.

Any product reported to the authorized dealer or to MAAX as being defective within the warranty period will be repaired or replaced (with a product of equal value) at the option of MAAX. This warranty extends to the original owner/end-user and is not transferable to a subsequent owner.

Neither the distributor, authorized MAAX dealer nor any other person has been authorized to make any affirmation, representation or warranty other than those contained in this warranty; any affirmation, representation or warranty other than those contained in this warranty shall not be enforceable against MAAX or any other person.

MAAX reserves the right to modify this warranty at any time, it being understood that such modification will not alter the warranty conditions applicable at the time of the sale of the products in question.

EFFECTIVE JANUARY 1, 2004

## Limitations

This warranty shall not apply following incorrect operating procedures, breakage or damages caused by fault, carelessness, abuse, misuse, misapplication, improper maintenance, alteration or modification of the unit, as well as chemical or natural corrosion, accident, fire, flood, act of God or any other casualty.

The owner/end-user of the product covered by the present warranty is entirely responsible for its proper installation and electrical wiring. MAAX neither installs nor supervises the installation, nor hires a contractor for this purpose, and consequently cannot be held responsible for any default, breakage or damages caused thereby or resulting thereof, either directly or indirectly. The owner/end-user must provide access to the components of the product as described in the installation guide, so that MAAX can execute the warranty specified herein. If such access is not available, all expenses to provide said access will be the responsibility of the owner/end-user.

This warranty does not apply to products or equipment not installed or operated in accordance with instructions supplied by MAAX and all applicable rules, regulations and legislation pertaining to such installations.

MAAX strongly recommends that its products—for example, but without limitation, shower doors and other items—be installed by professionals with experience in bathroom products. Installation of shower doors by an inexperienced person may result in glass breakage and, consequently, cause personal injury.

MAAX is not liable for any costs, damages or claims resulting from the purchase of products that do not fit through openings or existing structures. MAAX is not liable for any costs, damages or claims resulting from defects that could have been discovered, repaired or avoided by inspection and testing prior to installation.

MAAX is not liable for personal injuries or death to any person or for any direct, special, incidental or consequential damage, loss of time, loss of profits, inconvenience, incidental expenses, labor or material charges, or any other costs resulting from the use of the product or equipment or pertaining to the application of the present warranty, or resulting from the removal or replacement of any product or element or part covered by this warranty.

**EXCEPT AS OTHERWISE PROVIDED ABOVE, MAAX MAKES NO WARRANTIES, EXPRESS OR IMPLIED, INCLUDING WARRANTIES OF MERCHANTABILITY AND FITNESS FOR A PARTICULAR PURPOSE OR COMPLIANCE WITH ANY CODE.**

In any case, MAAX cannot be liable for any amount over and above the purchase price paid for the product by the owner/end-user, contractor or builder.

### **Commercial Limitations**

In addition to the above conditions and limitations, the warranty period for products installed for commercial applications or used in commercial ventures is of one (1) year from the initial date of purchase by the owner/end-user, contractor or builder from an authorized dealer. MAAX is not responsible for loss of use or profit under any circumstances. If the product is used as a display, the warranty period begins when the product is placed on display.

This warranty gives the owner/end-user specific legal rights. The owner/end-user may also have other rights which vary from one state and/or province to another.

### **Warranty service**

In order to obtain service provided under this warranty during regular business hours, contact the dealer or distributor who sold the unit, or MAAX directly.

MAAX will provide the warranty service described above when the following conditions have been met: the failure is of the nature or type covered by the warranty; the user has informed an authorized MAAX Agent or Warranty Service Department representative of the nature of the problem during the warranty period; conclusive evidence (e.g., proof of purchase or installation) is provided to the foregoing by the user proving that the failure occurred or was discovered within the warranty period; an authorized independent service person or company representative has been permitted to inspect the product during regular business hours within a reasonable time after the problem was reported by the user.

MAAX's warranty obligation shall be discharged upon tender of replacement or repair. The customer's refusal to accept the tender terminates MAAX's warranty obligation.

MAAX products are certified by one or more of the following certification agencies:

- CSA
- IAPMO
- INTERTEK (ETL)
- US TESTING
- UL
- ULI
- WARNOCK HERSEY
- NAHB



Certain models are pending approval. Certification may be ended by MAAX or certification agencies without notice.



**Merci d'avoir fait confiance à**

**Thanks you for your confidence in**

*Engagés à  
ravir nos clients*

Vivez l'expérience  
**MAAX**<sup>®</sup>  
Enjoy the experience

*Committed to our  
customer's delight*

**T. 1 877 GET-MAAX (1 877 438-6229)**  
**F. 1 888 361-2045**