

Technical Specifications **Model 24**
Especificaciones Técnicas **Modelo**

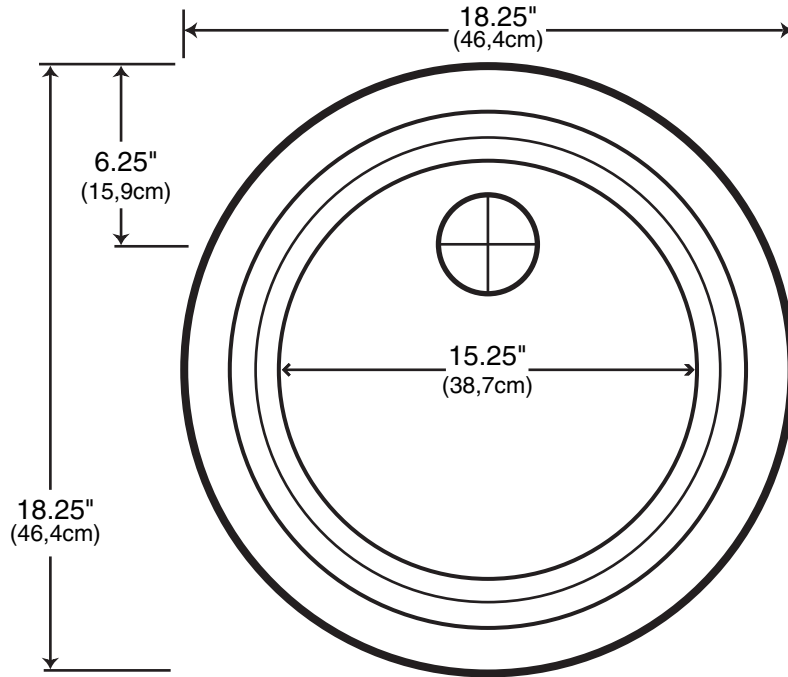
ARVADA

PREP SINK

FREGADERO para PREPARACIÓN de ALIMENTOS

18.25" x 7.5" deep

(46,4cm) x (19,1cm) de Profundidad



Can be ordered with 0 faucet holes.

Se puede ordenar con 0 orificios para grifos.

CUTOUT DIMENSIONS

16.5" radius

DIMENSIONES de RECORTE

41,9cm de redondeadas

CERTIFIED BY

**The National Association of Home Builders' Research Center
The Canadian Standards Association (CSA)**

CERTIFICADO POR

*el Centro de Investigación de la Asociación Nacional de Constructores de Viviendas
la Asociación Canadiense de Estándares (CSA)*

MEETS OR EXCEEDS

COINCIDE o SUPERA

ANSI Z 124.6 - 1990

ANSI Z 124.1 - 1995

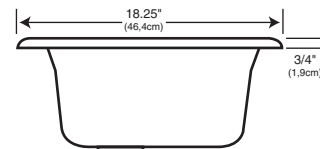
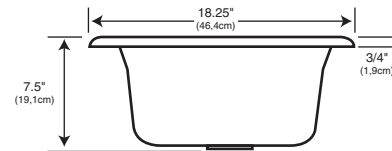
ASTM D2565-85

All designs and specifications subject to change without notice.

All dimensions are $\pm .1/4"$. Faucet and drain not included.

Todos los diseños y especificaciones están sujetos a cambios sin previo aviso.

Todas las dimensiones tienen un tolerancia de $\pm 0,6$ cm. No se incluyen ni el grifo ni el drenaje.



dekōr™

(A DIVISION OF THE DEKOR CORPORATION)

(UNA DIVISIÓN DE THE DEKOR CORPORATION)

308 Bell Park Drive • Woodstock, Georgia U.S.A.



C US