

Trilogy

DVP5813
DVP5814
DVP5816

Warning

All electrical connections must be made according to local codes. If you feel you do not have the experience necessary to do this, please have your fixture installed by a qualified, licensed electrician.

Make sure to note the maximum recommended wattage for your light fixture. **DO NOT EXCEED THE RECOMMENDED WATTAGE.**

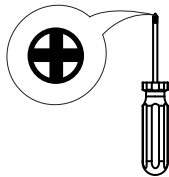
DVP5813 - 2 x 100W Medium Base (MAX)
DVP5814 - 3 x 100W Medium Base (MAX)
DVP5816 - 3 x 100W Medium Base (MAX)

Cleaning

We recommend that you use a mild detergent, such as dish washing soap, and warm water to clean the glass and metal surfaces. After cleaning, make sure to dry the fixture completely because moisture will corrode the finish. Use a damp soft cloth to wipe off dust. **DO NOT USE** abrasive pads or cleaning materials.

Tools:

Phillips Head Screwdriver

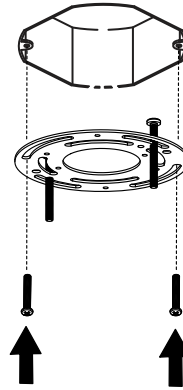


DVI
LIGHTING INC
WWW.DVICANADA.COM

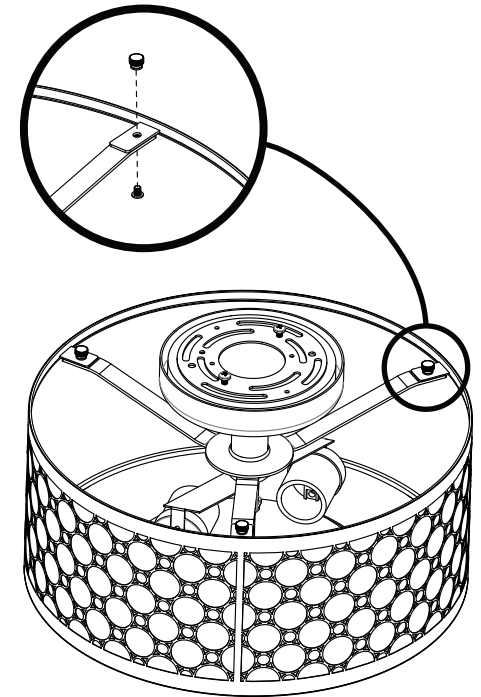
DVI Lighting
120 Great Gulf Drive, Concord
Ontario, L4K 5W1
Canada
Tel: (905) 660 5600
Fax: (905) 660 5714



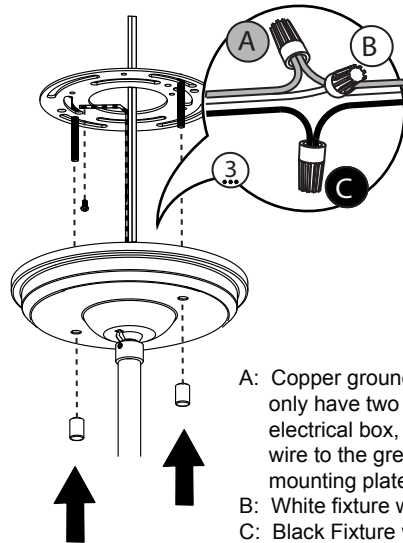
1



2

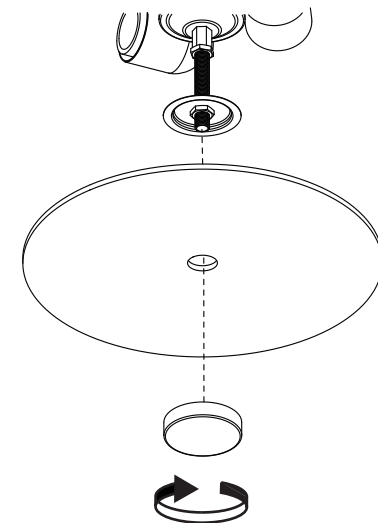


3



- A: Copper ground wire to ground wire - If you only have two wires coming from the electrical box, connect the fixture's copper wire to the green ground screw on the mounting plate.
B: White fixture wire to white supply wire.
C: Black Fixture wire to black supply wire.

4



Trilogy

DVP5813
DVP5814
DVP5816

Avertissement:

Risque d'incendie et de choc électrique. Ce produit doit être installé par un electricien qualifié seulement. Le fil doit être en conformité avec les codes électriques locaux et nationales.

Prenez bien note du wattage recommandé pour la lampe.

DVP5813 - 2 x 100 W ampoule à culot moyen
DVP5814 - 3 x 100W ampoule à culot moyen
DVP5816 - 3 x 100W ampoule à culot moyen

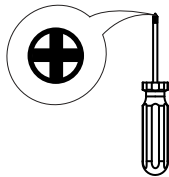
Nettoyage:

Nous recommandons d'utiliser un détergent doux, comme du savon à vaisselle, et de l'eau tiède pour le verre et les surfaces métalliques. Assurez-vous de bien essuyer la lampe après coup pour empêcher l'humidité de ternir le fini satiné. Pour épousseter la lampe, utilisez un linge doux humide. Évitez les tampons abrasifs ou les produits de nettoyage.

S'il n'y a que deux fils qui sortent de la boîte de sortie électrique, fixez le fil en cuivre de l'appareil d'éclairage à la vis de terre en vert de la plaque trouée.

Instruments:

Phillips tournevis

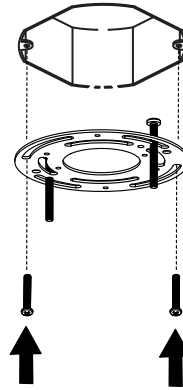


DVI
LIGHTING INC
WWW.DVCANADA.COM

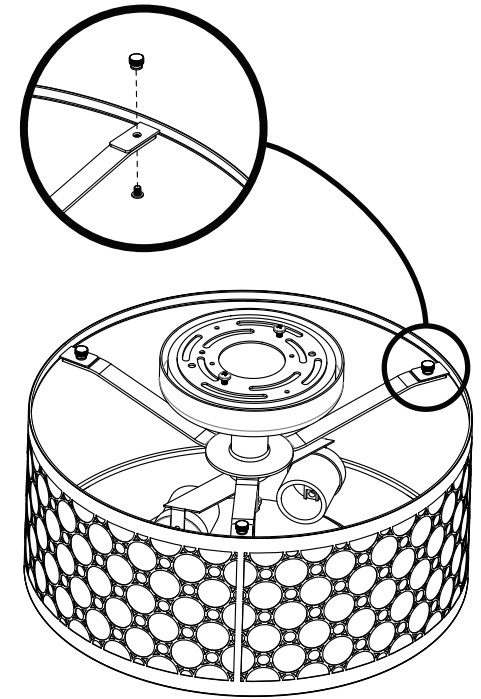
DVI Lighting
120 Great Gulf Drive, Concord
Ontario, L4K 5W1
Canada
Tel: (905) 660 5600
Fax: (905) 660 5714



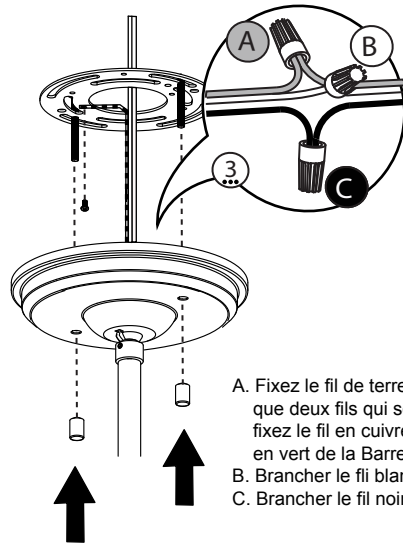
1



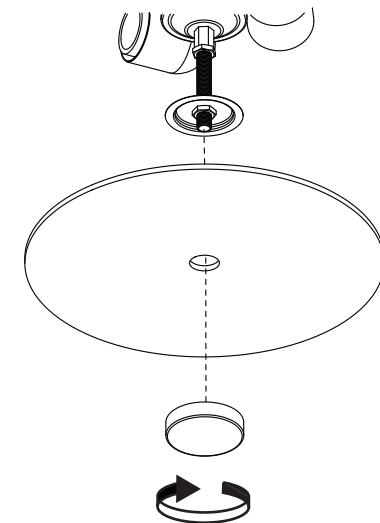
2



3



4



- A. Fixez le fil de terre en cuivre à la mise à la terre. S'il n'y a que deux fils qui sortent de la boîte de sortie électrique, fixez le fil en cuivre de l'appareil d'éclairage à la vis de terre en vert de la Barre Transversale.
- B. Brancher le fil blanc au fil à nervures(neutre) de la fixture
- C. Brancher le fil noir au fil rude(sous tension) de la fixture.