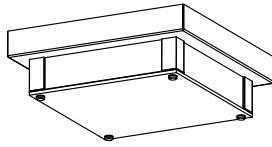


# HELIOS

DVP10331, 10341



Thank you for purchasing a DVI Lighting Product, we hope that its timeless style and grace will create an enjoyable environment for you in the years to come.

## Here are a few things to note before you install your light.

1. Please save these instructions for the future.
2. To install this fixture you will need a Phillips head screwdriver
3. After you unpack your fixture, ensure that you have all of the parts necessary for the successful installation of this product. If something seems to be missing, first look through all of the packing material. We suggest that you keep all of the packaging until the light is properly installed.
4. All electrical connections must be made according to local codes. If you feel you do not have the experience necessary to do this, please have your fixture installed by a qualified, licensed electrician.

## After you install your light

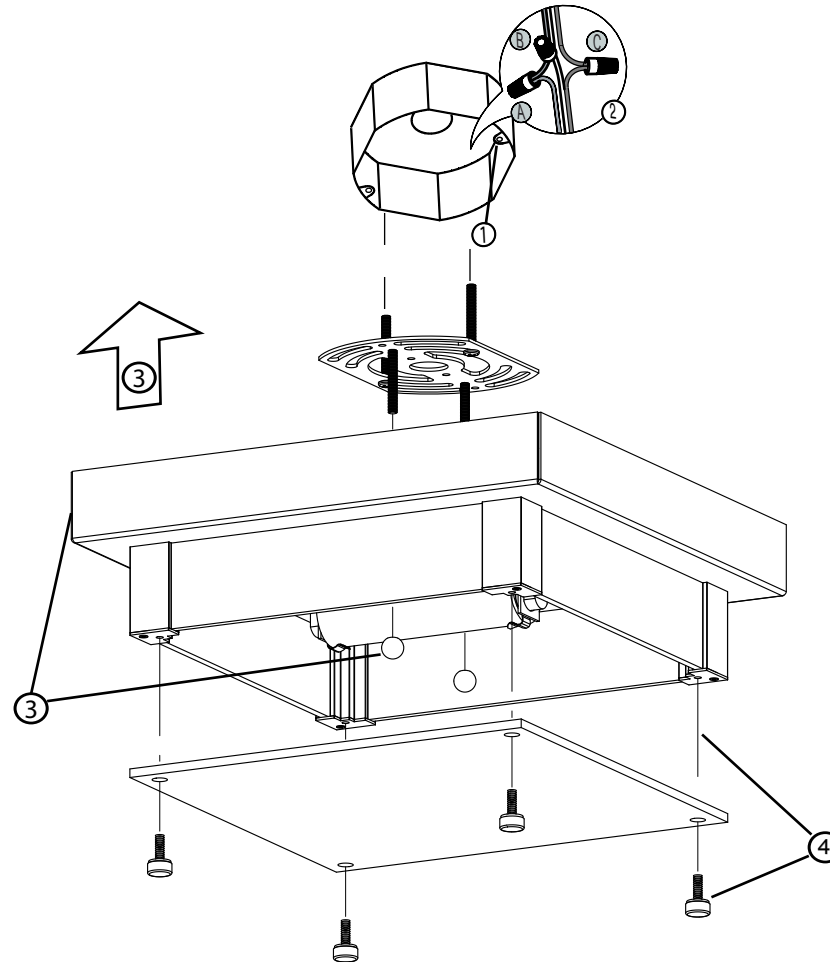
1. Make sure to note the maximum recommended wattage for your light fixture - **DO NOT EXCEED THE RECOMMENDED WATTAGE.** This Fixture is rated according to the LAMPING INFO. section.
2. To clean your Fixture, we recommend that you use a mild detergent, such as dish washing soap, and warm water to clean the glass and metal surfaces. After cleaning, make sure to dry the fixture completely because moisture will corrode the satin finish. Use a damp soft cloth to wipe off dust. **DO NOT USE** abrasive pads or cleaning materials.

PRODUCT CODE	LAMPING INFO.	PRODUCT CODE	LAMPING INFO.
DVP10331	1x100w T3 Halogen (78mm)	DVP10341	1x100w T3 Halogen (78mm)



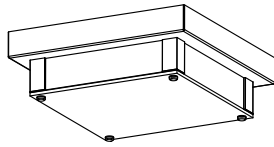
## Assembly Instructions

1. Attach the mounting plate to the electrical box using the pair of supplied screws.
2. Using the supplied wire nuts, connect the wires in the following order:  
A: Copper ground wire to Ground Wire - If you only have two wires coming from the electrical box, connect the fixture's copper wire to the Green ground screw on the crossbar.  
B: White Fixture Wire to White Supply Wire.  
C: Black Fixture Wire to Black Supply Wire.
3. Place the fixture over the mounting screws, align and fasten with (ball) finials.
4. Attach the the glass onto the body of the fixture with finials. (Note that to place rubber washers on the finial screws in order to provide protection between the glass and the metal base.)



# HELIOS

DVP10331, 10341



Nous vous remercions d'avoir acheté un produit d'éclairage DVI et espérons que vous en apprécierez la pureté du style et l'élégance.

Lisez les quelques conseils suivants avant de commencer l'installation de la lampe :

1. Veuillez conserver les instructions de montage.
2. Il vous faudra un tournevis Philips.
3. Après avoir déballé la lampe, vérifiez si toutes les pièces nécessaires sont présentes. S'il manque une pièce, vérifiez minutieusement l'emballage. Nous vous conseillons de conserver l'emballage jusqu'à ce que l'installation soit terminée.
4. Tous les fils doivent être branchés selon les indications du code régional. Si vous pensez ne pas avoir l'expérience requise, faites installer la lampe par un électricien qualifié.

Après l'installation de la lampe :

1. Prenez bien note du wattage recommandé pour la lampe. **NE DÉPASSEZ PAS LE WATTAGE RECOMMANDÉ.**
2. Pour nettoyer la lampe, nous recommandons d'utiliser un détergent doux, comme du savon à vaisselle, et de l'eau tiède pour le verre et les surfaces métalliques. Assurez-vous de bien essuyer la lampe après coup pour empêcher l'humidité de ternir le fini satiné. Pour épousseter la lampe, utilisez un linge doux humide. **ÉVITEZ** les tampons abrasifs ou les produits de nettoyage.

Code de produit	Lampe de l'information	Code de produit	Lampe de l'information
DVP10331	1x100w T3 Halogen (78mm)	DVP10341	1x100w T3 Halogen (78mm)



## Instructions d'assemblage

1. Fixez le plateau d'ancrage à la boîte électrique en utilisant le paire de vis fournie.
2. À l'aide des bagues de retenue fournies, reliez les fils de la façon suivante :
  - A. Branchez le fils en cuivre de raccordement à terre au fils de raccordement à terre extérieur. S'il n'y a que deux fils qui sortent de la boîte électrique, branchez le fil en cuivre de l'appareil à la vise verte se trouvant dans la plaquette trouée.
  - B. Branchez le fil blanc de l'appareil d'éclairage au fil blanc de la boîte électrique extérieure
3. Placer le gabarit sur le corps de vis, et joindre les écrou (ballon) à tenir l'appareil en place.
4. Fixez le verre, la sur le corps avec des épis de façitage.

