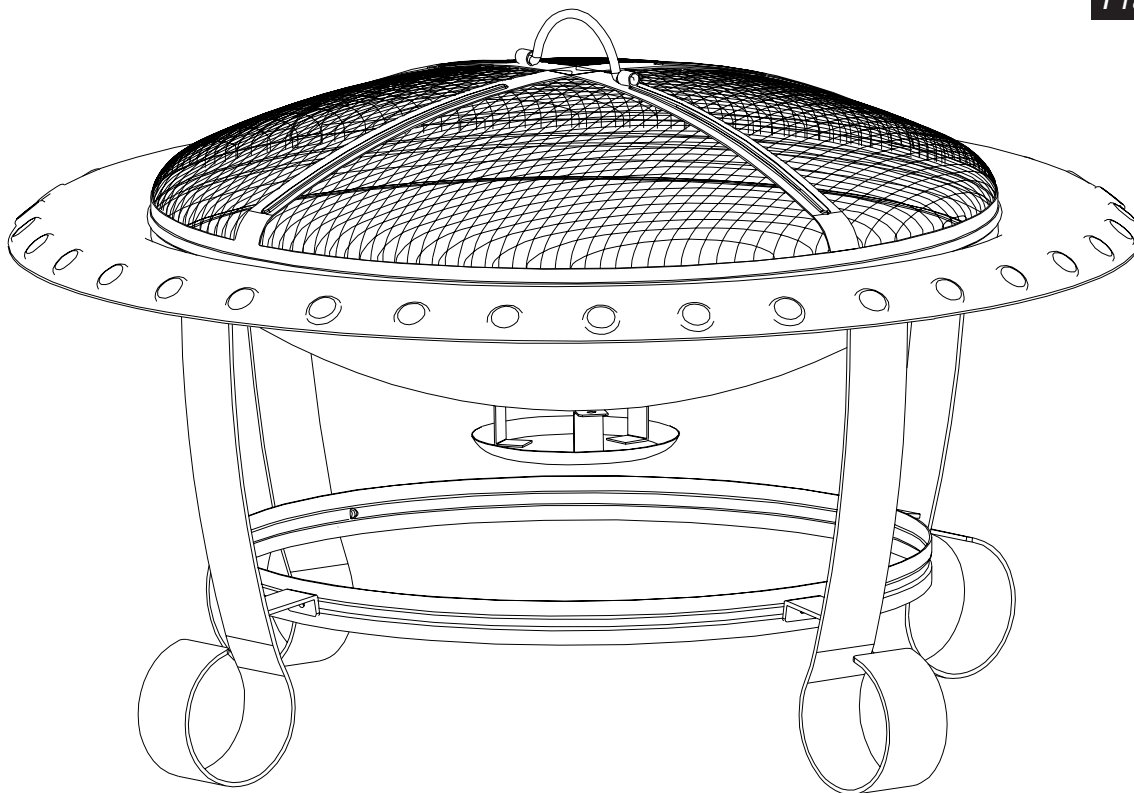


# Brentwood Fire Pit

MODEL #OFW327RC / #OFW327R-1

Español p. 9

Français p. 17



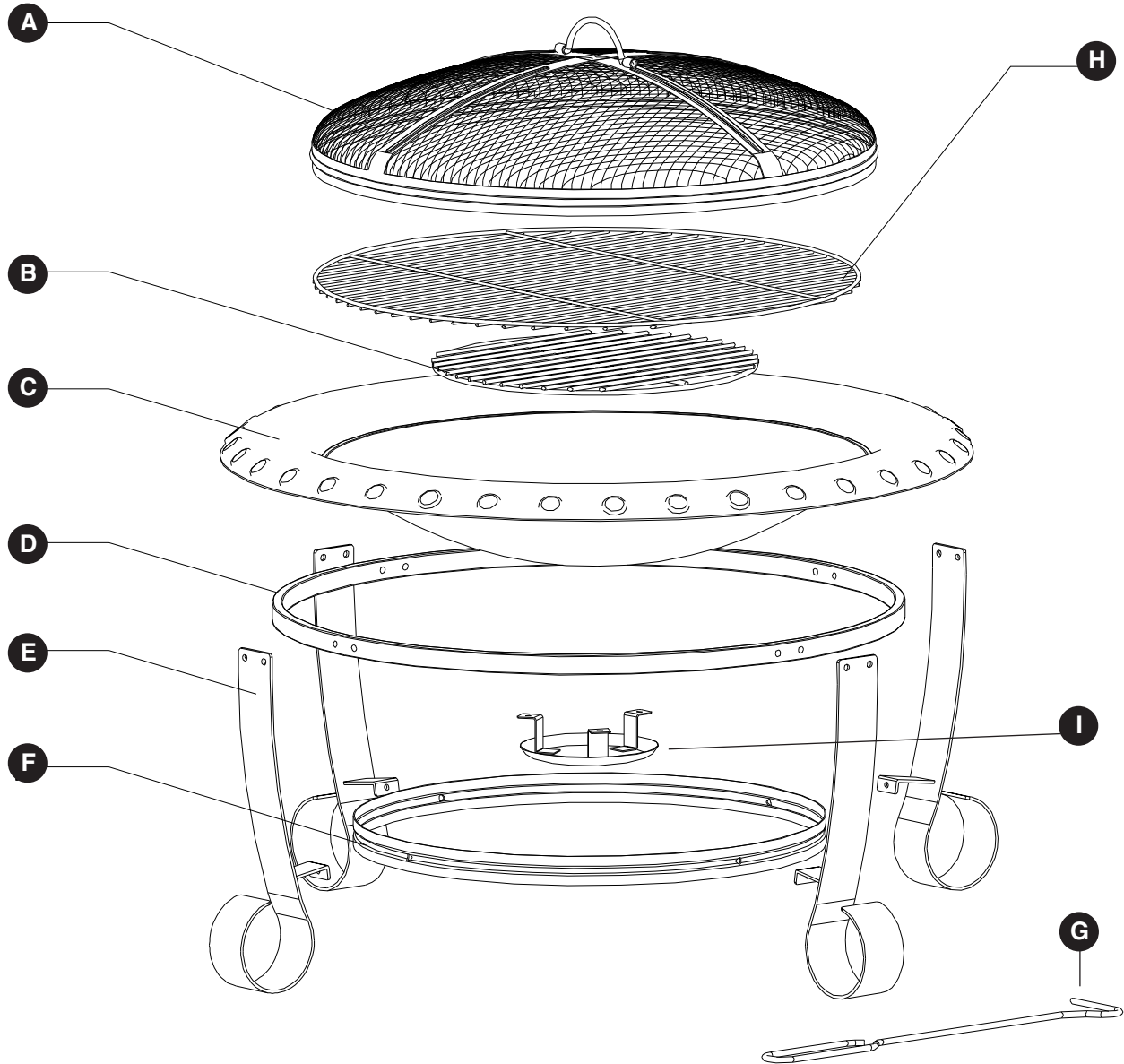
## ATTACH YOUR RECEIPT HERE

Serial Number \_\_\_\_\_ Purchase Date \_\_\_\_\_



**Questions, problems, missing parts?** Before returning to your retailer, call our customer service department at 1-877-447-4768, 8:30 a.m. – 4:30 p.m. CST, Monday – Friday, or email us at [customerservice@ghpgroupinc.com](mailto:customerservice@ghpgroupinc.com).

# PACKAGE CONTENTS



PART	DESCRIPTION	QUANTITY
A	Mesh Cover	1
B	Wood Grate	1
C	Fire Bowl	1
D	Upper Support Ring	1
E	Legs	4
F	Lower Support Ring	1
G	Poker	1
H	Cooking Grid	1
I	Ash Catcher	1

\*\* NOTE: Cooking grid part ONLY applies to model # OFW327RC

## HARDWARE LIST

---

AA



M6x20mm  
Bolt  
Qty. 8

BB



M6x12mm  
Bolt  
Qty. 7

CC



M6 Nut  
Qty. 11

DD



M6 Wrench  
Qty. 1

### SAFETY INFORMATION

---

Please read and understand this entire manual before attempting to assemble, operate or install the product. If you have any questions regarding the product, please call customer service at 1-877-447-4768, 8:30 a.m. – 4:30 p.m. CST, Monday – Friday.

### WARNINGS:

- **DO NOT** allow children or pets near the fire pit without supervision.
- **DO NOT** touch surface of fire pit while in use.
- **FOR OUTDOOR USE ONLY!** Burning wood and charcoal indoors can kill you. It gives off carbon monoxide, which has no odor.
- **NEVER** burn in vehicles, tents, garages, other enclosed areas or indoors. **CARBON MONOXIDE HAZARD.**
- **NEVER LEAVE FIRE UNATTENDED!**
- **NEVER** place a cover on fire pit when in use. Ensure the fire pit and mesh cover have cooled before placing a cover over the fire pit.
- When the fire pit is in use, the poker bracket on the mesh cover can reach extreme temperatures that can cause serious injury to an unprotected hand. Use a poker when handling.
- **DO NOT** use under overhead cables or power lines.

### CAUTIONS:

- Adequate fire extinguishing material should be readily available.
- Always ensure that the mesh cover is secured over fire bowl while in use.
- Burn only seasoned hard wood or fire logs in the fire pit.
- **DO NOT** attempt to move the fire pit while it is hot or in use.
- **DO NOT** use gasoline or kerosene to start the fire in your fire pit.
- **DO NOT** use this outdoor fire pit under any overhead or near any unprotected combustible constructions. Avoid using near or under overhanging trees and shrubs. **DO NOT** use this unit on long or dry grass and/or leaves.
- Always use this outdoor fire pit on a hard, level, non-combustible surface such as concrete, rock or stone. An asphalt or blacktop surface may not be acceptable for this purpose. **DO NOT** use on wooden decks.
- Place the fire pit no closer than 10 feet / 3.05 meters from walls or combustibles during use.
- Poker handle may become hot during and after use.
- Use heat-resistant gloves to handle hot tools.

**CALIFORNIA PROPOSITION 65 WARNING:** Fuels used in wood and charcoal burning appliances and the products of combustion of such fuels, contain chemicals known to cause cancer, birth defects or other reproductive harm.

Consumers should check State and Provincial, in addition to local codes and regulations regarding the use of the product.

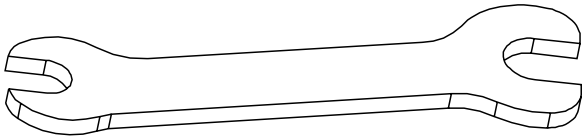
## PREPARATION

---

Before beginning assembly of product, make sure all parts are present. Compare parts with package contents list and hardware contents above. If any part is missing or damaged, do not attempt to assemble the product. Contact customer service for replacement parts.

**Estimated Assembly Time: 25 minutes**

**Tools Required for Assembly:** Wrench (Included)




## ASSEMBLY INSTRUCTIONS

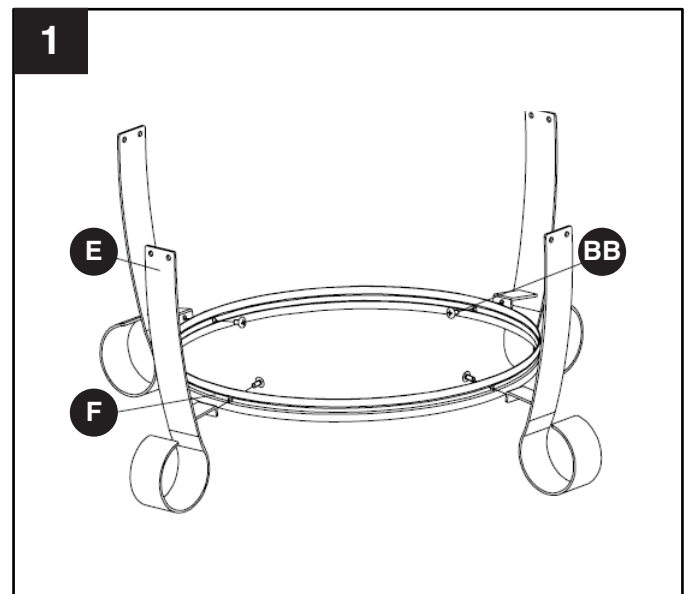
---

**1.** Attach legs (E) to the lower support ring (F) by inserting M6x12mm bolts (BB) through pre-drilled holes in lower support ring (F) and legs (E) and secure.

### Hardware Used

---




**BB** M6x12mm Bolt  x 4



## ASSEMBLY INSTRUCTIONS



2. Attach legs (E) to the upper support ring (D) by inserting M6x20mm bolts (AA) through pre-drilled holes in legs (E) and upper support ring (D) and secure with M6 nuts (CC) as illustrated. Tighten all bolts with wrench (DD).

### Hardware Used

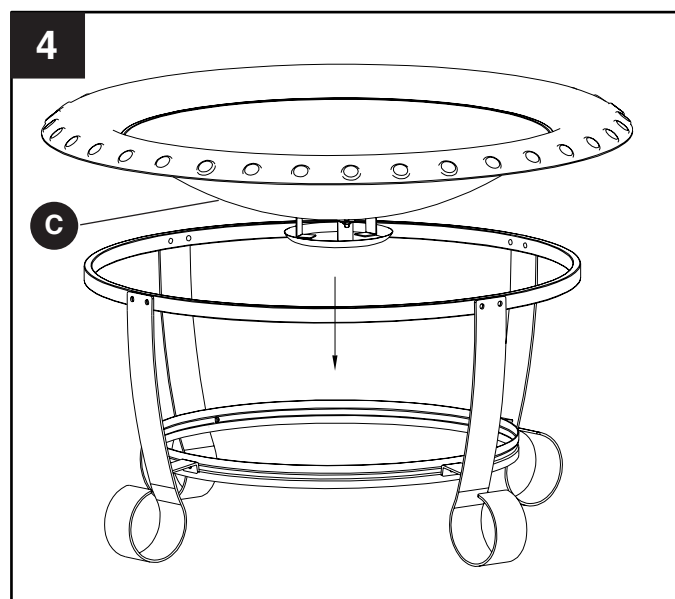
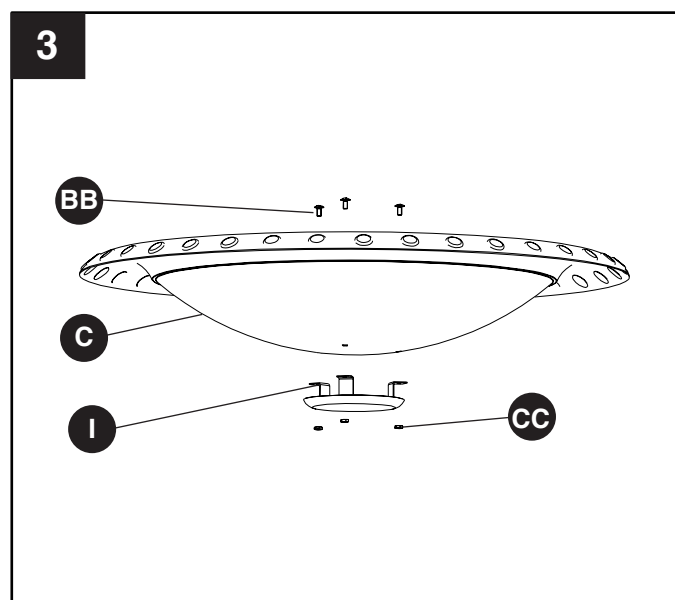
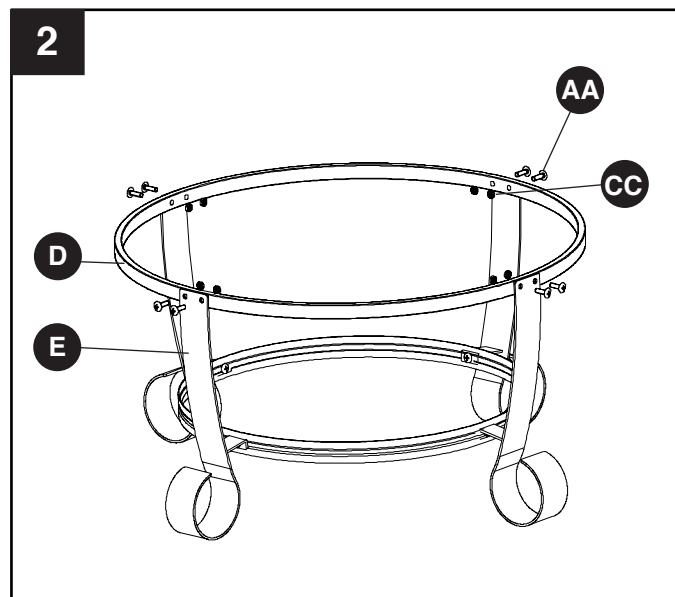
<b>AA</b>	M6x20mm Bolt		x8
<b>CC</b>	M6 Nut		x 8
<b>DD</b>	M6 Wrench		x 1

3. Attach ash catcher (I) to the fire bowl (C) using M6x12mm bolts (BB) and M6 nut (CC) as illustrated.

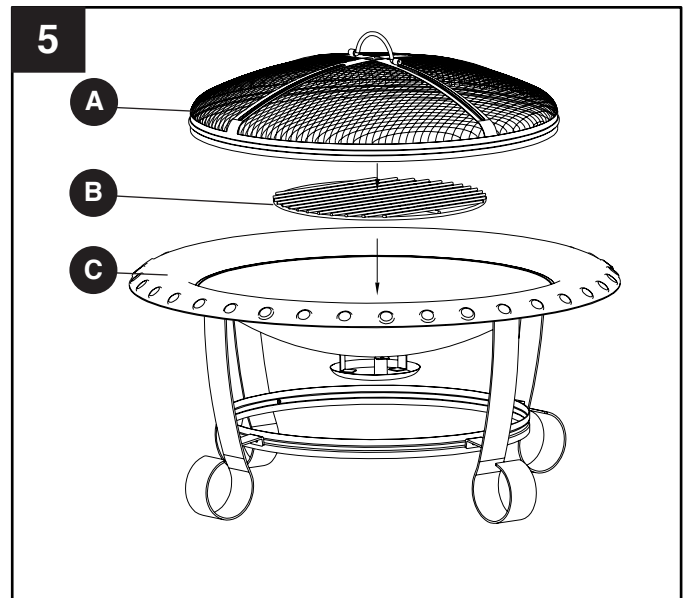
### Hardware Used

<b>BB</b>	M6x12mm Bolt		x3
<b>CC</b>	M6 Nut		x3

4. Place fire bowl (C) into fire bowl holder.

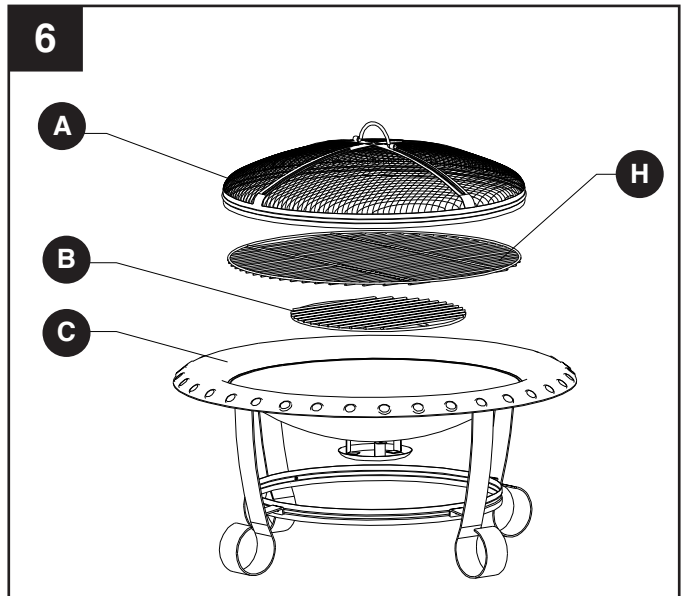


5. Place the wood grate (B) into the fire bowl (C). Set the mesh cover (A) over the fire bowl (C). The fire pit is ready for use.

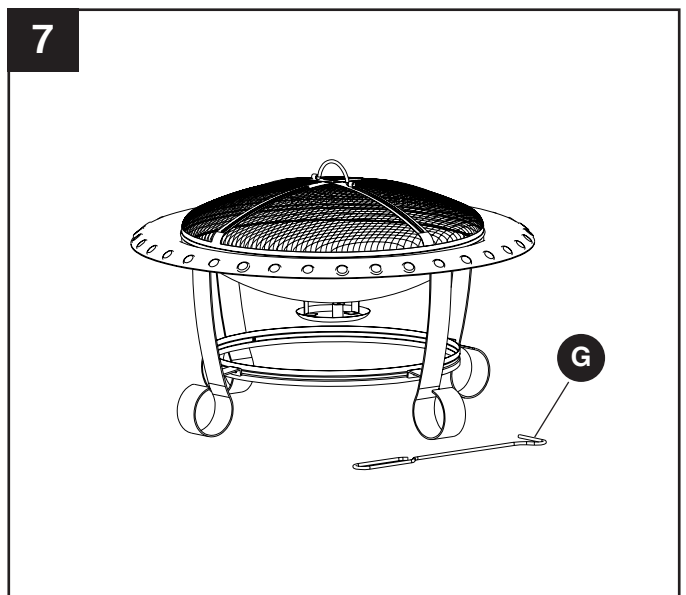


**Note: this step is only for model #OFW327RC.**

6. Place the wood grate (B) into the fire bowl (C). Place the cooking grid (H) into the fire bowl (C). Set the mesh cover (A) over the fire bowl (C).



7. Place Poker (G) beside fire pit for use as needed.



## CARE AND MAINTENANCE

---

- To protect fire pit finish, use a soft cloth to wipe fire pit and poker.
- Do not attempt to clean while hot.
- Clean ash catcher after each use once ashes have cooled.
- Store in a cool, clean, dry place.

**NOTE:** With regular use, the bottom of the bowl will discolor. This is a normal occurrence and should not be considered a defect of the product.

## 1-YEAR LIMITED FRAME WARRANTY

---

If within one year from the date of original purchase, this item fails due to a defect in material or workmanship, we will replace or repair at our option, free of charge. To order parts or to obtain warranty service, call 1-877-447-4786, Monday - Friday, 8:30 a.m. - 4:30 p.m. CST. This warranty does not cover defects resulting from improper or abnormal use, misuse, accident, or alteration. Failure to follow all instructions in the owner's manual will also void this warranty. The manufacturer will not be liable for incidental or consequential damages, or common erosion of outdoor products. Some states do not allow the exclusion or limitation of incidental or consequential damages, so the above limitation may not apply to you. This warranty gives you specific legal rights, and you may also have other rights which vary from state to state.

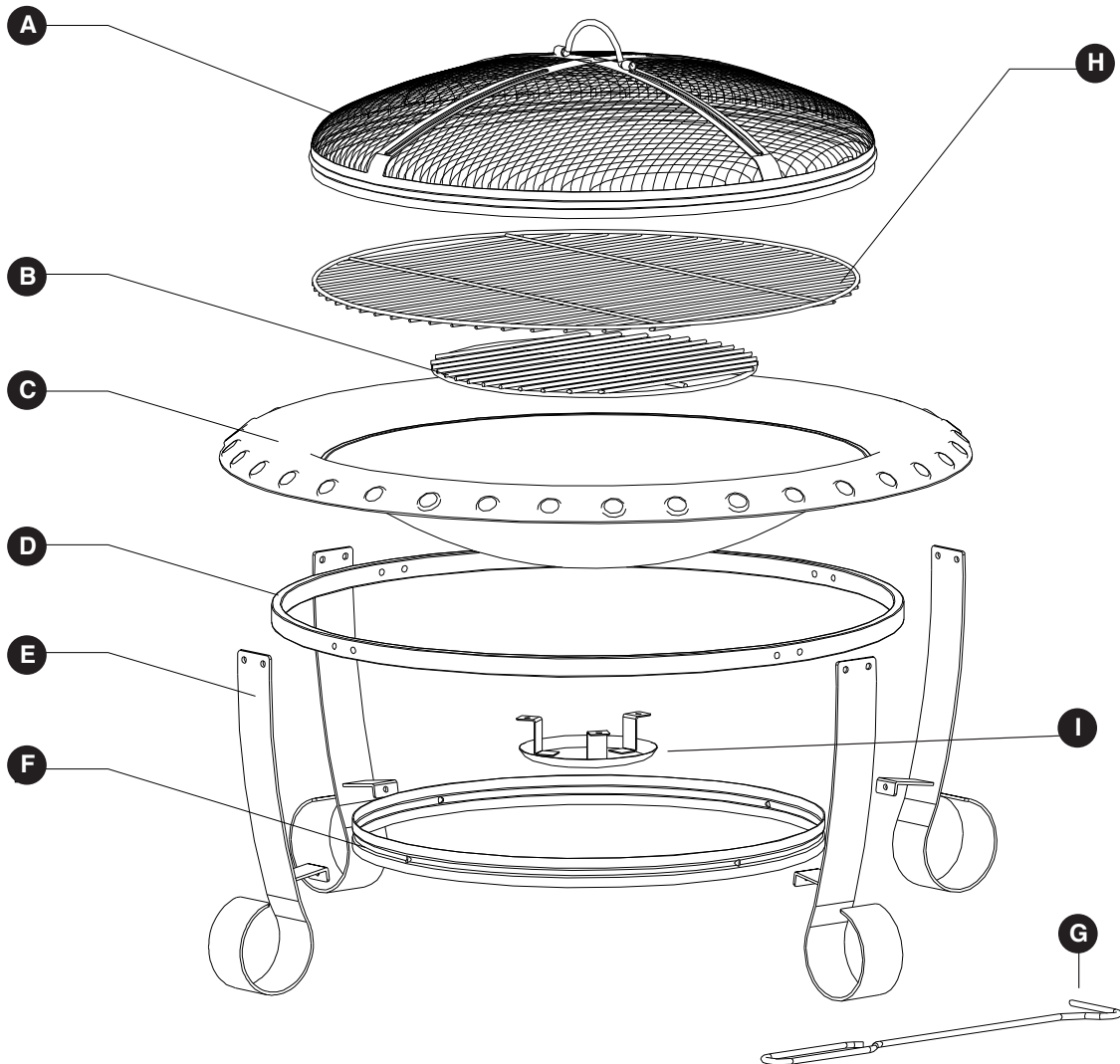
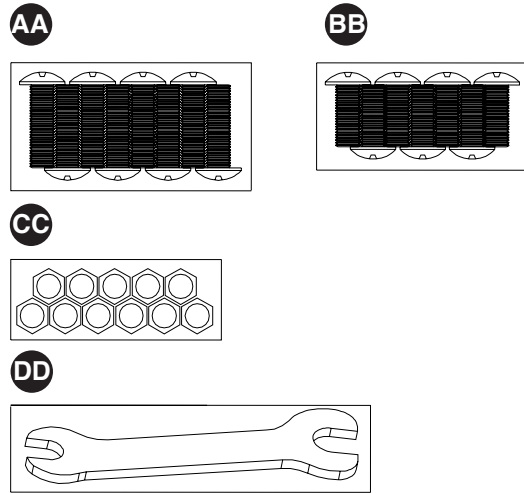


**GHP Group, Inc.**  
6440 W. Howard St.  
Niles, IL 60714-3302  
877-447-4768

# REPLACEMENT PARTS LIST

For replacement parts, call our customer service department at 1-877-447-4768, 8:30 a.m. – 4:30 p.m., CST, Monday – Friday.

PART	DESCRIPTION	PART #
A	Mesh Cover	30-01-081
B	Wood Grate	30-01-082
C	Fire Bowl	30-01-083
D	Upper Support Ring	30-01-084
E	Legs	30-01-085
F	Lower Support Ring	30-01-086
G	Poker	30-06-070
H	Cooking Grid	30-06-395
I	Ash Catcher	30-06-392
AA-DD	Hardware Pack	30-09-511
N/A	Instruction Manual	30-10-090



\*\* NOTE: Cooking grid part ONLY applies to model # OFW327RC

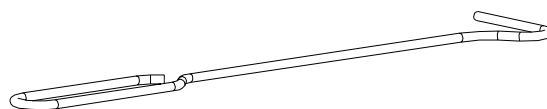
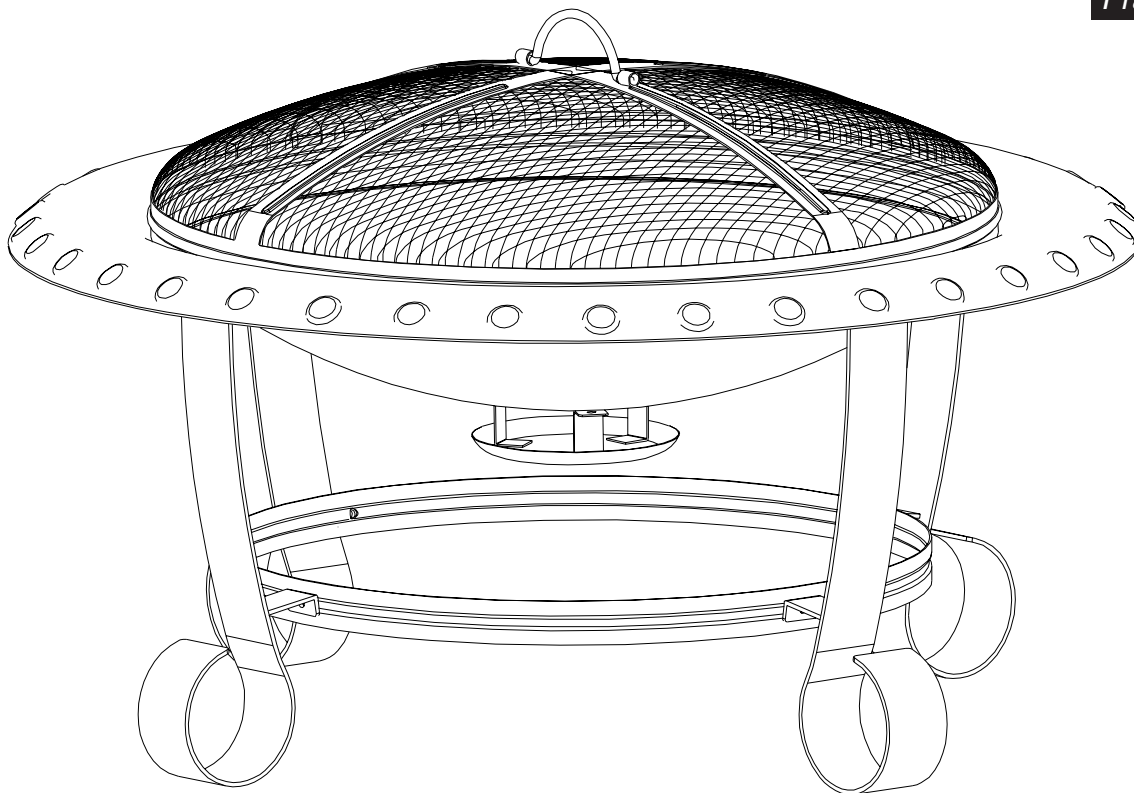


## Brasero Brentwood

MODELO #OFW327RC / #OFW327R-1

English p. 1

Français p. 17



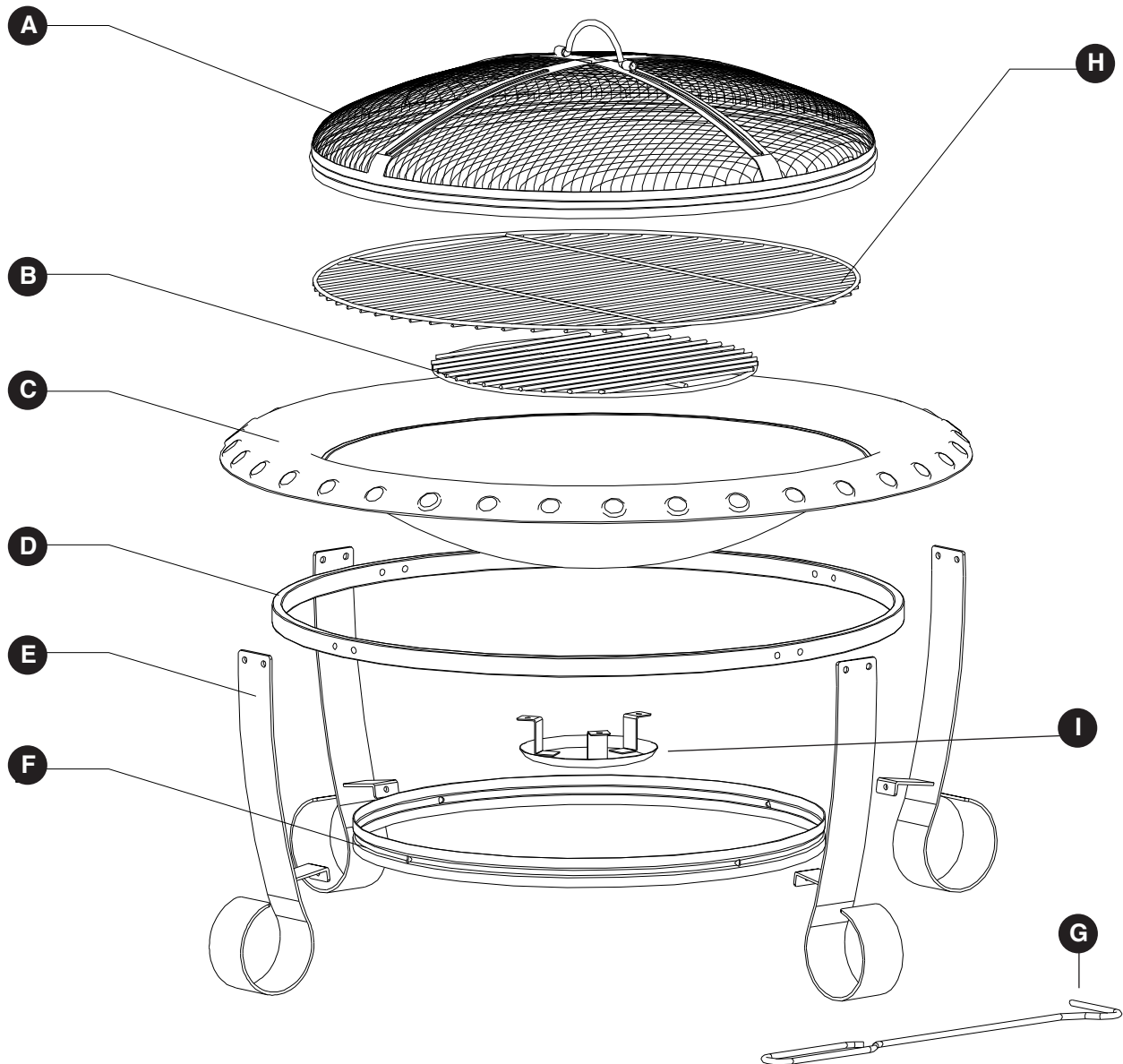
### ADJUNTE SU RECIBO AQUÍ

Número de serie \_\_\_\_\_ Fecha de compra \_\_\_\_\_



**¿Preguntas, problemas, piezas faltantes?** Antes de volver a la tienda, llame a nuestro departamento de servicio al cliente al 1-877-447-4768, de lunes a viernes de 8:30 a.m. a 4:30 p.m., hora central estándar o envíenos un correo electrónico a [customerservice@ghpgroupinc.com](mailto:customerservice@ghpgroupinc.com).

## CONTENIDOS DEL PAQUETE



PARTE	DESCRIPCIÓN	CANTIDAD
A	Cubierta de malla	1
B	Rejilla de madera	1
C	Tazón de fuego	1
D	Anillo de Soporte Superior	1
E	Patas	4
F	Anillo de Soporte Inferior	1
G	Atizador	1
H	Parrilla de Cocción	1
I	Colector de cenizas	1

\*\* NOTA: La parte de Parrilla de Cocción SOLO se aplica a modelo # OFW327RC

## LISTA DE HARDWARE

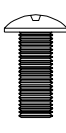
---

AA



Tornillo  
M6x20mm  
Cant. 8

BB



Tornillo  
M6x12mm  
Cant. 7

CC



Tuerca M6  
Cant. 11

DD



Llave Inglesa  
M6  
Cant. 1

## INFORMACIÓN DE SEGURIDAD

---

Lea y comprenda completamente este manual antes de intentar ensamblar, usar o instalar el producto. Si tiene alguna pregunta con respecto al producto, llame a nuestro Departamento de Servicio al Cliente al 1-877-447-4768, de lunes a viernes de 8:30 a.m. a 4:30 p.m., hora central estándar.

## ADVERTENCIAS:

- **NO** permita que los niños o las mascotas se acerquen al fogón sin su supervisión.
- **NO** toque la superficie de la brasero durante su uso.
- **SÓLO PARA USO EXTERIOR!** La quema de leña y carbón en interiores pueden matarlo. Se produce monóxido de carbono, que no tiene olor.
- **NUNCA** queme en vehículos, tiendas de campaña, garajes, áreas cerradas o en interiores. **PELIGRO DE MONÓXIDO DE CARBONO.**
- **¡NUNCA DEJE EL FUEGO DESATENDIDO!**
- **NUNCA** coloque una cubierta en el brasero cuando está en uso. Asegúrese de que el brasero y cubierta de malla se hayan enfriado antes de colocar una cubierta sobre el brasero.
- Cuando el brasero está en uso, el asa de la cubierta de malla puede llegar a temperaturas extremas que pueden causar lesiones graves a una mano sin protección. Utilice un atizador.
- **NO** utilizar bajo los tendidos eléctricos o líneas de energía.

## PRECAUCIONES:

- Suficiente material de extinción de incendios deben estar disponibles fácilmente.
- Asegúrese siempre de que la cubierta de malla este segura sobre el contenedor de brasas mientras este en uso.
- Quemar sólo el carbón de leña, madera o leña en el brasero.
- **NO** intente mover el brasero mientras está caliente o en uso.
- **NO** utilice gasolina ni kerosene para encender el fuego en el brasero.
- No use este brasero al aire libre bajo cualquier techo o cerca de cualquier construcción combustible desprotegida. Evite el uso de cerca o debajo de la que sobresale por encima de los árboles y arbustos. No use esta unidad en largo o pasto seco y/o de hojas.
- Siempre utilice este brasero de exterior sobre una superficie dura, nivelada y no combustible, como cemento, roca o piedra. Algunas superficies asfaltadas o pavimentadas no son aceptables para tal fin. **NO** se debe utilizar el brasero sobre pisos de madera.
- Coloque el brasero a una distancia mínima de 10 pies / 3.05 metros de paredes o combustibles durante su uso.
- La manija del atizador podría estar caliente durante y después del uso.
- Utilice guantes resistentes al calor para manipular las herramientas calientes.

**Proposición 65 de California:** Los combustibles utilizados en los aparatos que queman madera y carbón, y los subproductos del empleo de tales combustibles, contienen químicos reconocidos causantes de cáncer, defectos de nacimiento u otros perjuicios reproductivos.

Los consumidores deben revisar estatales y provinciales, además de los códigos y reglamentos locales con respecto al uso del producto.

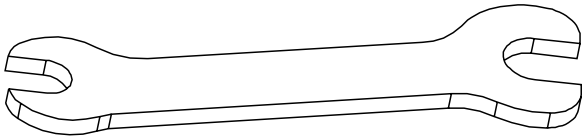
## PREPARACIÓN

---

Antes de comenzar el montaje del producto, asegúrese que todas las partes estén presentes. Compare partes con la lista del contenido del paquete y contenido de hardware arriba. Si alguna parte hace falta o está dañada, no intente ensamblar el producto. Póngase en contacto con el servicio al cliente para partes de repuesto.

**Tiempo Estimado de Montaje: 25 Minutos**

**Herramientas necesarias para el montaje:** Llave Inglesa (incluida)




## INSTRUCCIONES DE MONTAJE

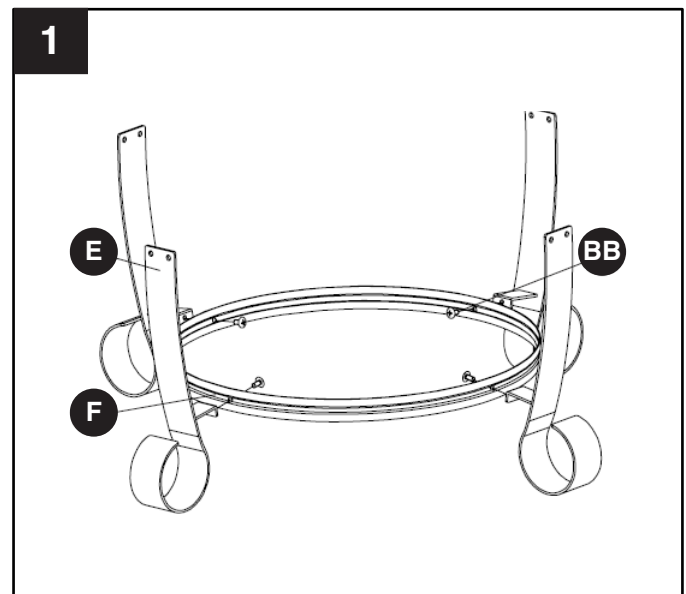
---

1. Coloque las patas (E) al anillo de soporte inferior (F) mediante la inserción de tornillos M6x12mm (BB) a través de los agujeros pre-taladrados en el anillo de soporte inferior (F) y las patas (E) y asegure.

### Hardware Utilizado

---




**BB** Tornillo M6x12mm  x 4



## ASSEMBLY INSTRUCTIONS

2. Coloque las patas (E) al anillo de soporte superior (D) mediante la inserción de tornillos M6x20mm (AA) a través de las patas (E) y de los agujeros pre-taladrados en el anillo de soporte superior (D) y asegure con tuercas M6 (CC) como se ilustra. Apriete todos los tornillos con la llave (DD).

### Hardware Utilizado

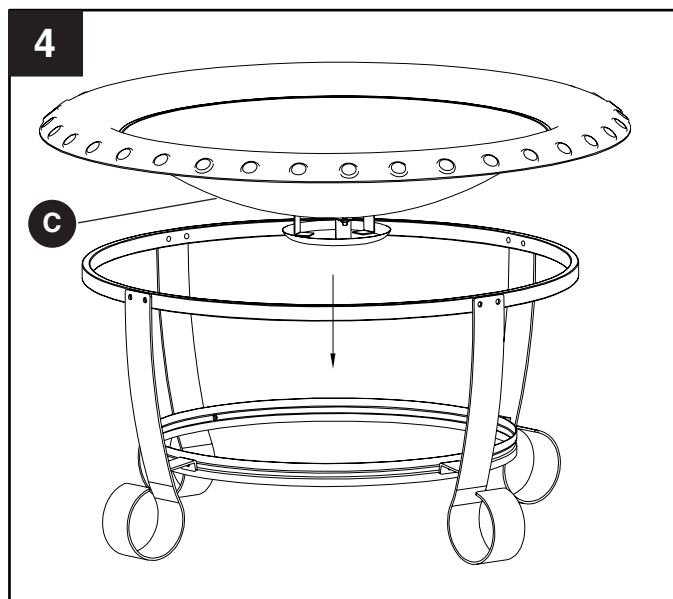
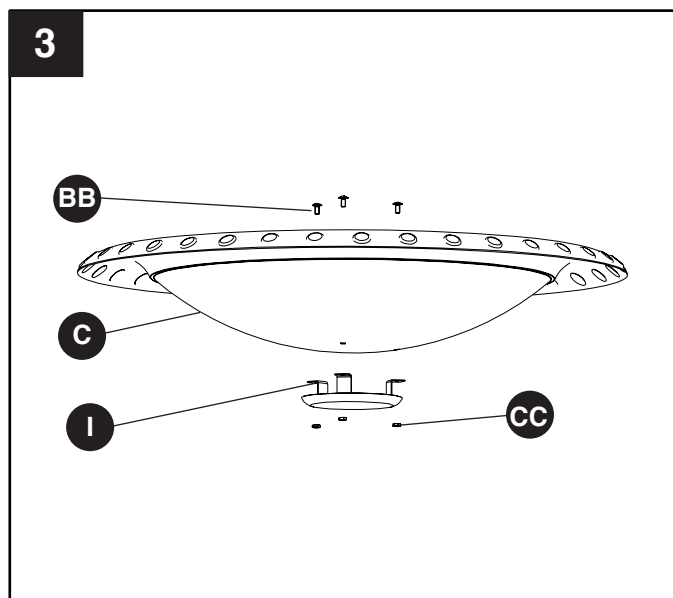
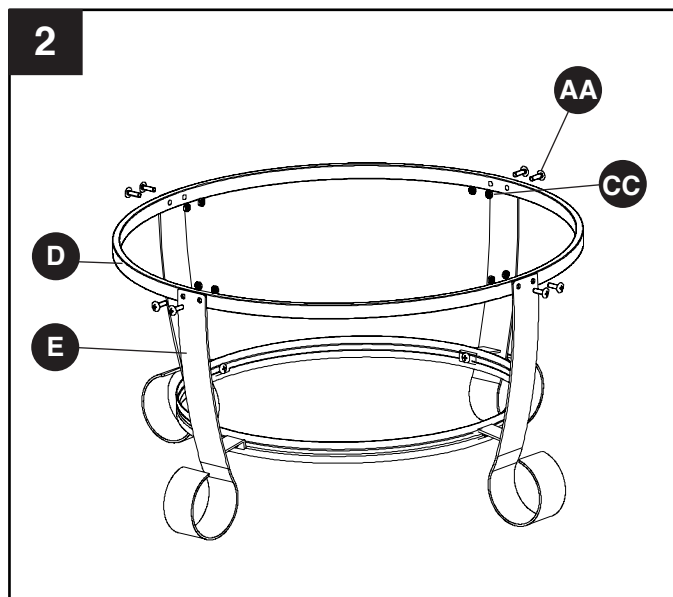
<b>AA</b>	Tornillo M6x20mm		x8
<b>CC</b>	Tuerca M6		x 8
<b>DD</b>	Llave Inglesa M6		x 1

3. Coloque el colector de cenizas (I) al tazón de fuego (C) usando tornillos M6x12mm (BB) y la tuerca M6 (CC) como se ilustra.

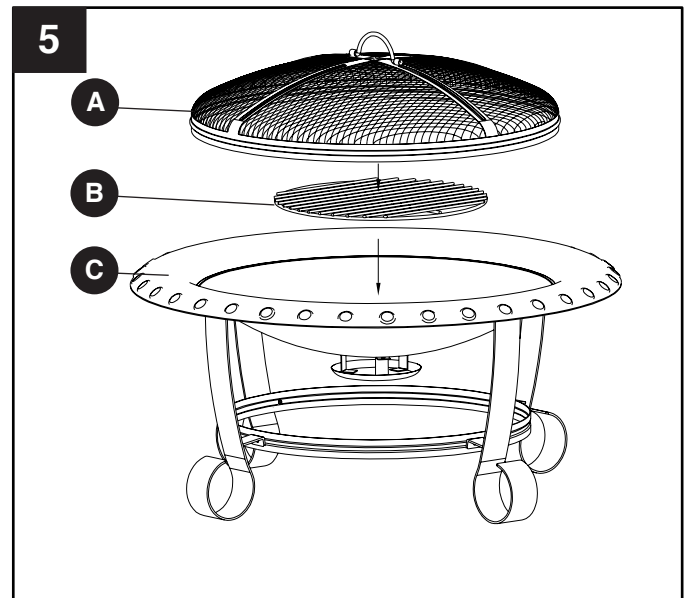
### Hardware Utilizado

<b>BB</b>	Tornillo M6x12mm		x3
<b>CC</b>	Tuerca M6		x3

4. Coloque el tazón de fuego (C) en el soporte de tazón de fuego.

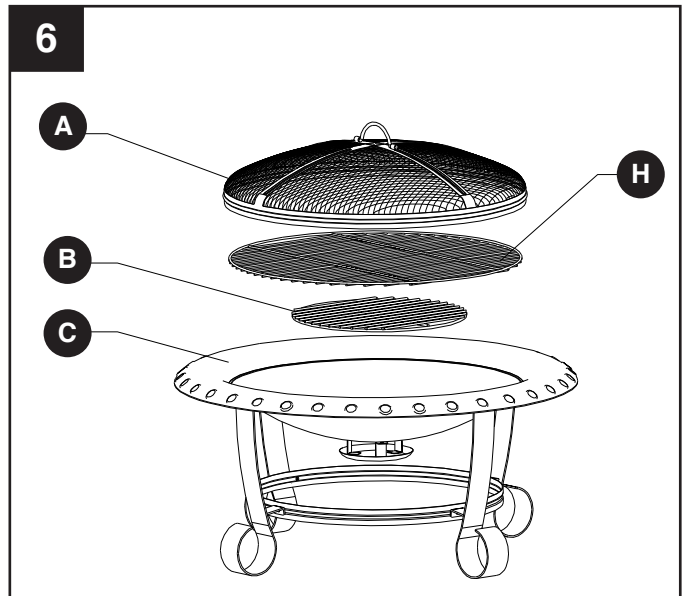


5. Coloque la rejilla de madera (B) en el tazón de fuego (C). Ajuste la cubierta de malla (A) sobre el tazón de fuego (C). Su fogón está listo para usarse.

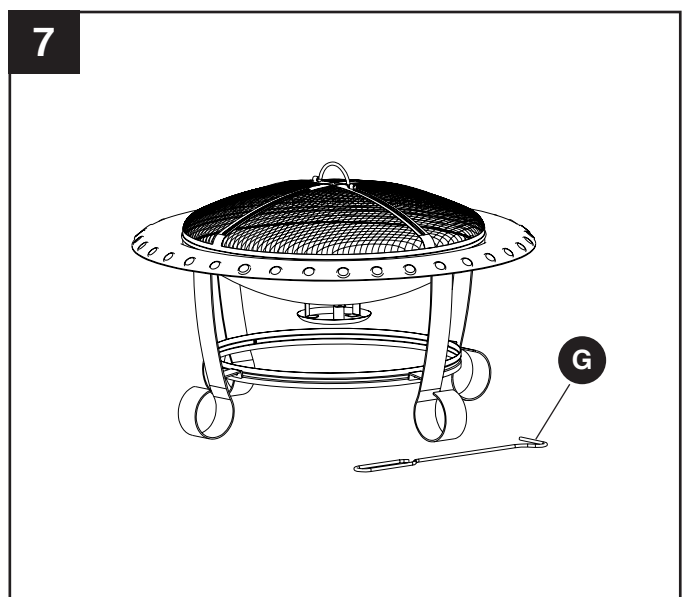


**Tenga en cuenta que este paso es sólo para el modelo # OFW327RC.**

6. Coloque la rejilla de madera (B) en el tazón de fuego (C). Coloque la parrilla de cocción (H) en el tazón de fuego (C). Ajuste la cubierta de malla (A) sobre el tazón de fuego (C).



7. Coloque el atizador (G) al lado del pozo de fuego para su uso cuando sea necesario.



## **CUIDADO Y MANTENIMIENTO**

---

- Para proteger el acabado del pozo del fuego, utilice un paño suave para limpiar el pozo de fuego y el atizador.
- No intente limpiar mientras este caliente.
- Limpie el colector de cenizas después de cada uso una vez que las cenizas se han enfriado.
- Guardar en un lugar fresco, seco y limpio.

**NOTA:** Con el uso regular, el fondo del tazón se decolorara. Se trata de un comportamiento normal y no debe ser considerado como un defecto del producto.

## **1 AÑO DE GARANTÍA LIMITADA DE MARCO**

---

Si dentro de un año desde la fecha original de compra, este producto falla debido a un defecto en material o mano de obra, nosotros reemplazaremos o repararemos a nuestra opción, sin cargo. Para pedir piezas o para obtener el servicio de garantía, llame al 1-877-447-4786, de lunes - viernes de 8:30 am - 16:30 CST. Esta garantía no cubre defectos resultantes de uso indebido o anormal, mal uso, accidente o alteración. El no seguir todas las instrucciones en el manual del propietario también anulará esta garantía. El fabricante no será responsable por daños incidentales o consecuentes o erosión comun de productos al aire libre. Algunos Estados no permiten la exclusión o limitación de daños incidentales o consecuentes, por lo que la limitación anterior puede no aplicarse a usted. Esta garantía le otorga derechos legales específicos y usted también puede tener otros derechos que varían de estado a estado.



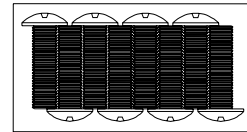
**GHP Group, Inc.**  
6440 W. Howard St.  
Niles, IL 60714-3302  
877-447-4768

## LISTA DE PARTES DE REPUESTO

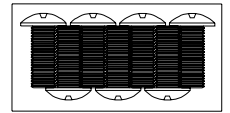
Para partes de repuesto, llame a nuestro departamento de servicio al cliente al 1-877-447-4768, de 8:30 am -4: 30 pm CST, de lunes - viernes.

PARTE	DESCRIPCIÓN	# DE PARTE
A	Cubierta de malla	30-01-081
B	Rejilla de madera	30-01-082
C	Tazón de fuego	30-01-083
D	Anillo de Soporte Superior	30-01-084
E	Patas	30-01-085
F	Anillo de Soporte Inferior	30-01-086
G	Atizador	30-06-070
H	Parrilla de Cocción	30-06-395
I	Colector de cenizas	30-06-392
AA-DD	Paquete de Hardware	30-09-511
N/A	Instruction Manual	30-10-090

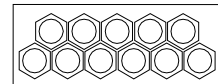
AA



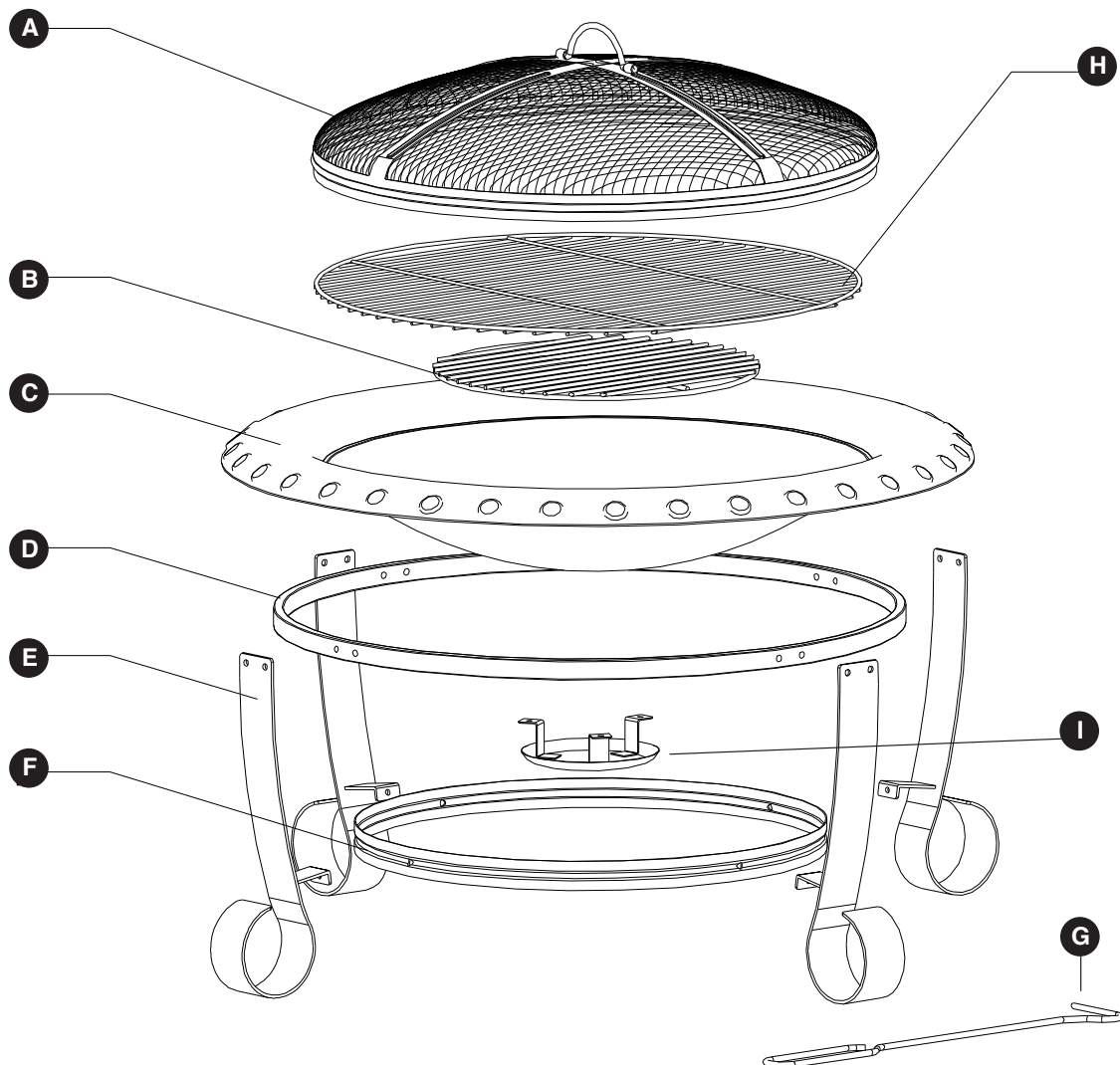
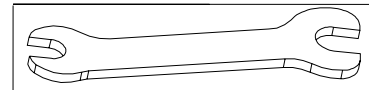
BB



CC



DD



\*\* NOTA: La parte de Parrilla de Cocción SOLO se aplica a modelo # OFW327RC

Imprimido en China

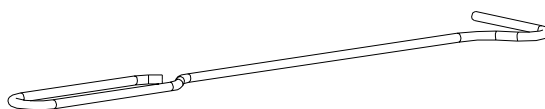
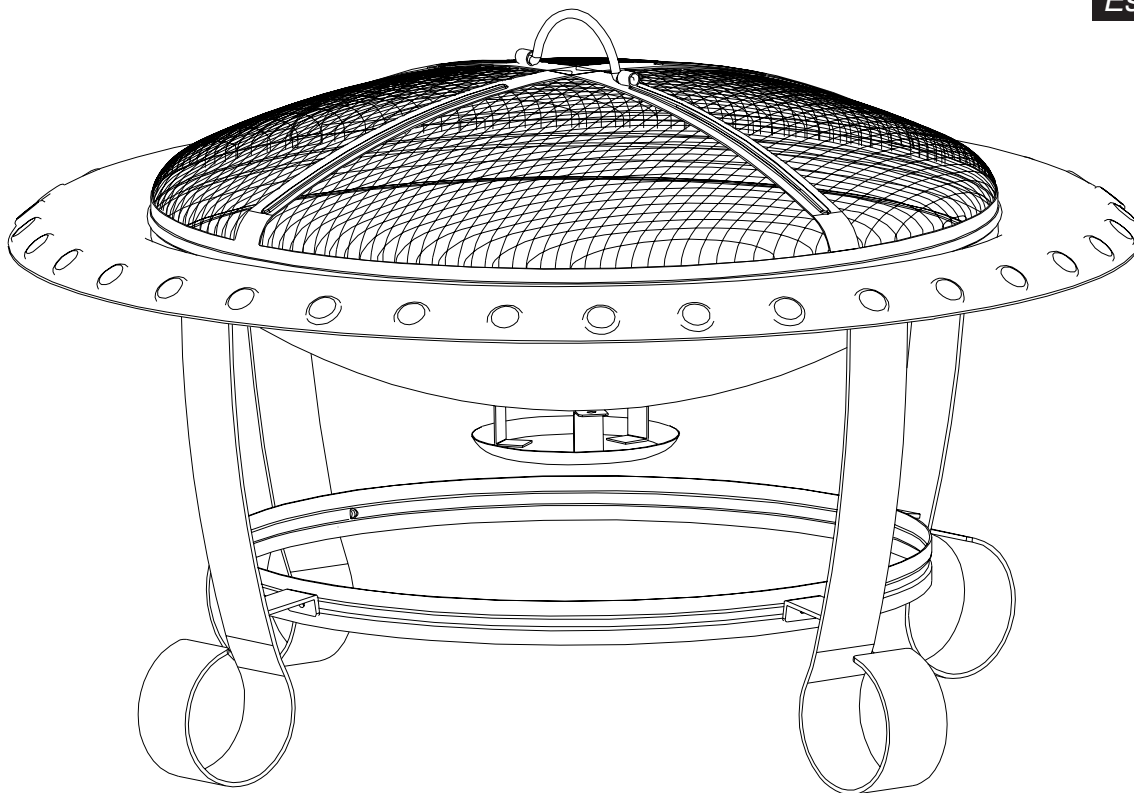


## Foyer Extérieur Brentwood

MODÈLE #OFW327RC / #OFW327R-1

English p. 1

Español p. 9



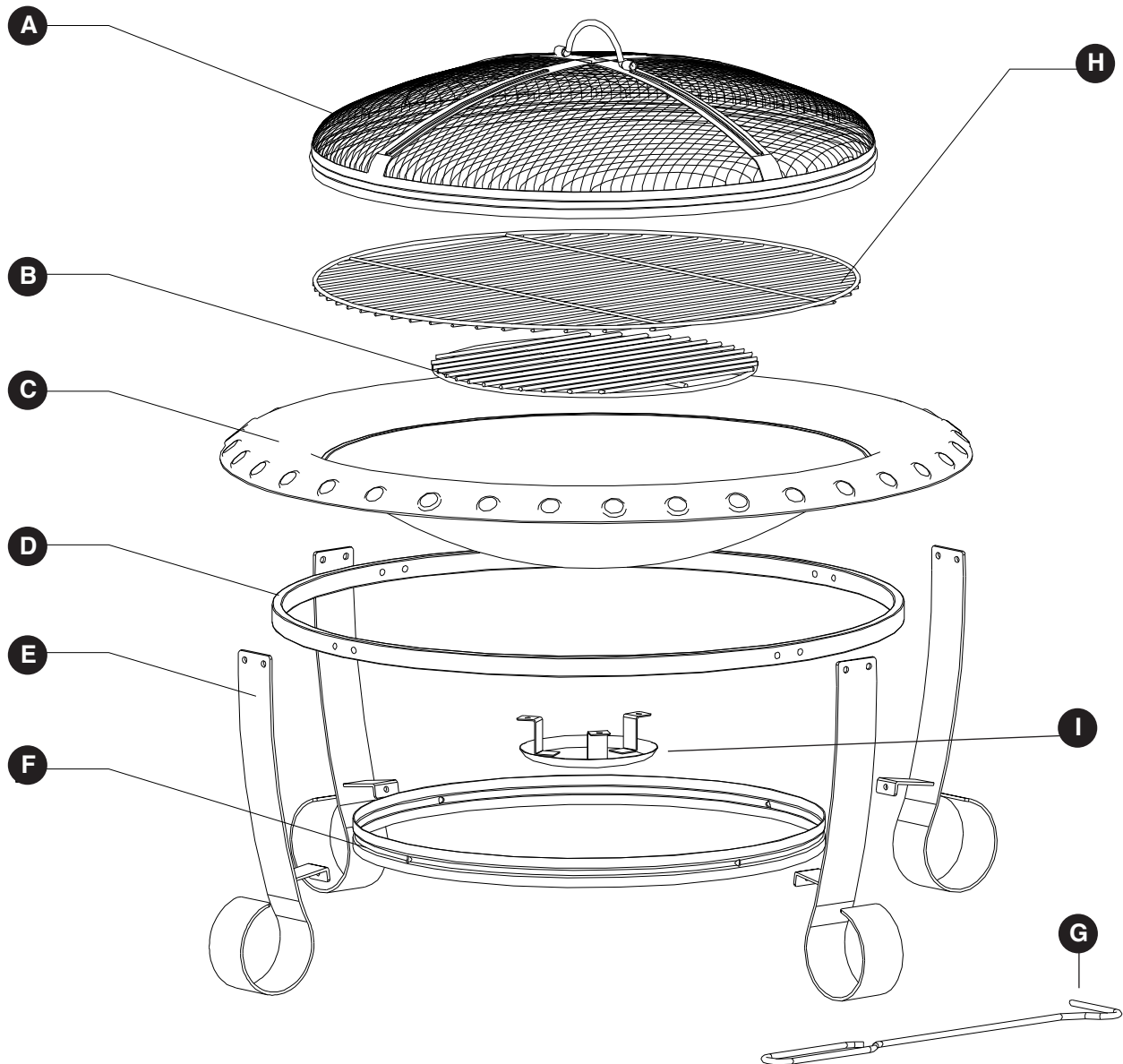
### ATTACHEZ VOTRE REÇU ICI

Numéro de série \_\_\_\_\_ Date d'achat \_\_\_\_\_



**Questions, problèmes, pièces manquantes?** Avant de contacter votre détaillant, contactez notre centre de service à la clientèle au 1-877-4478-4768 entre 08h30 à 16h30, heure du Centre du lundi au vendredi, ou nous envoyer un courriel à [customerservice@ghpgroupinc.com](mailto:customerservice@ghpgroupinc.com).

## CONTENU D'EMBALLAGE



PIÈCE	DESCRIPTION	QUANTITÉ
A	Couvert grillagé	1
B	Grille pour bois	1
C	Bol à feu	1
D	Cercle de soutien supérieur	1
E	Pieds	4
F	Cercle de soutien inférieur	1
G	Tisonnier	1
H	Grille de cuisson	1
I	Réceptacle de cendres	1

\*\* Note: La Grille de cuisson s'applique seulement au modèle OFW327RC

## LISTE DE QUINCAILLERIE

---

AA



M6X20mm  
Boulon  
Qté 8

BB



M5x12mm  
Boulon  
Qté 7

CC



M6 Écrou  
Qté 11

DD



M6 Clef  
anglaise  
Qté 1

### INFORMATION DE SÉCURITÉ

---

Lire et comprendre ce manuel avant de faire l'assemblage du foyer, de l'opérer ou d'installer le produit. Si vous avez des questions en rapport avec ce produit, veuillez contacter le service à la clientèle au 1-877-447-4788 entre 08h30 et 16h30 heure centrale du lundi au vendredi.

### AVERTISSEMENTS:

- **NE** permettez pas aux enfants et aux animaux domestiques de s'approcher du foyer sans surveillance.
- **NE** touchez pas la surface du foyer pendant l'usage.
- **POUR UTILISATION EXTÉRIEURE UNIQUEMENT!** Brûler du bois ou des briquettes de charbon à l'intérieur peut entraîner la mort. Ils émettent du monoxyde de carbone qui n'a aucune odeur.
- **NE JAMAIS** brûler à l'intérieur d'un véhicule, tentes, garages ou à l'intérieur. **RISQUE DE MONOXYDE DE CARBONE.**
- **NE JAMAIS LAISSER UN FEU BRULER SANS SURVEILLANCE!**
- **NE** jamais placer de couvert sur le dessus du foyer lors de l'utilisation. S'assurer que pare-étincelles et le foyer est refroidie avant de placer un couvert sur le foyer.
- Lorsque le foyer est en utilisation, la poignée de la grille du foyer peut atteindre des températures élevées qui peuvent causer des blessures graves aux mains sans protection. Utiliser un tisonnier pour soulever ou déménager.
- **NE PAS** utiliser sous des câbles de haute tension ou lignes électriques.

### ATTENTION:

- Matériel d'extinction d'incendie adéquat devrait être facilement accessible .
- Assurez-vous toujours que le pare-étincelles est bien installé au-dessus de la vasque de feu lorsque l'appareil est allumé.
- Ne faites brûler que du bois ou bûches régulières dans le foyer.
- **N'essayez PAS** de déplacer le foyer pendant qu'il est chaud ou allumé.
- N'utilisez pas d'essence ni de kérosène pour allumer un feu dans le foyer.
- **NE PAS** utiliser le foyer extérieur sous un abri ou près d'un objet ou construction combustible non-protégée. Éviter d'utiliser sous un arbre aux branches pendantes ou près d'arbustes. Ne pas utiliser cet unité sur des feuilles sèches et/ou dans de l'herbe haute et sèche.
- Utilisez toujours le foyer extérieur sur une surface dure, nivelée et non combustible faite, par exemple, de béton, de roche ou de pierre. Le foyer ne peut être utilisé sur une surface asphaltée ou un revêtement hydrocarburé. **N'utilisez PAS** l'appareil sur une terrasse en bois.
- Pendant l'utilisation, ne pas placer le foyer plus près que 3,05 m des murs ou combustibles.
- La poignée du tisonnier peut devenir très chaude pendant l'usage et rester à des températures élevées après usage.
- Utilisez des gants résistants aux températures élevées avant de toucher les outils chauds.

**Avertissement – Proposition 65 de Californie :** Les combustibles utilisés dans les appareils de chauffage à bois et à charbon et les produits de la combustion de ces carburants contiennent des produits chimiques reconnus comme étant la cause de cancers, de malformations congénitales ou d'autres problèmes liés aux fonctions reproductrices.

Les consommateurs devraient vérifier les codes et réglementations d'État, Provinciaux et locaux à l'égard de ce produit.

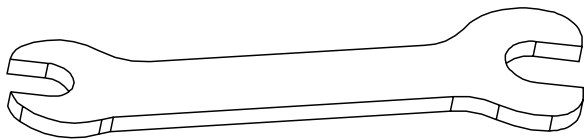
## PRÉPARATION

---

Avant de commencer l'assemblage du produit, s'assurer que toutes les pièces sont présentes. Comparer les pièces de l'emballage avec la liste de quincaillerie ci-haute. Si des pièces manquent ou sont endommagées, ne pas tenter l'assemblage du produit. Contacter le centre de Service à la clientèle pour recevoir les pièces manquantes.

**Estimation du temps d'assemblage:** 25 minutes

**Outils requis pour l'assemblage:** Clef anglaise (inclus)




## INSTRUCTIONS D'ASSEMBLAGE

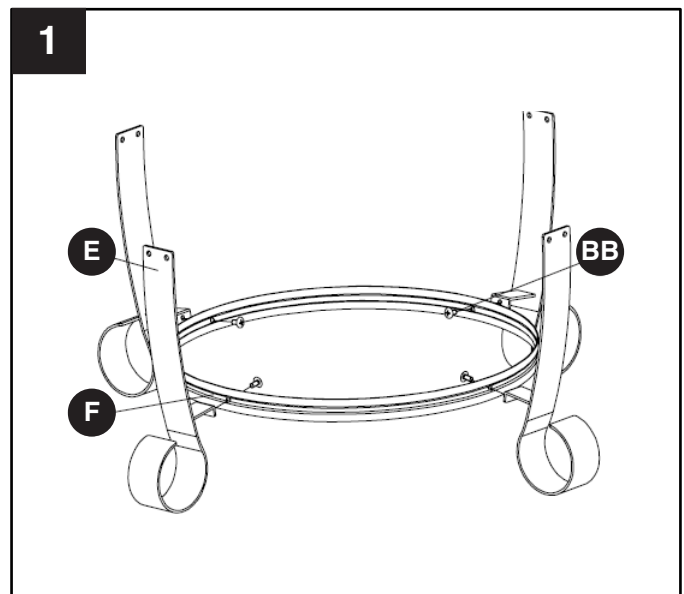
---

1. Fixer les pieds (E) au cercle de soutien inférieur (F) en insérant les boulons M6x12mm (BB) au travers des trous pré percés dans le cercle de soutien inférieur (F) et des pieds (E) et bien fixer.

### Quincaillerie utilisée

---




**BB** Boulon M6x12mm  x 4



## INSTRUCTIONS D'ASSEMBLAGE

2. Fixer les pieds (E) au cercle de support supérieur (D) en insérant les boulons M6x20mm (AA) des pieds (E) et au travers les trous pré percés dans le cercle de soutien supérieur (D) et bien fixer avec les écrous M6 (CC) tel qu'indiqué. Serrer tous les boulons avec la Clef anglaise (DD).

### Quincaillerie utilisée

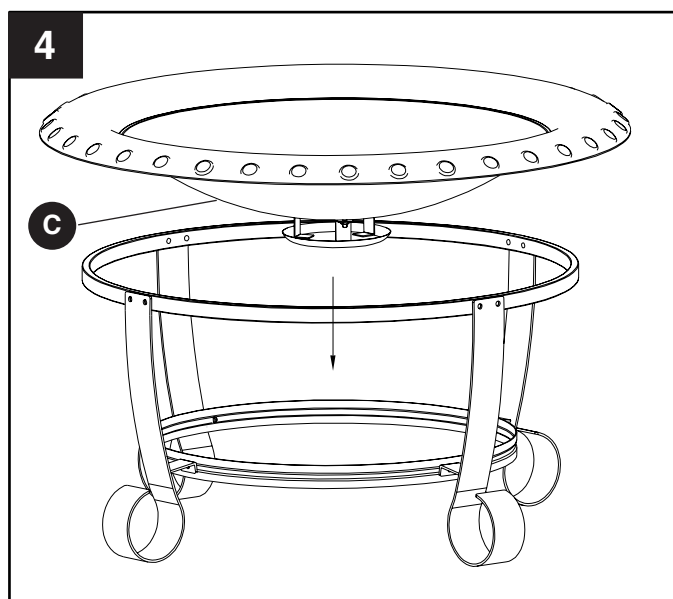
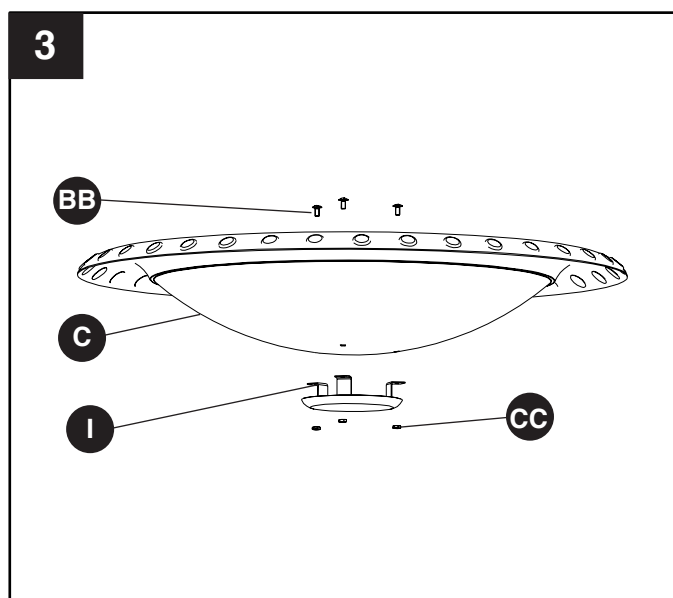
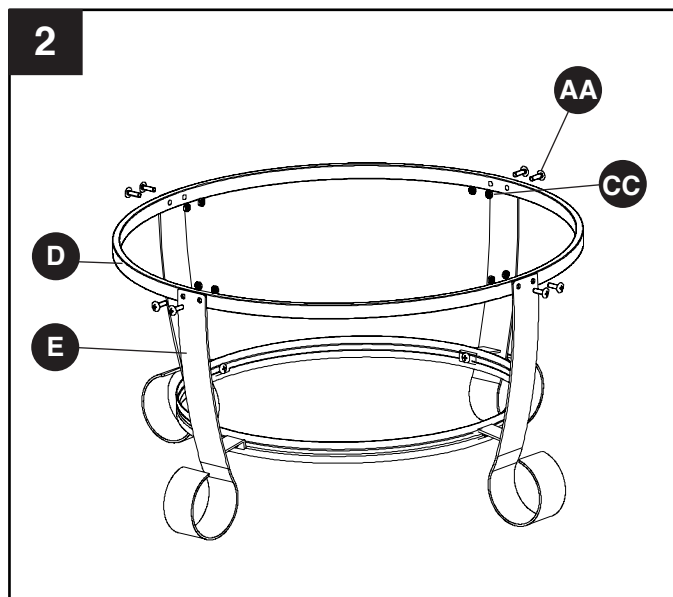
<b>AA</b>	Boulon M6x20mm		x8
<b>CC</b>	Écrou M6		x 8
<b>DD</b>	Clef anglaise M6		x 1

3. Fixer le réceptacle de cendres (I) au bol à feu (C) en utilisant les boulons M6x12mm (BB) et les écrous M6 (CC) tel qu'illustré.

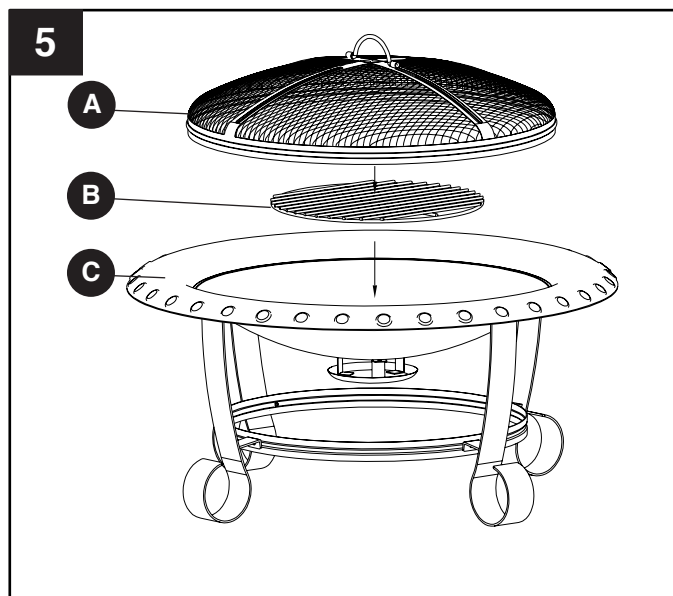
### Quincaillerie utilisée

<b>BB</b>	Boulon M6x12mm		x3
<b>CC</b>	Écrou M6		x3

4. Placer le bol à feu (C) dans le réceptacle du bol à feu.

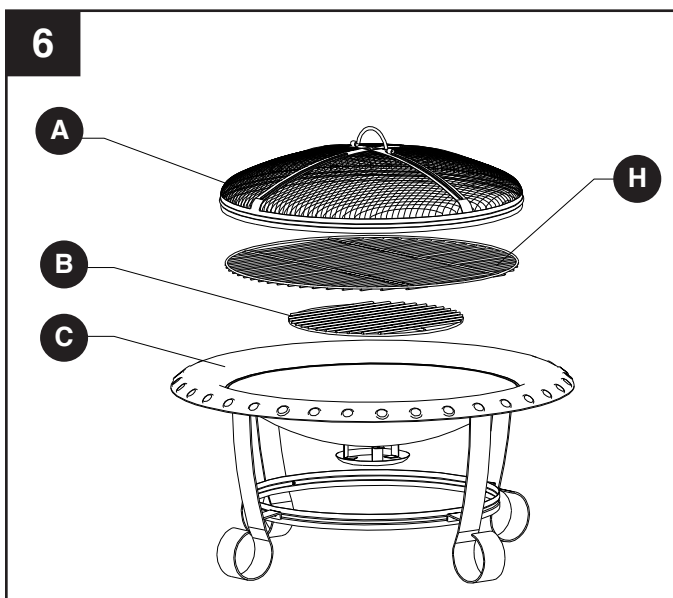


5. Placer la grille pour bois (B) dans le bol à feu (C). Couvrir le bol à feu (C) avec le couvert grillagé (A). Le foyer est prêt à l'emploi.

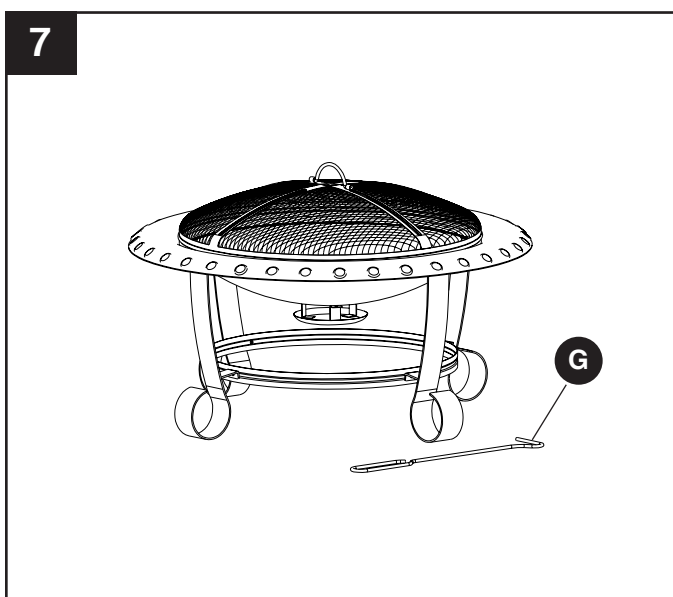


À noter que cette étape est seulement pour le modèle OFW327RC.

6. Placer la grille pour le bois (B) dans le bol à feu (C). Placer la grille de cuisson (H) dans le bol à feu (C). Fixer le couvert grillagé (A) sur le bol à feu (C).



7. Fixer fermement avec la clef anglaise (G).



## ENTRETIEN

---

- Pour protéger le fini du foyer, utiliser un linge propre et doux pour essuyer le foyer et le tisonnier.
- Ne pas tenter de nettoyer quand le foyer est chaud.
- Nettoyer le réceptacle à cendres après chaque usage lorsque les cendres sont refroidies.
- Entreposer dans un endroit frais, propre et sec.

**NOTE:** Avec usage régulier, le fond du bol se décolore. Ceci est normal et ne devrait pas être considéré comme un défaut du produit.

## GARANTIE LIMITÉE D'UN AN POUR CHARPENTE

---

Si dans l'année de la date originale d'achat, cet item échoue dû à un défaut du matériel ou confection, nous remplacerons ou réparerons selon notre choix, gratuitement. Pour commander des pièces ou obtenir le service de garantie, composer le 1-877-447-4788 entre 08h30 et 16h30 heure centrale, du lundi au vendredi. Cette garantie ne couvre pas les défauts résultants d'un usage inapproprié ou anormal, emploi abusif, accident ou altération. L'inobservance des instructions du Manuel de l'utilisateur peut encourir la nullité de cette garantie. Le fabricant ne sera pas responsable des dommages accidentels ou consécutifs, ou d'érosion commune aux produits d'extérieur. Certains états ne permettent pas l'exclusion ou la limitation des dommages accidentels ou consécutifs, donc les limites ci-hauts ne s'appliquent pas à vous. Cette garantie vous donne des droits légaux spécifiques et vous pouvez aussi avoir d'autres droits qui varient d'état en état.



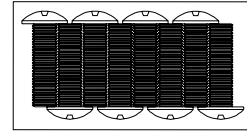
**GHP Group, Inc.**  
6440 W. Howard St.  
Niles, IL 60714-3302  
877-447-4768

## LISTE DE PIÈCES DE REMPLACEMENT

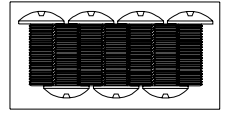
Pour tout remplacement de pièces, contacter notre centre de service à la clientèle au 1-877-447-4788 entre 08h30 et 16h30 heure centrale du lundi au vendredi.

PIÈCE	DESCRIPTION	PIÈCE #
A	Couvert grillagé	30-01-081
B	Grille pour bois	30-01-082
C	Bol à feu	30-01-083
D	Cercle de soutien supérieur	30-01-084
E	Pattes	30-01-085
F	Cercle de soutien inférieur	30-01-086
G	Tisonnier	30-06-070
H	Grille de cuisson	30-06-395
I	Réceptacle de cendres	30-06-392
AA-DD	Paquet de quincaillerie	30-09-511
N/A	Manuel d'instruction	30-10-090

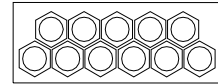
AA



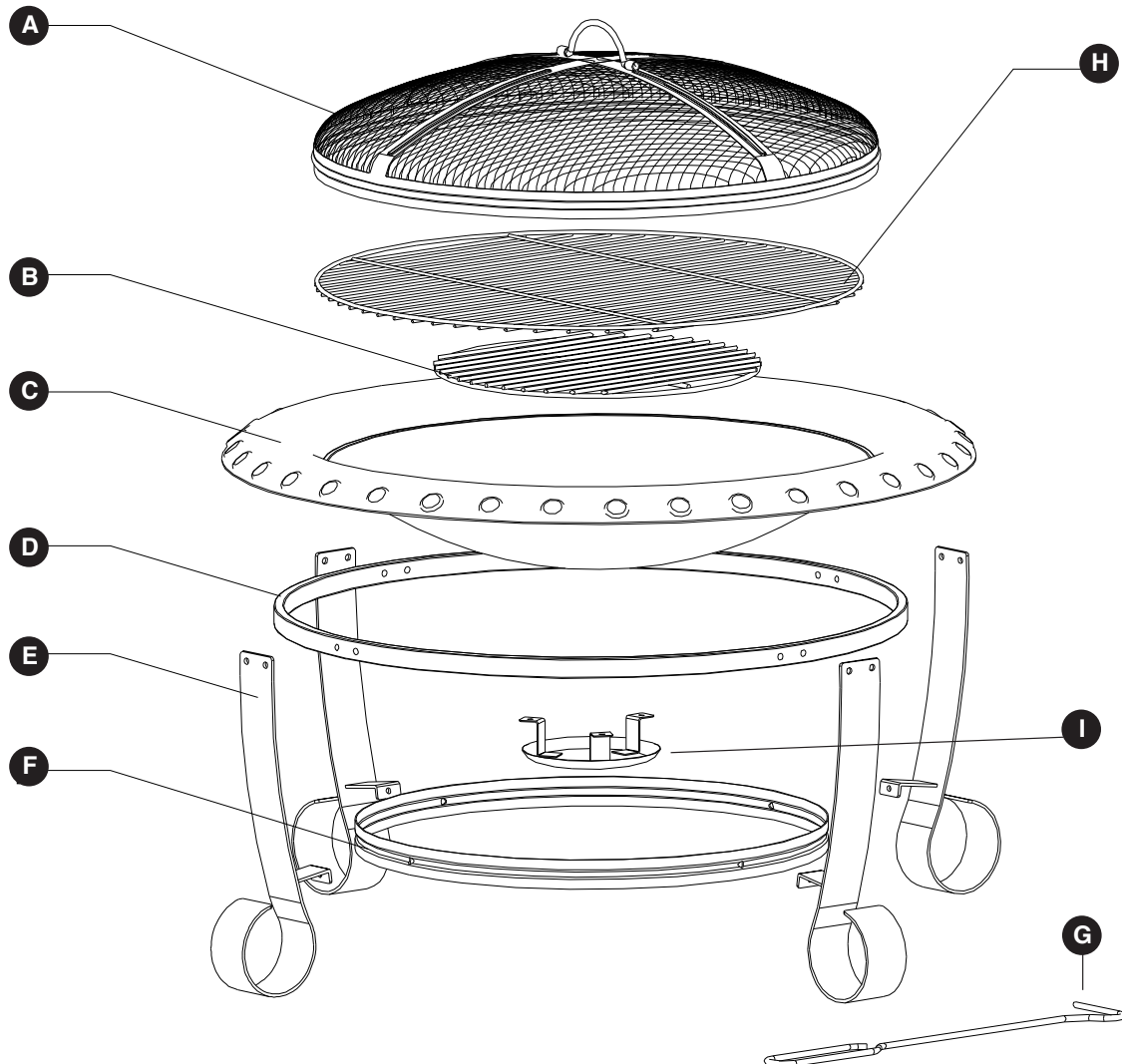
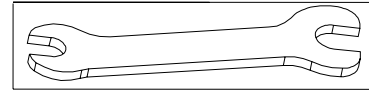
BB



CC



DD



\*\*Note: La Grille de cuisson s'applique seulement au modèle OFW327RC

Imprimé en Chine