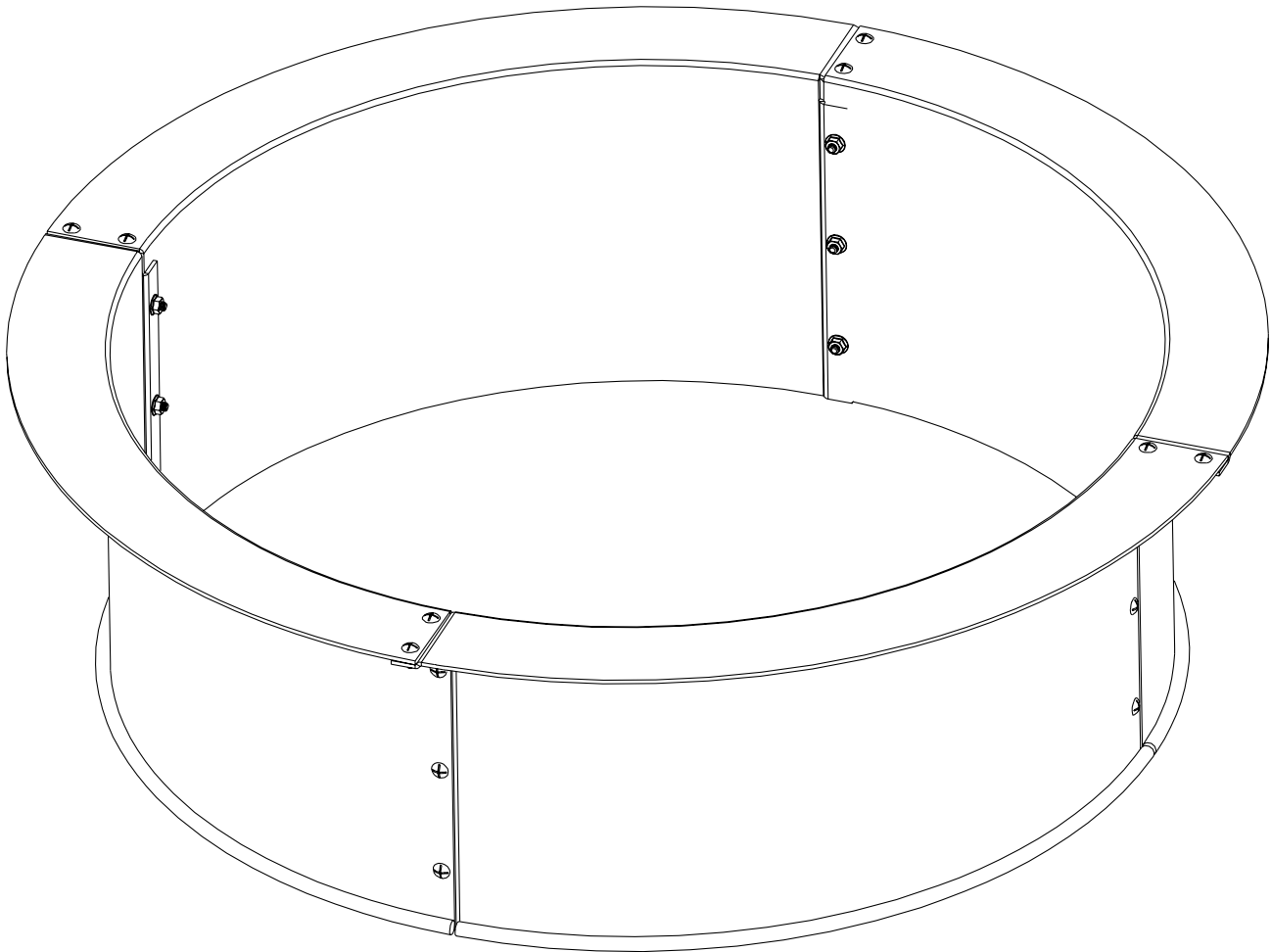


# 33.5" SOLID STEEL FIRE RING

MODEL #OFW419FR/OFW419FR-1

**Español p. 6**

**Français p. 11**



**ATTACH YOUR RECEIPT HERE**

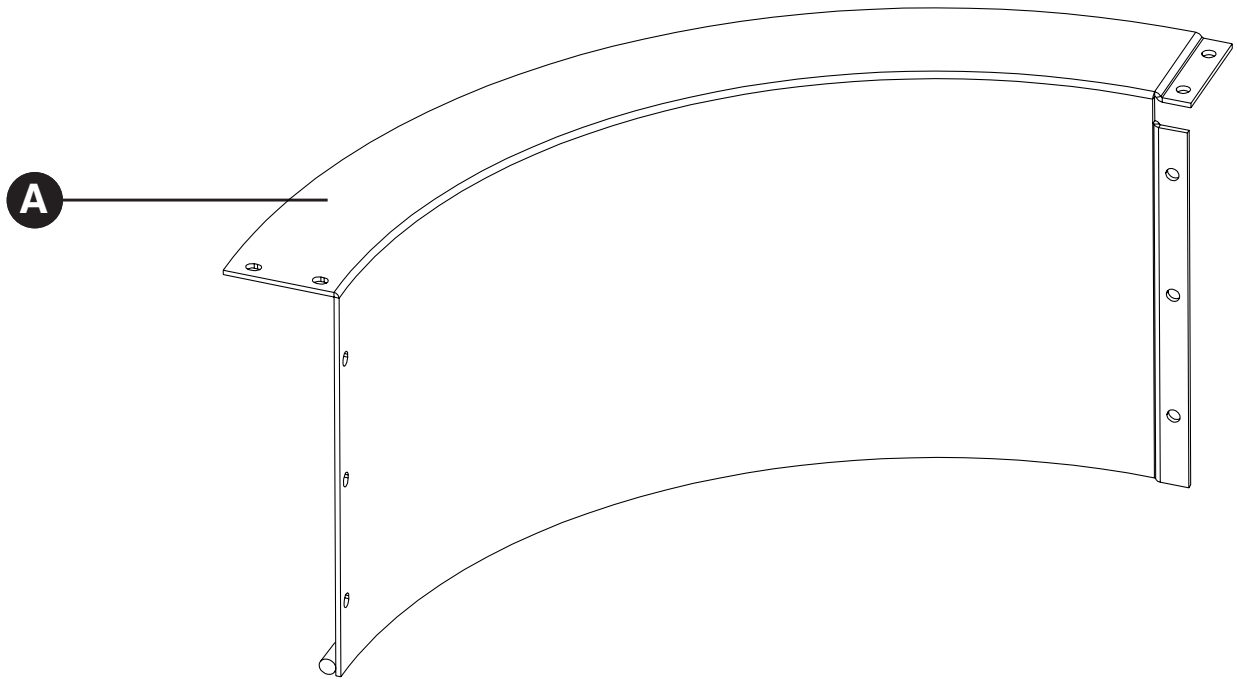
Serial Number \_\_\_\_\_ Purchase Date \_\_\_\_\_



**Questions, problems, missing parts?** Before returning to your retailer, call our customer service department at 1-877-447-4768, 8:30 a.m. – 4:30 p.m. CST, Monday – Friday, or e-mail us at [customerservice@ghpgroupinc.com](mailto:customerservice@ghpgroupinc.com)

## PACKAGE CONTENTS

---

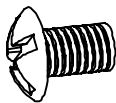


PART	DESCRIPTION	QUANTITY
A	Frame	4

## HARDWARE CONTENTS

---

**AA**



M6 x 15 mm  
Bolt

Qty. 20

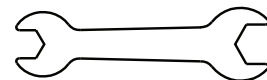
**BB**



M6 Nut

Qty. 20

**CC**



M6 Wrench

Qty. 1

## SAFETY INFORMATION

---

Please read and understand this entire manual before attempting to assemble, operate or install the product. If you have any questions regarding the product, please call customer service at 1-877-447-4768, 8:30 a.m. – 4:30 p.m. CST, Monday – Friday.

### WARNINGS:

- **FOR OUTDOOR USE ONLY!** Burning wood or charcoal indoors can kill you. It gives off carbon monoxide, which has no odor.
- **NEVER LEAVE FIRE UNATTENDED!**
- **DO NOT** allow children or pets near the fire ring without supervision.
- **DO NOT** touch sides of fire ring while in use.
- **NEVER** burn in vehicles, tents or indoors. **CARBON MONOXIDE HAZARD.**
- **NEVER** place a cover on fire ring when in use. Ensure the fire ring's mesh frame has cooled before placing a cover over the fire ring.
- When the fire ring is in use, the side mesh frame can reach extreme temperatures that can cause serious injury to an unprotected hand. **DO NOT** handle when hot.

### CAUTIONS:

- Burn only wood, charcoal, or fire logs in the fire ring.
- **DO NOT** use gasoline or kerosene to start the fire in your fire ring.
- **DO NOT** use this unit on a wood deck, long or dry grass and/or leaves, or on combustible surfaces.
- **DO NOT** attempt to move the fire ring while it is hot or in use.
- Place the fire ring no closer than 8 feet/2.4 meters from walls or combustibles during use.
- Adequate fire extinguishing material should be readily available.
- Use heat-resistant gloves to handle hot tools.
- **DO NOT** place or use fire ring under a canopy of trees.

**CALIFORNIA PROPOSITION 65 WARNING:** Fuels used in wood and charcoal burning appliances and the products of combustion of such fuels contain chemicals known to cause cancer, birth defects or other reproductive harm.

Consumers should check State, Provincial, in addition to local codes and regulations regarding the use of the product.

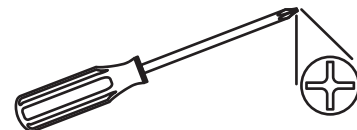
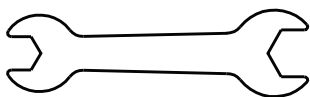
## PREPARATION

---

Before beginning assembly of product, make sure all parts are present. Compare parts with package contents list and hardware contents above. If any part is missing or damaged, do not attempt to assemble the product. Contact customer service for replacement parts.

**Estimated Assembly Time: 10 minutes**

Tools Required for Assembly: M6 Wrench (Included) and Phillips Screwdriver (Not Included)



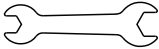


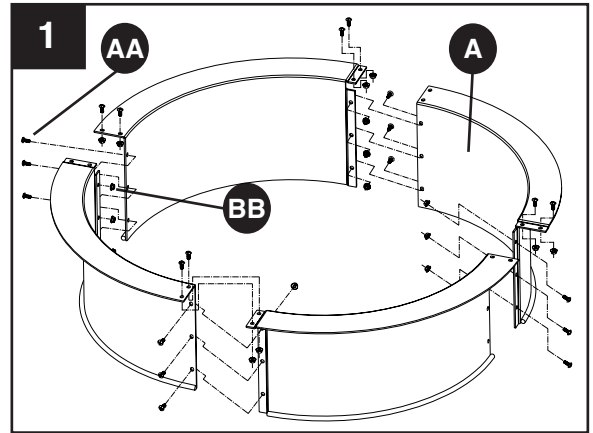
## ASSEMBLY INSTRUCTIONS

---

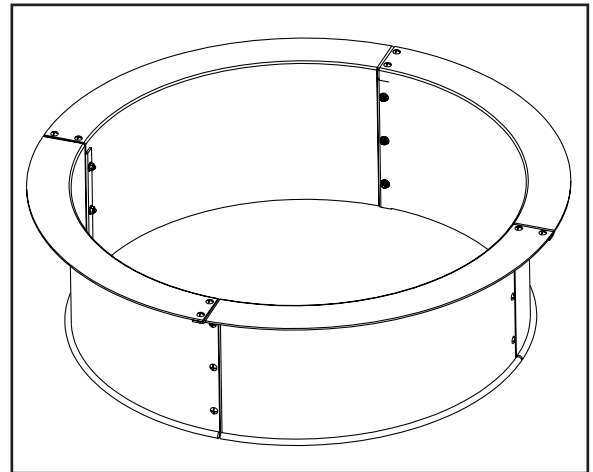
1. Assemble all 4 frames (A) using M6 x 15 mm Bolt (AA) and M6 Nut (BB). Tighten all hardware with M6 Wrench (CC) and screwdriver.

### Hardware Used

<b>AA</b>	M6 x 15 mm Bolt		x 20
<b>BB</b>	M6 Nut		x 20
<b>CC</b>	M6 Wrench		x 1



Your fire ring is now ready for use.



## CARE AND MAINTENANCE

---

- To extend the life of your fire ring, clean it after each use.
- To protect fire ring finish, use a soft cloth to wipe fire ring.
- Do not attempt to clean while hot.
- Store in a cool, clean, dry place.

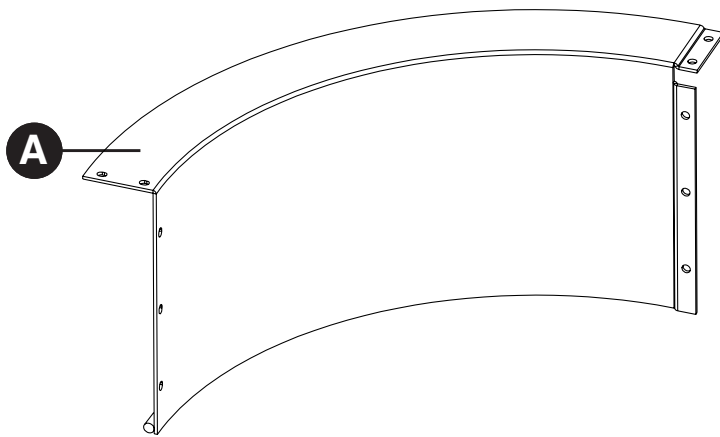
# ONE YEAR LIMITED FRAME WARRANTY

If within one year from the date of original purchase, this item fails due to a defect in material or workmanship, we will replace or repair at our option, free of charge. To order parts or to obtain warranty service, call 1-877-447-4768, 8:30 a.m. –4:30 p.m., CST, Monday – Friday. This warranty does not cover defects resulting from improper or abnormal use, misuse, accident, or alteration. Failure to follow all instructions in the owner’s manual will also void this warranty. The manufacturer will not be liable for incidental or consequential damages, or common erosion of outdoor products. Some states do not allow the exclusion or limitation of incidental or consequential damages, so the above limitation may not apply to you. This warranty gives you specific legal rights, and you may also have other rights which vary from state to state.

## REPLACEMENT PARTS LIST

For replacement parts, call our customer service department at 1-877-447-4768, 8:30 a.m. –4:30 p.m., CST, Monday – Friday.

PART	DESCRIPTION	PART #
A	Frame	30-01-015



DESCRIPTION	PART #
Hardware Pack	30-09-501
<p>Model/Modelo/Modèle #OFW419FR</p> <p>Questions, problems, missing parts? Before returning to your retailer, call our customer service department at 1-877-447-4768, 8:30 a.m. - 4:30 p.m., CST, Monday - Friday.</p> <p>¿Preguntas, problemas, piezas faltantes? Antes de volver a la tienda, llame a nuestro Departamento de Servicio al Cliente al 1-877-447-4768, de lunes a viernes de 8:30 a.m. a 4:30 p.m., hora central estándar.</p> <p>Des questions, des problèmes, des pièces manquantes? Avant de retourner l'article au détaillant, appelez notre service à la clientèle au 1 877 447-4768, entre 8 h 30 et 16 h 30 (HNC), du lundi au vendredi.</p> <p>30-09-501</p>	



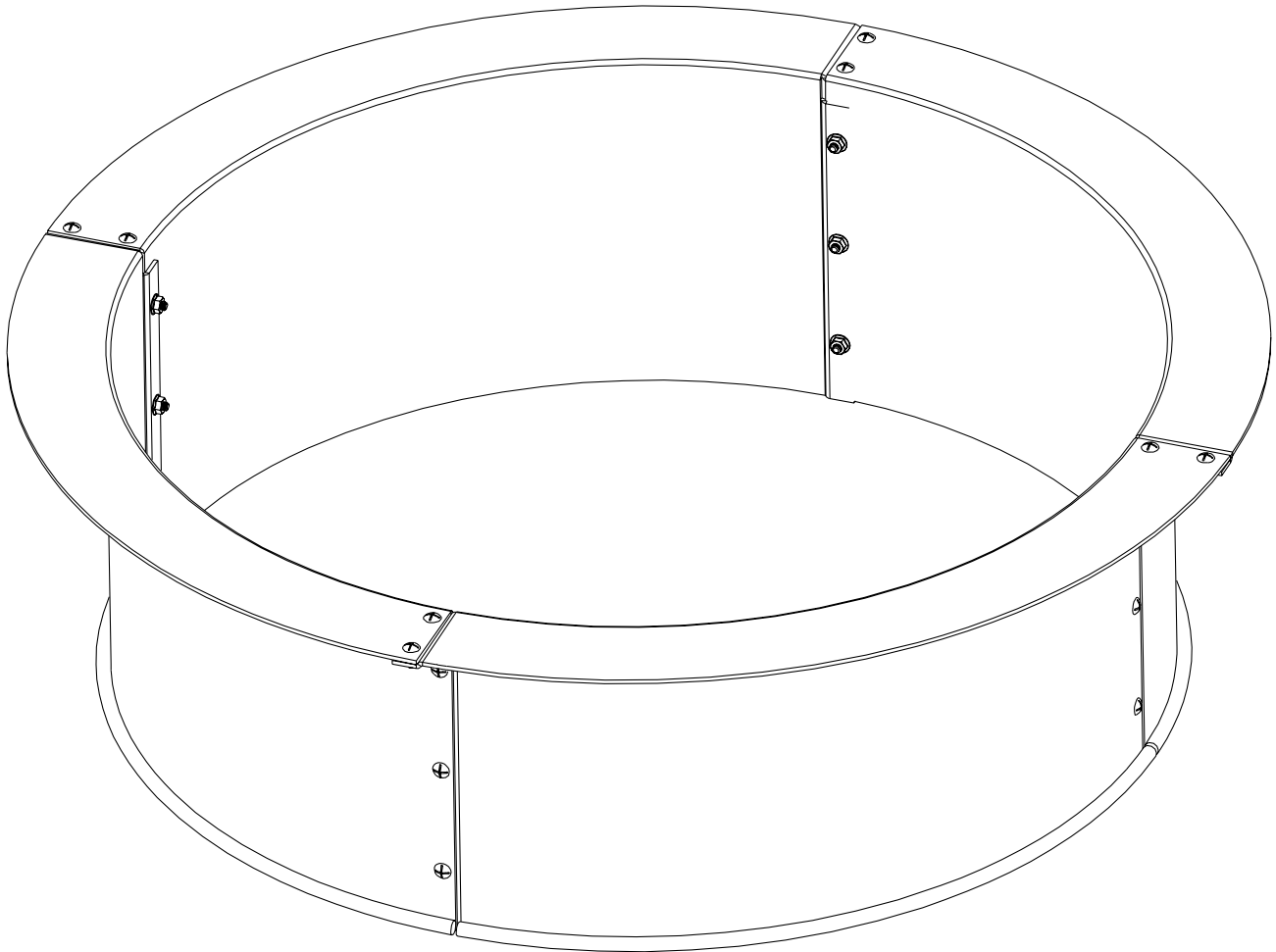
**GHP Group, Inc.**  
6440 W. Howard St.  
Niles, IL 60714-3302  
877-447-4768

# CHIMENEA PARA EXTERIOR DE ACERO 85,1 CM

MODELO #OFW419FR/OFW419FR-1

English p. 1

Français p. 11



**ADJUNTE SU RECIBO AQUÍ**

Número de serie \_\_\_\_\_ Fecha de compra \_\_\_\_\_

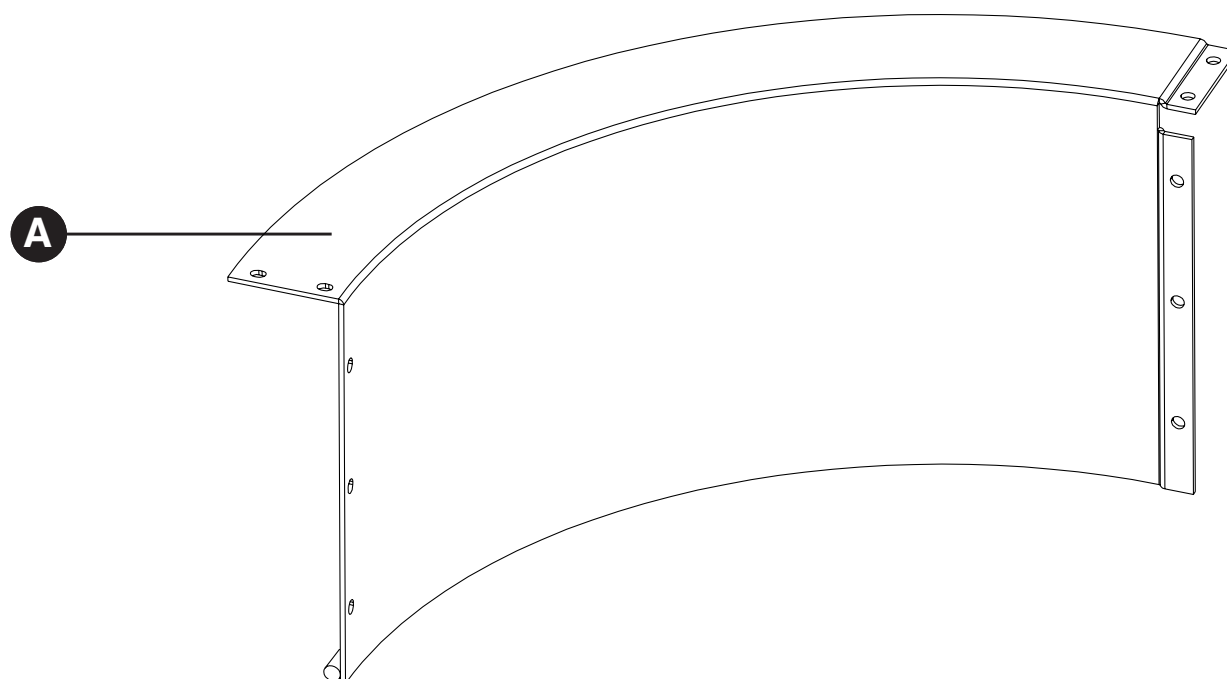


**¿Preguntas, problemas, piezas faltantes?**

Antes de volver a la tienda, llame a nuestro departamento de servicio al cliente al 1-877-447-4768, de lunes a viernes de 8:30 a.m. a 4:30 p.m., hora central estándar o envíenos un correo electrónico a [customerservice@ghpgroupinc.com](mailto:customerservice@ghpgroupinc.com)

## CONTENIDO DEL PAQUETE

---

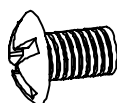


PIEZA	DESCRIPCIÓN	CANTIDAD
A	Marco	4

## ADITAMENTOS

---

**AA**



Perno  
M6 de 15 mm

Cant. 20

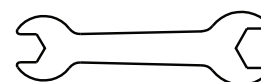
**BB**



Tuerca M6

Cant. 20

**CC**



Llave M6

Cant. 1

## **! INFORMACIÓN DE SEGURIDAD**

---

Lea y comprenda completamente este manual antes de intentar ensamblar, usar o instalar el producto. Si tiene alguna pregunta con respecto al producto, llame a nuestro Departamento de Servicio al Cliente al 1-877-447-4768, de lunes a viernes de 8:30 a.m. a 4:30 p.m., hora central estándar.

### **! ADVERTENCIAS:**

- **SÓLO PARA USO EN EXTERIORES!** Quemar madera o carbón dentro de un lugar puede matarlo. Expulsa monóxido de carbón, el cual no tiene olor.
- **NUNCA DEJE EL FUEGO DESATENDIDO!**
- **NO** permitir a niños o mascotas cerca del anillo de fuego sin supervisión.
- **NO** toque los lados del anillo de fuego mientras está en uso.
- **NUNCA** encienda el fogón en vehículos, carpas o en espacios interiores.  
**RIESGO DE MONÓXIDO DE CARBONO..**
- **NUNCA** coloque una cubierta en el anillo de fuego cuando está en uso. Asegúrese de que el marco de malla del anillo de fuego se enfrie antes de colocar la cubierta sobre el anillo de fuego.
- Cuando el anillo de fuego esta en uso, el marco lateral de malla puede llegar a temperaturas extremas que pueden causar lesiones a manos desprotegidas. **NO** maneje cuando está caliente.

### **! PRECAUCIONES:**

- Quemar solamente madera, carbón o leña de fuego en el anillo de fuego.
- **NO** utilice gasolina o queroseno para encender el fuego en su anillo de fuego.
- **NO** utilice esta unidad sobre un piso de madera, pasto o gramilla altos o secos y/u hojas, o sobre superficies inflamables.
- **NO** trate de mover el anillo de fuego mientras está caliente o en uso.
- Coloque el anillo de fuego a no menos de 8 pies/ 2,4 metros de las paredes o combustibles durante su uso.
- Medios de extinción de incendios adecuado debe estar fácilmente disponible.
- Utilice guantes resistentes al calor para manipular las herramientas calientes.
- **NO** coloque o use el anillo de fuego debajo un dosel de arboles.

**Proposición 65 de California:** Los combustibles utilizados en los aparatos que queman madera y carbón, y los subproductos del empleo de tales combustibles, contienen químicos reconocidos causantes de cáncer, defectos de nacimiento u otros perjuicios reproductivos.

Además de chequear las normas y regulaciones a nivel local acerca del uso del producto, los consumidores deberán verificar las existentes a nivel estatal y provincial.

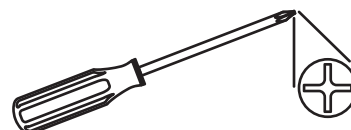
## **PREPARACIÓN**

---

Antes de comenzar a ensamblar el producto, asegúrese de tener todas las piezas. Compare las piezas con la lista del contenido del paquete y los aditamentos anteriores. No intente ensamblar el producto si falta alguna pieza o si éstas están dañadas. Póngase en contacto con el Departamento de Servicio al Cliente para obtener piezas de repuesto.

**Tiempo estimado de ensamblaje: 10 minutos**

Herramientas necesarias para el ensamblaje: Llave M6 (se incluye), Destornillador Phillips (no se incluye)



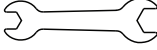


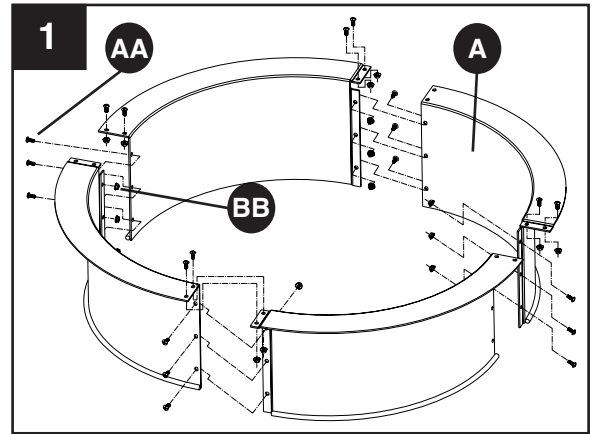


## INSTRUCCIONES DE ENSAMBLAJE

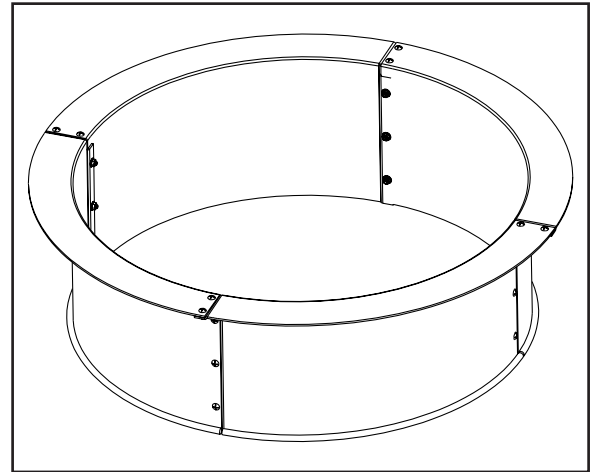
1. Junte todos los cuatro marcos (A) usando unas M6 x 15mm pernos (AA) y M6 tuerca (BB). Ajuste todo el armazón con una llave M6 (CC) y un destornillador.

### Aditamentos utilizados

<b>AA</b>	Perno M6 x 15 mm		x 20
<b>BB</b>	Tuerca M6		x 20
<b>CC</b>	Llave M6		x 1



Su quemador está listo para usarse.



## CUIDADO Y MANTENIMIENTO

- Para extender la vida útil del quemador, límpielo después de cada uso.
- Para proteger el acabado del quemador, use un paño suave para limpiar el quemador.
- No intente limpiar el quemador cuando esté caliente.
- Almacénelo en un lugar fresco, limpio y seco.

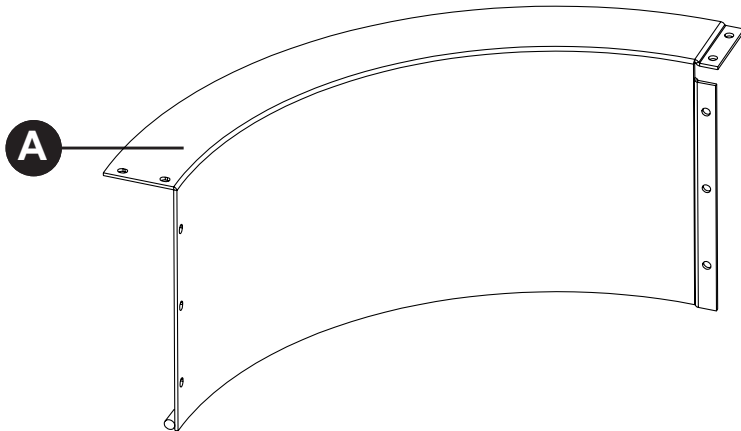
## GARANTÍA LIMITADA DE UN AÑO PARA LA ESTRUCTURA

Si en el lapso de un año a partir de la fecha de compra original este artículo falla debido a un defecto en el material o la mano de obra, lo reemplazaremos o repararemos sin cargos a nuestra discreción. Para hacer un pedido de las piezas o para obtener el servicio de garantía, llame al 1-877-447-4768, de lunes a viernes, de 8:30 a.m. a 4:30 p.m., hora central estándar. Esta garantía no cubre defectos que sean producto de un uso incorrecto o anormal, uso indebido, accidente o alteración. No seguir todas las instrucciones del manual del propietario también anulará esta garantía. El fabricante no es responsable por daños indirectos, accidentales o fortuitos o por la erosión común del medio ambiente. Algunos estados no permiten la exclusión o limitación de los daños accidentales o resultantes, de modo que las limitaciones anteriores pueden no aplicarse en su caso. Esta garantía le otorga derechos legales específicos, pero podría tener también otros derechos que varían según el estado.

### LISTA DE PIEZAS DE REPUESTO

Para obtener piezas de repuesto, llame a nuestro Departamento de Servicio al Cliente al 1-877-447-4768, de lunes a viernes de 8:30 a.m. a 4:30 p.m., hora central estándar.

PIEZA	DESCRIPCION	PIEZA #
A	Marco	30-01-015



DESCRIPCION	PIEZA #
El Paquete de ferreteria	30-09-501
<p>Model/Modelo/Modèle #OFW419FR</p> <p>Questions, problems, missing parts? Before returning to your retailer, call our customer service department at 1-877-447-4768, 8:30 a.m. - 4:30 p.m., CST, Monday - Friday.</p> <p>¿Preguntas, problemas, piezas faltantes? Antes de volver a la tienda, llame a nuestro Departamento de Servicio al Cliente al 1-877-447-4768, de lunes a viernes de 8:30 a.m. a 4:30 p.m., hora central estándar.</p> <p>Des questions, des problèmes, des pièces manquantes? Avant de retourner l'article au détaillant, appelez notre service à la clientèle au 1 877 447-4768, entre 8 h 30 et 16 h 30 (HNC), du lundi au vendredi.</p> <p>30-09-501</p>	



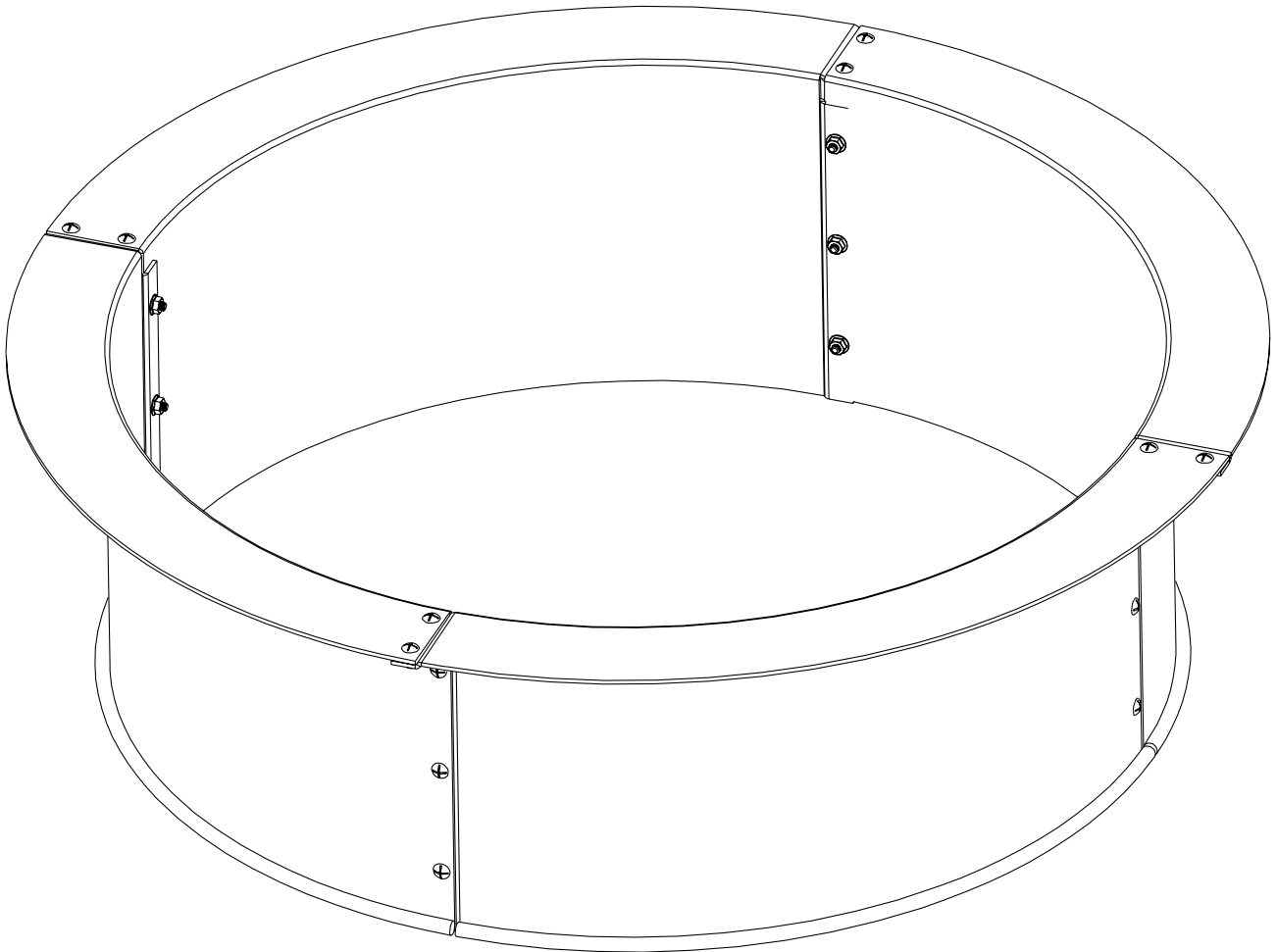
**GHP Group, Inc.**  
6440 W. Howard St.  
Niles, IL 60714-3302  
877-447-4768

# BOUCLE DE FEU EN ACIER SOLIDE 85,1 CM

MODELE #OFW419FR/OFW419FR-1

English p. 1

Español p. 6



## JOIGNEZ VOTRE REÇU ICI

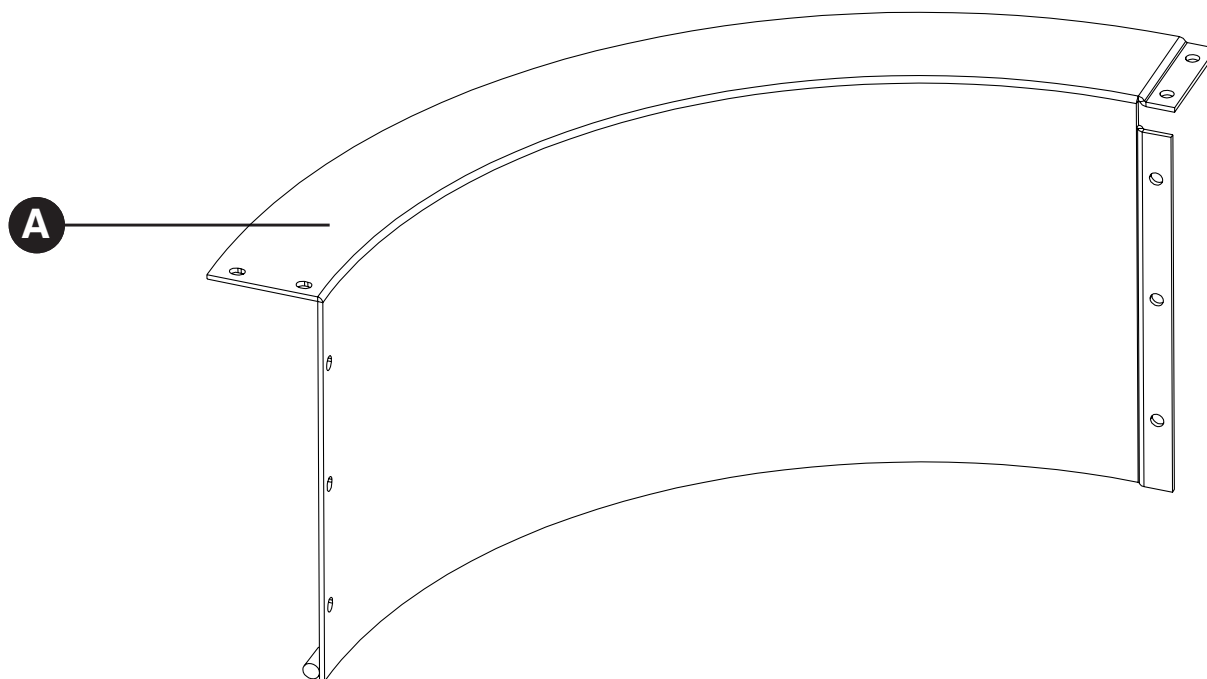
Numéro de série \_\_\_\_\_ Date d'achat \_\_\_\_\_



**Questions, problèmes, pièces manquantes?** Contactez notre service à la clientèle avant de retourner l'article chez le détaillant : 1-877-447-4768 8h30 à 16h30 HNC du lundi au vendredi ou envoyez-nous un courriel [customerservice@ghpgroupinc.com](mailto:customerservice@ghpgroupinc.com)

## CONTENU DE L'EMBALLAGE

---

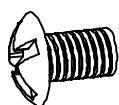


PIÈCE	DESCRIPTION	QTE.
A	Cadre	4

## QUINCAILLERIE INCLUSE

---

**AA**



M6 x 15 mm  
Boulon

Qté. 20

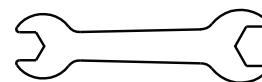
**BB**



M6 Ecrou

Qté. 20

**CC**



M6 Cle

Qté. 1

## **⚠️ CONSIGNES DE SÉCURITÉ**

---

Assurez-vous de lire et de comprendre l'intégralité de ce manuel avant de tenter d'assembler, d'installer ou d'utiliser le produit. Pour des questions, communiquez avec notre service à la clientèle au 1 877- 447-4768, entre 8 h 30 et 16 h 30 (HNC), du lundi au vendredi.

### **⚠️ AVERTISSEMENTS :**

- **CONÇU POUR L'USAGE À L'EXTÉRIEUR UNIQUEMENT!** La combustion du charbon de bois à l'intérieur peut vous tuer. Il s'en dégage du monoxyde de carbone, un gaz qui n'a pas d'odeur
- **NE JAMAIS LAISSER UN FEU BRÛLER SANS SURVEILLANCE!**
- **NE PAS** laisser les enfants ou les animaux de compagnie à proximité de l'anneau de feu sans surveillance.
- **NE** touchez PAS les côtés du foyer lors d'usage.
- **NE** faites JAMAIS fonctionner un foyer dans des véhicules, tentes ou à l'intérieur.

### **MONOXYDE DE CARBONE DANGER.**

- **NE JAMAIS** placer un couvercle sur l'anneau de feu lors de l'utilisation. S'assurer que les anneaux de feu maille cadre a refroidi avant de placer un couvercle sur l'anneau de feu.
- Lorsque le foyer est en usage, les rebords écran de maille peuvent devenir dangereusement chaud et pourrait causer des brûlures profondes et blessures sérieuses à la peau nue des mains. **NE TOUCHER PAS** lorsque chaud.

### **⚠️ MISES EN GARDE:**

- Brûler seulement du bois, briguettes de charbon ou loges pré-fabriquées à l'intérieur du foyer.
- **N'UTILISER PAS** de gaz ou du kérosène pour démarrer le foyer.
- **N'utilisez** cet appareil sur une terrasse en bois, sur de la pelouse longue ou sèche, sur des feuilles ou sur des surfaces combustibles.
- **NE** déplacer PAS le foyer pendant qu'il est chaud ou en usage.
- Placer le foyer un minimum de 8 pieds/ 2,4 mètres d'un mur ou de source combustibles lorsqu'en usage.
- Feu adéquat matériel d'extinction doit être facilement accessible.
- Utilisez des gants résistant à la chaleur pour manipuler les outils lorsqu'ils sont chauds.
- **NE placer PAS** ou utiliser le foyer sous un dais d'arbres.

**Avertissement – Proposition 65 de Californie :** Les combustibles utilisés dans les appareils de chauffage à bois et à charbon et les produits de la combustion de ces carburants contiennent des produits chimiques reconnus comme étant la cause de cancers, de malformations congénitales ou d'autres problèmes liés aux fonctions reproductrices.

En plus de vérifier les codes et règlements locaux concernant l'utilisation du produit, les consommateurs devraient examiner ceux de leur État ou province.

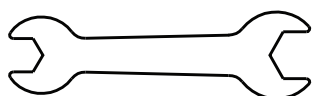
## **PRÉPARATION**

---

Avant de commencer l'assemblage du produit, assurez-vous d'avoir toutes les pièces. Comparez les pièces avec la liste du contenu de l'emballage et celle de la quincaillerie ci-dessus. S'il y a des pièces manquantes ou endommagées, ne tentez pas d'assembler le produit. Communiquez avec le service à la clientèle pour obtenir des pièces de rechange.

**Temps d'assemblage approximatif : 10 minutes**

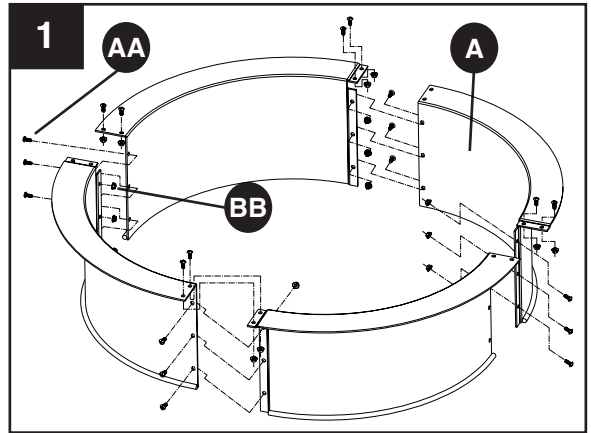
Outils nécessaires pour l'assemblage: Clé (incluse) et tournevis cruciforme (non inclus)





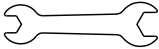
## INSTRUCTIONS POUR L'ASSEMBLAGE

---

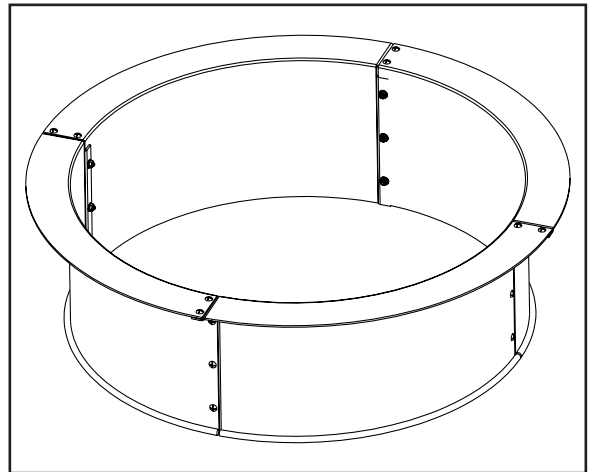
1. Assembler les 4 cadres (A) boulon M6 x 10 mm (AA) et M6 écrou (BB). Serrez toutes les pièces avec un tournevis à M6 Cle (CC).



### Quincaillerie utilisée

<b>AA</b>	M6 x 15 mm Boulon		x 20
<b>BB</b>	M6 Ecrou		x 20
<b>CC</b>	M6 Cle		x 1

Votre anneau de feu est maintenant prêt à l'emploi.



## ENTRETIEN

---

- Afin de protéger le fini de l'anneau de feu, couvrez vos mains d'un linge doux lorsque vous le manipulez.
- Utilisez un linge doux pour essuyer l'anneau de feu et le tisonnier.
- Ne tentez pas de nettoyer l'article lorsqu'il est chaud.
- Rangez l'article dans un endroit frais, propre et sec.

## 1 AN DE GARANTIE LIMITÉE DE FRAME

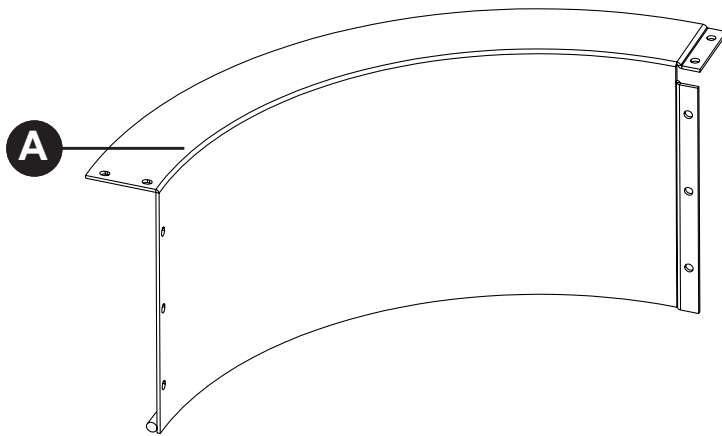
Si, dans l'année suivant la date d'achat originale, cet élément échoue en raison d'un défaut de matériel ou de fabrication, nous allons remplacer ou réparer à notre choix, gratuitement. Pour commander des pièces ou pour obtenir un service de garantie, composez le 877 447-4768, du lundi au vendredi de 8 h 30 à 16 h 30 (HNC). Cette garantie ne couvre pas les défauts résultant d'une utilisation impropre ou anormal, un mauvais usage, accident ou modification.

Ne pas suivre toutes les instructions dans le manuel du propriétaire sera également l'annulation de cette warranty. Le fabricant ne sera pas responsable des dommages directs ou indirects, ou de l'érosion commun de produits de plein air. Certains états n'autorisent pas l'exclusion ou la limitation des dommages, dommages indirects, les limitations ci-dessus peuvent ne pas vous concerner. Cette garantie vous donne des droits légaux spécifiques, et vous pouvez également avoir d'autres droits qui varient d'un État à l'autre.

## LISTE DES PIÈCES DE RECHANGE

Pour obtenir des pièces de rechange, communiquez avec notre service à la clientèle au 877 447-4768, du lundi au vendredi de 8 h 30 à 16 h 30 (HNC).

PIÈCE	DESCRIPTION	PIÈCE #
A	Cadre	30-01-015



DESCRIPTION	PIÈCE #
Quincaillerie	30-09-501
<p>Model/Modelo/Modèle #OFW419FR</p> <p>Questions, problems, missing parts? Before returning to your retailer, call our customer service department at 1-877-447-4768, 9:30 a.m. - 4:30 p.m., CST, Monday - Friday.</p> <p>¿Preguntas, problemas, piezas faltantes? Antes de volver a la tienda, llame a nuestro Departamento de Servicio al Cliente al 1-877-447-4768, de lunes a viernes de 9:30 a.m. a 4:30 p.m., hora central estándar.</p> <p>Des questions, des problèmes, des pièces manquantes? Avant de retourner l'article au détaillant, appelez notre service à la clientèle au 1 877 447-4768, entre 9 h 30 et 16 h 30 (HNC), du lundi au vendredi.</p>	
30-09-501	



**GHP Group, Inc.**  
6440 W. Howard St.  
Niles, IL 60714-3302  
877-447-4768