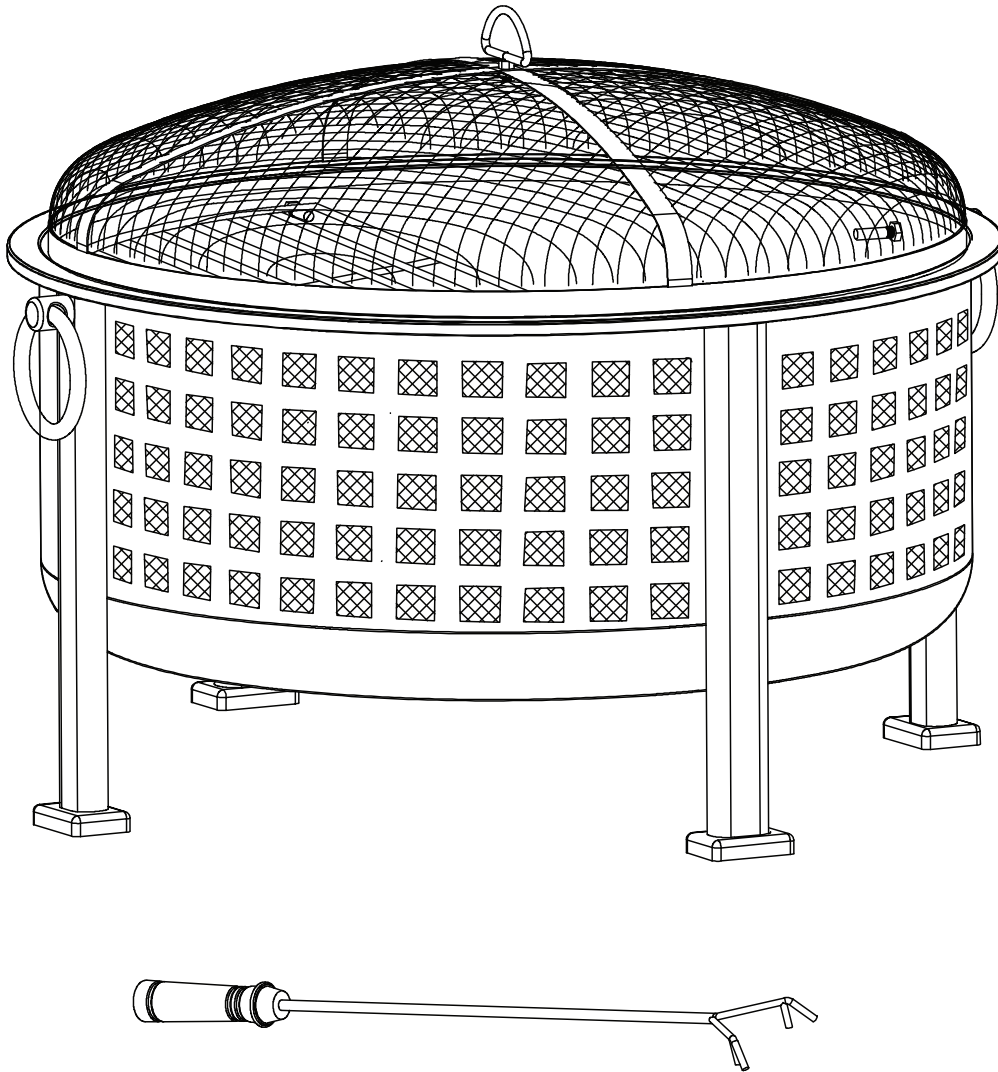


LANGSTON DEEP BOWL FIRE PIT

MODEL #OFW821RC

Español p.9

Français p.17



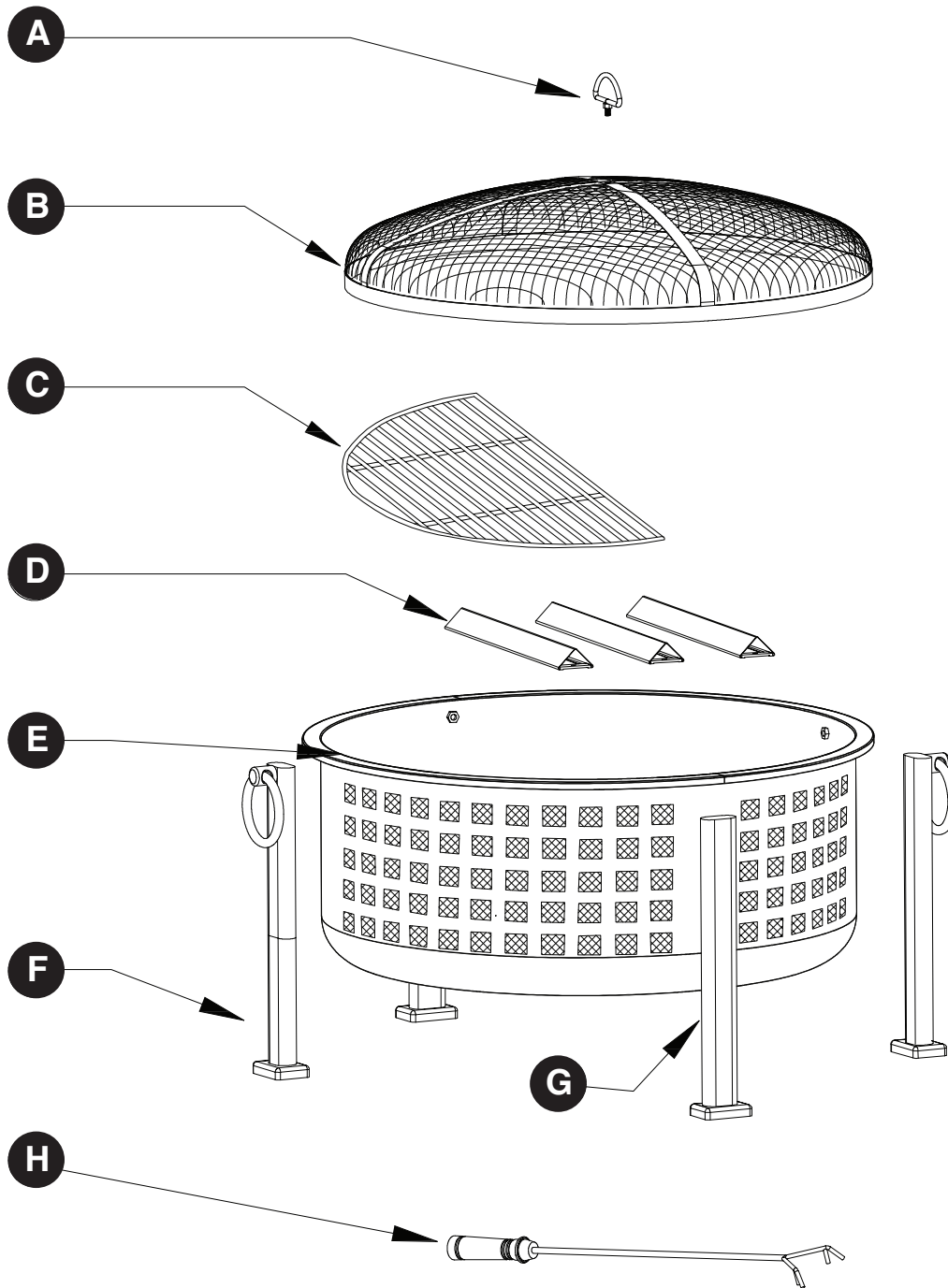
ATTACH YOUR RECEIPT HERE

Serial Number _____ Purchase Date _____



Questions, problems, missing parts? Before returning to your retailer, call our customer service department at 1-877-447-4768, 8:30 a.m. – 4:30 p.m. CST, Monday – Friday, or log on to customerservice@ghpgroupinc.com

PACKAGE CONTENTS



PART	DESCRIPTION	QUANTITY
A	Handle	1
B	Mesh Cover	1
C	Cooking Grid	1
D	Air Vents	3
E	Fire Bowl	1
F	Legs with rings	2
G	Legs	2
H	Poker	1

HARDWARE LIST

AA



M6 x 12mm
Bolt
Qty. 14

BB



M6 Nut
Qty. 1

CC



Threaded
Peg
Qty. 4

DD



M6 Wrench
Qty. 1

SAFETY INFORMATION

Please read and understand this entire manual before attempting to assemble, operate or install the product. If you have any questions regarding the product, please call customer service at 1-877-447-4768, 8:30 a.m. – 4:30 p.m. CST, Monday – Friday.

WARNINGS:

- **DO NOT** allow children or pets near the fire pit without supervision.
- **DO NOT** touch surface of fire pit while in use.
- **FOR OUTDOOR USE ONLY!** Burning wood and charcoal indoors can kill you. It gives off carbon monoxide, which has no odor.
- **NEVER** burn in vehicles, tents or indoors. CARBON MONOXIDE HAZARD.
- **NEVER LEAVE FIRE UNATTENDED!**
- **NEVER** place a cover on fire pit when in use. Ensure the fire pit and mesh cover have cooled before placing a cover over the fire pit.
- When the fire pit is in use, the handle on the mesh cover can reach extreme temperatures that can cause serious injury to an unprotected hand. Use a poker when handling.

CAUTIONS:

- Adequate fire extinguishing material should be readily available.
- Always ensure that the mesh cover is secured over fire bowl while in use.
- Burn only charcoal, wood or fire logs in the fire pit.
- **DO NOT** attempt to move the fire pit while it is hot or in use.
- **DO NOT** place or use fire pit under a canopy of trees.
- **DO NOT** use gasoline or kerosene to start the fire in your fire pit.
- **DO NOT** use this unit on a wood deck, long or dry grass and/or leaves, or on combustible surfaces.
- Place the fire pit no closer than 8 feet/2.4 meters from walls or combustibles during use.
- Poker handle may become hot during and after use.
- Use heat-resistant gloves to handle hot tools.

California Proposition 65 Warning: Fuels used in wood or charcoal burning appliances and the products of combustion of such fuels, contain chemicals known to cause cancer, birth defects or other reproductive harm.

Consumers should check State and Provincial, in addition to local codes and regulations regarding the use of the product.

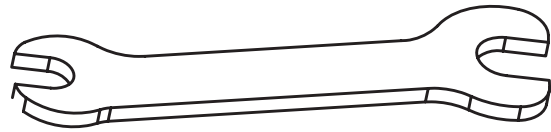
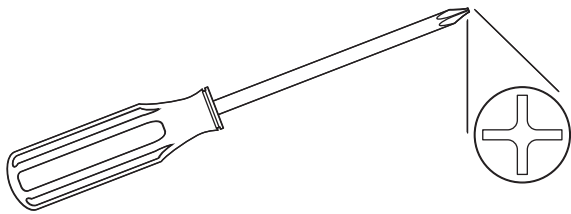
PREPARATION

Before beginning assembly of product, make sure all parts are present. Compare parts with package contents list and hardware contents above. If any part is missing or damaged, do not attempt to assemble the product. Contact customer service for replacement parts.

Estimated Assembly Time: 25 minutes

Tools Required for Assembly:



Phillips Screwdriver (Not Included) and Wrench (Included)

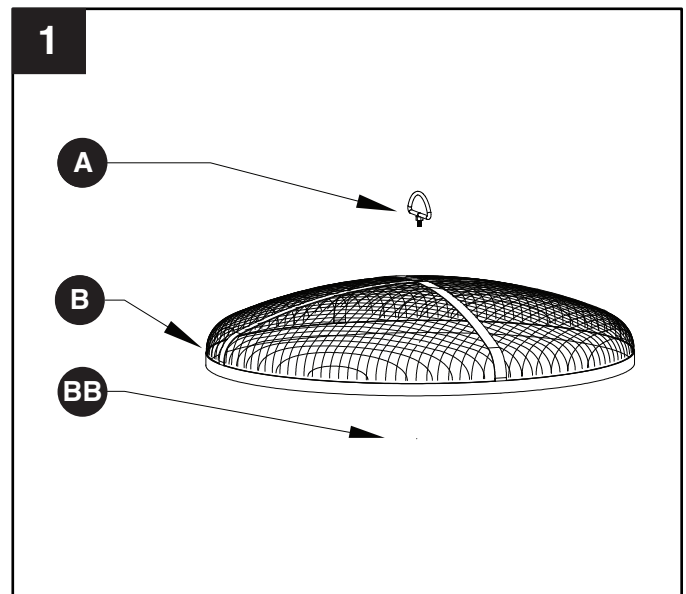


ASSEMBLY INSTRUCTIONS

1. Insert Handle (A) into hole in mesh cover (B) and secure with M6 nut (BB). Tighten nut with wrench (DD)

Hardware Used

BB	M6 Nut		x 1
DD	M6 Wrench		x 1

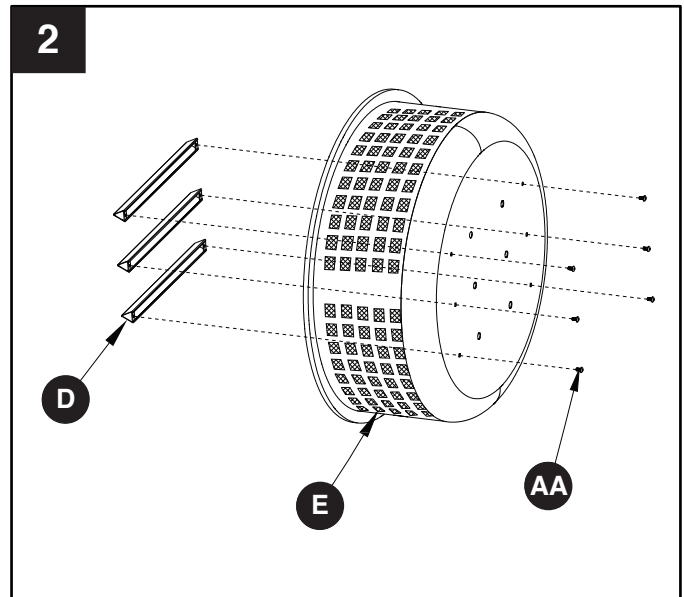


ASSEMBLY INSTRUCTIONS

2. Place firebowl (E) on its side on a smooth, clean surface. Attach one air vent (D) by inserting two M6 x 12mm bolts (AA) through pre-drilled holes in firebowl (E) and air vents (D) as illustrated. Repeat with remaining air vents (D). Tighten all bolts with a screwdriver.

Hardware Used

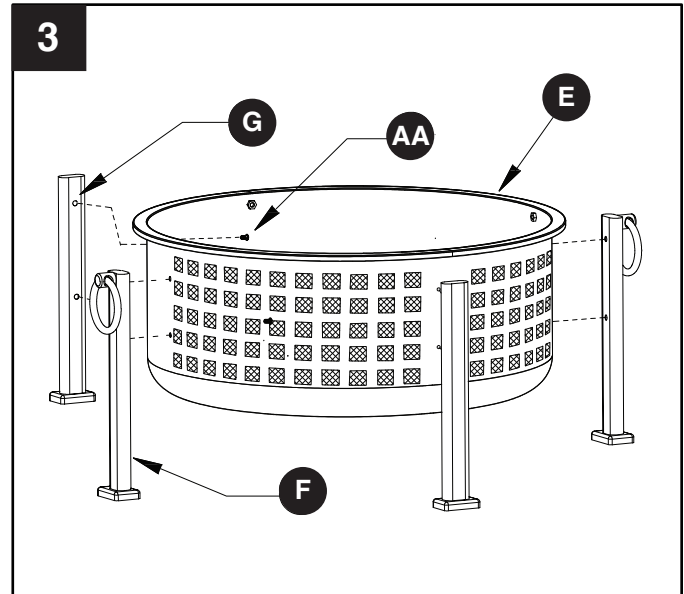
AA M6 x 12mm Bolt  x 6



3. Attach Legs (F and G) to the firebowl (E) by inserting M6 x 12mm bolts (AA) through pre-drilled holes in firebowl (E) and legs (F and G) as illustrated. Tighten all bolts with a screwdriver.

Hardware Used

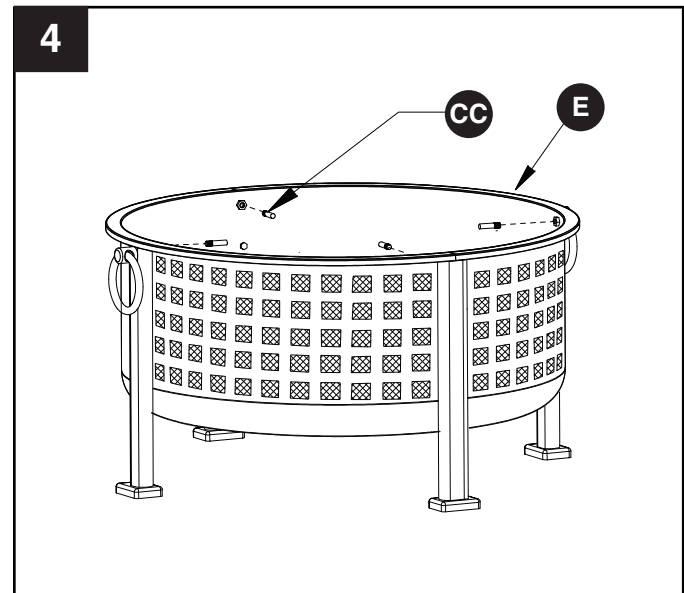
AA M6 x 12mm Bolt  x 8



4. Insert the threaded pegs (CC) into the firebowl (E) as illustrated and hand tighten.

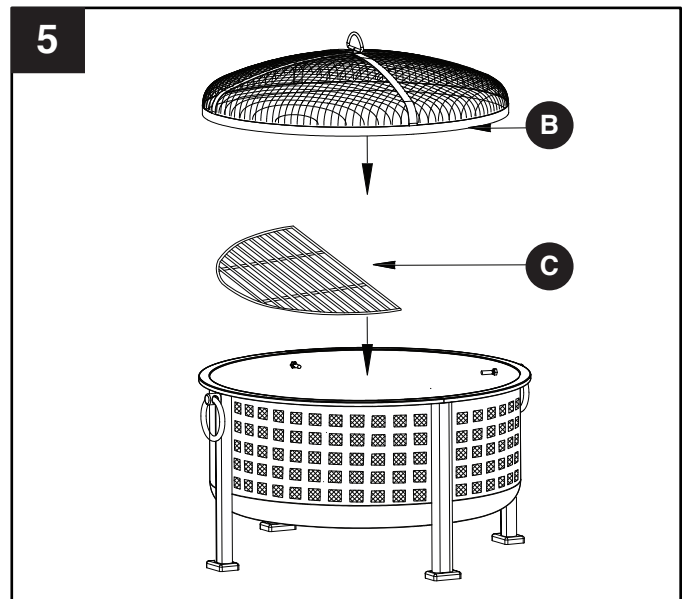
Hardware Used

CC Threaded Peg  x 4

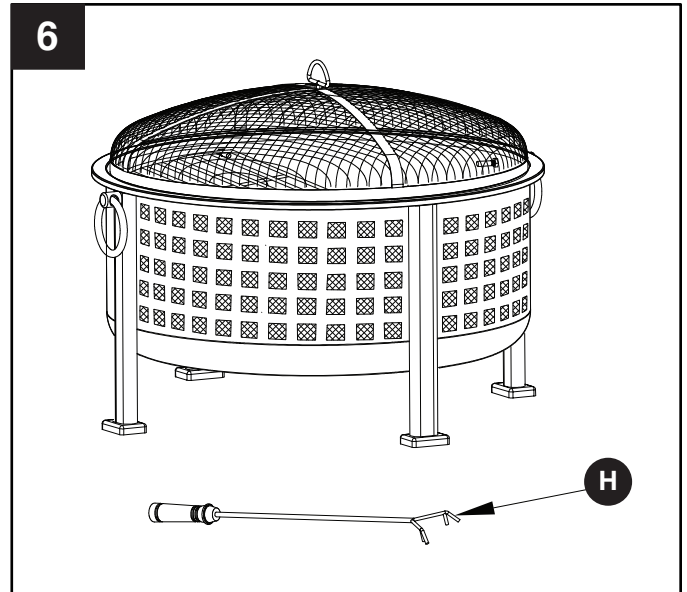


ASSEMBLY INSTRUCTIONS

5. For fire pit use, top with cooking grid (C) and mesh cover (B).



6. Your fire pit is now ready for use. Keep the poker (H) near the fire pit for use as needed.



CARE AND MAINTENANCE

- To protect fire pit finish, use a soft cloth in lieu of bare hands while handling.
- Use a soft cloth to wipe fire pit and poker.
- Do not attempt to clean while hot.
- Store in a cool, clean, dry place.

1-YEAR LIMITED FRAME WARRANTY

If within one year from the date of original purchase, this item fails due to a defect in material or workmanship, we will replace or repair at our option, free of charge. To order parts or to obtain warranty service, call 1-877-447-4786, Monday - Friday, 8:30 a.m. - 4:30 p.m. CST. This warranty does not cover defects resulting from improper or abnormal use, misuse, accident, or alteration. Failure to follow all instructions in the owner's manual will also void this warranty. The manufacturer will not be liable for incidental or consequential damages, or common erosion of outdoor products. Some states do not allow the exclusion or limitation of incidental or consequential damages, so the above limitation may not apply to you. This warranty gives you specific legal rights, and you may also have other rights which vary from state to state.

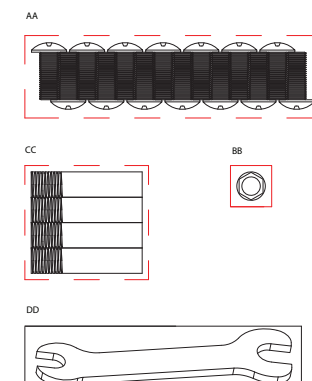


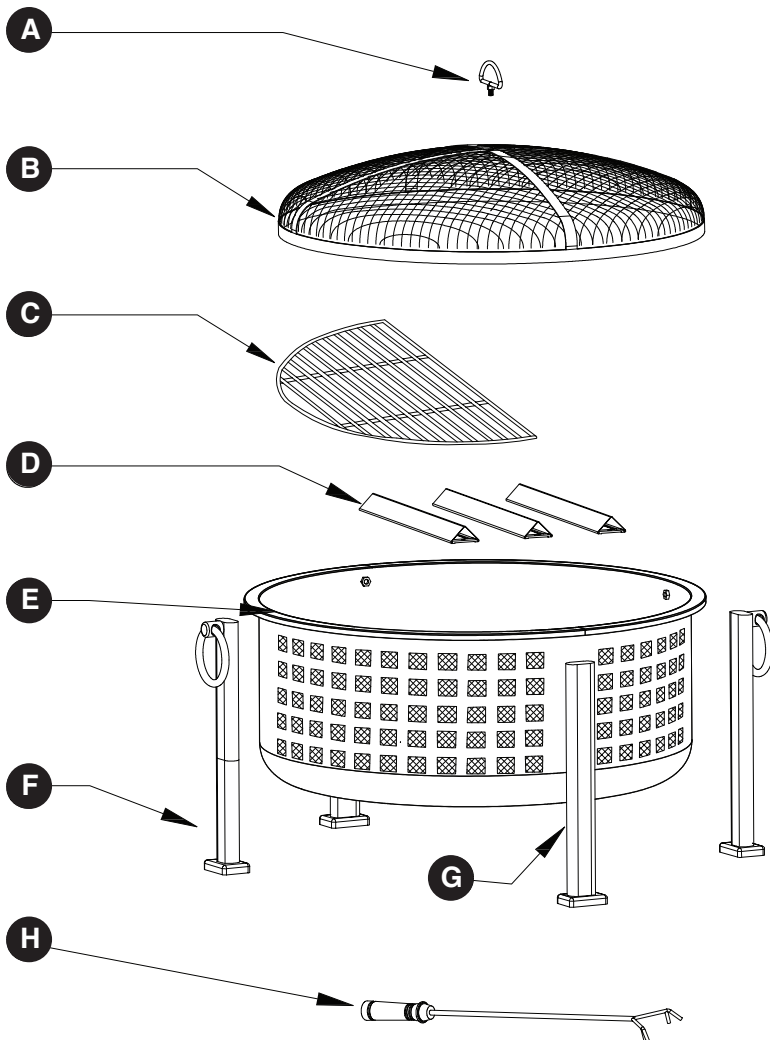
GHP Group, Inc.
6440 W. Howard St.
Niles, IL 60714-3302
877-447-4768

REPLACEMENT PARTS LIST

For replacement parts, call our customer service department at 1-877-447-4768, 8:30 a.m. – 4:30 p.m., CST, Monday – Friday.

PART	DESCRIPTION	PART #
A	Handle	40-07-453
B	Mesh Cover	30-06-174
C	Cooking Grid	30-06-223
D	Air Vents	30-06-177
E	Fire Bowl	30-06-308
F	Legs w/ring	30-06-257
G	Legs	30-06-258
H	Poker	40-04-409

DESCRIPTION	PART #
Hardware Pack	30-09-114
 <p>Model/Modelo/Modèle #OFW821RC, OFW111DCR-GHP, OFW111R-HD</p> <p>Questions, problems, missing parts? Before returning to your retailer, call our customer service department at 1-877-447-4768, 8:30 a.m. - 4:30 p.m., CST, Monday - Friday.</p> <p>¿Preguntas, problemas, piezas faltantes? Antes de volver a la tienda, llame a nuestro Departamento de Servicio al Cliente al 1-877-447-4768, de lunes a viernes de 8:30 a.m. a 4:30 p.m., hora central estándar.</p> <p>Des questions, des problèmes, des pièces manquantes? Avant de retourner l'article au détaillant, appelez notre service à la clientèle au 1 877 447-4768, entre 8 h 30 et 16 h 30 (HNC), du lundi au vendredi.</p> <p>#30-09-114</p>	

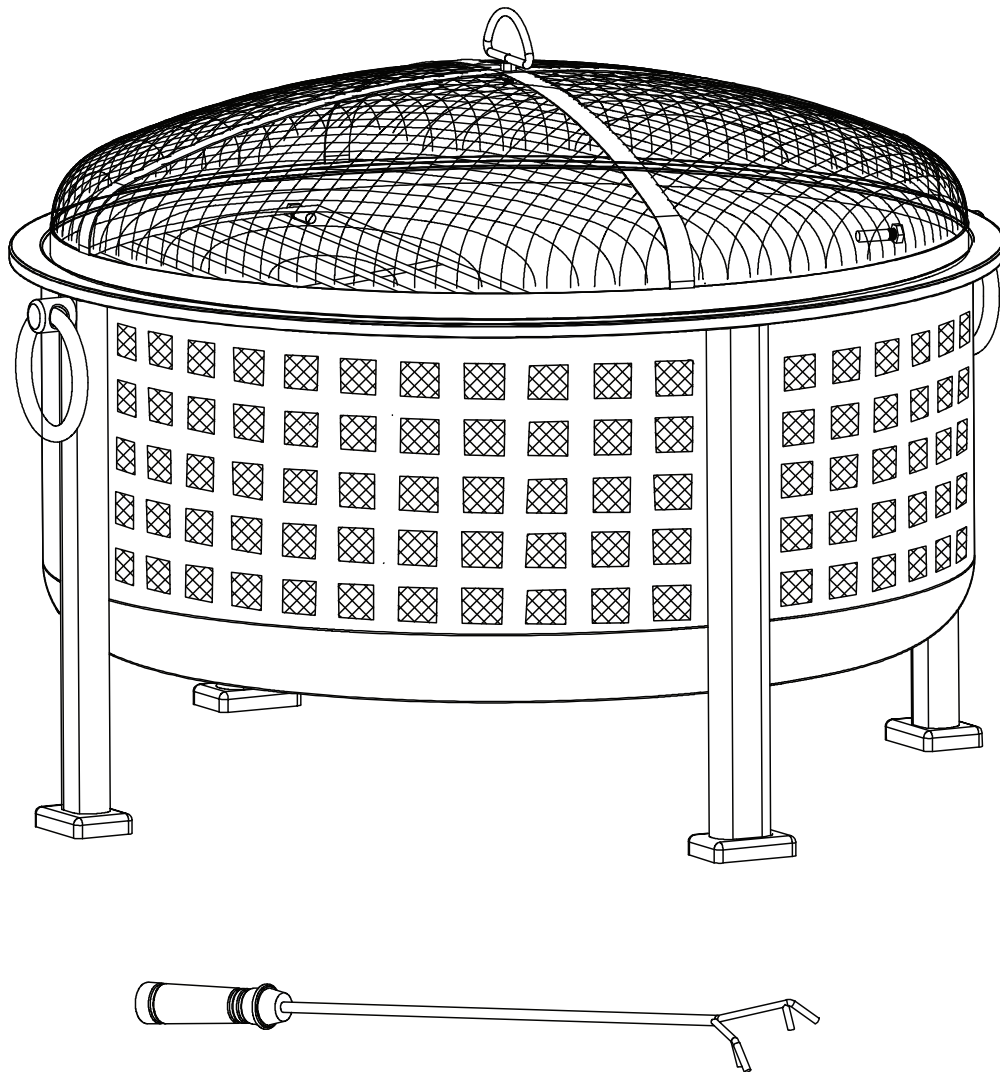


POZO DE FUEGO DE TAZON PROFUNDO LANGSTON

MODELO #OFW821RC

English p. 1

Français p.17



ADJUNTE SU RECIBO AQUÍ

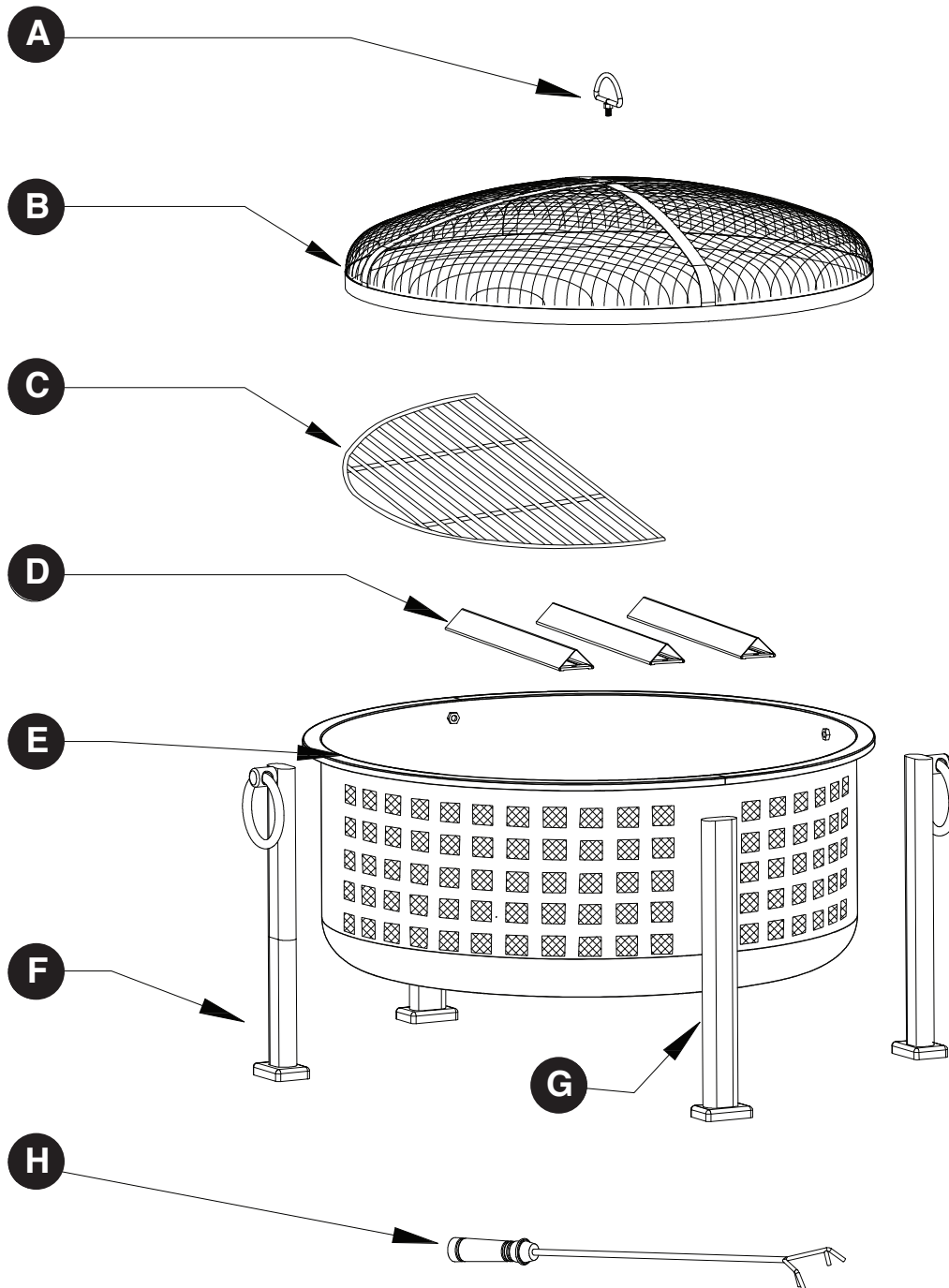
Número de serie _____ Fecha de compra _____



¿Preguntas, problemas, piezas faltantes?

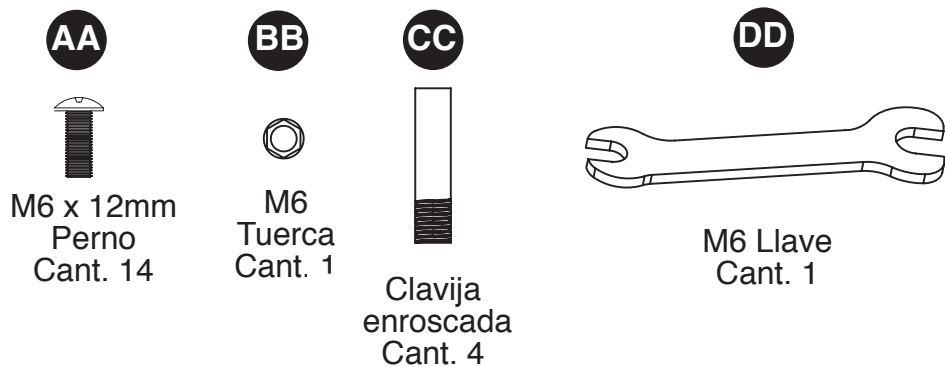
Antes de volver a la tienda, llame a nuestro departamento de servicio al cliente al 1-877-447-4768, de lunes a viernes de 8:30 a.m. a 4:30 p.m., hora central estándar o envíenos un correo electrónico a customerservice@ghpgroupinc.com

CONTENIDO DEL PAQUETE



PIEZA	DESCRIPCION	CANTIDAD
A	Mango	1
B	Funda de malla metálica	1
C	La parrilla	1
D	Respiradero	3
E	Caldero	1
F	Pata	2
G	Pata	2
H	Atizador	1

ADITAMENTOS



! INFORMACIÓN DE SEGURIDAD

Lea y comprenda completamente este manual antes de intentar ensamblar, usar o instalar el producto. Si tiene alguna pregunta con respecto al producto, llame a nuestro Departamento de Servicio al Cliente al 1-877-447-4768, de lunes a viernes de 8:30 a.m. a 4:30 p.m., hora central estándar.

! ADVERTENCIAS:

- NO permita que los niños o a las mascotas se acerquen al fogón sin su supervisión.
- NO toque la superficie de la rejilla de hierro o el tazón durante su uso.
- SÓLO PARA USO EN EXTERIORES. Quemar madera o carbón dentro de un lugar puede matarlo. Expulsa monóxido de carbón, el cual no tiene olor.
- NUNCA encienda el fogón en vehículos, carpas o en espacios interiores. RIESGO DE MONÓXIDO DE CARBONO.
- NUNCA DEJE EL FUEGO DESATENDIDO!
- NUNCA cubra el fuego mientras esta en uso. Asegurese de que la parrilla y la tapa de malla metálica se hayan enfriado antes de cubrir la parrilla.
- Cuando el pozo de fuego está siendo utilizado, el asa de la cubierta de malla puede llegar a temperaturas extremas que pueden causar lesiones graves a una mano que no tenga protección. Utilice un atizador apropiado cuando lo utilice.

! PRECAUCIONES:

- Tenga a su alcance materiales para la extinción del fuego adecuados.
- Siempre asegurese de que la tapa de malla metálica este bien cerrada mientras la parrilla esta en uso.
- Queme solamente carbón, madera o leños en el pozo de fuego.
- **NO** intente mover el fogón mientras está caliente o durante su uso.
- **NO UTILIZAR** el pozo de fuego debajo de un grupo de arboles.
- **NO** utilice gasolina ni queroseno para prender el fuego en el fogón.
- **NO** utilice esta unidad sobre un piso de Madera, pasto o gramilla altos o secos y/u hojas, o sobre superficies inflamables.
- Coloque la parrilla a una distancia mínima de 2,44 m de las paredes o de objetos inflamables durante su uso.
- Las manijas del atizador pueden calentarse durante y después del uso.
- Utilice guantes resistentes al calor para manipular las herramientas calientes.

Proposición 65 de California: Los combustibles utilizados en los aparatos que queman madera y carbón, y los subproductos del empleo de tales combustibles, contienen químicos reconocidos causantes de cáncer, defectos de nacimiento u otros perjuicios reproductivos.

Además de chequear las normas y regulaciones a nivel local acerca del uso del producto, los consumidores deberán verificar las existentes a nivel estatal y provincial.

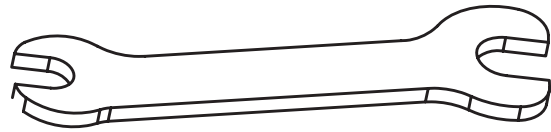
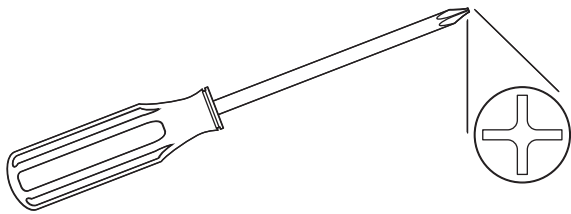
PREPARACIÓN

Antes de comenzar a ensamblar el producto, asegúrese de tener todas las piezas. Compare las piezas con la lista del contenido del paquete y los aditamentos anteriores. No intente ensamblar el producto si falta alguna pieza o si éstas están dañadas. Póngase en contacto con el departamento de servicio al cliente para obtener piezas de repuesto.

Tiempo estimado de ensamblaje: 25 minutos

Herramientas necesarias para el ensamblaje:



Destornillador Phillips (no se incluye) y Llave (se incluye)

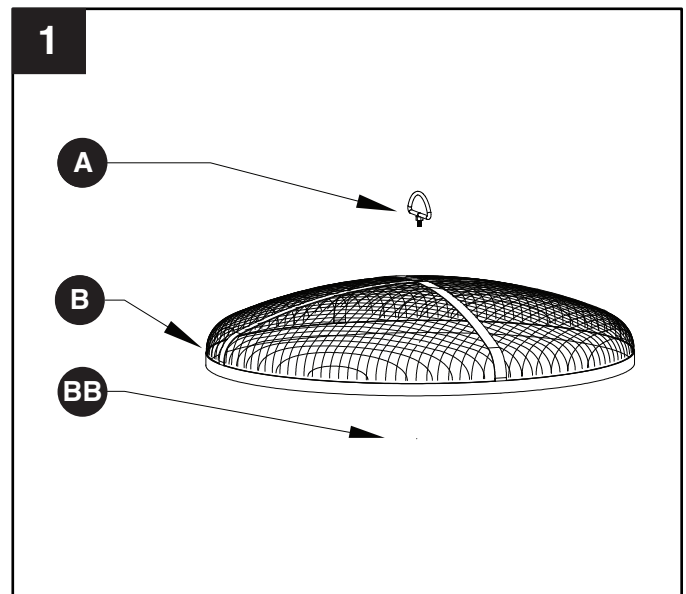


INSTRUCCIONES DE ENSAMBLAJE

1. Inserte la manija (A) en el orificio del tapa de malla metálica (B). Use la llave (DD) para asegurar la tuerca M6 (BB) en el lado inferior del costado del tapa de malla metálica.

Aditamentos utilizados


BB	Tuerca M6		x 1
DD	Llave		x 1

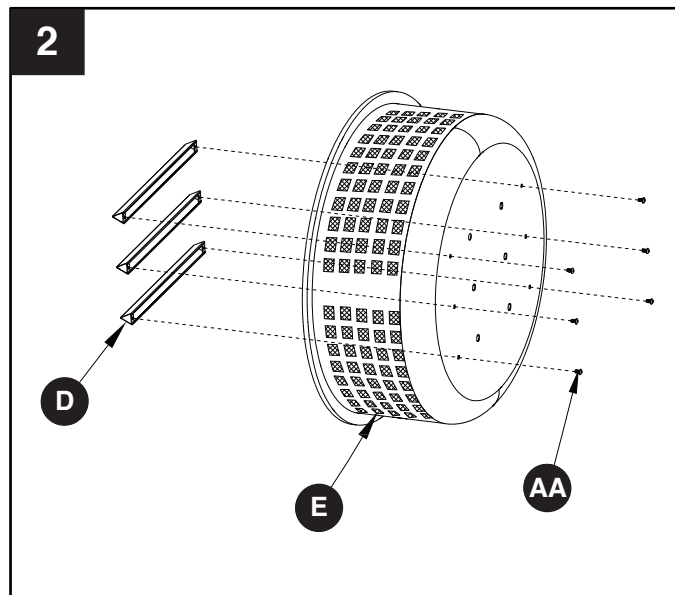


INSTRUCCIONES DE ENSAMBLAJE

2. Coloque el tazón de fuego (E) a su lado (posición horizontal) sobre una superficie lisa y limpia. Conecte un conducto de aire (D) insertando dos perno (AA) M6 x 12mm a través de los agujeros previamente perforados en el tazón de fuego (E) y los conductos de aire (D), tal como se ve en la ilustración. Repita las mismas instrucciones con los conductos de aires restantes (D). Ajuste todos los tornillos con un destornillador.


Aditamentos utilizados

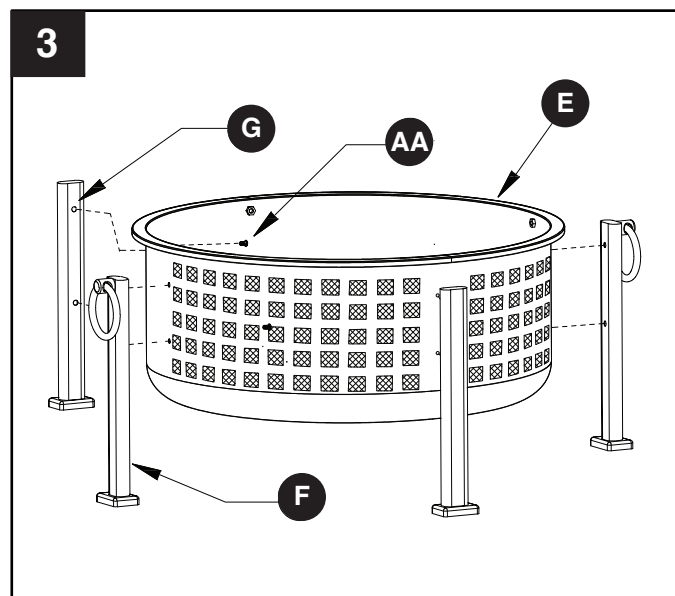
AA M6 x 12mm Perno  x 6



3. Coloque la pierna (F y G) al fuego tazón (E) mediante la inserción de tornillos M6 x 12mm (AA) a través de los agujeros previamente perforados en cuenco de fuego (E) y las piernas (F y G), como se ilustra. Apriete todos los tornillos con el destornillador.

Aditamentos utilizados

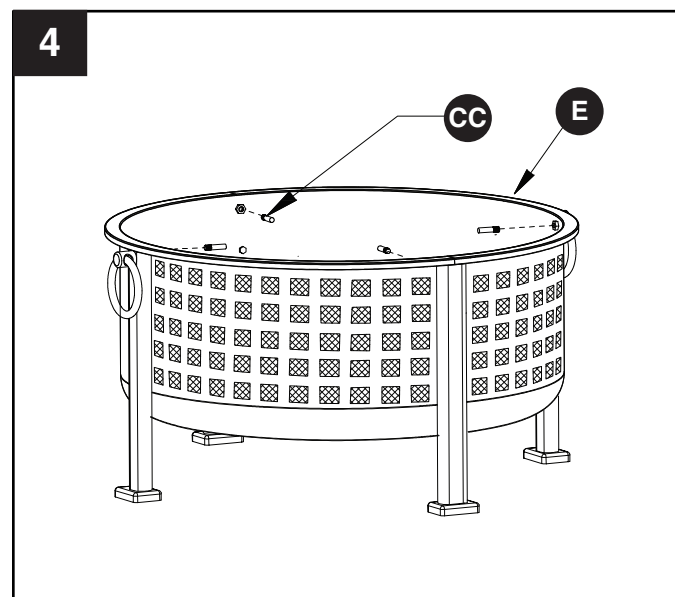
AA M6 x 12mm Perno  x 8



4. Inserte las clavijas roscadas (CC) en el cuenco de fuego (E) como se ilustra y apriete a mano.

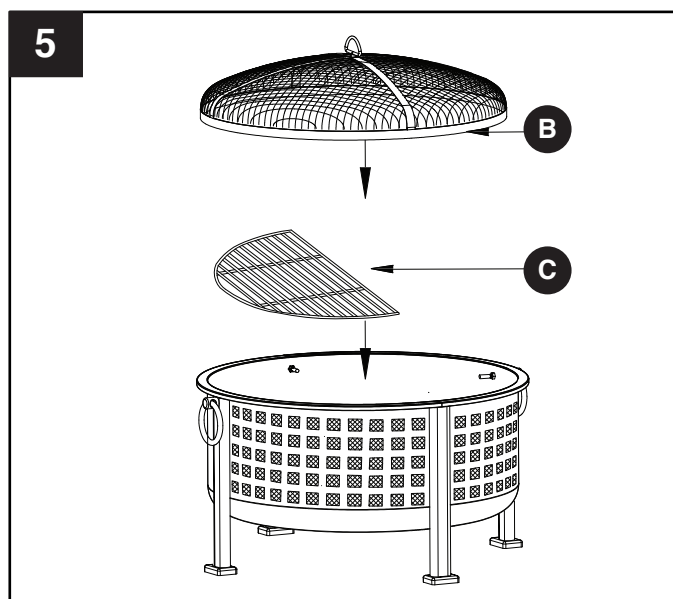
Aditamentos utilizados

CC Clavija enroscada  x 4

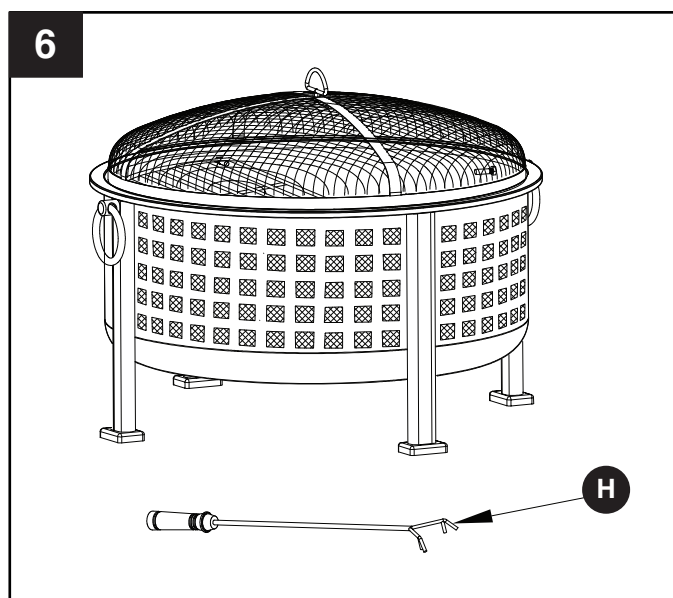


INSTRUCCIONES DE ENSAMBLAJE

5. Para uso pozo de fuego, superior con rejilla de cocción (C) y cubierta (B) de malla.



6. Coloque el poker (H) al lado de la fogata para utilizar cuando sea necesario.



CUIDADO Y MANTENIMIENTO

- Para proteger el acabado del pozo de fuego, utilice un paño suave en lugar de las manos des protegidas durante su uso.
- Use un paño suave para limpiar el fogón y el atizador.
- No intente limpiar el fogón cuando esté caliente.
- Almacénelo en un lugar fresco, limpio y seco.

GARANTÍA LIMITADA DE UN AÑO PARA LA ESTRUCTURA

Si en el lapso de un año a partir de la fecha de compra original este artículo falla debido a un defecto en el material o la mano de obra, lo reemplazaremos o repararemos sin cargos a nuestra discreción. Para hacer un pedido de las piezas o para obtener el servicio de garantía, llame al 1-877-447-4768, de lunes a viernes, de 8:30 a.m. a 4:30 p.m., hora central estándar. Esta garantía no cubre defectos que sean producto de un uso incorrecto o anormal, uso indebido, accidente o alteración. No seguir todas las instrucciones del manual del propietario también anulará esta garantía. El fabricante no es responsable por daños indirectos, accidentales o fortuitos o por la erosión común del medio ambiente. Algunos estados no permiten la exclusión o limitación de los daños accidentales o resultantes, de modo que las limitaciones anteriores pueden no aplicarse en su caso. Esta garantía le otorga derechos legales específicos, pero podría tener también otros derechos que varían según el estado.

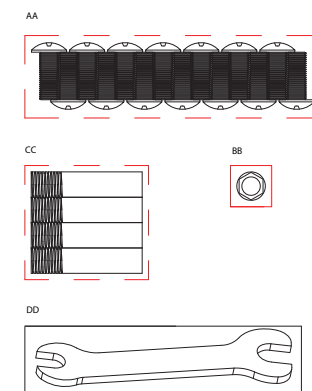


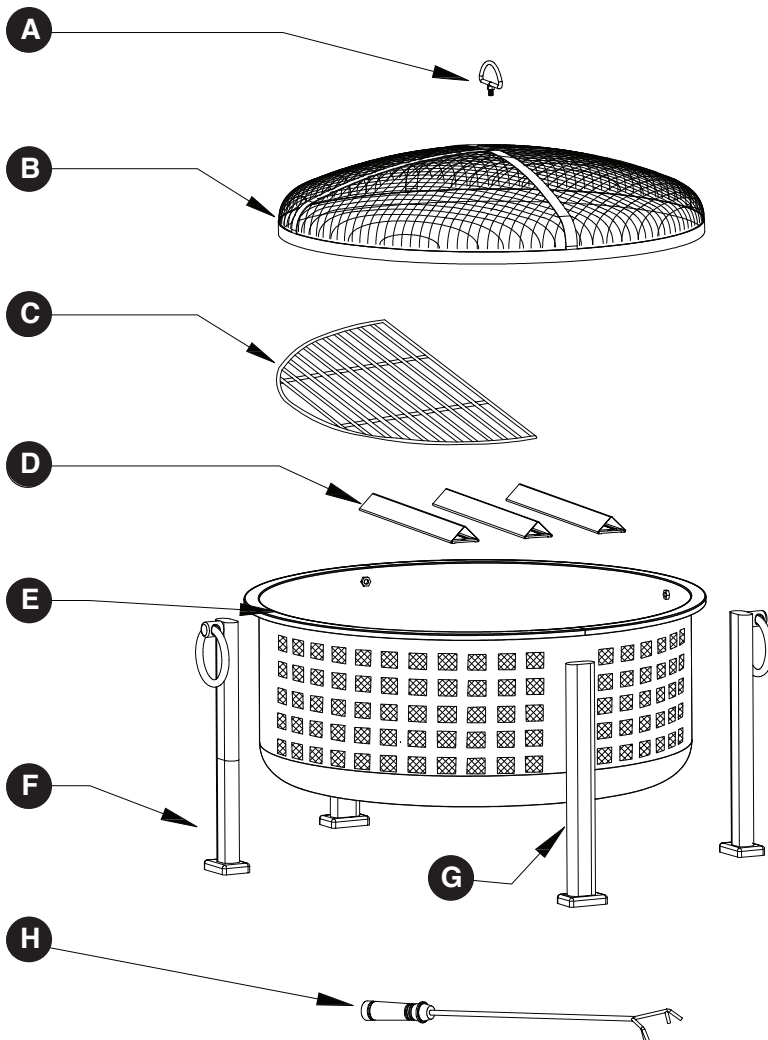
GHP Group, Inc.
6440 W. Howard St.
Niles, IL 60714-3302
877-447-4768

LISTA DE PIEZAS DE REPUESTO

Para obtener piezas de repuesto, llame a nuestro Departamento de Servicio al Cliente al 1-877-447-4768, de lunes a viernes de 8:30 a.m. a 4:30 p.m., hora central estándar.

PIEZA	DESCRIPCIÓN	PIEZA#
A	Mango	40-07-453
B	Funda de malla metálica	30-06-174
C	La parrilla	30-06-223
D	Respiradero	30-06-177
E	Manija exterior	30-06-308
F	Caldero	30-06-257
G	Pata	30-06-258
H	Atizador	40-04-409

DESCRIPTION	PIEZA #
Paquete de ferretería	30-09-114
 <p>Model/Modelo/Modèle #OFW821RC, OFW1110CR-GHP, OFW1111R-HD</p> <p>Questions, problems, missing parts? Before returning to your retailer, call our customer service department at 1-877-447-4768, 8:30 a.m. - 4:30 p.m., CST, Monday - Friday.</p> <p>¿Preguntas, problemas, piezas faltantes? Antes de volver a la tienda, llame a nuestro Departamento de Servicio al Cliente al 1-877-447-4768, de lunes a viernes de 8:30 a.m. a 4:30 p.m., hora central estándar.</p> <p>Des questions, des problèmes, des pièces manquantes? Avant de retourner l'article au détaillant, appelez notre service à la clientèle au 1 877 447-4768, entre 8 h 30 et 16 h 30 (HNC), du lundi au vendredi.</p> <p>#30-09-114</p>	

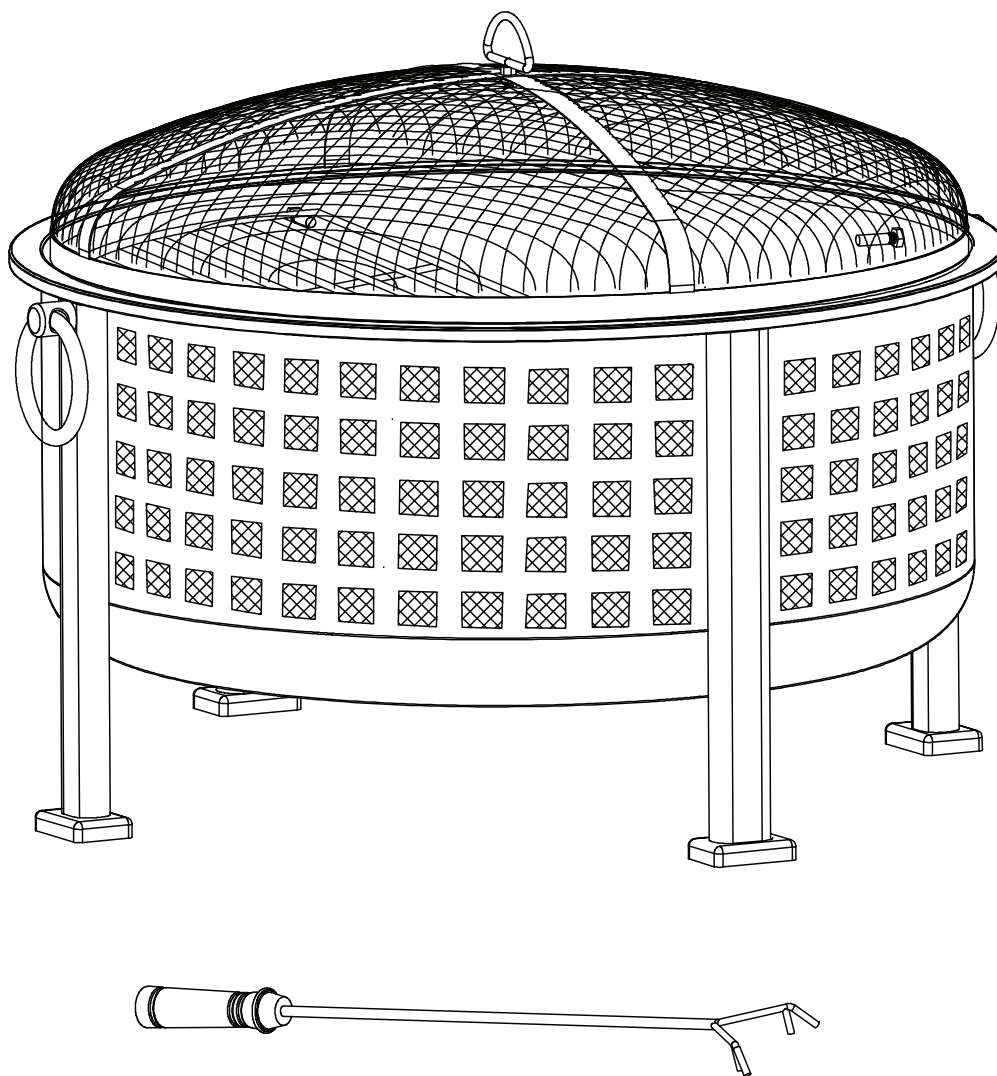


LANGSTON FOYER BOL PROFOND

MODÈLE #OFW821RC

English p. 1

Español p.9



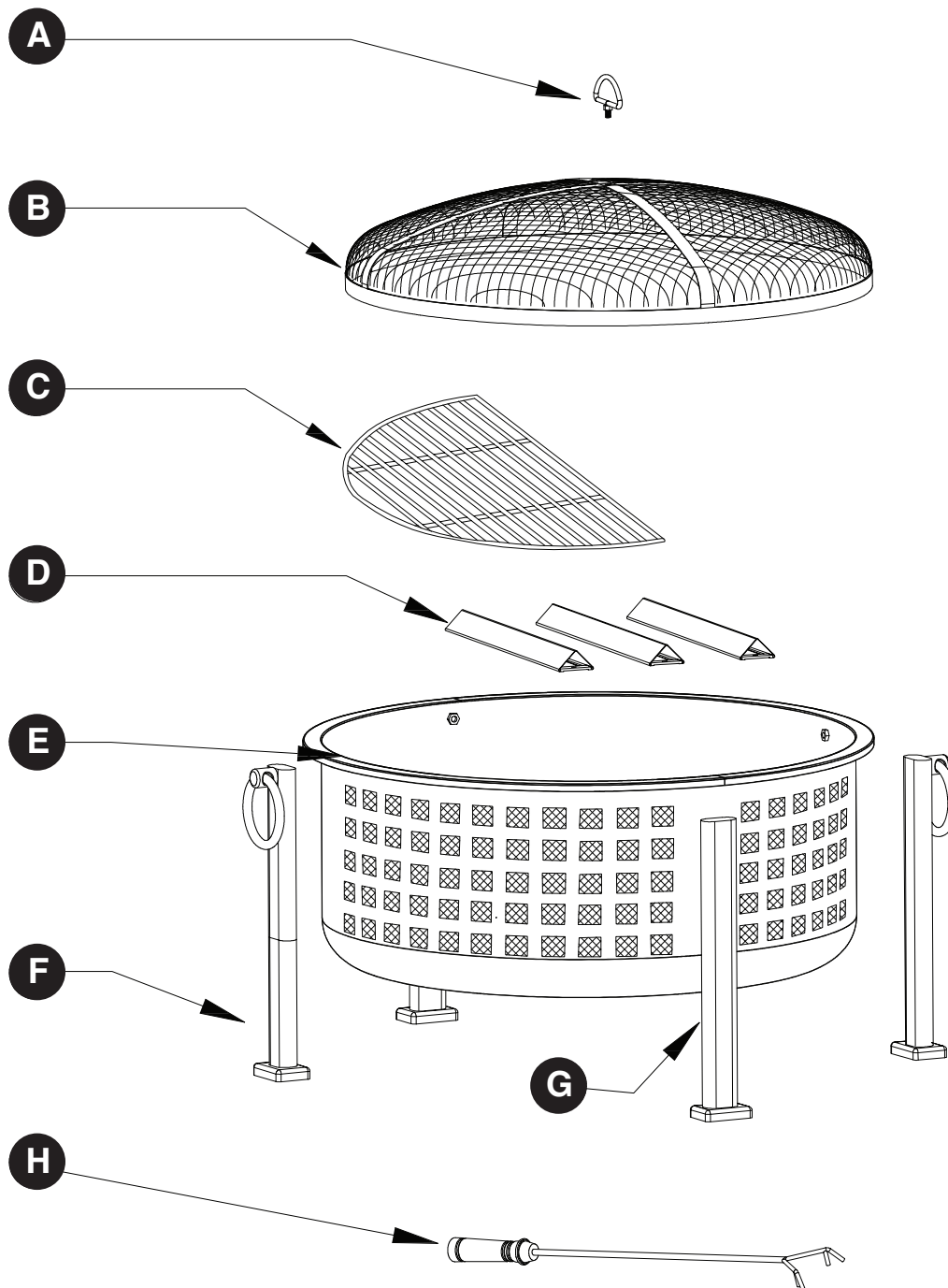
JOIGNEZ VOTRE REÇU ICI

Numéro de série _____ Date d'achat _____



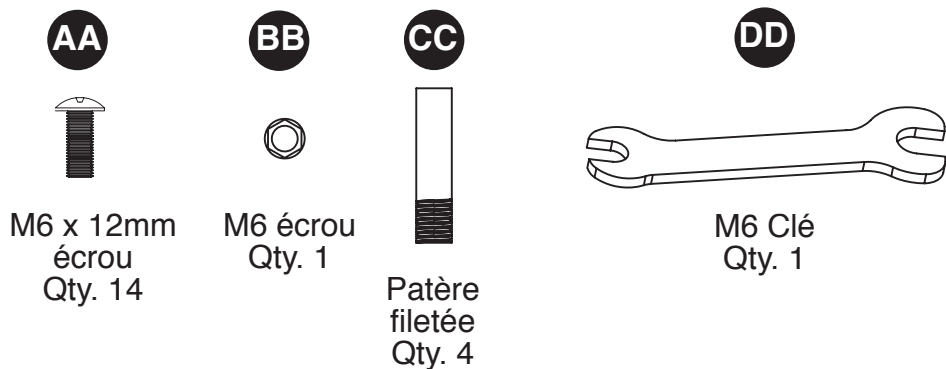
Des questions, des problèmes, des pièces manquantes? Avant de retourner l'article au détaillant, appelez notre service à la clientèle au 1-877-447-4768, entre 8:30 h et 16:30 h (HNC), du lundi au vendredi, ou contacter customerservice@ghpgroupinc.com

CONTENU DE L'EMBALLAGE



PIÈCE	DESCRIPTION	QUANTITÉ
A	Poignée	1
B	Couvercle en grillage	1
C	Grille de cuisson	1
D	Air des événements	3
E	Cuve de combustion	1
F	La patte	2
G	La patte	2
H	Tisonnier	1

QUINCAILLERIE INCLUSE



! CONSIGNES DE SÉCURITÉ

Assurez-vous de lire et de comprendre l'intégralité de ce manuel avant de tenter d'assembler, d'installer ou d'utiliser le produit. Pour des question, communiquez avec notre service à la clientèle au 1 877- 447-4768, entre 8 h 30 et 16 h 30 (HNC), du lundi au vendredi.

! AVERTISSEMENTS :

- NE permettez PAS aux enfants et aux animaux domestiques de s'approcher du foyer sans surveillance. NE PAS toucher la surface de la fosse de feu en cours d'utilisation.
- CONÇU POUR L'USAGE A L'EXTERIEUR UNIQUEMENT! La combustion du charbon de bois à l'intérieur peut vous tuer. Il s'en dégage du monoxyde de carbone, un gaz qui n'a pas d'odeur.
- NE faites JAMAIS fonctionner un foyer dans des véhicules, tentes ou à l'intérieur. MONOXYDE DE CARBONE DANGER
- NE JAMAIS LAISSER UN FEU BRULER SANS SURVEILLANCE!
- NE placez JAMAIS une couverture en vinyl sur le foyer lors de son utilisation. Bien s'assurer que le foyer ainsi que son grillage pare-feu soient bien refroidi avant de placer la couverture sur le foyer.
- Quand le foyer est en cours d'utilisation, la poignée du grillage pare-feu peut atteindre des températures extrêmes qui peuvent causer des blessures graves si votre main n'est pas protégé. Un poker recommendé feu lors de la manipulation.

! PRÉCAUTION

- Gardez du matériel d'extinction d'incendie approprié à portée de la main.
- Pendant l'utilisation, toujours s'assurer que le couvercle en grillage soit fermé sur le bol du foyer.
- Ne faites brûler que du bois ou bûches régulières dans le foyer.
- Ne tentez PAS de déplacer le foyer lorsqu'il est chaud ou qu'un feu y brûle.
- NE PAS placer ou utiliser la fosse a feu sous une canopee d'arbres.
- N'utilisez PAS d'essence ni de kérosène pour allumer un feu dans le foyer.
- N'utilisez cet appareil sur une terrasse en bois, sur de la pelouse longue ou sèche, sur des feuilles ou sur des surfaces combustibles.
- Pendant l'utilisation, ne pas placer le foyer plus près que 2,44m des murs ou combustibles.
- La poignée du tisonnier peut devenir brûlante.
- Utilisez des gants résistant à la chaleur pour manipuler les outils lorsqu'ils sont chauds.

Avertissement – Proposition 65 de Californie :

Les combustibles utilisés dans les appareils de chauffage à bois et à charbon et les produits de la combustion de ces carburants contiennent des produits chimiques reconnus comme étant la cause de cancers, de malformations congénitales ou d'autres problèmes liés aux fonctions reproductrices.

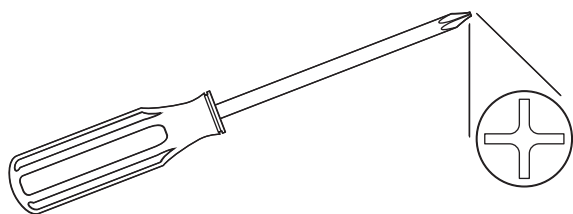
En plus de vérifier les codes et règlements locaux concernant l'utilisation du produit, les consommateurs devraient examiner ceux de de leur État ou province.

PRÉPARATION

Avant de commencer l'assemblage du produit, assurez-vous d'avoir toutes les pièces. Comparez les pièces avec la liste du contenu de l'emballage et celle de la quincaillerie ci-dessus. S'il y a des pièces manquantes ou endommagées, ne tentez pas d'assembler le produit. Communiquez avec le service à la clientèle pour obtenir des pièces de rechange.

Temps d'assemblage approximatif : 25 minutes



Outils nécessaires pour l'assemblage: Clé (incluse) et tournevis cruciforme (non inclus)

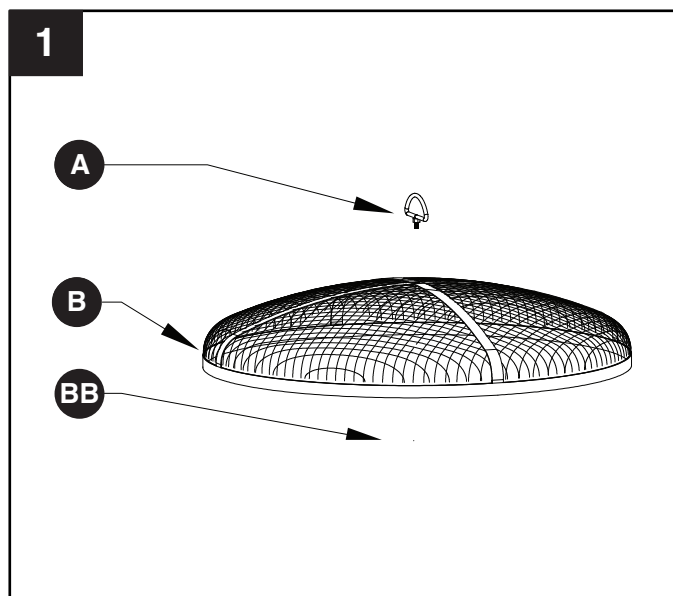


INSTRUCTIONS POUR L'ASSEMBLAGE

1. Insérez la poignée (A) dans le trou du couvercle en grillage (B). Fixez l'écrou M6 (BB) au côté inférieur du couvercle en grillage à l'aide de la clé (DD).

Matériel utilisé


BB	M6 Écrou		x 1
DD	M6 Clé		x 1



INSTRUCTIONS POUR L'ASSEMBLAGE

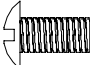
2. Placez le bol à feu (E) sur son côté sur une surface lisse et propre. Attachez un conduit d'air (D) en insérant deux boulon (AA) de M6 x 12mm à travers des trous préalablement forés dans le bol à feu (E) et conduits d'air (D) comme illustré. Répétez avec les conduits d'air (D) restants. Serrez tous écrous avec un tournevis.

Matériel utilisé

AA M6 x 12mm Boulon  x 6

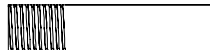
3. Fixer les pieds (F et G) à l'incendie bol (E) en insérant les boulons M6 x 12mm (AA) à travers les trous pré-percés dans fire bowl (E) et les jambes (F et G) comme illustré. Serrez tous les boulons avec une tournevis.

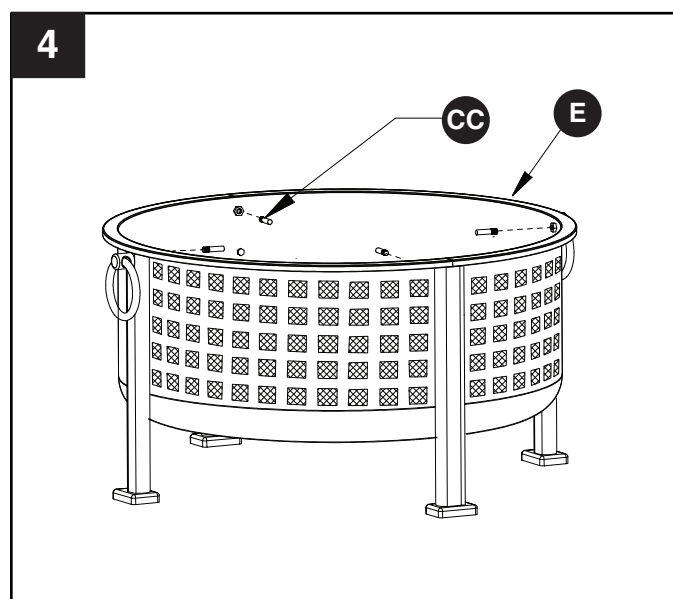
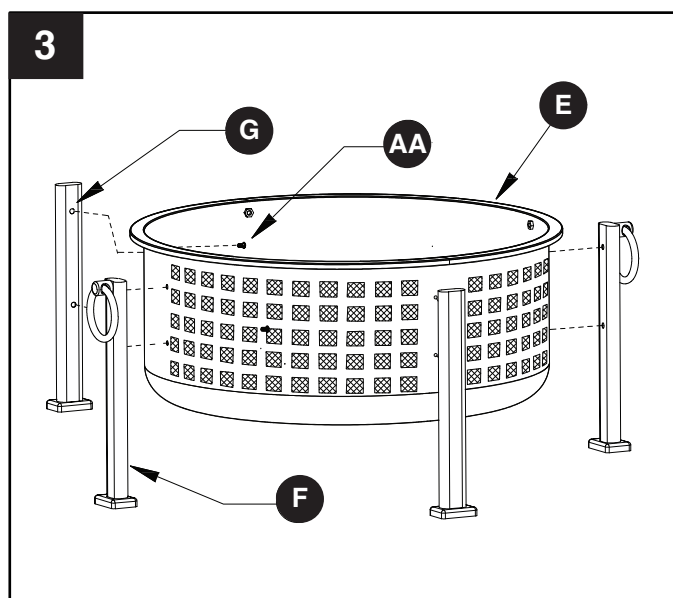
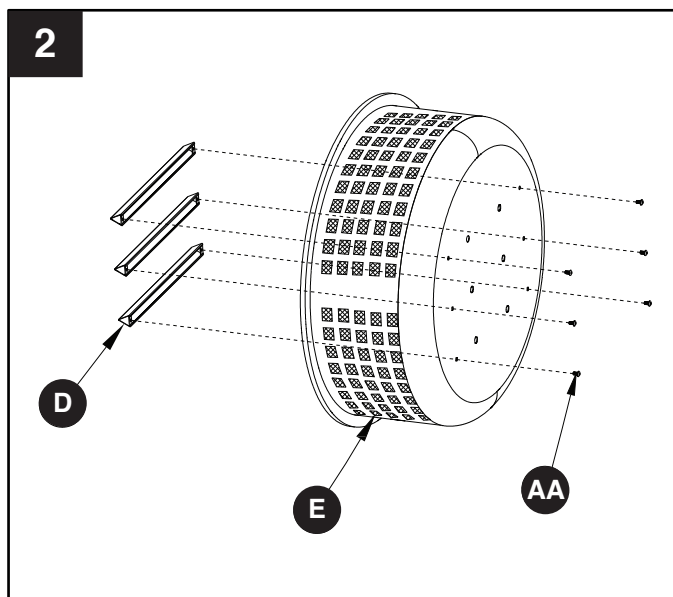
Matériel utilisé

AA M6 x 12mm Boulon  x 8

4. Insérez les chevilles filetées (CC) dans le bol d'incendie (E) comme illustré et serrez à la main.

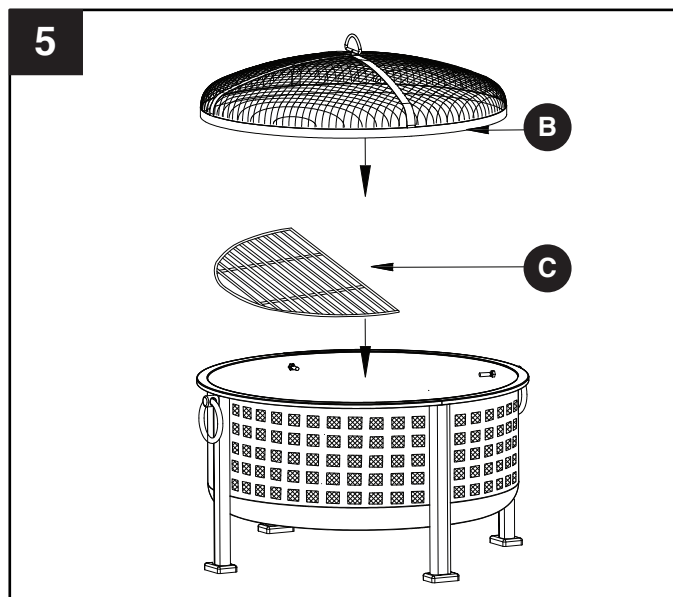
Matériel utilisé

CC Patère filetée  x 4

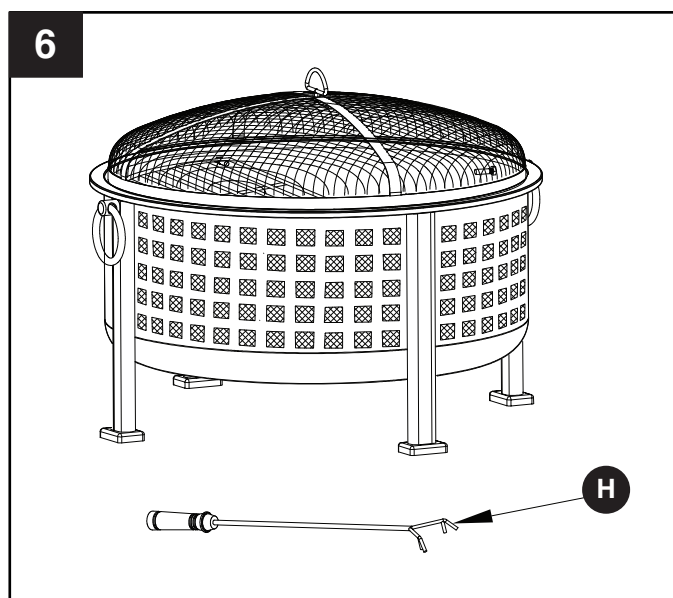


INSTRUCTIONS POUR L'ASSEMBLAGE

5. Pour utiliser la fosse à feu, couvrir avec grille de cuisson (C) et le couvercle à mailles (B).



6. Pour l'utilisation au besoin, placez le tisonnier (H) à côté de la fosse à feu.



ENTRETIEN

- Afin de protéger le fini du foyer, couvrez vos mains d'un linge doux lorsque vous le manipulez.
- Utilisez un linge doux pour essuyer le foyer et le tisonnier.
- Ne tentez pas de nettoyer l'article lorsqu'il est chaud.
- Rangez l'article dans un endroit frais, propre et sec.

1 AN DE GARANTIE LIMITÉE DE FRAME

Si, dans l'année suivant la date d'achat originale, cet élément échoue en raison d'un défaut de matériel ou de fabrication, nous allons remplacer ou réparer à notre choix, gratuitement. Pour commander des pièces ou pour obtenir un service de garantie, composez le 877 447-4768, du lundi au vendredi de 8 h 30 à 16 h 30 (HNC). Cette garantie ne couvre pas les défauts résultant d'une utilisation impropre ou anormal, un mauvais usage, accident ou modification. Ne pas suivre toutes les instructions dans le manuel du propriétaire sera également l'annulation de cette warranty. le fabricant ne sera pas responsable des dommages directs ou indirects, ou de l'érosion commun de produits de plein air. Certains états n'autorisent pas l'exclusion ou la limitation des dommages, dommages indirects, les limitations ci-dessus peuvent ne pas vous concerner. Cette garantie vous donne des droits légaux spécifiques, et vous pouvez également avoir d'autres droits qui varient d'un État à l'autre.

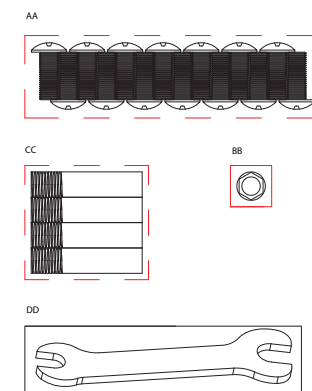


GHP Group, Inc.
6440 W. Howard St.
Niles, IL 60714-3302
877-447-4768

LISTE DES PIÈCES DE RECHANGE

Pour obtenir des pièces de rechange, communiquez avec notre service à la clientèle au 877 447-4768, du lundi au vendredi de 8 h 30 à 16 h 30 (HNC).

PIÈCE	DESCRIPTION	PIÈCE#
A	Poignée	40-07-453
B	Couvercle en grillage	30-06-174
C	Grille de cuisson	30-06-223
D	Air des événements	30-06-177
E	Poignée extérieure	30-06-308
F	Cuve de combustion	30-06-257
G	La patte	30-06-258
H	Tisonnier	40-04-409

DESCRIPTION	PIÈCE#
Paquet de matériel	30-09-114
 <p>Model/Modelo/Modèle #OFW821RC, OFW1110CR-GHP, OFW1111R-HD</p> <p>Questions, problems, missing parts? Before returning to your retailer, call our customer service department at 1-877-447-4768, 8:30 a.m. - 4:30 p.m., CST, Monday - Friday.</p> <p>¿Preguntas, problemas, piezas faltantes? Antes de volver a la tienda, llame a nuestro Departamento de Servicio al Cliente al 1-877-447-4768, de lunes a viernes de 8:30 a.m. a 4:30 p.m., hora central estándar.</p> <p>Des questions, des problèmes, des pièces manquantes? Avant de retourner l'article au détaillant, appelez notre service à la clientèle au 1 877 447-4768, entre 8 h 30 et 16 h 30 (HNC), du lundi au vendredi.</p> <p>#30-09-114</p>	

