

**ATTACH YOUR RECEIPT HERE**

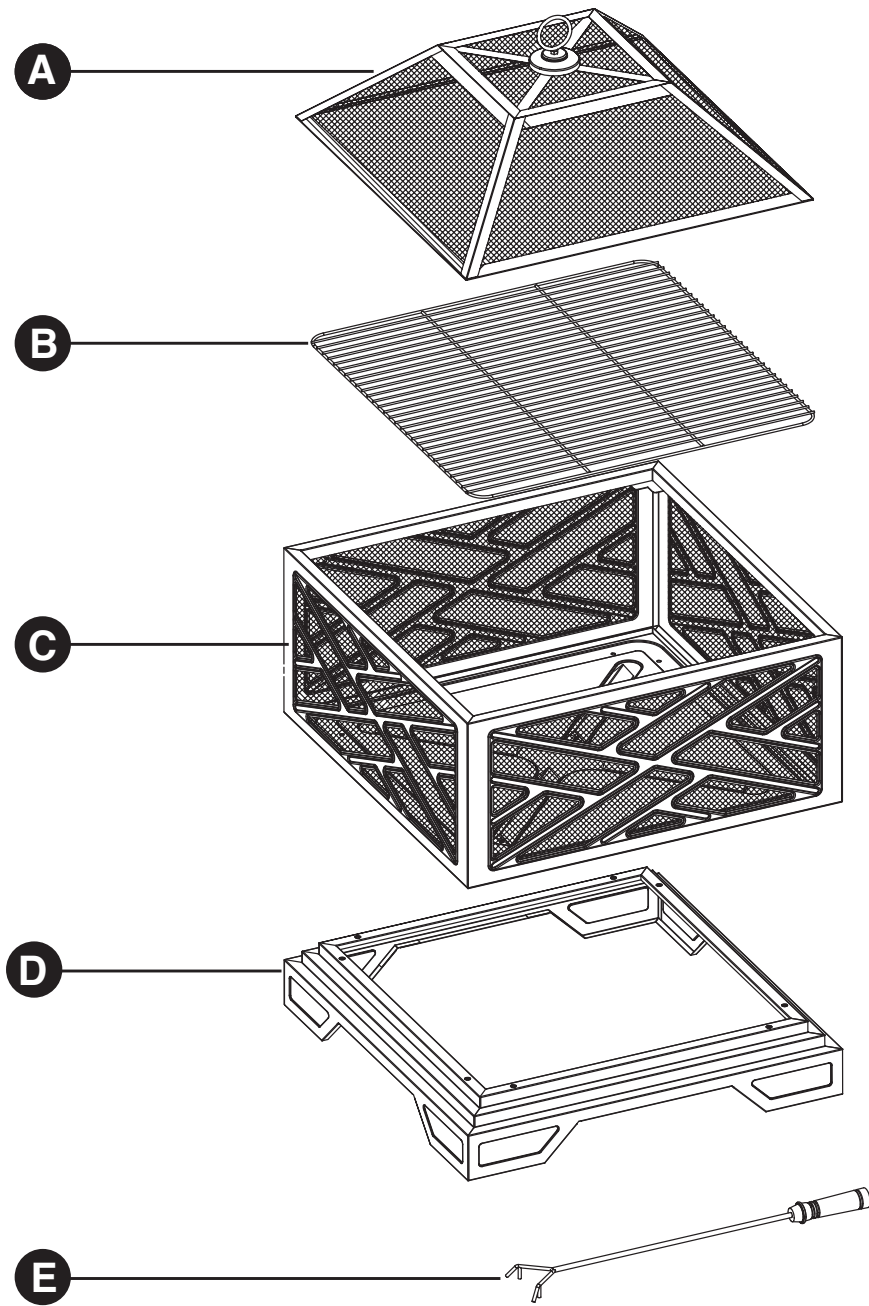
Serial Number \_\_\_\_\_ Purchase Date \_\_\_\_\_



**Questions, problems, missing parts?** Before returning to your retailer, call our customer service department at 1-877-447-4768, 8:30 a.m. – 4:30 p.m., CST, Monday – Friday.

# PACKAGE CONTENTS

---

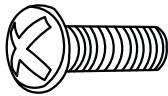


PART	DESCRIPTION	QUANTITY
A	Mesh Wire Cover Assembly	1
B	Cooking Grid	1
C	Firebox	1
D	Base	1
E	Poker	1

## HARDWARE CONTENTS

---

AA



M6 x 10 mm  
Bolt

Qty. 8

### SAFETY INFORMATION

---

Please read and understand this entire manual before attempting to assemble, operate or install the product.

#### WARNINGS:

- **FOR OUTDOOR USE ONLY!** Burning charcoal indoors can kill you. It gives off carbon monoxide, which has no odor.
- **NEVER LEAVE FIRE UNATTENDED!**
- **DO NOT** allow children or pets near the fire pit without supervision.
- **DO NOT** touch surface of iron fire grate or fire bowl while in use.
- **NEVER** burn in vehicles, tents or indoors. **CARBON MONOXIDE HAZARD.**
- When the fire pit is in use, the handle on the mesh screen can reach extreme temperatures that can cause serious injury to an unprotected hand. Use a poker or an appropriate heat resistant glove or pad when handling.
- To avoid marring the finish, handle the surface using a soft cloth instead of your bare hands.

#### CAUTIONS:

- Burn only wood, charcoal or fire logs in the fire pit.
- **DO NOT** use gasoline or kerosene to start the fire in your fire pit.
- **DO NOT** use this unit on a wood deck, long or dry grass and/or leaves, or on combustible surfaces.
- **DO NOT** attempt to move the fire pit while it is hot or in use.
- Place the fire pit no closer than 8 feet from walls or combustibles during use.
- Adequate fire extinguishing material should be readily available.
- Always ensure that the mesh wire cover is secured over fire bowl while in use.
- Poker handle may become hot during and after use.
- Use heat-resistant gloves to handle hot tools.

**CALIFORNIA PROPOSITION 65 WARNING:** Fuels used in wood and charcoal burning appliances and the products of combustion of such fuels, contain chemicals known to cause cancer, birth defects or other reproductive harm.

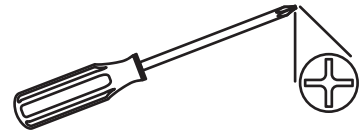
Consumers should check State, Provincial, in addition to local codes and regulations regarding the use of the product.

## PREPARATION

Before beginning assembly of product, make sure all parts are present. Compare parts with package contents list and hardware contents above. If any part is missing or damaged, do not attempt to assemble the product. Contact customer service for replacement parts.

**Estimated Assembly Time: 15 minutes**

Tools Required for Assembly: Phillips Screwdriver (not included).

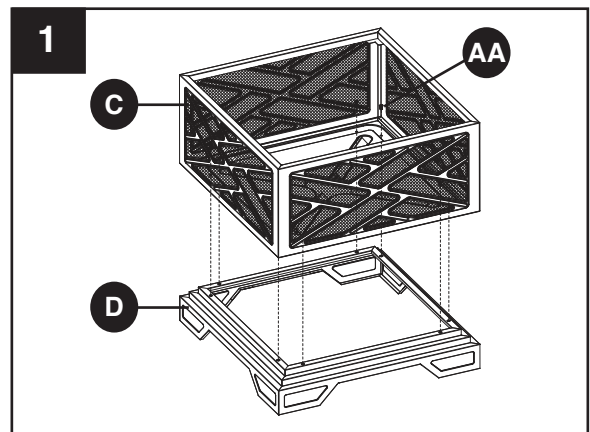
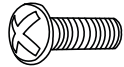


## ASSEMBLY INSTRUCTIONS

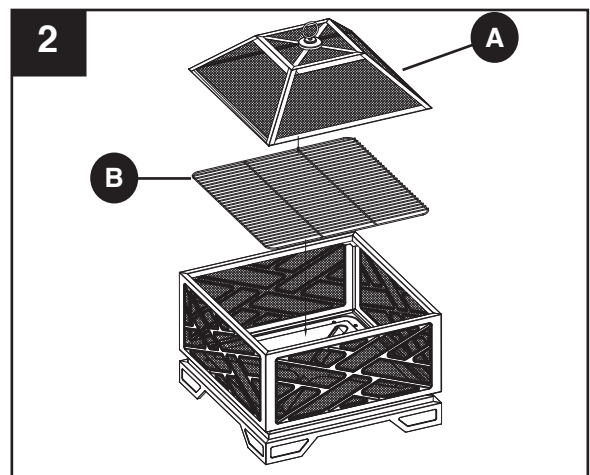
1. Attach firebox (C) to base (D) using M6 x 10 mm (AA) bolt. Tighten with screwdriver.

### Hardware Used

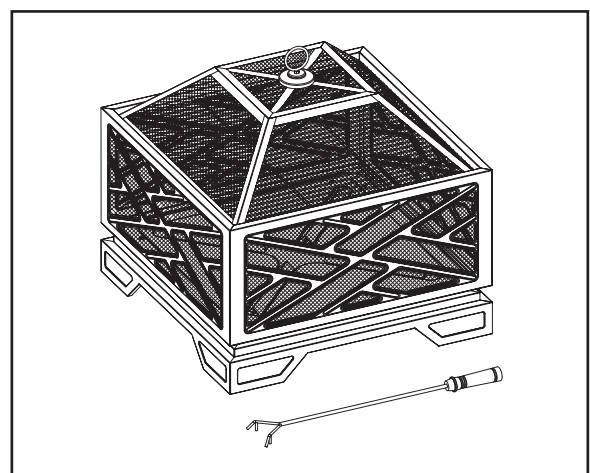
**AA** M6 x 10 mm Bolt x 8



2. Put cooking grid (B) into firebox, put mesh wire cover assembly (A) into firebox.



Your firepit is now ready for use.  
Keep poker (E) near fire pit for use anytime.



## **CARE AND MAINTENANCE**

---

- To extend the life of your fire pit, clean it after each use.
- To protect fire pit finish, use a soft cloth to wipe fire pit and poker.
- Do not attempt to clean while hot.
- Store in a cool, clean, dry place.

## **ONE YEAR LIMITED FRAME WARRANTY**

---

If within one year from the date of original purchase, this item fails due to a defect in material or workmanship, we will replace or repair at our option, free of charge. To order parts or to obtain warranty service, call 1-877-447-4768, 8:30 a.m. –4:30 p.m., CST, Monday – Friday. This warranty does not cover defects resulting from improper or abnormal use, misuse, accident, or alteration. Failure to follow all instructions in the owner’s manual will also void this warranty. The manufacturer will not be liable for incidental or consequential damages, or common erosion of outdoor products. Some states do not allow the exclusion or limitation of incidental or consequential damages, so the above limitation may not apply to you. This warranty gives you specific legal rights, and you may also have other rights which vary from state to state.

GHP Group, Inc. • 8280 Austin Avenue • Morton Grove, IL • 60053

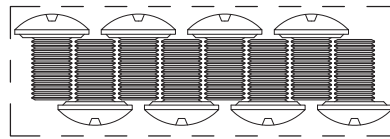
## REPLACEMENT PARTS LIST

For replacement parts, call our customer service department at 1-877-447-4768, 8:30 a.m. –4:30 p.m., CST, Monday – Friday.

PART	DESCRIPTION	PART #
A1	Handle	30-06-082
A2	Handle Base	30-06-083
A3	Mesh Wire Cover	30-06-084
A4	Nut	30-09-013
B	Cooking Grid	30-06-085
C	Firebox	30-06-086
D	Base	30-06-087
E	Poker	30-09-088

PART	DESCRIPTION	PART #
F	Hardware Kit	30-09-018

AA Bolt M6x 10mm (x 08)  
Perno M6X10 mm (x 08)



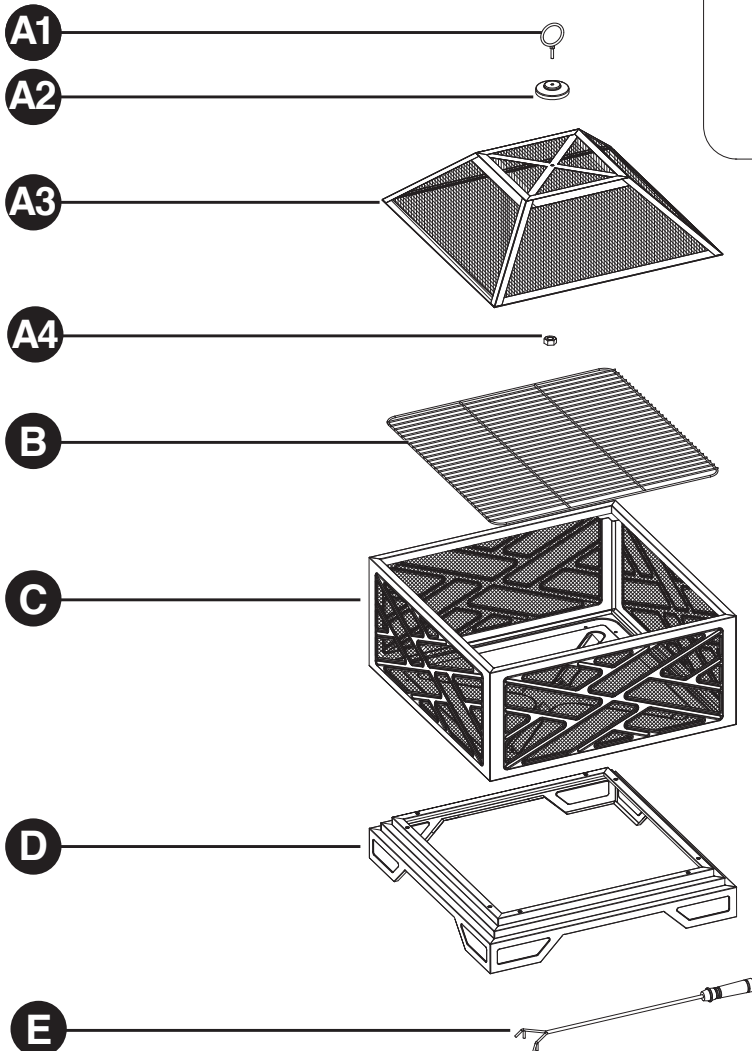
Model/Modelo  
#OFW165S

Questions, problems, missing parts?

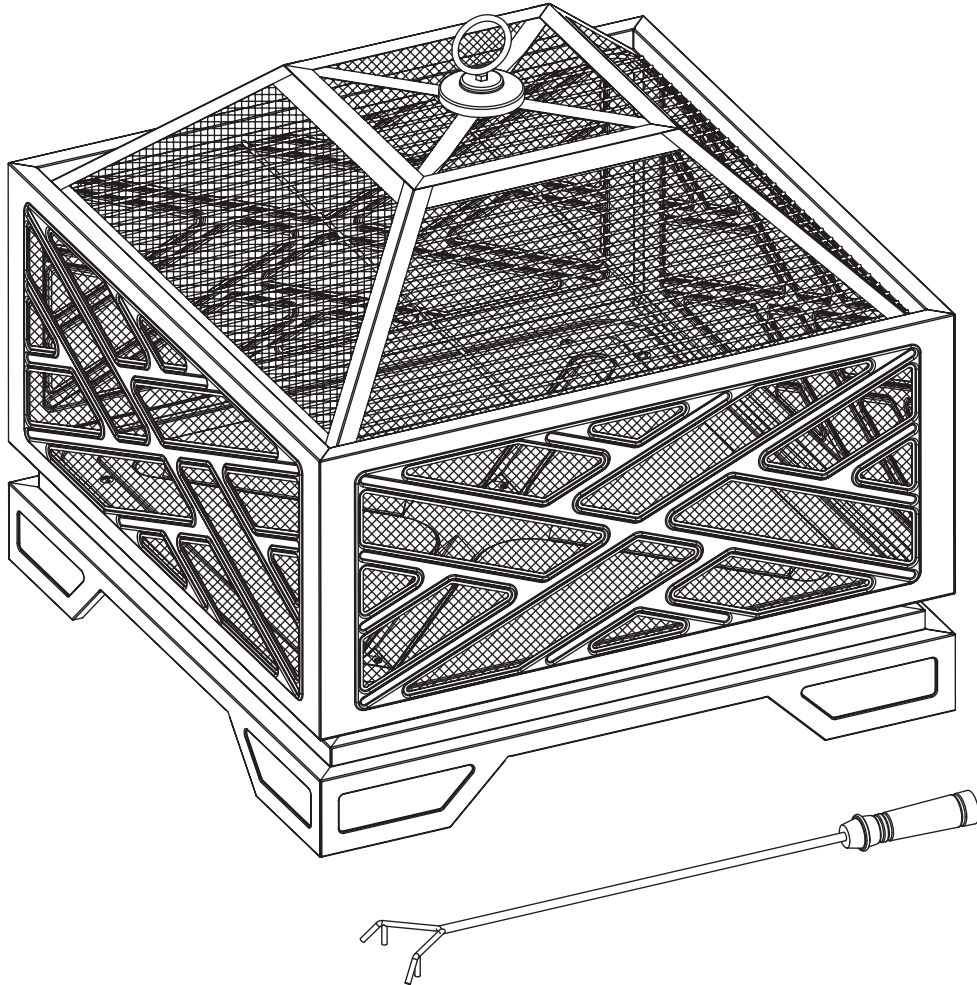
Before returning to your retailer, call our customer service department at 1-877-447-4768, 8:30 a.m. - 4:30 p.m., CST, Monday - Friday.

¿Preguntas, problemas, piezas faltantes? Antes de volver a la tienda, llame a nuestro Departamento de Servicio al Cliente al 1-877-447-4768, de lunes a viernes de 8:30 a.m. a 4:30 p.m., hora central estándar.

30-09-018







**ADJUNTE SU RECIBO AQUÍ**

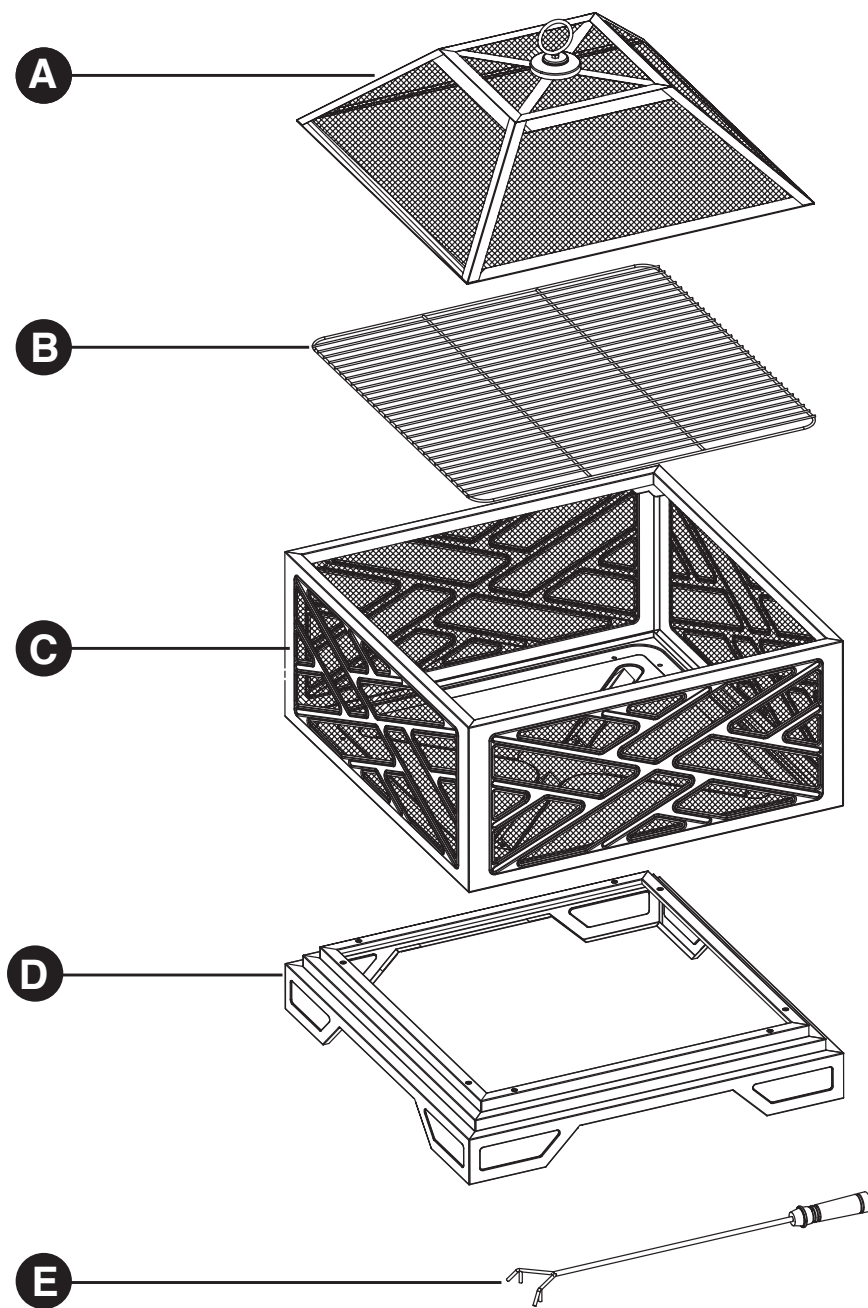
Número de serie \_\_\_\_\_ Fecha de compra \_\_\_\_\_



**¿Preguntas, problemas, piezas faltantes?** Antes de volver a la tienda, llame a nuestro Departamento de Servicio al Cliente al 1-877-447-4768, de lunes a viernes de 8:30 a.m. a 4:30 p.m., hora estándar del Este.

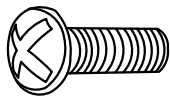
## CONTENIDO DEL PAQUETE

---



PART	DESCRIPTION	QUANTITY
A	Tapa de Malla metalica	1
B	La parrilla	1
C	Fogón	1
D	Base	1
E	Atizador	1





Perno  
M6 de 10 mm

Cant. 8

### **INFORMACIÓN DE SEGURIDAD**

---

Lea y comprenda completamente este manual antes de intentar ensamblar, usar o instalar el producto.

#### **ADVERTENCIAS:**

- **¡SÓLO PARA USO EN EXTERIORES!** Quemar carbón en interiores puede matar. Esto produce monóxido de carbono, lo cual no tiene olor.
  - **¡NUNCA DEJE EL FUEGO DESATENDIDO!**
  - **NO** permita que los niños o a las mascotas se acerquen al fogón sin su supervisión.
  - **NO** toque la superficie de la rejilla de hierro o el tazón durante su uso.
  - **NUNCA** encienda el fogón en vehículos, carpas o en espacios interiores.
- RIESGO DE MONÓXIDO DE CARBONO.**
- Cuando el fogón esta en uso, la manija de la tapa de malla metálica puede alcanzar temperaturas extremas que pueden causar lesiones graves en una mano desprotegida. Use un atizador o un apropiado guante resistente al calor o almohadilla cuando agarre.
  - Para evitar estropear el acabado, manejar la superficie con un paño suave en lugar de las manos descubiertas.

#### **PRECAUCIONES:**

- Queme sólo madera o fuego leña en el fogón.
- **NO** utilice gasolina ni queroseno para prender el fuego en el fogón.
- **NO** utilice esta unidad sobre un piso de madera, pasto o gramilla altos o secos y/u hojas, o sobre superficies inflamables.
- **NO** intente mover el fogón mientras está caliente o durante su uso.
- Coloque la parrilla a una distancia mínima de 2,44 m de las paredes o de objetos inflamables durante su uso.
- Tenga a su alcance materiales para la extinción del fuego adecuados.
- Siempre asegurese de que la tapa de malla metálica este bien cerrada mientras la parrilla esta en uso.
- Las manijas del atizador pueden calentarse durante y después del uso.
- Utilice guantes resistentes al calor para manipular las herramientas calientes.

**PROPOSICIÓN 65 DE CALIFORNIA:** El combustible que se usa para los calentadores de madera o de carbón y los productos para la combustión de este combustible contiene productos químicos que causan cáncer, defectos de nacimiento y otros daños reproductivos.

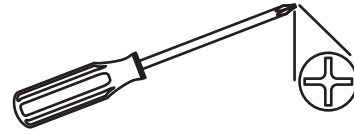
Los consumidores deberían verificar los códigos y las reglas nacionales y provinciales sobre la utilización del producto.

## PREPARACIÓN

Antes de comenzar a ensamblar el producto, asegúrese de tener todas las piezas. Compare las piezas con la lista del contenido del paquete y los aditamentos anteriores. No intente ensamblar el producto si falta alguna pieza o si éstas están dañadas. Póngase en contacto con el Departamento de Servicio al Cliente para obtener piezas de repuesto.

**Tiempo estimado de ensamblaje: 15 minutos**

Herramientas necesarias para el ensamblaje:  
Destornillador Phillips (no se incluye).



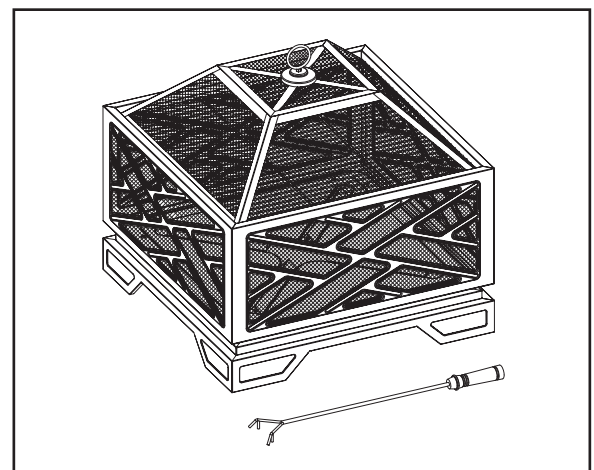
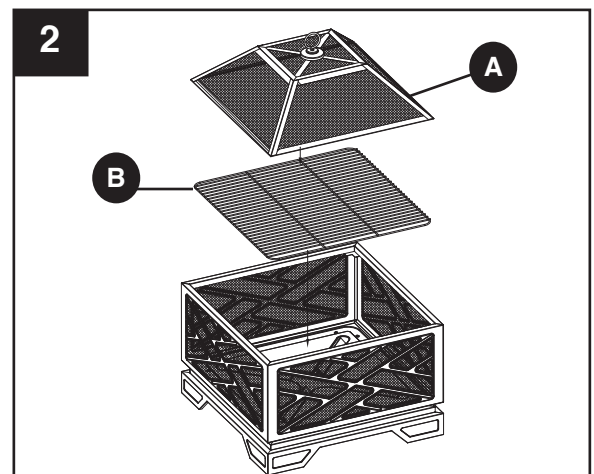
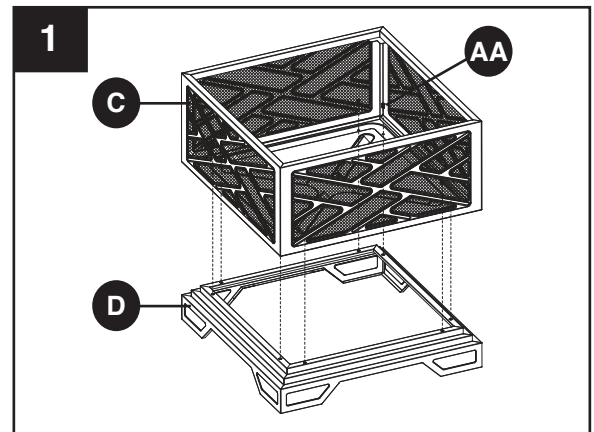
## INSTRUCCIONES DE ENSAMBLAJE

1. Ajuste el fogón (C) a la base (D) usando unos pernos M6 x 10mm (AA). Ajustelos con un destornillador.

Aditamentos utilizados

**AA** Perno M6 x 10 mm  x 8

2. Ponga la parrilla (B) in el fogón, ponga la tapa de malla metálica (A) en el fogón.



Su fogón está listo para usarse.  
Mantenga el atizador (E) cerca del fogón para utilizarlo en cualquier momento.

## **CUIDADO Y MANTENIMIENTO**

---

- Para extender la vida útil del fogón, límpielo después de cada uso.
- Para proteger el acabado del fogón, use un paño suave para limpiar el fogón y el atizador.
- No intente limpiar el fogón cuando esté caliente.
- Almacénelo en un lugar fresco, limpio y seco.

## **GARANTÍA LIMITADA DE UN AÑO PARA LA ESTRUCTURA**

---

Si en el lapso de un año a partir de la fecha de compra original este artículo falla debido a un defecto en el material o la mano de obra, lo reemplazaremos o repararemos sin cargos a nuestra discreción. Para hacer un pedido de las piezas o para obtener el servicio de garantía, llame al 1-877-447-4768, de lunes a viernes, de 8:30 a.m. a 4:30 p.m., ET. Esta garantía no cubre defectos que sean producto de un uso incorrecto o anormal, uso indebido, accidente o alteración. No seguir todas las instrucciones del manual del propietario también anulará esta garantía. El fabricante no es responsable por daños indirectos, accidentales o fortuitos o por la erosión común del medio ambiente. Algunos estados no permiten la exclusión o limitación de los daños accidentales o resultantes, de modo que las limitaciones anteriores pueden no aplicarse en su caso. Esta garantía le otorga derechos legales específicos, pero podría tener también otros derechos que varían según el estado.

GHP Group, Inc. • 8280 Austin Avenue • Morton Grove, IL • 60053

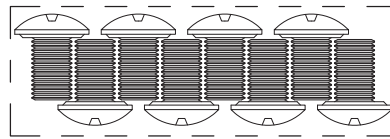
## LISTA DE PIEZAS DE REPUESTO

Para obtener piezas de repuesto, llame a nuestro Departamento de Servicio al Cliente al 1-877-447-4768, de lunes a viernes de 8:30 a.m. a 4:30 p.m., hora estándar del Este.

PIEZA	DESCRIPCIÓN	PIEZA #
A1	Manija	30-06-082
A2	Base del mango	30-06-083
A3	Tapa de Malla metálica	30-06-084
A4	Tuerca	30-09-013
B	La parrilla	30-06-085
C	Fogón	30-06-086
D	Base	30-06-087
E	Atizador	30-09-088

PIEZA	DESCRIPCIÓN	PIEZA #
F	Equipo de ferretería	30-09-018

AA Bolt M6x 10mm (x 08)  
Perno M6X10 mm (x 08)



Model/Modelo  
#OFW165S

Questions, problems, missing parts?

Before returning to your retailer, call our customer service department at 1-877-447-4768, 8:30 a.m. - 4:30 p.m., CST, Monday - Friday.

¿Preguntas, problemas, piezas faltantes? Antes de volver a la tienda, llame a nuestro Departamento de Servicio al Cliente al 1-877-447-4768, de lunes a viernes de 8:30 a.m. a 4:30 p.m., hora central estándar.

30-09-018

