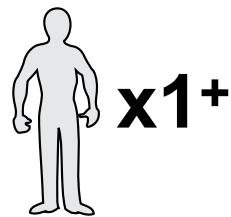
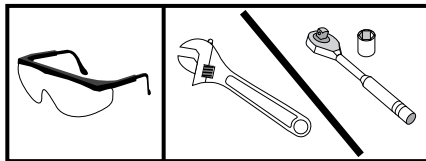


Rolling Firewood Mover Chariot À Bûches Carro Para La Leña

#90490




ShelterLogic®
150 Callender Road
Watertown, CT 06795
www.shelterlogic.com

1-800-524-9970

Canada:
1-800-559-6175



NOTE: Please read instructions COMPLETELY before assembly.

ATTENTION: This product is manufactured with quality materials. Please read and understand the warnings and cautions prior to assembly. If you have any questions call the customer service number listed below. Please refer to the warranty card inside this package.

WARNING: Risk of fire. DO NOT smoke or use open flame devices around the wood mover. DO NOT store flammable liquids (gasoline, kerosene, propane, etc.) on the wood mover. DO NOT overload the mover and exceed weight capacity of up to 250 lbs. When loading and unloading wood, be careful of even log distribution. A wood mover that is unbalanced or loaded too high could possibly tip and cause injury. Wood may shift in transport. For best results, roll on a flat surface with fully inflated tires. Maximum tire inflation is 30 psi.

REPLACEMENT PARTS, ASSEMBLY, SPECIAL ORDERS:

Genuine ShelterLogic® Corp. replacement parts and accessories are available from the factory. All items are shipped factory direct to your door.

Questions - Claims?

Call Customer Service: 1-800-524-9970

International: 001-860-945-6442

Canada: 1-800-559-6175

CARE AND CLEANING: Use a soft cloth to wipe clean. Store in a clean, dry place when not in use.

WARRANTY: This product carries a limited warranty against defects in workmanship. ShelterLogic® Corp. warrants to the Original Purchaser that if properly used and installed, the product and all associated parts, are free from manufacturer's defects for a period of: **1 YEAR.** Warranty period is determined by date of shipment from ShelterLogic® Corp. for factory direct purchases or date of purchase from an authorized reseller, (please save a copy of your purchase receipt). If this product or any associated parts are found to be defective or missing at the time of receipt, ShelterLogic® Corp. will repair or replace, at its option, the defective parts at no charge to the original purchaser. Replacement parts or repaired parts shall be covered for the remainder of the Original Limited Warranty Period. All shipping costs will be the responsibility of the customer. You must save the original packaging materials for shipment back. If you purchased from a local dealer, all claims must have a copy of original receipt. After purchase, please fill out and return warranty card for product registration. Please see warranty card for more details. This warranty gives you specific legal rights, and you may also have other rights which vary from state to state.

REMARQUE : S'il vous plaît lire les instructions avant de monter.

ATTENTION : Ce produit est fabriqué avec des matériaux de qualité. S'il vous plaît lire et comprendre les avertissements et les précautions avant l'assemblage. Si vous avez des questions, appelez le numéro du service à la clientèle ci-dessous. S'il vous plaît se référer à la carte de garantie à l'intérieur de ce paquet.

AVERTISSEMENT : Risque d'incendie. Ne pas fumer ou utiliser les dispositifs autour de la flamme nue mover bois. NE PAS stocker des liquides inflammables (essence, kérosène, le propane, etc) sur le moteur de bois. NE PAS surcharger le moteur et de dépasser la capacité de poids de jusqu'à 250 lb. (113,4 kg) Lorsque chargement et le déchargement du bois, faire attention, même log de distribution. Un déménageur bois qui est déséquilibrée ou chargée trop élevé pourrait éventuellement pointe et causer des blessures. Bois peut se déplacer dans les transports. Pour de meilleurs résultats, rouler sur une surface plane avec des pneus bien gonflés. Gonflage maximale est de 30 psi.

PIÈCES DE RECHANGE, ENSEMBLES ET COMMANDES

SPÉCIALES : Des pièces de rechange et des accessoires d'origine ShelterLogic® Corp. sont disponibles à l'usine, notamment des nécessaires d'ancrage pour presque toute utilisation, des toiles de rechange, des pièces d'armature, etc. Tous ces articles sont expédiés directement chez vous à partir de l'usine.

Questions - Revendications?

Appelez le service clientèle: 1-800-524-9970

International: 001-860-945-6442

Canada: 1-800-559-6175

ENTRETIEN ET NETTOYAGE : Enlever immédiatement les neiges accumulées avec un balai, une vadrouille ou d'autres parois souples instrument. NE PAS utiliser hard-edged outils ou d'instruments tels que des râtaux ou des pelles pour enlever la neige. Conserver dans un endroit propre et sec lorsqu'il n'est pas utilisé.

GARANTIE : Cet produit offre une garantie limitée contre les défauts de fabrication. ShelterLogic® Corp. garantit à l'acheteur initial que s'il est installé et utilisé adéquatement, cet article et toutes ses pièces sont exempts de défaut de fabrication pendant une période de: **1 AN.** La période de garantie est calculée à partir de la date d'expédition par ShelterLogic® Corp. pour les achats faits directement à l'usine ou de la date d'achat chez un revendeur autorisé (veuillez conserver votre reçu d'achat). Si cet article ou une de ses pièces est jugé défectueux ou qu'il est manquant au moment de la réception, ShelterLogic® Corp. réparera ou remplacera, à sa discrétion, toute pièce défectueuse sans frais pour l'acheteur initial. Toute pièce remplacée ou réparée demeure couverte durant le reste de la période de garantie limitée initiale. Tous les frais d'expédition sont à la charge du client. Veuillez conserver le matériel d'emballage initial pour l'envoi de retour. Pour les achats faits chez un marchand local, toute réclamation doit être accompagnée d'une copie du reçu initial. Après l'achat, veuillez remplir et expédier la fiche de garantie pour inscrire l'article. Veuillez consulter la fiche de garantie pour obtenir de plus amples renseignements. Cette garantie vous donne des droits juridiques spécifiques, et vous pouvez également avoir d'autres droits qui varient d'un état à état.

Couvert par les brevets U. S. et brevets en instance: 6,871,614; 6,994,099; 7,296,584; D 430,306; D 415,571; D 414,564; D 409,310; D 415,572

NOTA : Por favor lea completamente las instrucciones antes del montaje.

ATENCIÓN: Este producto está fabricado con materiales de calidad. Por favor, leer y entender las advertencias y precauciones antes de la asamblea. Si usted tiene alguna pregunta, llame al número de servicio al cliente que aparece a continuación. Por favor, consulte la tarjeta de garantía dentro de este paquete.

ADVERTENCIA: Riesgo de incendio. No fumar ni utilizar dispositivos de llama abierta en todo el motor de la madera. No guarde líquidos inflamables (gasolina, queroseno, propano, etc) en el motor de la madera. NO sobrecargue el motor y exceden la capacidad de peso de hasta 250 libras (113,4 kg). Cuando la carga y descarga de madera, tener cuidado hasta de registro de distribución. Un motor de madera que está desequilibrada o carga demasiado alta podría punta y causar lesiones. Madera puede cambiar en el transporte. Para obtener los mejores resultados, rodar sobre una superficie plana con los neumáticos totalmente inflado. Presión de los neumáticos máxima es de 30 psi.

PIEZAS DE REPUESTO, PARTES DE ENSAMBLE, PEDIDOS

ESPECIALES: Piezas de repuesto y accesorios están disponibles en la fábrica, incluyendo los juegos de anclaje para casi cualquier aplicación, cubierta de repuesto, partes del marco y otros accesorios. Todos los artículos son enviados de fábrica directamente a su puerta.

Preguntas - Reclamamos?

Llame a Atención al Cliente: 1-800-524-9970

Internacional: 001-860-945-6442

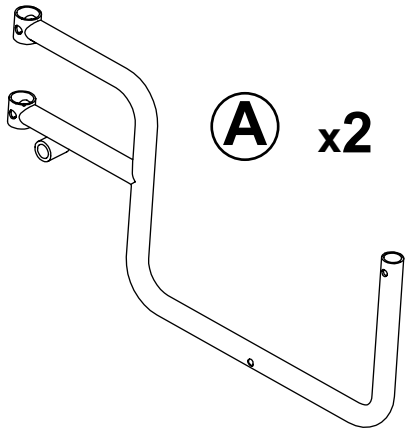
Canadá: 1-800-559-6175

CUIDADO Y LIMPIEZA: Quitarse de inmediato toda la nieve acumulada con una escoba, la fregona o cualquier otro instrumento de lados suaves. NO utilice con bordes herramientas o instrumentos como rastrillos o palas para quitar la nieve. Almacene en un lugar limpio y seco cuando no estén en uso.

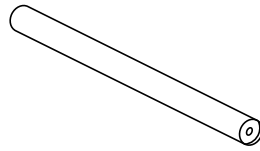
GARANTÍA: Este producto con una garantía limitada contra defectos de fabricación. ShelterLogic® Corp. garantiza al comprador original que si se utilizan adecuadamente y se instala el producto y todas las partes asociadas, están libres de defectos de fabricación durante un período de: **1 AÑO.** El período de garantía se determina por la fecha de envío de ShelterLogic® Corp. para la compra directa de fábrica o de la fecha de compra de un distribuidor autorizado, (por favor, guarde una copia de su recibo de compra). Si este producto o de las partes asociadas se encuentre defectuoso o faltante en el momento de recibirlo, ShelterLogic® Corp. lo reparará o reemplazará, a elección de éste, las partes defectuosas sin costo alguno para el comprador original. Las piezas de repuesto o pieza reparada será cubierto por el resto del período de garantía original. Todos los gastos de envío correrán a cargo del cliente. Debe guardar el material de empaque original para el envío. Si usted lo compró a un comerciante local, todos los reclamos deben tener una copia del recibo original. Después de la compra, por favor complete y devuelva la tarjeta de garantía para registrar el producto. Por favor, consulte la tarjeta de garantía para más detalles. Esta garantía le otorga derechos legales específicos, y usted también puede tener otros derechos que varían de estado a estado.

Cubierto por el U. S. Las patentes y patentes pendientes: 6,871,614; 6,994,099; 7,296,584; D 430,306; D 415,571; D 414,564; D 409,310; D 415,572

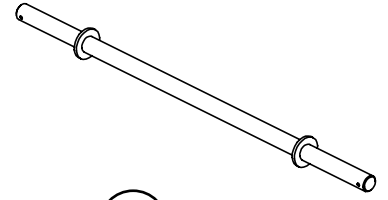
Covered by U.S. Patents and patents pending: 6,871,614; 6,994,099; 7,296,584; D 430,306; D 415,571; D 414,564; D 409,310; D 415,572
Rev. 03302015 / 90490



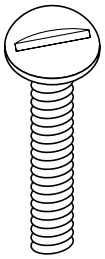
A x2



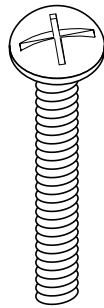
B x1



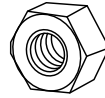
C x1



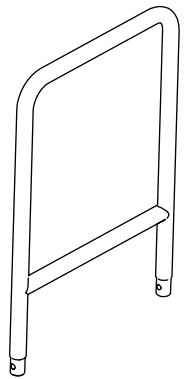
D x2



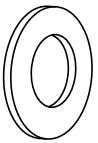
E x6



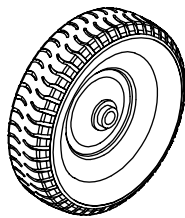
F x8



G x1



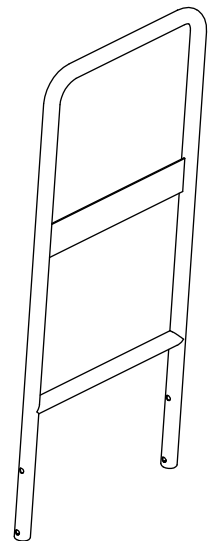
H x2



I x2

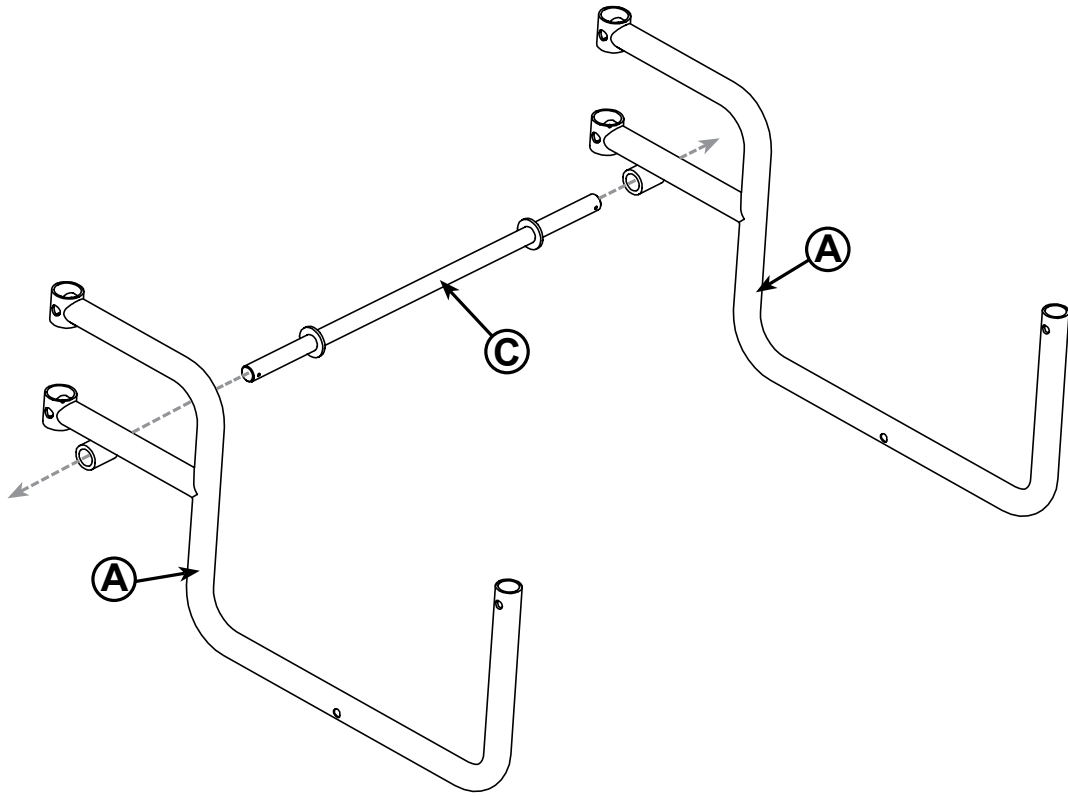


J x2

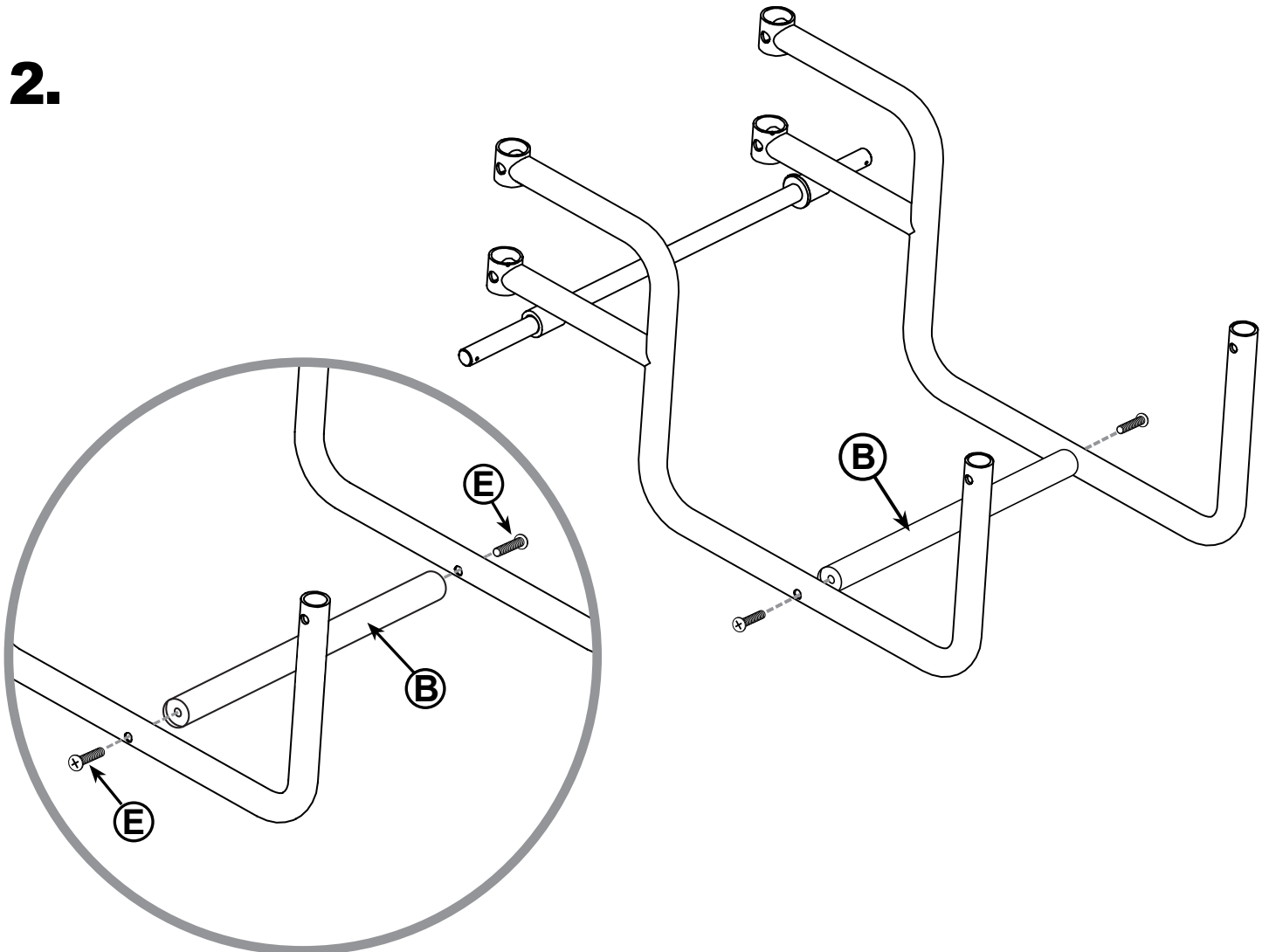


K x1

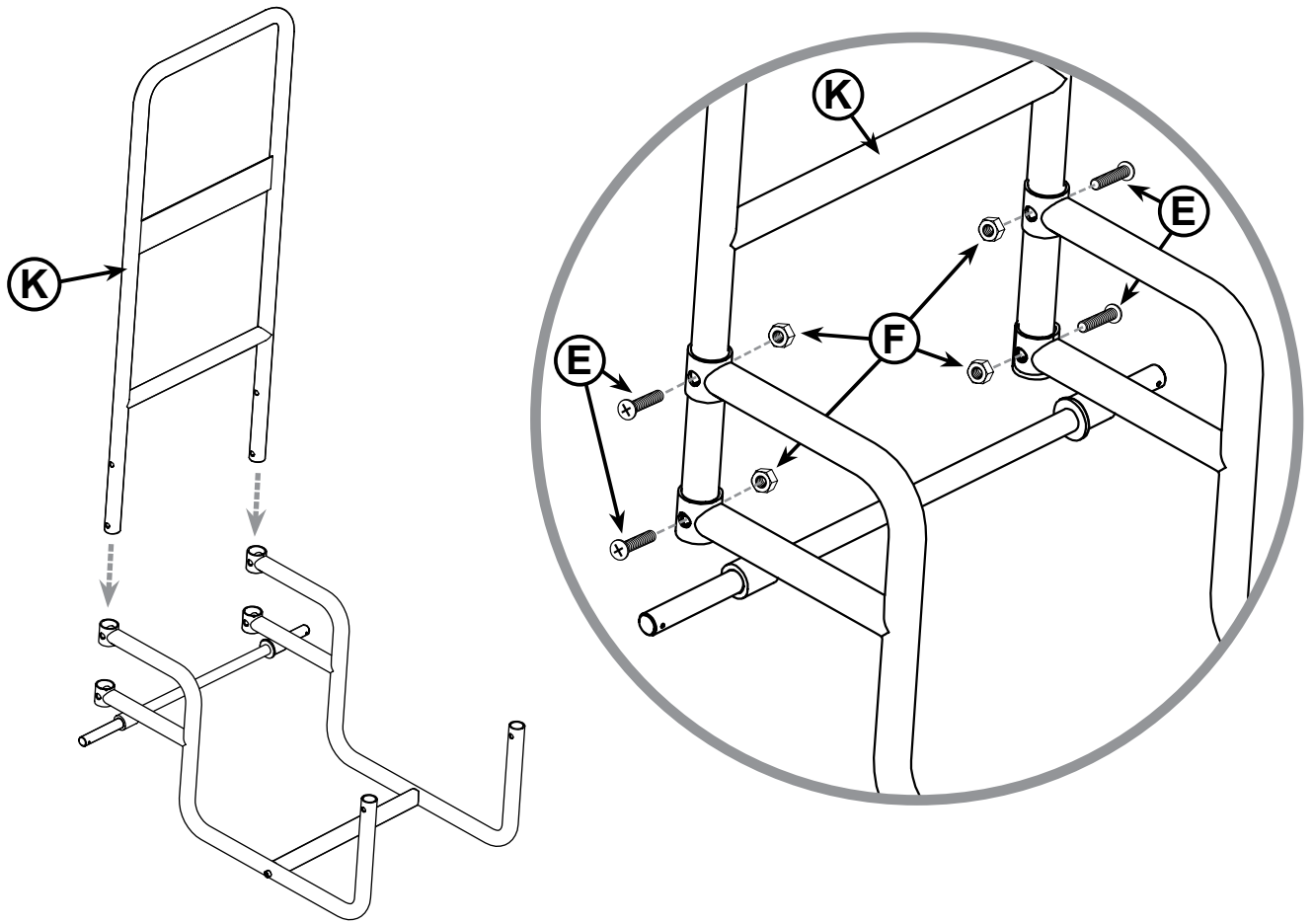
1.



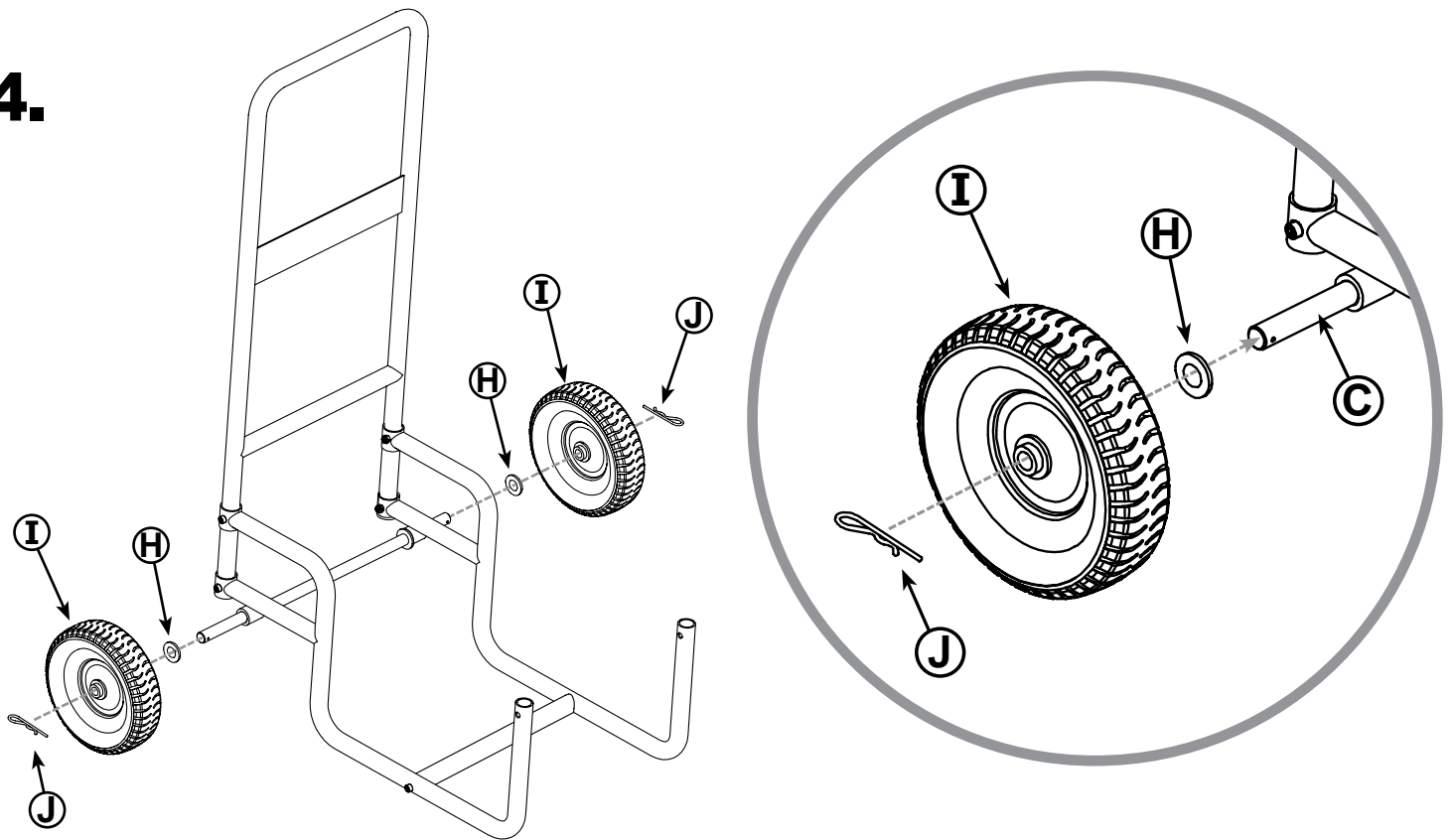
2.



3.



4.



5.

