



Portfolio® is a registered trademark of LF, LLC. All Rights Reserved.

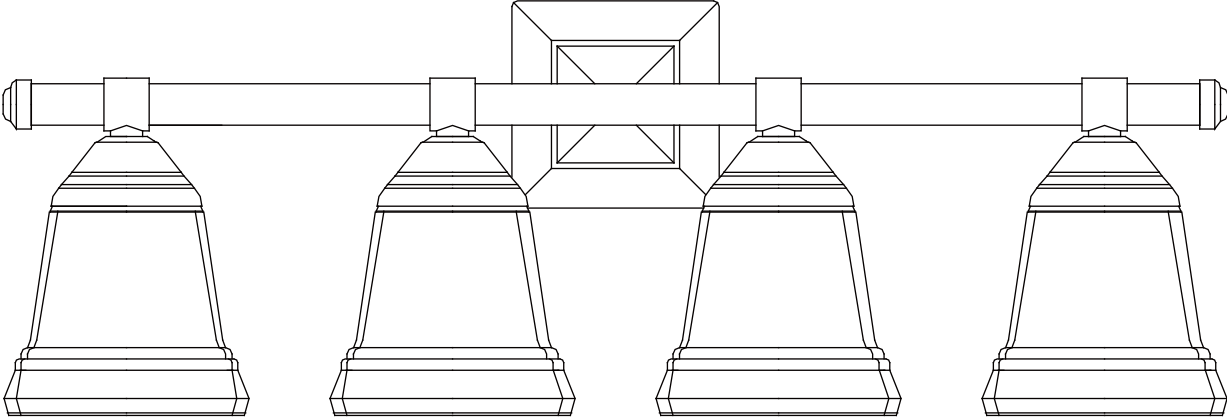
ITEM #0756836

4-LIGHT VANITY BAR

MODEL #LWS3072D

Français p. 8

Español p. 15



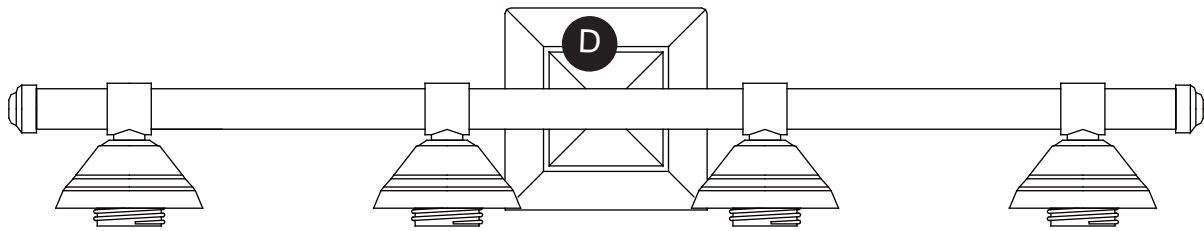
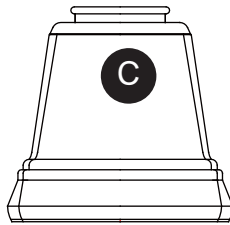
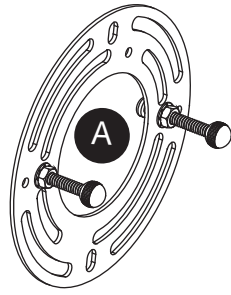
ATTACH YOUR RECEIPT HERE

Serial Number _____ Purchase Date _____



Questions, problems, missing parts? Before returning to your retailer, call our customer service department at 1-800-643-0067, 8 a.m. - 6 p.m., EST, Monday - Thursday, 8 a.m. - 5 p.m., EST, Friday.

PACKAGE CONTENTS

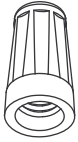


PART	DESCRIPTION	QUANTITY
A	Crossbar Assembly	1
B	Socket Collar [preassembled to Fixture Body (D)]	4
C	Shade	4
D	Fixture Body	1

1

HARDWARE CONTENTS (shown actual size)

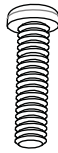
AA



Wire
Connector

Qty. 3

BB



Outlet
Box
Screw

Qty. 2

SAFETY INFORMATION

Please read and understand this entire manual before attempting to assemble, operate or install the product.

WARNING

- RISK OF ELECTRIC SHOCK - Before beginning installation, turn off electricity at the circuit breaker box or the main fuse box.
- RISK OF FIRE - Use bulbs specified by the markings and/or labels on the fixture.

CAUTION

- For your safety, read instructions completely before beginning installation.
- If in doubt about electrical installation, consult a licensed electrician.
- Turn off electricity to fixture before replacing the bulb(s).

PREPARATION

Before beginning assembly of product, make sure all parts are present. Compare parts with package contents list and hardware contents list. If any part is missing or damaged, do not attempt to assemble the product.

Estimated Assembly Time: 20 - 30 minutes

Tools Required for Assembly (not included): Flathead screwdriver, Phillips screwdriver, Pliers, Wire cutters, Electrical tape, Safety goggles, Ladder and Silicone Sealer.

Helpful Tools (not included): Wire strippers

ASSEMBLY INSTRUCTIONS

1. Secure the crossbar assembly (A) to the outlet box (not included) with outlet box screws (BB). Tighten until snug.

Note: The preassembled mounting screws on the crossbar should protrude outward.

Note: Place a cloth or towel on the ground under the work area to prevent loss of mounting hardware if dropped.

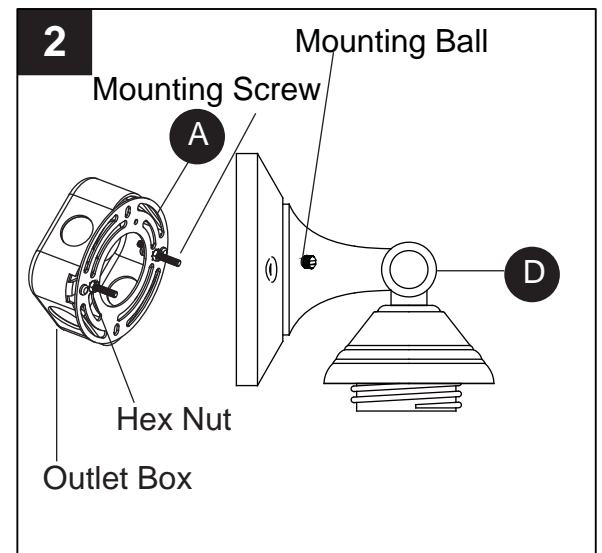
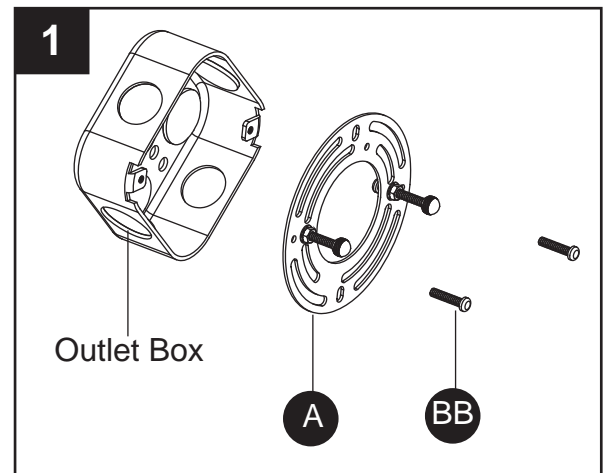
Hardware Used

BB Outlet Box Screw  x 2

2. Remove mounting balls from mounting screws on crossbar assembly (A). Temporarily fit fixture body (D) over the mounting screws (A) and secure with mounting balls.

Note: The backplate of the fixture body (D) should be snug against the wall and the mounting balls. If not, adjust the length of the mounting screws by unscrewing the preassembled hex nut and then screwing the mounting screw in or out of the crossbar until the correct length is achieved.

Once the backplate of fixture body (D) is secure, remove the mounting balls and fixture body (D) and proceed to step 3.



ASSEMBLY INSTRUCTIONS

3. Attach ground fixture wire to either the green ground screws preassembled on the crossbar assembly (A) or to the ground wire in the outlet box (usually GREEN or BARE). If attaching fixture ground wire to the crossbar assembly (A), it is imperative the outlet box in your home be properly grounded. Connect the neutral WHITE or RIBBED fixture wire to the neutral (usually WHITE) wire from the outlet box. Connect the hot BLACK or SMOOTH fixture wire to the hot (usually BLACK) wire from the outlet box.

Fasten wires together with wire connectors (AA) and tightly wrap wire connectors (AA) with electrical tape (not included).

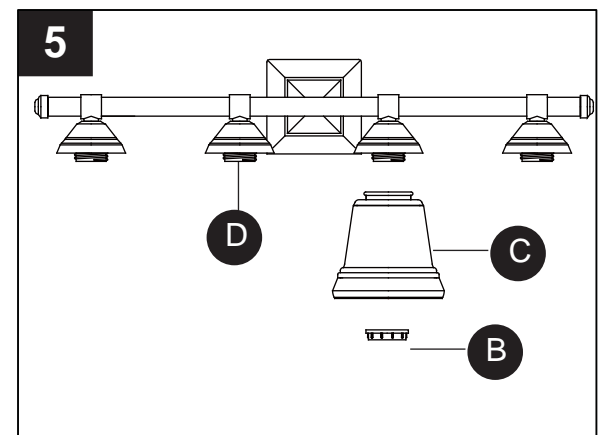
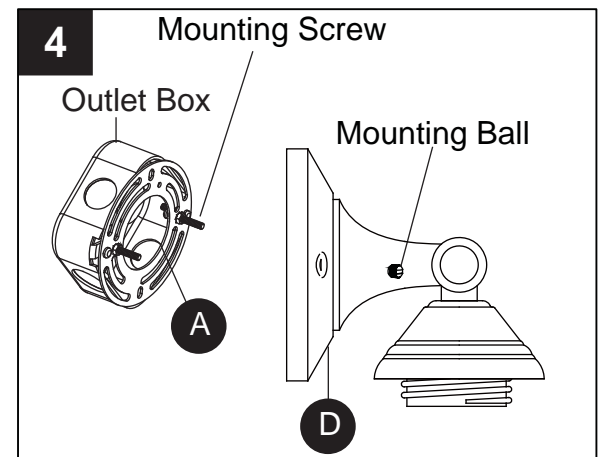
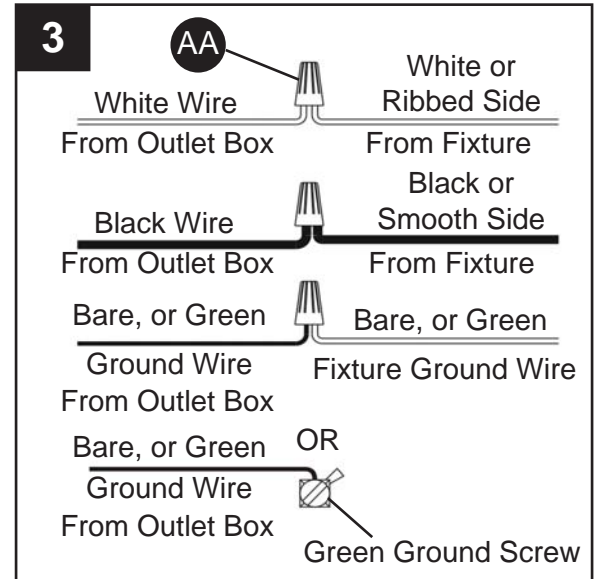
Hardware Used



4. Carefully tuck all wires into the outlet box. Place the backplate of fixture body (D) over the outlet box and install as per step 2. Tighten mounting balls until snug.

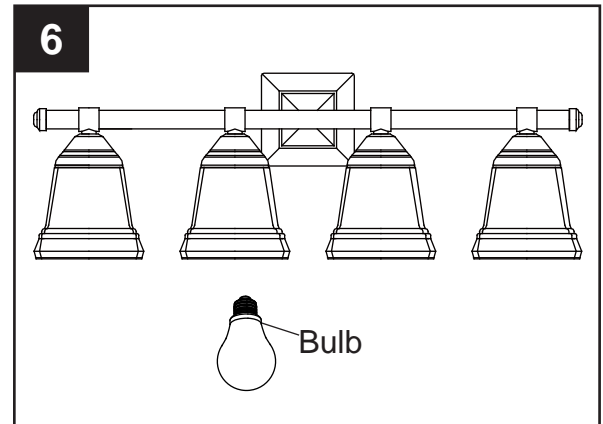
Note: Fixture body (D) can be installed with the sockets facing either up or down.

5. Remove the preassembled socket collars (B) from the fixture body (D). Place the shades (C) onto the sockets and secure with the socket collars (B). Hand tighten until snug.



ASSEMBLY INSTRUCTIONS

6. Install bulbs (not included). Use 100-watt max. standard-base incandescent bulbs or 13-watt max. standard-base spring self-ballasted CFLs.



CARE AND MAINTENANCE

- Wipe clean using soft, dry cloth or static duster. Always avoid using harsh chemicals and abrasives to clean fixture as they may damage the finish.

TROUBLESHOOTING

PROBLEM	POSSIBLE CAUSE	CORRECTIVE ACTION
Bulbs will not light.	<ol style="list-style-type: none"> 1. Bulb is burned out. 2. Power is off. 3. Faulty wire connection. 4. Faulty switch. 	<ol style="list-style-type: none"> 1. Replace light bulb. 2. Make sure power supply is on. 3. Check wiring. 4. Test or replace the switch.
Fuse blows or the circuit breaker trips when light is turned on.	Crossed wires or power wire is grounding out.	Check wire connection.

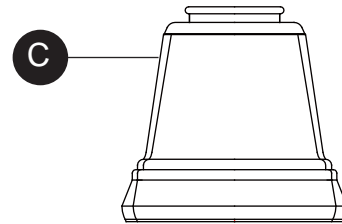
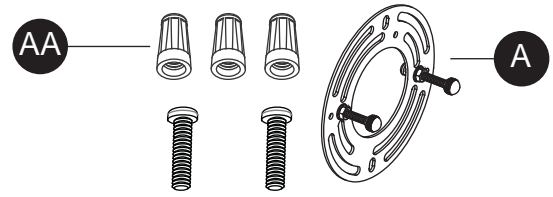
WARRANTY

The manufacturer warrants all of its lighting fixtures against defects in materials and workmanship for one (1) year from the date of purchase. If within this period the product is found to be defective in material or workmanship, the product must be returned, with a copy of the original sales receipt as proof of purchase in the original carton, to the place of purchase. The manufacturer will, at its option, repair, replace or refund the original purchase price to the consumer. This warranty does not cover fixtures becoming defective due to misuse, accidental damage, improper handling and/or installation and specifically excludes liability for direct, incidental or consequential damages. As some states do not allow exclusions or limitations on an implied warranty, the above exclusions and limitations may not apply to you. This warranty gives you specific legal rights. You may have other rights that vary from state to state.

REPLACEMENT PARTS LIST

For replacement parts, call our customer service department at 1-800-643-0067, 8 a.m. - 6 p.m., EST, Monday - Thursday, 8 a.m. - 5 p.m., EST, Friday.

PART	DESCRIPTION	PART #
AA	Wire Connector	912419KIT
BB	Outlet Box Screw	
A	Crossbar Assembly	G12416SH
C	Shade	



Printed in China
Portfolio ® is a registered
trademark of LF, LLC. All
Rights Reserved.

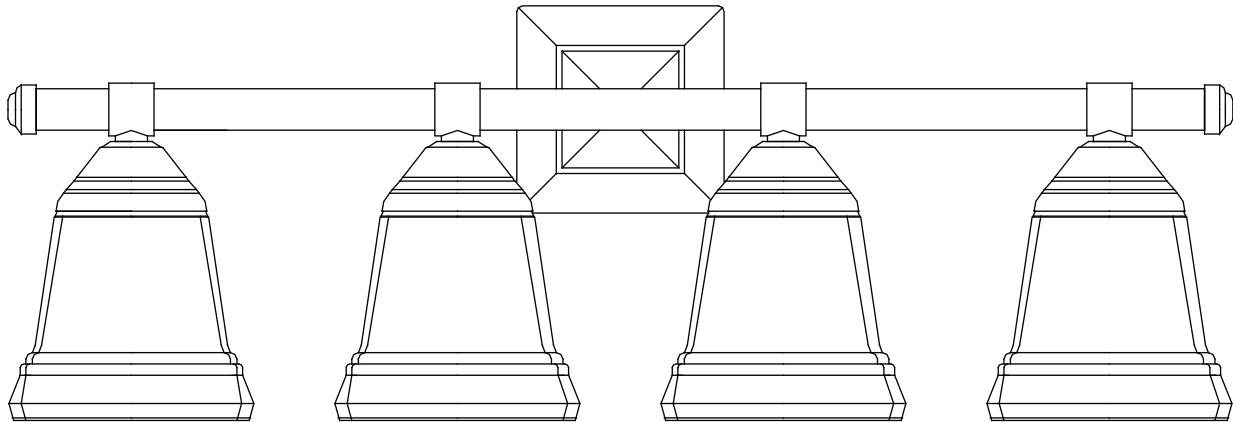
PORTFOLIO

Portfolio® est une marque déposée de LF, LLC. Tous droits réservés.

ARTICLE N° 0756836

RAMPE D'ÉCLAIRAGE À QUATRE LUMIÈRES POUR MEUBLE-LAVABO

MODÈLE N° LWS3072D



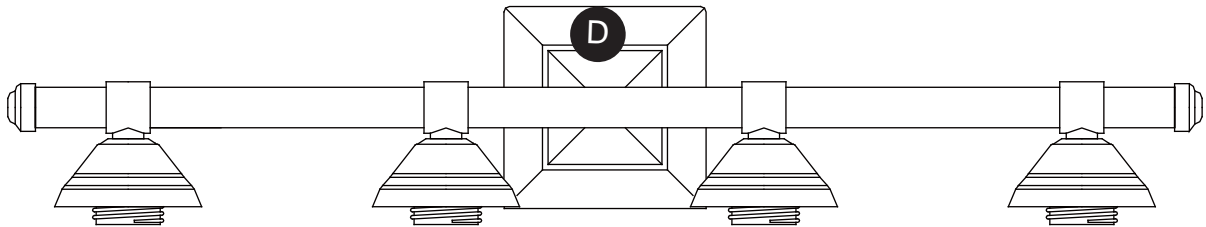
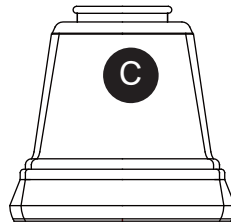
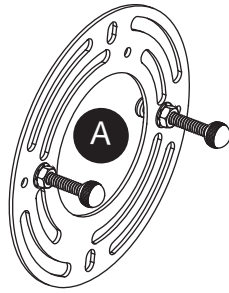
JOINDRE LE REÇU ICI

Numéro de série _____ Date d'achat _____



Des questions, des problèmes, des pièces manquantes? Avant de retourner l'article à votre détaillant, appelez notre service à la clientèle au 1 800 643-0067, entre 8 h et 18 h (HNE), du lundi au jeudi, ou entre 8 h et 17 h (HNE), le vendredi.

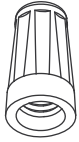
CONTENU DE L'EMBALLAGE



PIÈCE	DESCRIPTION	QUANTITÉ
A	Ensemble du support de fixation	1
B	Bague de douille [préassemblée au corps du luminaire (D)]	4
C	Abat-jour	4
D	Corps du luminaire	1

QUINCAILLERIE INCLUSE (grandeur réelle)

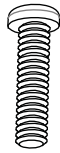
AA



Capuchon
de
connexion

Qté : 3

BB



Vis pour boîte
de sortie

Qté : 2

CONSIGNES DE SÉCURITÉ

Veillez vous assurer de lire et de comprendre l'intégralité de ce manuel avant d'assembler, d'utiliser ou d'installer ce produit.

AVERTISSEMENT

- **RISQUE DE CHOC ÉLECTRIQUE** - Avant de commencer l'installation, coupez l'alimentation électrique en plaçant le disjoncteur en position hors tension ou en retirant le fusible.
- **RISQUE D'INCENDIE** - N'utilisez que des ampoules correspondant aux spécifications inscrites sur l'étiquette du luminaire.

MISE EN GARDE

- Par mesure de sécurité, lisez l'intégralité des instructions avant de procéder à l'installation.
- Faites appel à un électricien qualifié si vous n'êtes pas certain de la marche à suivre pour l'installation.
- Coupez l'alimentation électrique du luminaire avant de remplacer une ampoule.

PRÉPARATION

Avant de commencer l'assemblage du produit, assurez-vous d'avoir toutes les pièces. Comparez les pièces avec la liste du contenu de l'emballage et celle de la quincaillerie ci-dessus. S'il y a des pièces manquantes ou endommagées, ne tentez pas d'assembler le produit. Communiquez avec le service à la clientèle pour obtenir des pièces de rechange.

Temps d'assemblage approximatif : 20 à 30 minutes.

Outils nécessaires pour l'assemblage (non inclus) : tournevis à tête plate, tournevis cruciforme, pinces, coupe-fil, ruban isolant, lunettes de sécurité, échelle et calfeutre à base de silicone.

Outils utiles (non inclus) : pinces à dénuder.

INSTRUCTIONS POUR L'ASSEMBLAGE

1. Fixez l'ensemble du support de fixation (A) à la boîte de sortie (non incluse) à l'aide des vis pour boîte de sortie (BB). Serrez fermement.

Remarque : Les vis de montage préassemblées au support de fixation devraient dépasser de la boîte de sortie.

Remarque : Placez un linge ou une serviette sur le sol, sous la zone de travail, pour éviter de perdre la quincaillerie de fixation si vous l'échappez.

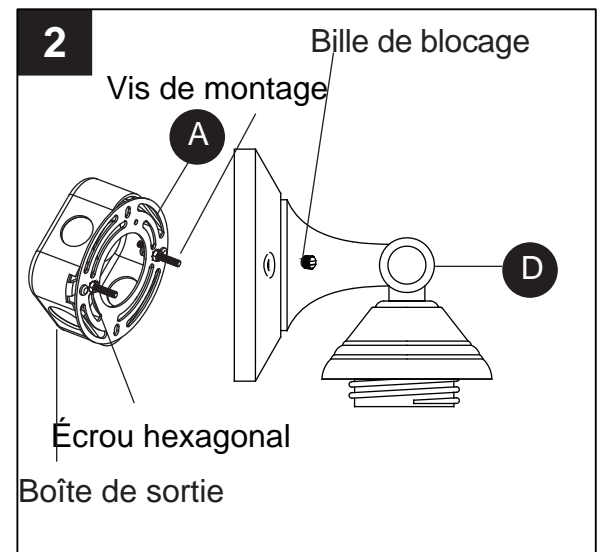
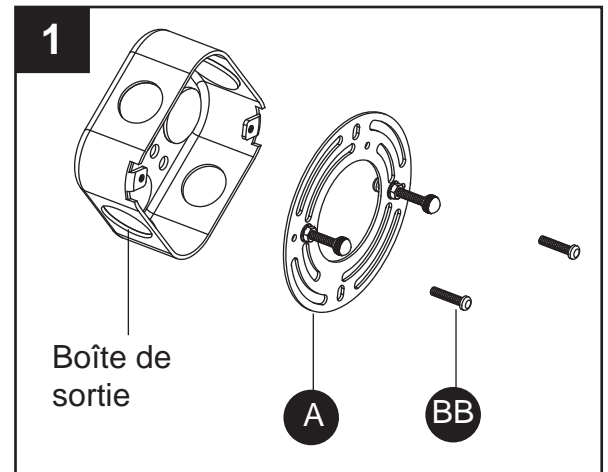
Quincaillerie utilisée

BB Vis pour boîte de sortie  x 2

2. Retirez les écrous sphériques des vis de montage de l'ensemble du support de fixation (A). Placez temporairement le corps du luminaire (D) sur les vis de montage (A) et fixez-le à l'aide des écrous sphériques.

Remarque : La plaque murale du corps du luminaire (D) devrait être collée contre le mur et les écrous sphériques. Si ce n'est pas le cas, ajustez la longueur des vis de montage. Pour ce faire, dévissez les écrous hexagonaux, puis vissez ou dévissez les vis de montage jusqu'à ce que vous obteniez la longueur adéquate.

Une fois la plaque murale du corps du luminaire (D) bien fixée, retirez les écrous sphériques et le corps du luminaire (D) et passez à l'étape 3.



INSTRUCTIONS POUR L'ASSEMBLAGE

3. Fixez le fil de mise à la terre aux vis de mise à la terre vertes préassemblées à l'ensemble du support de fixation (A) ou au fil de mise à la terre de la boîte de sortie (fil habituellement VERT ou DÉNUDÉ). Si vous attachez le fil de mise à la terre du luminaire à l'ensemble du support de fixation (A), il est essentiel que la boîte de sortie de votre maison soit correctement mise à la terre. Raccordez le fil neutre du luminaire (BLANC ou NERVURÉ sur le côté) au fil neutre (généralement BLANC) de la boîte de sortie. Raccordez le fil chargé du luminaire (NOIR ou LISSE sur le côté) au fil chargé (généralement NOIR) de la boîte de sortie.

Joignez les fils à l'aide de capuchons de connexion (AA) et enrroulez ces derniers de ruban isolant (non inclus) bien serré.

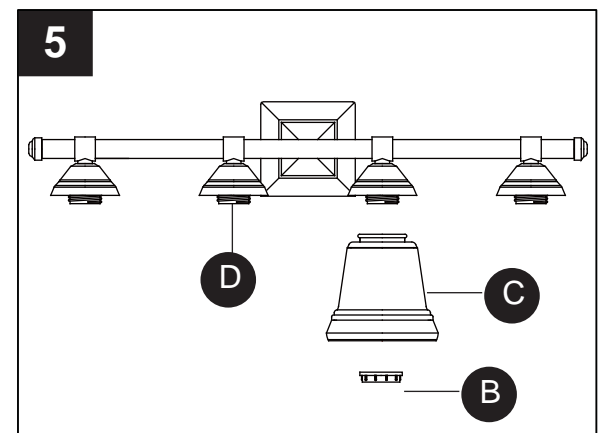
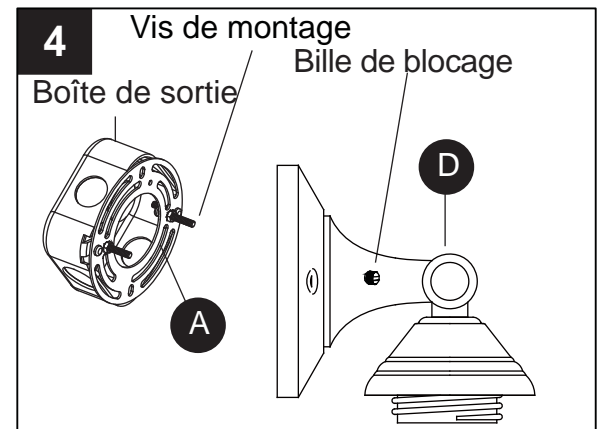
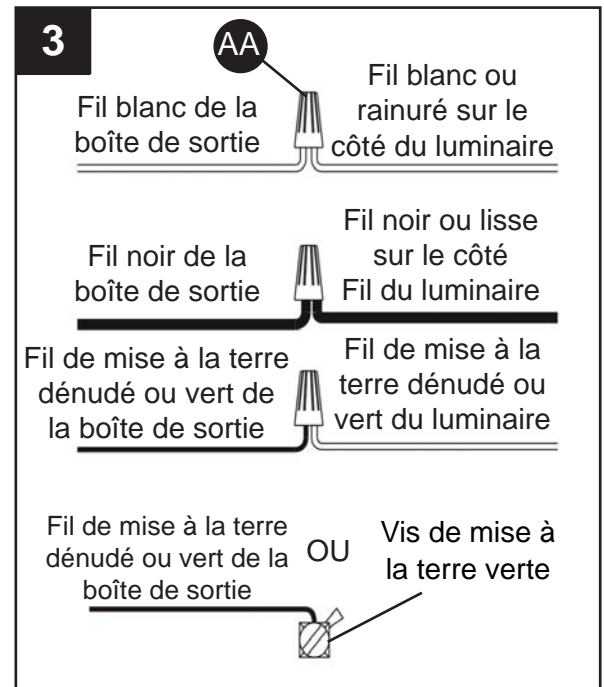
Quincaillerie utilisée

AA Capuchon de connexion  x 3

4. Insérez soigneusement tous les fils dans la boîte de sortie. Placez la plaque murale du corps du luminaire (D) sur la boîte de sortie et installez-le en suivant l'étape 2. Serrez fermement les écrous sphériques.

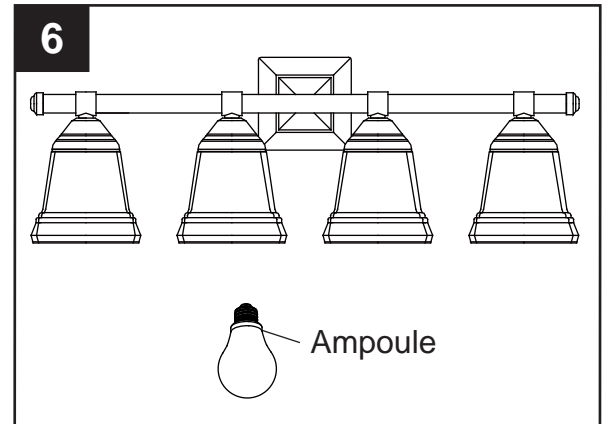
Remarque : Vous pouvez installer le corps du luminaire (D) en orientant les douilles vers le haut ou vers le bas.

5. Retirez les bagues de douille (B) préassemblées du corps du luminaire (D). Placez les abat-jour (C) sur les douilles et fixez-les à l'aide des bagues de douille (B). Serrez fermement à la main.



INSTRUCTIONS POUR L'ASSEMBLAGE

6. Posez les ampoules (non incluses). Utilisez des ampoules à incandescence à culot standard d'un maximum de 100 watts ou des ampoules fluocompactes à culot standard avec ballast intégré d'un maximum de 13 watts.



SOIN ET ENTRETIEN

- Essuyez au moyen d'un chiffon doux et propre ou d'un plumeau antistatique. Évitez toujours d'utiliser des produits chimiques rudes et des abrasifs pour nettoyer le luminaire puisqu'ils peuvent endommager le fini.

DÉPANNAGE

PROBLÈME	CAUSE POSSIBLE	MESURE CORRECTRICE
Les ampoules ne s'allument pas.	<ol style="list-style-type: none">1. L'ampoule est grillée.2. L'alimentation est coupée.3. Les fils électriques sont mal branchés.4. L'interrupteur est défectueux.	<ol style="list-style-type: none">1. Remplacez l'ampoule.2. Vérifiez l'alimentation électrique.3. Vérifiez le câblage.4. Testez ou remplacez l'interrupteur.
Un fusible saute ou un disjoncteur se déclenche lorsque le luminaire est mis sous tension.	Des fils sont croisés ou le fil d'alimentation n'est pas mis à la terre.	Vérifiez les connexions.

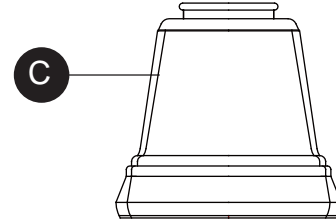
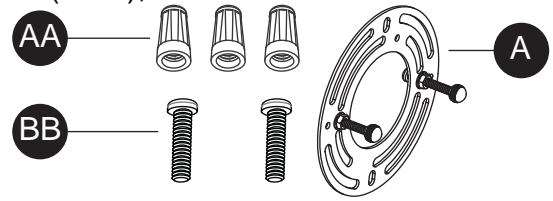
GARANTIE

Le fabricant garantit tous ses luminaires contre les défauts de fabrication de matériaux et de main d'oeuvre pendant un (1) an à compter de la date d'achat. Si, durant cette période, l'article présente des défauts de matériaux ou de fabrication, retournez-le au détaillant dans sa boîte d'origine, accompagné du reçu. Le fabricant choisira de réparer ou de remplacer le produit, ou de rembourser l'équivalent du prix d'achat au consommateur. Cette garantie ne s'applique pas aux défauts causés par un usage inapproprié, des dommages accessoires, une manipulation ou une installation inadéquate, et elle exclut expressément toute responsabilité pour des dommages directs, accessoires ou consécutifs. Certains États ou certaines provinces ne permettent pas l'exclusion ou la limitation d'une garantie implicite, de sorte que les exclusions et limitations mentionnées ci-dessus peuvent ne pas s'appliquer à vous. Cette garantie vous confère des droits précis. Il est possible que vous disposiez également d'autres droits, qui varient d'un État ou d'une province à l'autre.

LISTE DES PIÈCES DE RECHANGE

Pour vous procurer des pièces de rechange, appelez notre service à la clientèle au 1 800 643-0067, entre 8 h et 18 h (HNE), du lundi au jeudi, ou entre 8 h et 17 h (HNE), le vendredi.

PIÈCE	DESCRIPTION	PIECE#
AA	Capuchon de connexion	912419KIT
BB	Vis pour boîte de sortie	
A	Ensemble du support de fixation	
C	Abat-jour	G12416SH



Imprimé en Chine
 Portfolio® est une marque
 déposée de LF, LLC.
 Tous droits réservés.

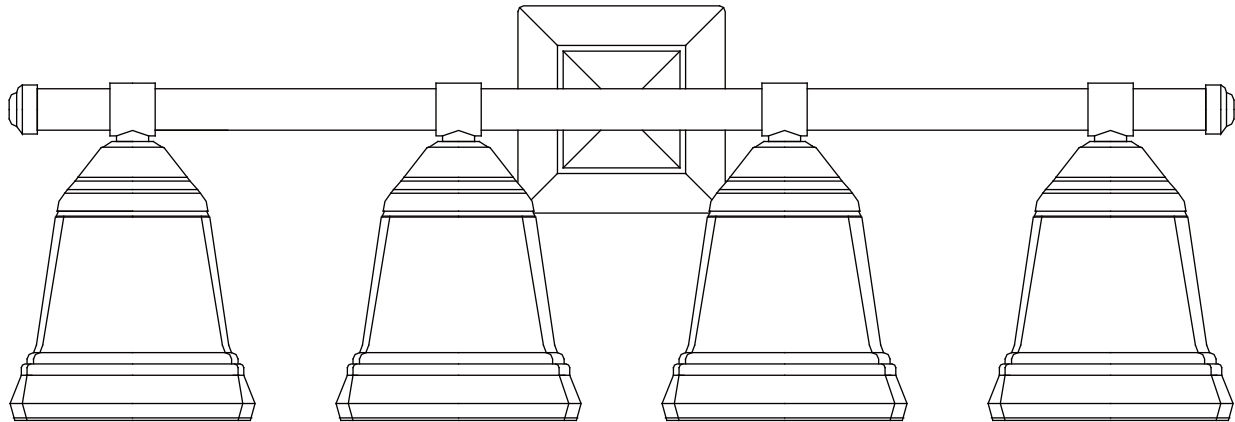


Portfolio® es una marca registrada de LF, LLC. Todos los derechos reservados.

ARTÍCULO #0756836

BARRA PARA TOCADOR DE 4 LUCES

MODELO #LWS3072D



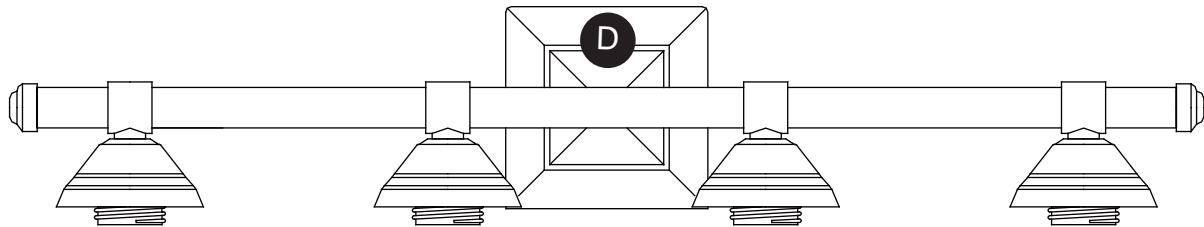
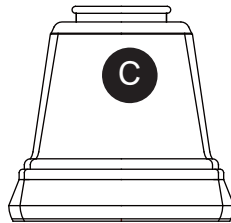
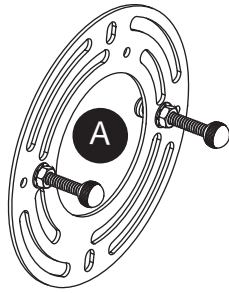
ADJUNTE SU RECIBO AQUÍ

Número de serie _____ Fecha de compra _____



¿Preguntas, problemas, piezas faltantes? Antes de volver a la tienda, llame a nuestro Departamento de Servicio al Cliente al 1-800-643-0067, de lunes a jueves de 8 a.m. a 6 p.m. y los viernes de 8 a.m. a 5 p.m., hora estándar del Este.

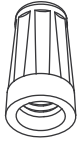
CONTENIDO DEL PAQUETE



PIEZA	DESCRIPCIÓN	CANTIDAD
A	Conjunto de travesaño	1
B	Anillo del portalámpara [preensamblado en el cuerpo de la lámpara (D)]	4
C	Pantalla	4
D	Cuerpo de la lámpara	1

ADITAMENTOS (se muestra en tamaño real)

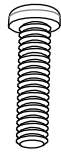
AA



Conector de cables

Cant. 3

BB



Tornillo para la caja de salida

Cant. 2



INFORMACIÓN DE SEGURIDAD

Lea y comprenda completamente este manual antes de intentar ensamblar, usar o instalar el producto.

ADVERTENCIA

- **RIESGO DE DESCARGA ELECTRICA:** Antes de comenzar con la instalación, desconecte la electricidad en la caja de interruptores o caja de fusibles principal.
- **RIESGO DE INCENDIO:** Utilice bombillas que coincidan con las marcas y/o rótulos de la lámpara.

PRECAUCION

- Para su seguridad, lea todas las instrucciones antes de comenzar con la instalación.
- Si tiene dudas acerca de la instalación eléctrica, comuníquese con un electricista profesional.
- Desconecte la electricidad en la lámpara antes de reemplazar la(s) bombilla(s).

PREPARACION

Antes de comenzar a ensamblar el producto, asegúrese de tener todas las piezas. Compare las piezas con la lista del contenido del paquete y los aditamentos mencionados anteriormente. No intente ensamblar el producto si falta alguna pieza o si éstas están dañadas. Póngase en contacto con el Departamento de Servicio al Cliente para obtener piezas de repuesto.

Tiempo de ensamblado aproximado: Entre 20 y 30 minutos.

Herramientas necesarias para el ensamblado (no incluidas): Destornillador de cabeza plana, destornillador phillips, pinzas, cinta aisladora, tenazas, gafas de Seguridad, escalera y selle.

Herramientas útiles (no incluidas): Pinzas pelacable.

INSTRUCCIONES DE ENSAMBLAJE

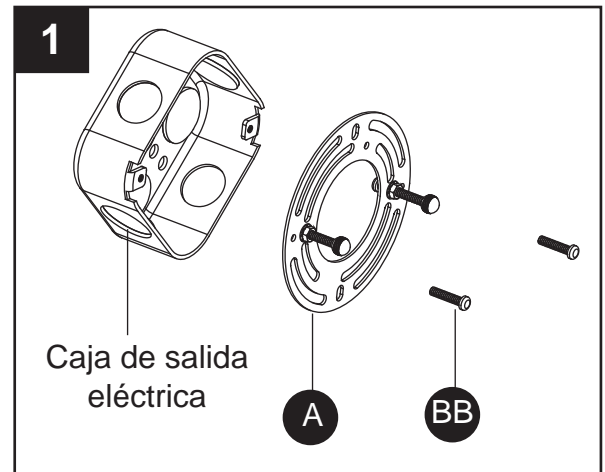
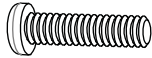
1. Asegure el ensamble de la barra transversal (A) a la caja de salida (no se incluye) con los tornillos para la caja de salida (BB). Apriete hasta que queden ajustados.

Nota: Los tornillos de montaje preensamblados en la barra transversal deben sobresalir.

Nota: Coloque una tela o toalla en el piso, bajo el área de trabajo, para evitar la pérdida de aditamentos de montaje si se caen.

Aditamentos utilizados

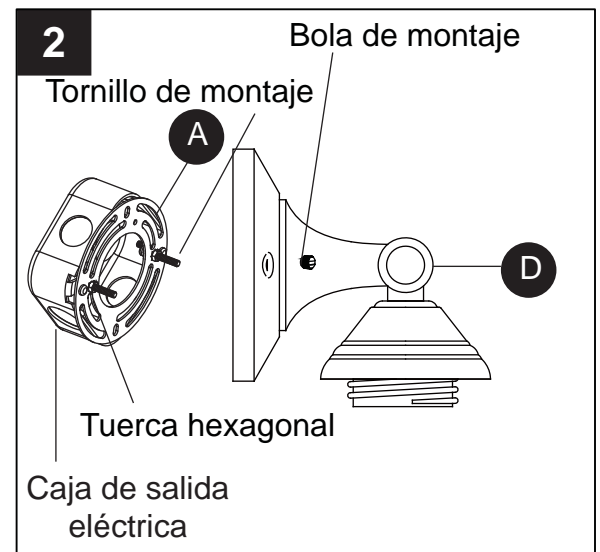
BB Tornillo para la caja de salida x 2



2. Retire los capuchones de los tornillos de montaje preensamblados en la placa perforada (A). Coloque temporalmente el cuerpo de la lámpara (D) sobre los tornillos de montaje (A) y asegúrelo con las esferas de montaje.

Nota: La placa posterior del cuerpo de la lámpara (D) debe estar ceñida a la pared y a las esferas de montaje. Si no, ajuste el largo de los tornillos de montaje desenroscando las tuercas hexagonales preensambladas y luego atornille los tornillos de montaje hacia dentro o fuera de la placa perforada hasta lograr la longitud deseada.

Después de asegurar la placa posterior del cuerpo de la lámpara (D), retire la esfera de montaje y el cuerpo de la lámpara (D) y siga con el paso 3.



INSTRUCCIONES DE ENSAMBLAJE

3. Fije el conductor de tierra de la lámpara a los tornillos verdes de puesta a tierra en el ensamble de la placa perforada (A) o al conductor de puesta a tierra de la caja de salida (que generalmente es un conductor VERDE o DESNUDO). Si fija el conductor de tierra de la lámpara al ensamble de la placa perforada (A), es fundamental que la caja de salida esté correctamente conectada a tierra en su hogar. Conecte el conductor neutro de la lámpara, BLANCO o ESTRIADO al conductor neutro (generalmente BLANCO) de la caja de salida. Conecte el conductor de corriente, NEGRO o LISO de la lámpara al conductor de corriente, (generalmente NEGRO) de la caja de salida.

Una los conductores con un conector de cables (AA) y envuelva firmemente dicho conector (AA) con cinta aislante (no incluida).

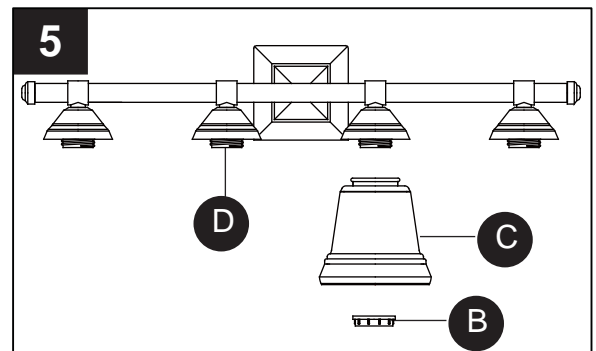
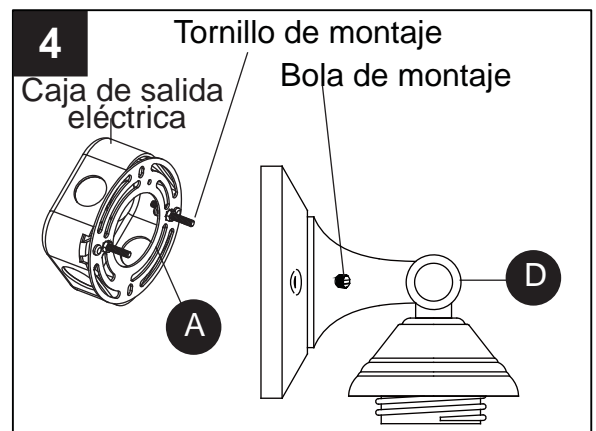
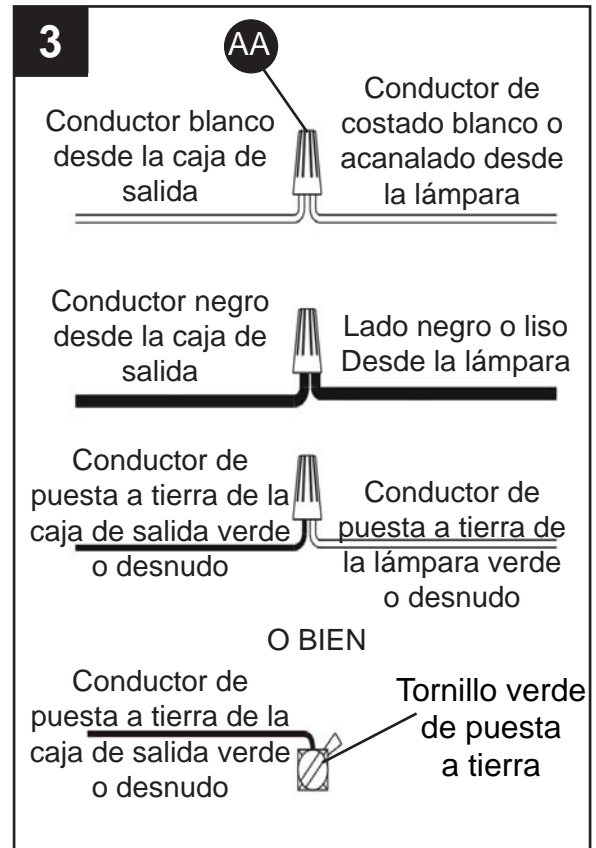
Aditamentos utilizados

- AA** Conector de cables  x 3

4. Introduzca todos los cables en la caja de salida con cuidado. Coloque la placa posterior del cuerpo de la lámpara (D) sobre la caja de salida e instale según el paso 2. Ajuste las esferas de montaje hasta que estén ceñidas.

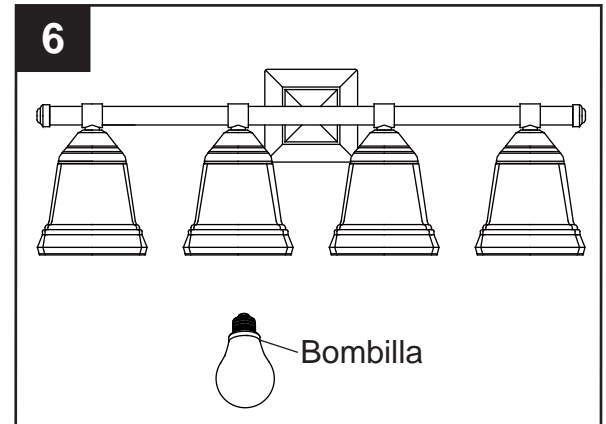
Nota: El cuerpo de la lámpara (D) puede instalarse con los portalámparas apuntando hacia arriba o hacia abajo.

5. Retire los anillos de los portalámparas preensamblados (B) del cuerpo de la lámpara (D). Coloque las pantallas (C) en los portalámparas y asegúrelas con los anillos de los portalámparas (B). Apriete a mano hasta que esté ajustado.



INSTRUCCIONES DE ENSAMBLAJE

6. Instale las bombillas (no se incluyen). Use bombillas incandescentes de base estándar de 100 vatios como máximo o bombillas CFL con balastro y resorte de base estándar de 13 vatios como máximo.



CUIDADO Y MANTENIMIENTO

- Limpie el producto con un paño suave y seco o un plumero antiestático. No utilice productos químicos perjudiciales o abrasivos para limpiar la lámpara, ya que podrían dañar el acabado.

RESOLUCION DE PROBLEMAS

PROBLEMA	CAUSA POSIBLE	ACCIÓN CORRECTIVA
La bombilla no enciende.	<ol style="list-style-type: none"> 1. La bombilla está quemada. 2. La corriente eléctrica está desconectada. 3. Conexiones de los cables defectuosas. 4. Interruptor defectuoso. 	<ol style="list-style-type: none"> 1. Reemplace la bombilla. 2. Asegúrese de que el suministro eléctrico esté conectado. 3. Verifique la conexión de los cables. 4. Pruebe o reemplace el interruptor.
El fusible se quema o los interruptores de circuito saltan cuando se enciende la luz.	Hay cables cruzados o el cable de suministro eléctrico no está conectado a tierra.	Verifique las conexiones de los cables.

GARANTIA

El fabricante garantiza todos estos accesorios de iluminación contra defectos en los materiales y la fabricación por un período de un (1) año a partir de la fecha de compra. Si dentro de este período de garantía el producto resultara defectuoso en los materiales o fabricación, se deberá devolver al comercio donde se adquirió, junto con una copia del recibo de venta original como comprobante de compra en la caja original. El fabricante, a su elección, reparará o reemplazará el producto o reembolsará el precio de compra original al consumidor. Esta garantía no cubre lámparas defectuosas debido al uso indebido, daños accidentales, manipulación y/o instalación inadecuada y excluye especialmente la responsabilidad por daños directos, incidentales o emergentes. Algunos estados no permiten la exclusión o limitación de una garantía implícita; por lo tanto, las exclusiones o limitaciones antes mencionadas podrían no ser aplicables. Esta garantía le otorga derechos legales específicos. Asimismo, es posible que usted tenga otros derechos, los cuales varían según el estado.

LISTADO DE PIEZAS PARA REEMPLAZO

Para obtener piezas de repuesto, llame a nuestro Departamento de Servicio al Cliente al 1-800-643-0067, de lunes a jueves de 8 a.m. a 6 p.m. y los viernes de 8 a.m. a 5 p.m., hora estándar del Este.

PIEZA	DESCRIPCIÓN	PIEZA#
AA	Conector de cables	912419KIT
BB	Tornillo para la caja de salida	
A	Conjunto de travesaño	
C	Pantalla	G12416SH

