



SPÉCIFICATIONS, LISTES et APPROBATION

- Matériau de l'aillette :** Acier au carbone AISI 1008/1010 avec traitement de surface de zinc selon la norme ASTM-B-633 Type III SCI
- Matériau du boulon :** Acier au carbone AISI 1022 avec traitement de surface de zinc selon la norme ASTM-B-633 Type III SCI
- Matériau de la languette et la bague :** Plastique
- Grandeurs disponibles :** 10 - 24 & 1/4" - 20 (UNC) Impérial
M5 & M6 (ISO 261) Métrique

AVANTAGES & CARACTÉRISTIQUES

- ▶ Idéal pour tous les types de murs creux, jusqu'à 3" (75 mm) d'épaisseur
- ▶ Requier un trou de 1/2" (13 mm)
- ▶ Installation rapide et facile
- ▶ Nouveau concept à tige unique qui facilite l'installation
- ▶ Peut être utilisé avec des boulons de toutes les longueurs
- ▶ Capacité de retenue supérieure

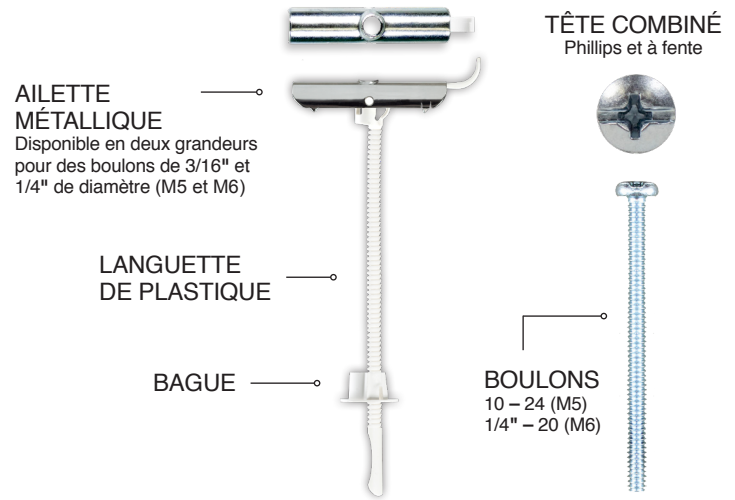
INSTRUCTIONS D'INSTALLATION

1. Percez un trou de la taille recommandée.
2. Rabattre l'aillette métallique du FlipToggle® tel qu'illustré de façon à ce qu'elle soit parallèle à la languette.
3. Insérez le FlipToggle® dans le trou percé.
4. Une fois complètement inséré, tirez la languette vers vous pour faire basculer complètement la partie métallique derrière le mur.
5. Tirez la languette de plastique vers vous tout en poussant la bague le long de la languette jusqu'à ce qu'elle soit fermement appuyé au mur.
6. Placez le pouce sur la languette contre la bague, pliez la languette vers le bas d'un coup sec pour briser l'excédent au ras du mur.
7. Insérez le boulon au travers de l'objet que vous devez installer, puis dans l'ancrage et vissez-le solidement à l'aillette métallique.

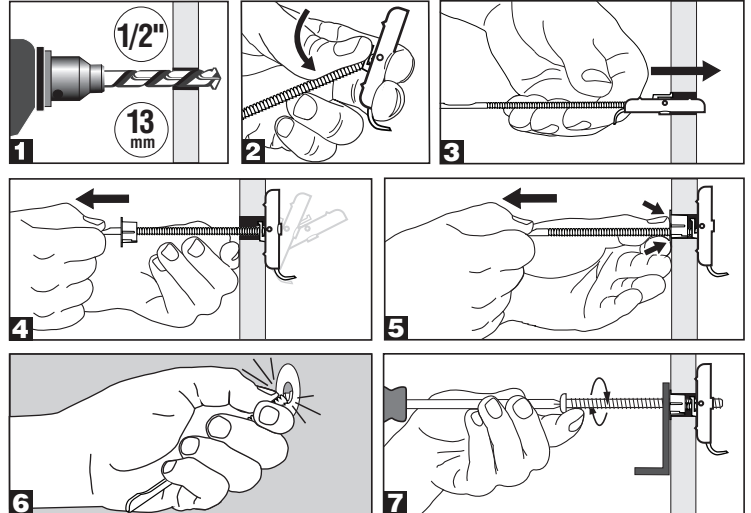
MISE EN GARDE : Toujours porter des verres de sécurité.
Suivre les recommandations de sécurité du fabricant de la perceuse. N'utiliser que des forets à pointe de carbure dont le diamètre répond aux standards ANSI B212.15.

NOTES:

- Les données techniques sont fournies pour favoriser l'utilisation adéquate de l'ancrage.
- Les poids de charge recommandés ont un facteur de sécurité de 2:1 des poids maximaux.
- Pour obtenir le poids de charge recommandé, utiliser le style et la grandeur de foret recommandé.
- Un dégagement d'au moins 2.5" (63.5mm) est nécessaire derrière le mur.
- Une distance minimum de 1.5" (38mm) est recommandée entre les ancrages afin d'éviter la détérioration du matériau.
- Les poids de charge peuvent varier selon la qualité du gypse ou du bloc de béton creux.

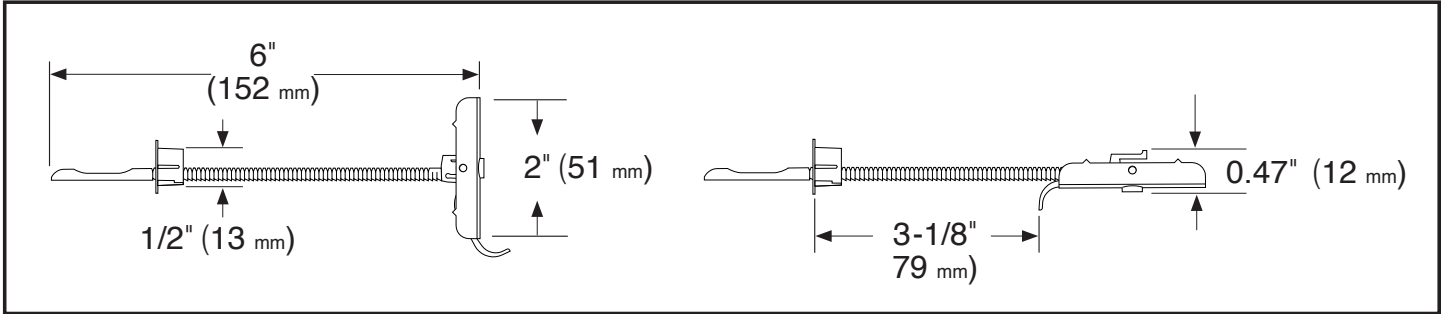


MATÉRIAUX



OUTILS REQUIS





FORMAT IMPÉRIAL — POIDS DE CHARGE SÉCURITAIRES 2:1 **							
PARAMÈTRES DES ANCRAGES*		GYPSE 1/2"		GYPSE 5/8"		BLOC DE BÉTON CREUX	
GROSSEUR ANCRAGE	GRANDEUR BOULON	ARRACHEMENT lb	CISAILLEMENT lb	ARRACHEMENT lb	CISAILLEMENT lb	ARRACHEMENT lb	CISAILLEMENT lb
3/16"	10 – 24 X 2-1/2"	67 lb	106 lb	107 lb	188 lb	415 lb	435 lb
1/4"	1/4" – 20 X 2-1/2"	74 lb	137 lb	120 lb	209 lb	535 lb	600 lb

FORMAT MÉTRIQUE — POIDS DE CHARGE SÉCURITAIRES 2:1**							
PARAMÈTRES DES ANCRAGES*		GYPSE 13 mm		GYPSE 16 mm		BLOC DE BÉTON CREUX	
GROSSEUR ANCRAGE	GRANDEUR BOULON	ARRACHEMENT kg	CISAILLEMENT kg	ARRACHEMENT kg	CISAILLEMENT kg	ARRACHEMENT kg	CISAILLEMENT kg
M5	5.0 mm x 60 mm	38 kg	57 kg	52 kg	74 kg	203 kg	204 kg
M6	6.0 mm x 60 mm	40 kg	64 kg	55 kg	72 kg	216 kg	249 kg

* Pour la liste complète des différents formats d'emballages disponibles veuillez consulter notre site cobraanchors.com

** Les poids de charge peuvent varier selon la qualité du gypse ou du bloc de béton creux.