

# allen + roth®

ALLEN + ROTH and logo design are trademarks or registered trademarks of LF, LLC. All rights reserved.

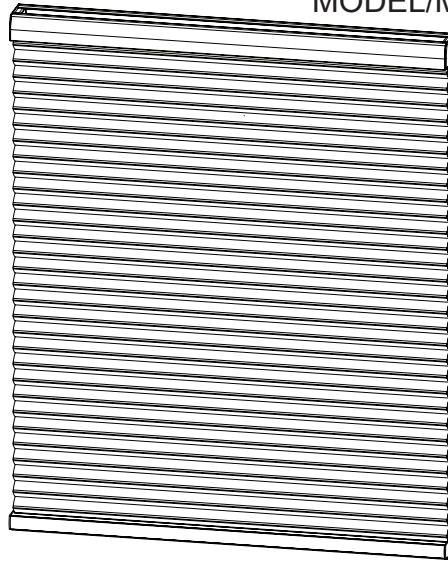
ALLEN + ROTH et le logo sont des marques de commerce ou des marques de commerce déposées de LF, LLC. Tous droits réservés.

ITEM/ARTICLE/ARTICULO # 44905042, 44905043, 44905047, 44905048, 44905050, 44905051, 44905052, 44905053, 44905054, 44905058, 44905059, 44905060, 44905062, 44905063, 44905064, 44905065, 44905069, 44905070, 44905071, 44905082, 44905084, 44905086, 44905088, 44905090, 44905091, 44905092, 44905095, 44905096, 44905099, 44905100, 44905101, 44905102, 44905106, 5248422, 5248423, 5248427, 5248428, 5248430, 5248431, 5248433, 5248432, 5248434, 5248438, 5248439, 5248440, 5248442, 5248443, 5248444, 5248445, 5248449, 5248450, 5248451, 5248462, 5248464, 5248466, 5248468, 5248470, 5248471, 5248472, 5248475, 5248476, 5248479, 5248480, 5248481, 5248482, 5248486

## 1.5-IN BLACKOUT CORDLESS CELLULAR SHADE

## STORE CELLULAIRE D'OBSCURCISSEMENT SANS CORDON DE 3,81 CM

MODEL/MODÈLE # 55318 - 55362



### Questions?/Des questions?

Call customer service at 866-439-9800, 8 a.m. - 8 p.m., EST. Monday - Sunday. You could also contact us at [partsplus@lowes.com](mailto:partsplus@lowes.com).

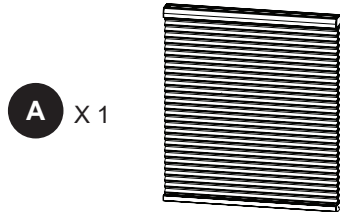
Appelez notre service à la clientèle au 866 439-9800, entre 8 h et 20 h (HNE) du lundi au dimanche. Vous pouvez également communiquer avec nous à l'adresse [partsplus@lowes.com](mailto:partsplus@lowes.com).

### ATTACH YOUR RECEIPT HERE/JOIGNEZ VOTRE REÇU ICI

Serial Number/Numéro de série \_\_\_\_\_

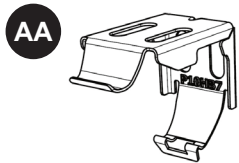
Purchase Date/Date d'achat \_\_\_\_\_

### PACKAGE CONTENTS/CONTENU DE L'EMBALLAGE



A X 1

### HARDWARE CONTENTS/QUINCAILLERIE INCLUSE

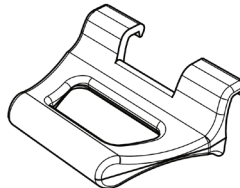


Mounting Bracket  
Charnière

23 in. - 47 in. = x 2  
48 in. - 72 in. = x 3

58,42 cm - 119,38 cm = x 2  
121,92 cm - 182,88 cm = x 3

BB



Handle  
Poignée  
x 1

CC

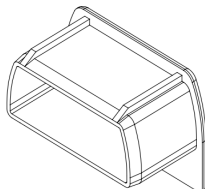


Wood Screw  
Vis à bois

23 in. - 47 in. = x 4  
48 in. - 72 in. = x 6

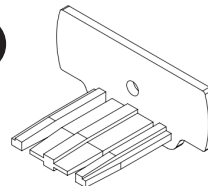
58,42 cm - 119,38 cm = x 4  
121,92 cm - 182,88 cm = x 6

DD



Head Rail End Cap  
Embout de caisson  
x 2

EE



Bottom Rail End Cap  
Embout de la traverse inférieure  
x 2

## **⚠ SAFETY INFORMATION/CONSIGNES DE SÉCURITÉ**

---

Please read and understand this entire manual before attempting to assemble, operate, or install the product.

Assurez-vous de lire et de comprendre l'intégralité de ce manuel avant de tenter d'assembler le produit.

## **PREPARATION/PRÉPARATION**

---

Before beginning installation of product, make sure all parts are present. Compare parts with package contents list and hardware contents list. If any part is missing or damaged, do not attempt to assemble, install or operate the product. Contact customer service for replacement parts.

### **Estimated Assembly Time: 30 minutes**

Tools Required for Assembly (not included): Measuring tape, drill with 3/32 in. bit, and pencil.

Avant de commencer l'installation du produit, assurez-vous d'avoir toutes les pièces. Comparez le contenu de l'emballage avec la liste des pièces et celle de la quincaillerie. S'il y a des pièces manquantes ou endommagées, ne tentez pas d'assembler, d'installer ni d'utiliser le produit. Communiquez avec le service à la clientèle pour obtenir des pièces de rechange.

### **Temps d'assemblage approximatif : 30 minutes**

Outils nécessaires pour l'assemblage (non inclus) : ruban à mesurer, perceuse, foret de 3/32 po, et crayon.

### **Bracket Location and Installation:**

The shade may be installed either inside or outside the window frame. A mounting bracket should be positioned on each end of the headrail. Wider shades that require 3 or more brackets should be spaced evenly between the two outermost brackets.

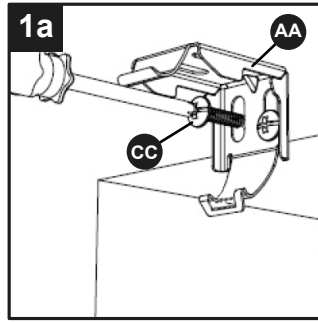
Always position the brackets such that there is no interference with cords and mechanisms inside the headrail. The procedure outlined below will assure proper bracket placement.

### **Installation des charnières :**

Vous pouvez installer le store à l'intérieur ou à l'extérieur du châssis de la fenêtre. Posez une charnière à chaque extrémité du caisson. Pour les grands stores nécessitant 3 charnières, espacez-les de façon uniforme. Assurez-vous que les charnières ne font pas obstacle aux cordons et aux mécanismes du caisson. Suivez les étapes ci-dessous pour installer les charnières correctement.

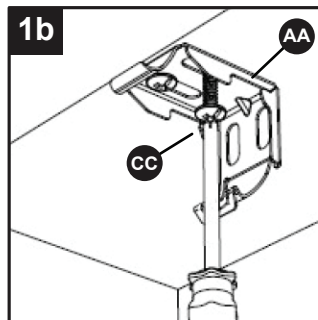
## ASSEMBLY INSTRUCTIONS/INSTRUCTIONS POUR L'ASSEMBLAGE

- 1a. For outside mounting, clip the mounting (AA) onto the headrail of shade (A). Hold shade (A) level at the height desired and center it over the window opening. Mark the exact location of each mounting bracket (AA) with a pencil. Remove the mounting brackets (AA) from the headrail of shade (A). Pre-drill the screw holes and then securing bracket (AA) to the wall or window molding with wood screws (CC).



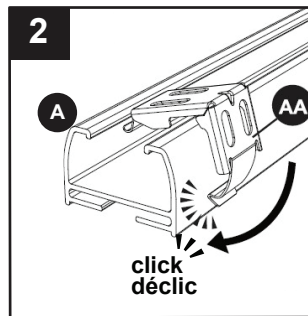
Pour une installation à l'extérieur du châssis, fixez les charnières (AA) au caisson du store (A). Maintenez le store (A) à la hauteur désirée et centrez-le par rapport à la fenêtre. Marquez l'empacement de chaque charnière (AA) à l'aide d'un crayon. Retirez les charnières (AA) du caisson (A) et placez l'extrémité de chacune d'entre elle à l'endroit marqué. Percez des avant-trous pour les vis. Fixer chaque charnière (AA) à l'aide des vis à bois (CC).

- 1b. For inside mounting, clip the mounting brackets (AA) onto the headrail of shade (A). Hold shade (A) in place and make pencil mark at the rear of each mounting bracket (AA). Remove the mounting brackets (AA) from the headrail. Pre-drill the screw holes and then secure the mounting bracket (AA) to the wall or window molding with wood screws (CC).



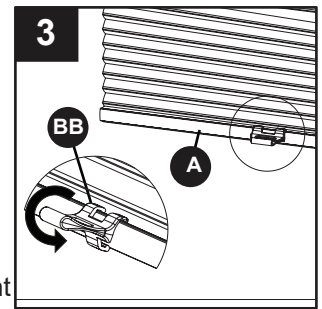
Pour une installation à l'intérieur du châssis, fixez les charnières (AA) au caisson du store (A). Maintenez le store (A) à la hauteur désirée et marquez l'arrière de chaque charnière (AA) à l'aide d'un crayon. Retirez les charnières (AA) du caisson et alignez-les en fonction des marques. Percez des avant-trous pour les vis. Fixez chaque charnière (AA) à l'aide des vis à bois (CC).

2. Lift the headrail of shade (A) into position such that the inner front edge of the headrail slides into the slot at the front of each mounting bracket (AA). Push the headrail upward until the flexible tab at the bottom of each mounting bracket (AA) snaps onto the back of the headrail. Check carefully to assure each mounting bracket (AA) is properly snapped into place.



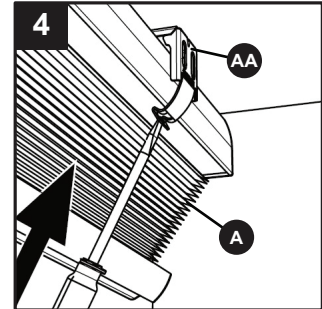
Soulevez le caisson du store (A) de façon à ce que son rebord intérieur avant glisse dans la fente située à l'avant de chaque charnière (AA). Poussez le caisson vers le haut jusqu'à ce que la languette souple située au bas de la charnière (AA). Vérifiez soigneusement que chaque charnière (AA) est bien fixée.

3. Attach the handle (BB) to the center of the bottom rail of shade (A). Check carefully to assure that the handle (BB) is properly snapped into place.



Fixez la poignée (BB) au centre de la traverse inférieure du store (A). Vérifiez soigneusement que poignée (BB) est bien fixée.

4. **OPTIONAL:** To remove the shade (A) from the mounting brackets (AA) after installation lift up the bottom of the shade (A) to gain access to the flexible tab on the bottom of the mounting brackets (AA). Use a screwdriver (Not Included) to press in the flexible tab until the shade loosens. Repeat for all mounting brackets (AA).



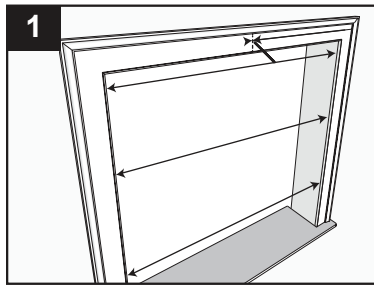
**FACULTATIF :** Après l'installation, pour retirer le store (A) des charnières (AA), soulevez le bas du store (A) pour accéder à la languette souple qui se trouve sous les charnières (AA). À l'aide d'un tournevis (non inclus), enfoncez la languette souple jusqu'à ce que le store se détache. Faites de même pour toutes les charnières (AA).

## SHORTEN WIDTH OF SHADE/RACCOURCISSEMENT DE LA LARGEUR DU STORE

This item is manufactured to allow up to 2 inches on each end of shade (A) to be trimmed for a total of up to 4 inches (**Note:** 23 in. width shades allow up to 1 inch on each end of the shade (A) for a total of up to 2 inches).

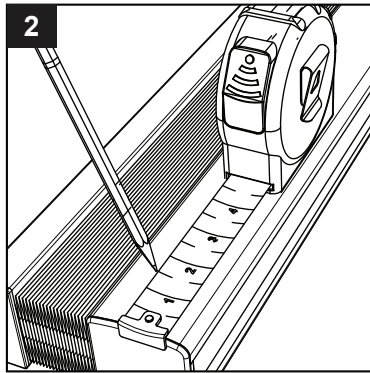
Cet article est fabriqué pour permettre de couper jusqu'à 5,08 cm à chaque extrémité du store (A), pour un total allant jusqu'à 10,16 cm (**Remarque :** pour les stores d'une largeur de 58,42 cm, vous pouvez couper jusqu'à 2,54 cm à chaque extrémité du store [A], pour un total allant jusqu'à 5,08 cm).

1. Remove shade (A) from the box. Determine the width of the installation site by measuring width at top, middle and bottom of opening. Using smallest of 3 measurements, this is the width needed to measure on the shade (A). **IMPORTANT:** Double check measurements prior to cutting. Shades (A) cut in error do not qualify for warranty return.



Retirez le store (A) de la boîte. Déterminez la largeur du lieu d'installation en mesurant la largeur au haut, au milieu et au bas l'ouverture. En utilisant la plus petite de ces 3 mesures, il s'agit de la largeur que vous devez mesurer sur le store (A). **IMPORTANT :** Vérifiez deux fois vos mesures avant de couper. Les stores coupés par erreur ne sont pas admissibles pour un retour conformément à la garantie.

2. Measure actual width of the shade (A) and subtract width determined in step 1. This is the total trimming amount from shade (A). If total trimming amount is 1/2 inch or less, only trim one end of shade (A). If total trimming amount is greater than 1/2 inch, divide number by 2 and trim amount from each end of shade (A). Pencil a mark on end(s) of headrail at determined width(s). Example:

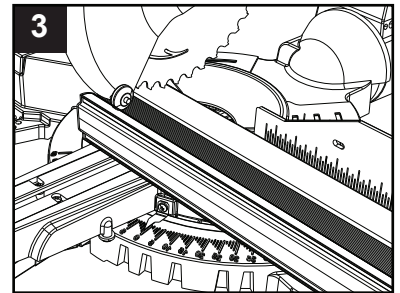


35 ½ inches	Actual width of blind before cuts
<u>-33 inches</u>	Window opening (total from step 1)
= 2 ½ inches	
<u>÷ 2</u>	
= 1 ¼ inches	Amount to trim from each end

Mesurez la largeur réelle du store (A) et soustrayez la largeur déterminée à l'étape 1. C'est le total de ce que vous couperez du store (A). Si la largeur totale que vous couperez est de 12,7 mm ou moins, coupez seulement une extrémité du store (A). Si la largeur totale à être coupée est supérieure à 12,7 mm, divisez ce nombre par 2 et coupez cette quantité à chaque extrémité du store (A). Faites une marque avec un crayon sur les extrémités du rail supérieur à des largeurs spécifiées. Exemple :

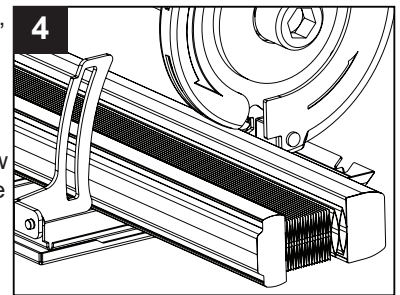
90,17 cm	Largeur réelle du store avant la coupe
<u>-83,82 cm</u>	Ouverture de la fenêtre (total de l'étape 1)
= 6,35 cm	
<u>÷ 2</u>	
= 3,18 cm	Quantité à couper à chaque extrémité

3. Line up the saw blade with the desired cutting mark on the shade (A). (**Note:** Remove end caps prior to trimming.)



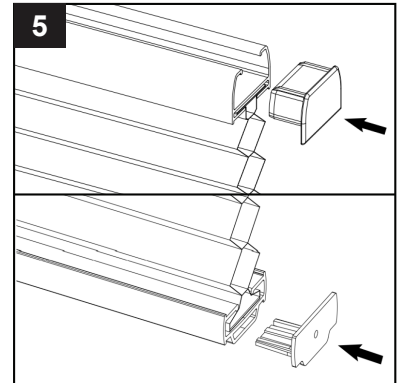
Alignez la lame de scie sur la marque de coupe désirée sur le store (A). (**Remarque :** Retirez l'embout avant de raccourcir le store.)

4. Using a 10 in. sliding miter saw, 12 in. miter saw or radial arm saw (not included), lay shade (A) on saw. Cut through shade (A) and repeat the process if cutting both ends. **IMPORTANT:** Always follow safety guidelines included with the power tool(s).



Posez le store sur une scie à onglet coulissante de 10 po ou une scie à onglet ou à bras radiale de 12 po (non incluses). Couper le store (A) et répéter le processus en coupant les deux extrémités. **IMPORTANT :** Suivez toujours les consignes incluses avec le ou les outils électriques.

5. Insert end caps into each end of head and bottom rail after cutting.



Insérez les embouts dans chaque extrémité du caisson et de la traverse inférieure après la coupe.

Proceed to ASSEMBLY INSTRUCTIONS on page 2 to complete installation.

Suivez les INSTRUCTIONS POUR L'ASSEMBLAGE à la page 2 pour terminer l'installation.

## CARE AND MAINTENANCE/ENTRETIEN/CUIDADO Y MANTENIMIENTO

The vinyl headrail and bottom rail can be wiped clean with a damp sponge. To clean the shade fabric, use a feather duster or vacuum lightly using the soft brush attachment.

Le caisson en vinyle peut être nettoyé à l'aide d'une éponge humide. Pour nettoyer le tissu de store, utilisez un plumeau ou un aspirateur muni d'une brosse douce.

## ONE-YEAR LIMITED WARRANTY/GARANTIE LIMITÉE DE UN AN

For a period of one (1) year from the date of purchase, the manufacturer will replace this window covering with one of equal or superior value, if this window covering is found to be defective in material or workmanship. To obtain warranty service contact our customer service department at 866-439-9800. This warranty does not cover damage of defects caused by or resulting from improper maintenance, negligent or improper use, abuse, misuse, neglect, accidents, act of God, alteration, commercial use, installation, removal or reinstallation.

This warranty is restricted to normal consumer use within the United States and Canada.

MANUFACTURER WILL NOT BE LIABLE FOR INCIDENTAL OR CONSEQUENTIAL DAMAGES, SOME STATES DO NOT ALLOW THE EXCLUSION OR LIMITATION OF INCIDENTAL OR CONSEQUENTIAL DAMAGES, SO THE ABOVE LIMITATION OR EXCLUSION MAY NOT APPLY TO YOU. This warranty gives you specific legal rights, and you may also have other rights which vary from state to state.

Le fabricant remplacera cette parure de fenêtre par une autre d'une valeur égale ou supérieure si elle présente un défaut de matériaux ou de fabrication dans une période de un (1) an suivant la date d'achat. Pour effectuer une réclamation, communiquez avec notre service à la clientèle au 866-439-9800. Cette garantie ne couvre pas les dommages ou les défauts résultant d'un entretien inadéquat, d'une négligence, d'un usage abusif ou inapproprié, d'un accident, d'un cas de force majeure, d'une modification, d'un usage commercial, de l'installation, du retrait ou de la réinstallation. Cette garantie est valable uniquement si l'article s'avère défectueux dans des conditions normales d'utilisation aux États-Unis ou au Canada. LE FABRICANT N'EST PAS RESPONSABLE DES DOMMAGES ACCESSOIRES OU CONSÉCUTIFS. CERTAINS ÉTATS OU CERTAINES PROVINCES NE PERMETTENT PAS L'EXCLUSION OU LA LIMITATION DES DOMMAGES ACCESSOIRES OU CONSÉCUTIFS, DE SORTE QUE LES LIMITATIONS ET EXCLUSIONS CI-DESSUS PEUVENT NE PAS S'APPLIQUER À VOUS. Cette garantie vous confère des droits précis. Il est possible que vous disposiez également d'autres droits, qui varient d'un État ou d'une province à l'autre.

## REPLACEMENT PARTS LIST/LISTE DES PIÈCES DE RECHANGE

For replacement parts, call customer service 866-439-9800./Pour obtenir des pièces de rechange, communiquez avec notre service à la clientèle au 866-439-9800.

PART/PIÈCES	DESCRIPTION/DESCRIPTION	PART #/N° DE PIÈCE
DD	Hardware Box/Boîte de quincaillerie	79074-15BCZ000HW2LAM
PART/PIÈCES	DESCRIPTION/DESCRIPTION	QUANTITY/QUANTITÉ
Hardware Box includes all of the following/La boîte de quincaillerie inclut tout ce qui suit:		
AA	Mounting Bracket/Charnière	2
BB	Handle/Poignée	1
CC	Wood Screw/Vis à bois	4

## WARNING/MISE EN GARDE

**STRANGULATION HAZARD** – Young children can be strangled by cords. Immediately remove this product if a cord longer than 22 cm or a loop exceeding 44 cm around becomes accessible.

**RISQUE D'ÉTRANGLEMENT** – Les enfants en bas âge peuvent s'étrangler avec les cordons. Retirez cet article si un cordon mesurant plus de 22 cm devient accessible ou si le contour d'une boucle de plus de 44 cm devient accessible.