



INSTALLATION GUIDE/  
MANUEL D'INSTALLATION

**Kore™ Thick Deck Stainless  
Steel Dual Mount Kitchen Sink /  
Évier de cuisine à double montage  
en acier inoxydable à plateau épais**

**KWTC300-32**

## **Congratulations on the purchase of your new Kraus® plumbing fixture! / Félicitations pour l'achat de votre nouvel accessoire de plomberie Kraus!**

Please keep the box and packaging materials until your product is completely installed. If you have any questions, require technical assistance or have any problems with your product / Veuillez conserver la boîte et le matériau d'emballage jusqu'à ce que votre produit soit complètement installé. Si vous avez des questions, si vous avez besoin de soutien technique ou si vous avez des problèmes avec votre produit :



**DO NOT RETURN TO STORE  
NE RETOURNEZ PAS AU MAGASIN**

**Please contact our Customer Service Team  
1-800-775-0703 / [customerservice@kraususa.com](mailto:customerservice@kraususa.com)**

Have the model number available and retain a copy of your receipt with purchase date for reference.

If for any reason this product does not meet your expectations, please be sure to repack this product in the original box and packaging material to avoid damage during transit.

**Veillez communiquer avec notre équipe du service à la clientèle au  
1 800 775-0703, à l'adresse [customerservice@kraususa.com](mailto:customerservice@kraususa.com)**

Ayez le numéro de modèle à portée de main et conservez une copie de votre reçu indiquant la date d'achat aux fins de référence.

Si, pour quelque raison que ce soit, ce produit ne répond pas à vos attentes, veuillez le réemballer dans sa boîte et son matériau d'emballage d'origine afin d'éviter tout dommage pendant le transport.



### Prior to Installation:

- Make sure that you have all necessary parts by checking the parts list. If any part is missing or damaged, please contact Kraus Customer Service at 800-775-0703 for a replacement.
- Read all instructions and safety warnings and ensure you have all tools, parts, and equipment necessary for a safe installation.
- Inspect the sink prior to installation to make sure the sink has not been damaged during shipping
- Use the cut-out template provided by Kraus
- Observe all plumbing and building codes according to your state requirement
- Additional floor and wall preparation may be required to avoid damaging the product
- To reduce the risk of personal injury, wear eye protection complying with ANSI standard Z87.1+ and cut resistant gloves complying with EN388 with non-slip grip when cutting or drilling, or when handling the sink and wear closed toe shoes at all times during installation.
- **Note:** Maximum countertop thickness for Top Mount installation is 1 1/2". If your countertop thickness is over 1 1/2" up to 2 1/2" please contact Customer Service to get the proper hardware.
- **Note:** Before installation, please check that the drain kit complies with ASME A112.18.2/CSA B125.2 and with CUPC certification.

### Avant l'installation:

- Assurez-vous que vous avez toutes les pièces nécessaires en vérifiant la liste des pièces. Si une pièce est manquante ou endommagée, veuillez contacter le service à la clientèle de Kraus au 800-775-0703 pour un remplacement.
- Lisez toutes les instructions et tous les avertissements de sécurité et assurez-vous de disposer de tous les outils, pièces et équipements nécessaires pour une installation sûre.
- Inspecter l'évier avant l'installation pour vérifier qu'il n'a pas été endommagé pendant le transport
- Utiliser le gabarit de découpe fourni par Kraus
- Respecter tous les codes de plomberie et de construction selon les exigences de votre État
- Une préparation supplémentaire du plancher et des murs peut être nécessaire pour éviter d'endommager le produit
- Veiller à acheter l'armoire appropriée pour votre évier de style campagnard.
- Il n'est pas recommandé de l'installer avec un comptoir en stratifié
- Pour réduire le risque de blessures corporelles, portez une protection oculaire conforme à la norme ANSI Z87.1+ et des gants résistants aux coupures conformes à la norme EN388 avec préhension antidérapante lors de la coupe ou du perçage, ou lors de la manipulation de l'évier et portez des chaussures à bout fermé en tout temps pendant l'installation.
- Remarque : L'épaisseur maximale du comptoir pour l'installation sur le dessus est de 1 1/2". Si l'épaisseur de votre comptoir est supérieure à 1 1/2" jusqu'à 2 1/2", veuillez contacter le service client pour obtenir le matériel approprié.
- Remarque : Avant l'installation, veuillez vérifier que le kit de vidange est conforme à la norme ASME A112.18.2/CSA B125.2 et à la certification CUPC.

**For technical assistance or replacement parts, please contact Kraus® Customer Service and one of our representatives will be happy to help:**

**Toll-Free: 800-775-0703 or [customerservice@kraususa.com](mailto:customerservice@kraususa.com)**

**Pour obtenir un soutien technique ou des pièces de rechange, veuillez communiquer avec le service à la clientèle de Kraus et l'un de nos représentants se fera un plaisir de vous aider :**

**Numéro sans frais : 1 800 775-0703 ou [customerservice@kraususa.com](mailto:customerservice@kraususa.com)**

While these step-by-step instructions are intended to assist in the safe installation of a Kraus sink, this product is likely to perform best when installed by a licensed professional. The failure to follow these instructions or to hire a professional when needed may result in personal injury or property damage and may void the warranty.

Bien que ces instructions étape par étape soient destinées à aider à l'installation en toute sécurité d'un évier Kraus, ce produit est susceptible de mieux fonctionner lorsqu'il est installé par un professionnel agréé. Le défaut de suivre ces instructions ou d'embaucher un professionnel en cas de besoin peut entraîner des blessures corporelles ou des dommages matériels et peut annuler la garantie.

## **Cleaning & Maintenance / Nettoyage et entretien:**

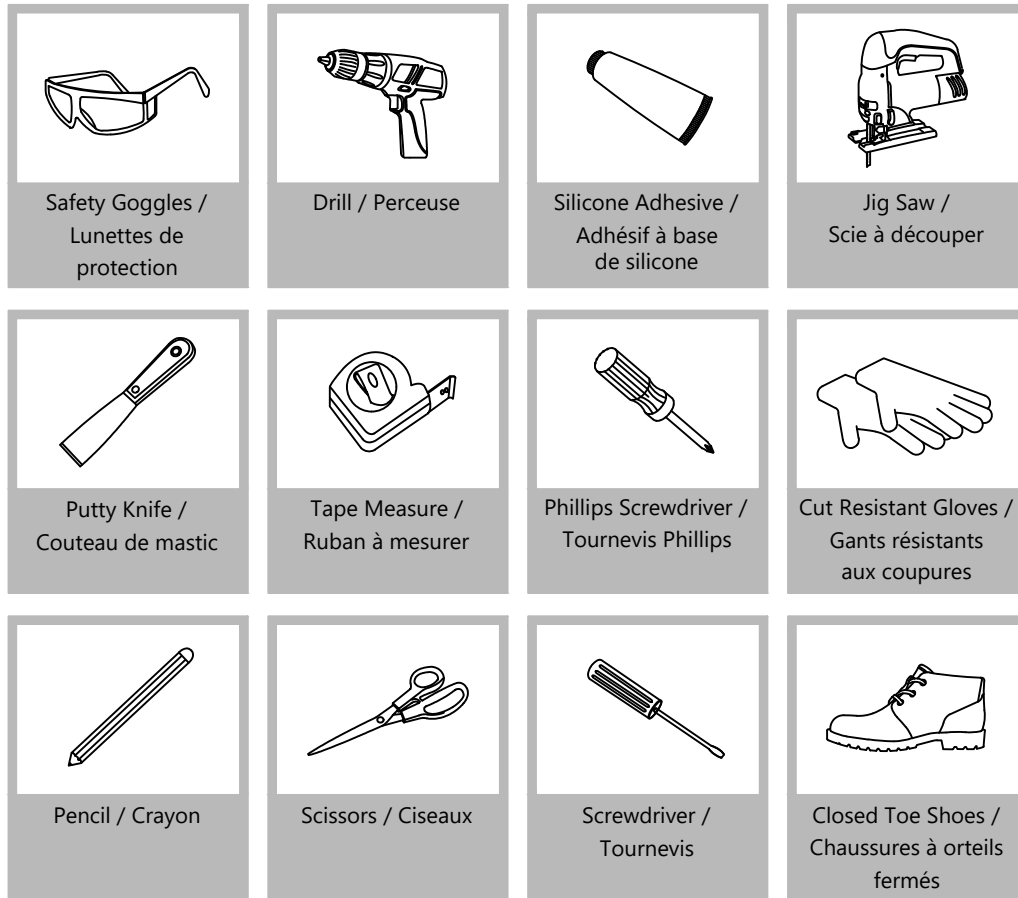
---

Clean your sink on a regular basis with warm soapy water. Rinse the sink after using cleaning products. Wipe the sink surface with a soft cloth to remove any liquid residue. Do not cut food directly on the surface of the sink. Do not leave sharp objects on the surface of the sink for an extended period of time. Do not use abrasive cleaning products, sanding tools, steel wool or bleaching products as use of such products may affect product performance or void the warranty.

Nettoyez votre évier régulièrement avec de l'eau chaude savonneuse. Rincez l'évier après avoir utilisé des produits de nettoyage. Essuyez la surface de l'évier avec un chiffon doux pour éliminer tout résidu liquide. Ne coupez pas les aliments directement à la surface de l'évier. Ne laissez pas d'objets tranchants à la surface de l'évier pendant une période prolongée. N'utilisez pas de produits de nettoyage abrasifs, d'outils de ponçage, de laine d'acier ou de produits de blanchiment, car l'utilisation de ces produits peut affecter les performances du produit ou annuler la garantie.

## Tools you will need / Outils nécessaires:

---



**NOTE:** Specialized tools may be necessary to install Kraus®Stainless Steel Kitchen sinks with countertop materials other than wood, marble or granite.

**REMARQUE:** Des outils spécialisés peuvent être nécessaires pour installer les éviers de cuisine en acier inoxydable Kraus avec des matériaux de comptoir autres que le bois, le marbre ou le granit.

### Parts List:

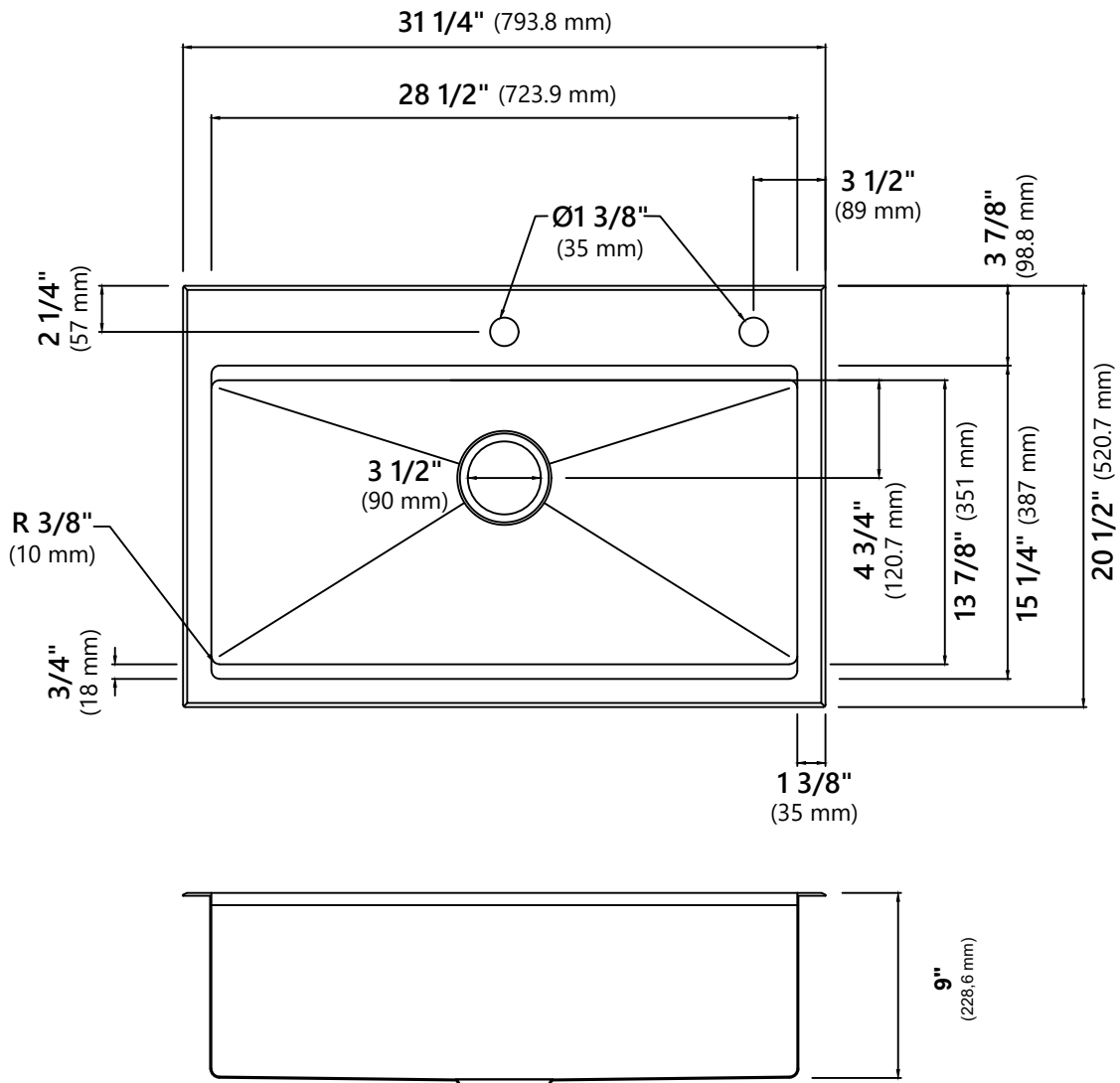
Sink KWTC300-32  
Strainer ST-1  
Cover Cap STC-2  
Bottom Grid KBG-WST1-32  
Cutting Board KCB-WS105BB  
Rolling Mat KRM-12BL  
Cut-Out Template  
Mounting Hardware  
Soap Dispenser Hole Cap

### Liste des pièces:

Évier KWTC300-32  
Crépine ST-1  
Capuchon STC-2  
Grille de fond d'évier KBG-WST1-32  
Planche à découper KCB-WS105BB  
Tapis à rouler KRM-12BL  
Gabarit de découpe  
Ferrure de fixation  
Bouchon du trou du distributeur de savon

## Dimensions:

---



Model # / No de modèle: KWTC300-32

Sink Dimensions / Dimensions de l'évier: 31 1/4" x 20 1/2" x 9"

Min Cabinet Size / Taille minimale de l'armoire: 33"

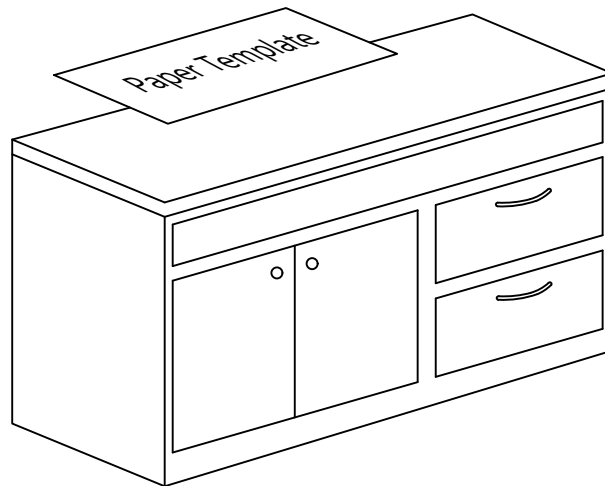
## Top Mount Installation / Installation en surface

### Step 1. Position Template / Étape 1. Positionner le gabarit

- Check the cut-out template against the actual sink to ensure a proper sized cut-out.
- Place the cut-out template in the desired location on the countertop.
- Vérifier que le gabarit de découpe correspond à l'évier réel pour faire en sorte que la découpe est de la bonne taille.
- Placer le gabarit de découpe à l'emplacement souhaité sur le comptoir.

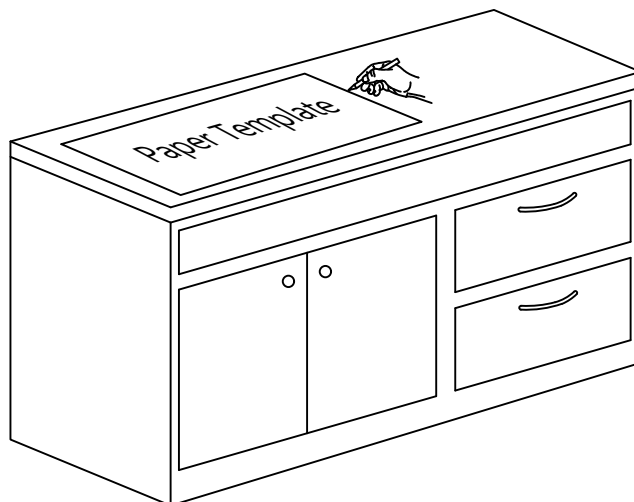
**NOTE:** Make sure clearance is suitable for backsplash, faucet, and plumbing for the sink.

**REMARQUE :** Veiller à ce que le dégagement soit adapté au dosseret, au robinet et à la plomberie de l'évier.



### Step 2. Trace Template / Étape 2. Tracer le gabarit

- Trace template on countertop with a pencil.
- Tracer le gabarit sur le comptoir avec un crayon.



## Step 3. Cut Countertop / Étape 3. Coupe du comptoir

---

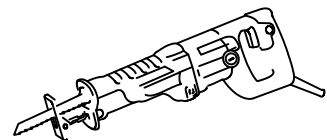
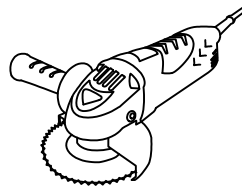
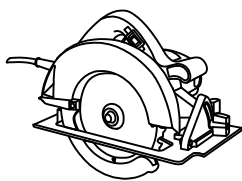
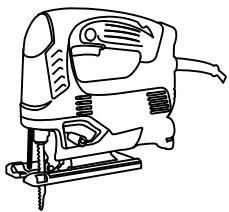
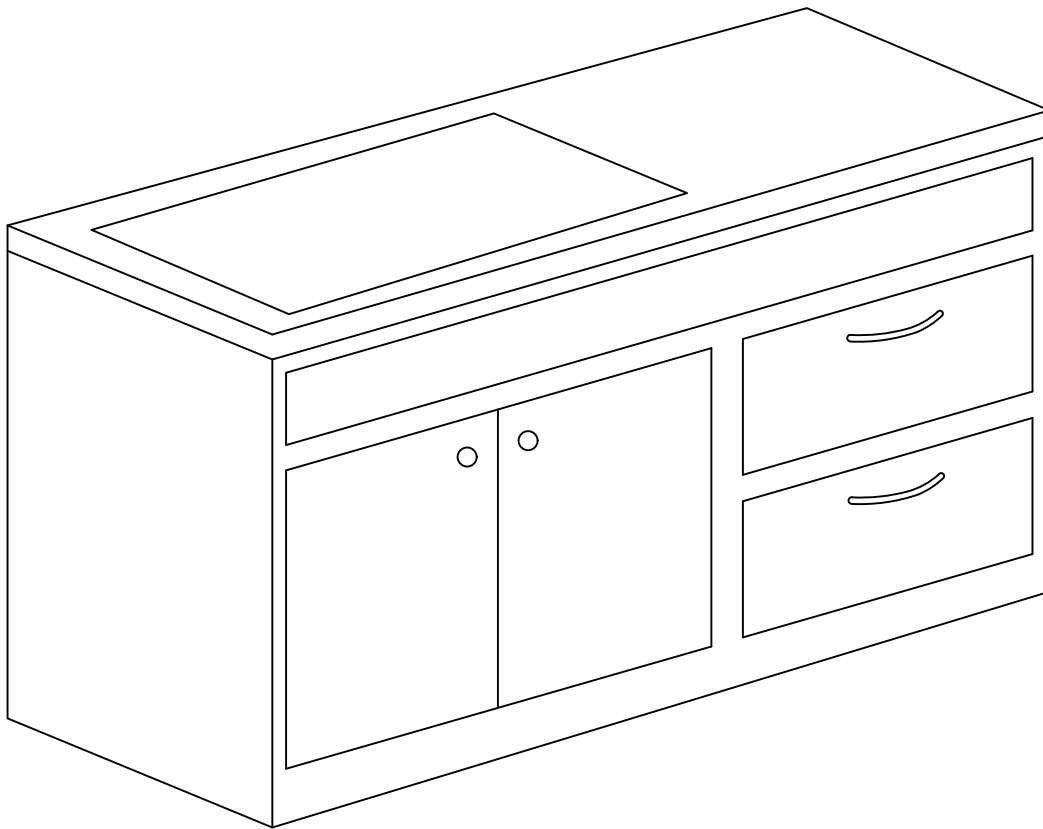
- Cut the opening in the countertop by carefully following the traced line.
- Découpez l'ouverture dans le comptoir en suivant attentivement la ligne tracée.

**! CAUTION** - To avoid the risk of personal injury, wear safety glasses and cut resistant gloves with non-slip grip when cutting.  
**ATTENTION** - Pour éviter tout risque de blessure, portez des lunettes de sécurité et des gants résistants aux coupures avec une prise antidérapante lors de la coupe.



**NOTE:** Please use the appropriate saw that best fits your countertop material.

**REMARQUE :** Veuillez utiliser une scie adaptée au revêtement de comptoir.

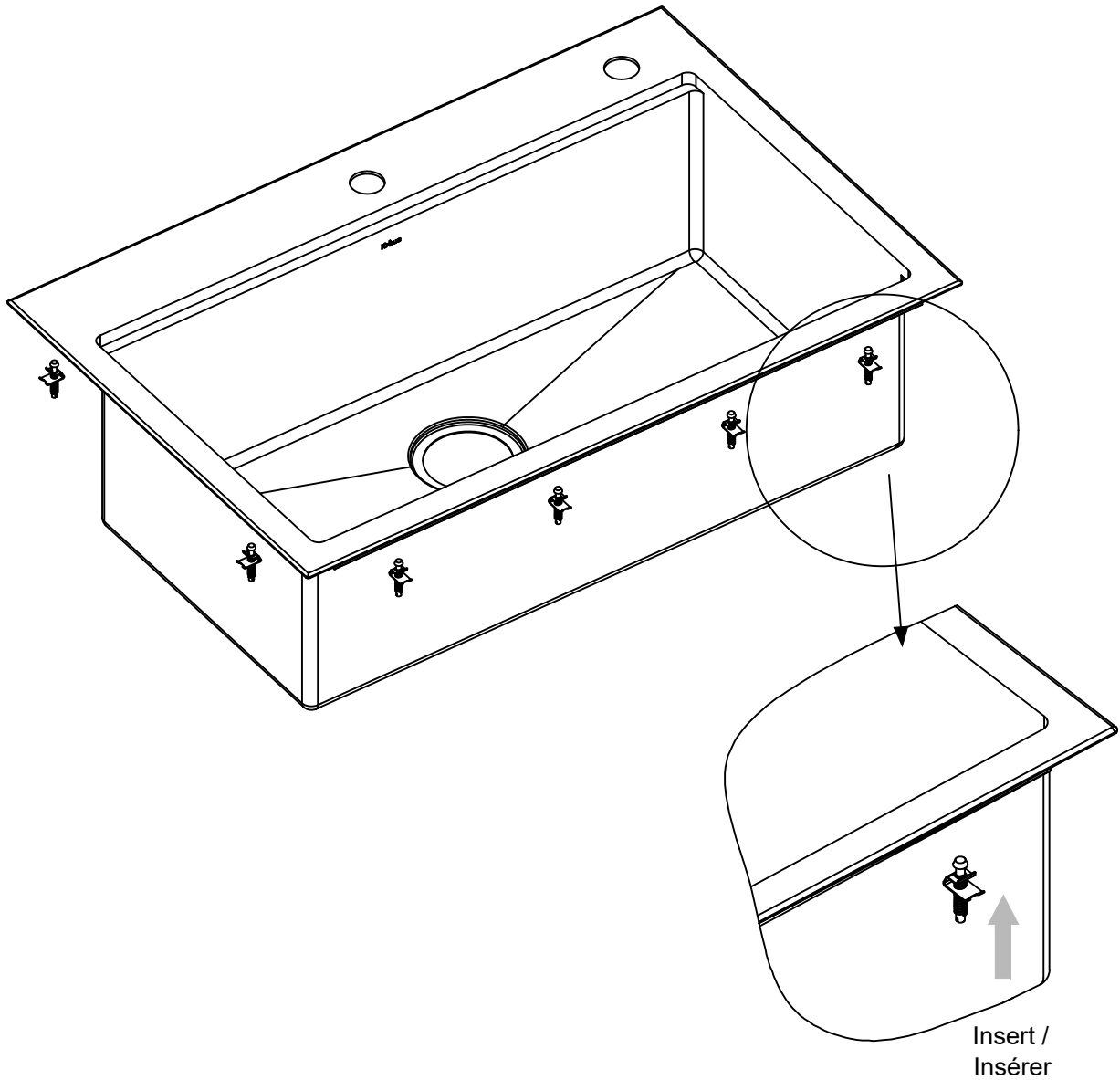




## Step 4. Attach Mounting Hardware / Étape 4. Fixation du matériel de montage

---

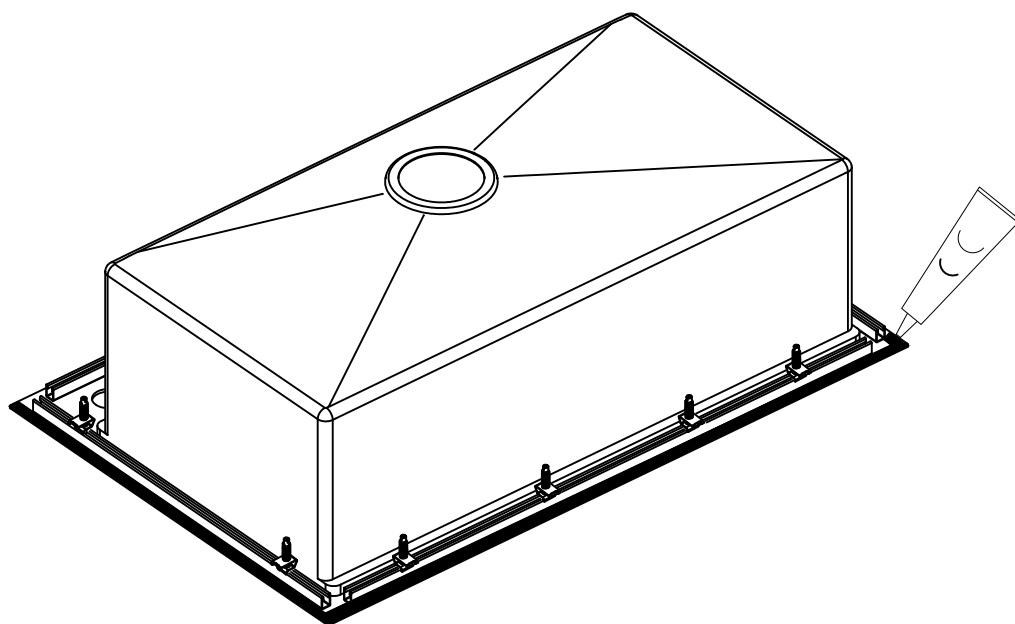
- Attach mounting hardware to the prongs protruding from the underside of the sink rim.
- Make sure the hooked side of the mounting clip is facing away from the sink.
- Fixez le matériel de montage aux griffes qui dépassent de la face inférieure du rebord de l'évier.
- Assurez-vous que le côté de la bride de fixation muni d'un crochet est orienté en direction opposée à l'évier.



## Step 5. Apply Silicone or Plumber's Putty / Étape 5. Application du mastic de silicone ou de plomberie

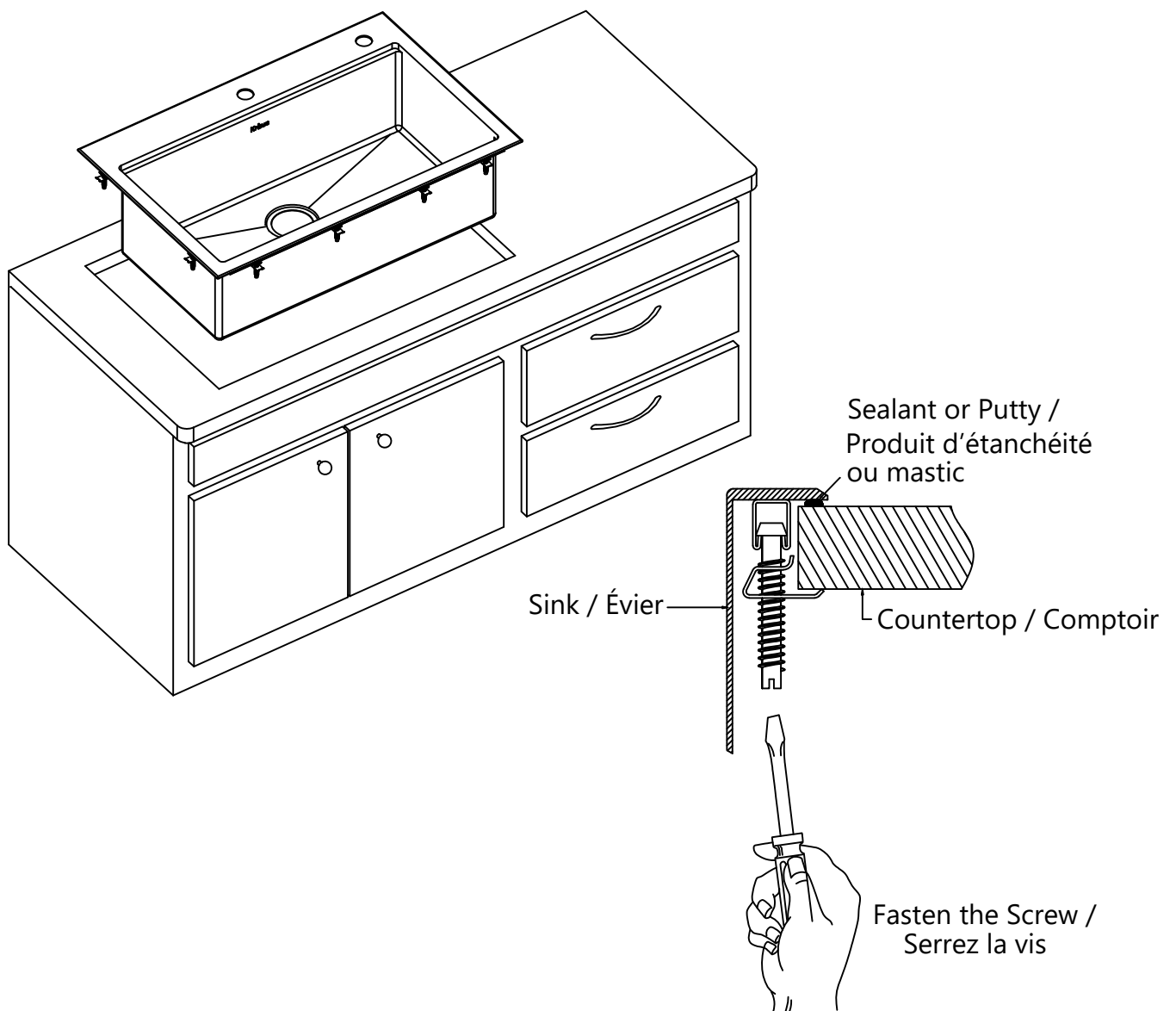
---

- Clean and dry the surface around the opening of the sink.
- Turn the unit upside down to apply sealant. Apply silicone-based sealant (not included) underneath the edge of the sink.
- Nettoyez et séchez la surface autour de l'ouverture de l'évier.
- Retournez l'évier pour appliquer le produit d'étanchéité. Appliquez un produit d'étanchéité à base de silicone (non inclus) sous le rebord de l'évier.



## Step 6. Secure Sink to Countertop / Étape 6. Fixation de l'évier au comptoir

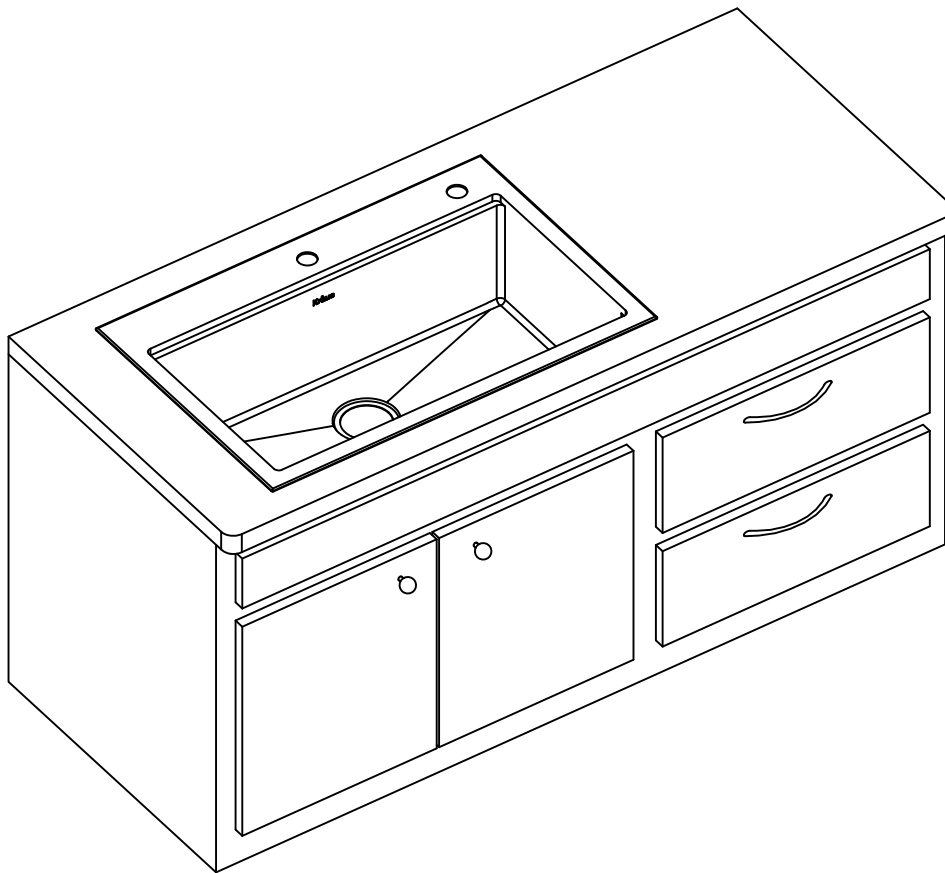
- Insert the sink into the opening, check the alignment of the sink to the cutout in the countertop, and press firmly.
  - Tighten the screws in the front of the sink, followed by the ones in the back and on the sides of the sink.
  - Remove excess silicone-based sealant.
  - Allow sealant to set for 30-60 minutes.
- 
- Insérez l'évier dans l'ouverture, vérifiez l'alignement de l'évier par rapport à la découpe dans le comptoir et appuyez fermement.
  - Serrez les vis à l'avant de l'évier, puis celles à l'arrière et sur les côtés de l'évier.
  - Enlevez l'excédent de produit d'étanchéité à base de silicone.
  - Laissez durcir le produit d'étanchéité pendant de 30 à 60 minutes.



## Step 7. Install Plumbing Fixtures / Étape 7. Installation des appareils de plomberie

---

- Connect drain to sink. Connect trap to drain. Connect water supply connections to faucet according to manufacturer's instructions.
- Run water into sink and check for leaks.
- Raccordez le drain à l'évier. Raccordez le siphon au drain. Raccordez les conduites d'alimentation en eau au robinet, conformément aux instructions du fabricant.
- Faites couler l'eau dans l'évier et vérifiez s'il y a des fuites indésirables.

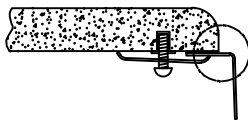


## Undermount Installation / Montage sous plan

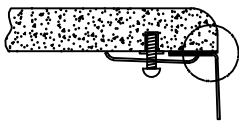
### Step 1. Determine reveal type / Étape 1. Détermination du pourtour exposé

- Use scissors to cut along the line of the paper template for your desired reveal type (Positive, or Flush Reveal)
- Utiliser des ciseaux pour couper le long de la ligne du gabarit en papier selon le type de pourtour désiré (pourtour exposé ou pourtour affleurant)

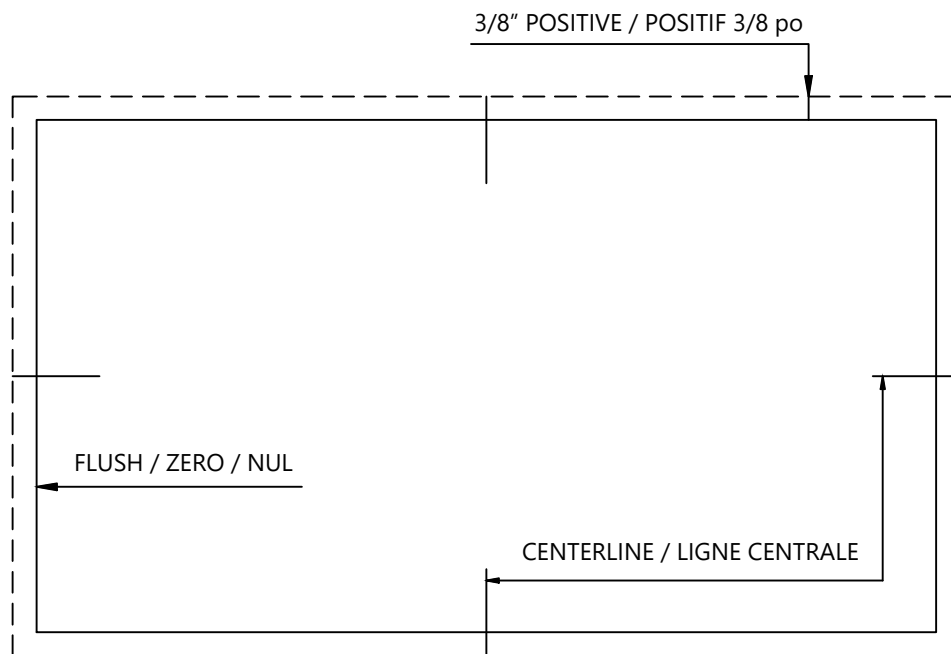
#### KRAUS® Recommended Installation Type / Type d'installation recommandé par KRAUS



3/8" Positive Reveal / Pourtour exposé positif de 3/8 po



Flush/Zero Reveal / Pourtour exposé nul



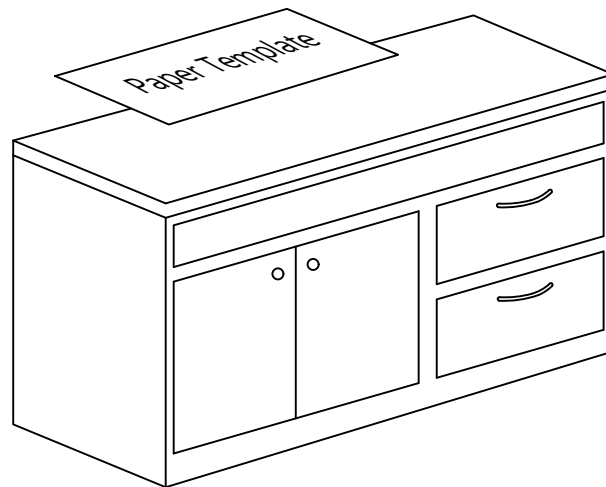
## Step 2. Position Template / Étape 2. Positionner le gabarit

---

- Check the cut-out template against the actual sink to ensure a proper sized cut-out.
- Place the cut-out template in the desired location on the countertop.
- Vérifier que le gabarit de découpe correspond à l'évier réel pour faire en sorte que la découpe est de la bonne taille.
- Placer le gabarit de découpe à l'emplacement souhaité sur le comptoir.

**NOTE:** Make sure clearance is suitable for backsplash, faucet, and plumbing for the sink.

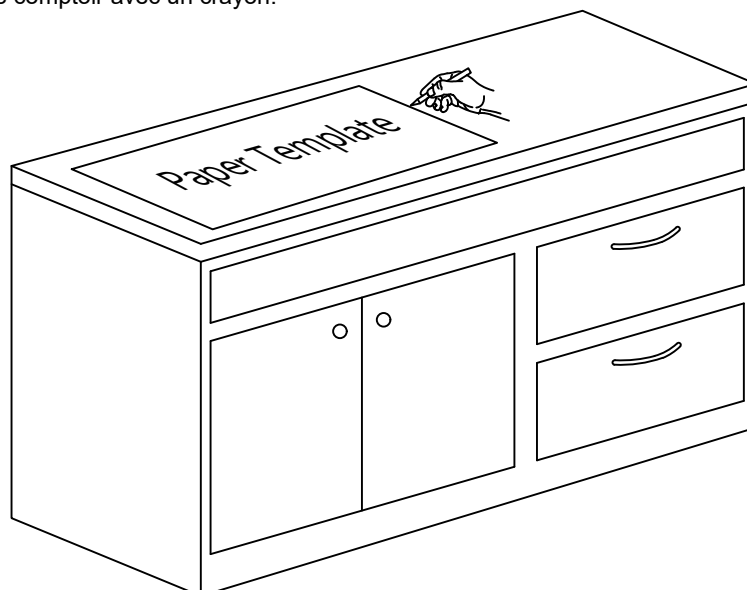
**REMARQUE :** Veiller à ce que le dégagement soit adapté au dosseret, au robinet et à la plomberie de l'évier.



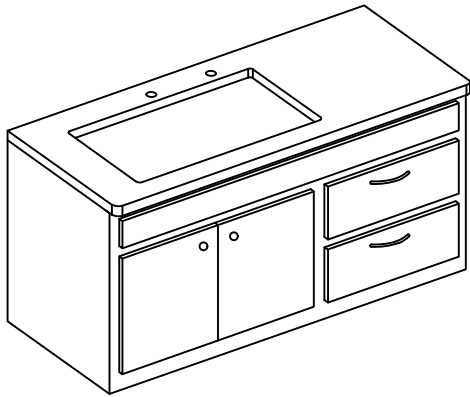
## Step 3. Trace Template / Étape 3. Tracer le gabarit

---

- Trace template on countertop with a pencil.
- Tracer le gabarit sur le comptoir avec un crayon.



## Step 4. Cut countertop / Étape 4. Coupe du comptoir



- Cut the opening in the countertop by carefully following the traced line.
- Découpez l'ouverture dans le comptoir en suivant attentivement la ligne tracée.

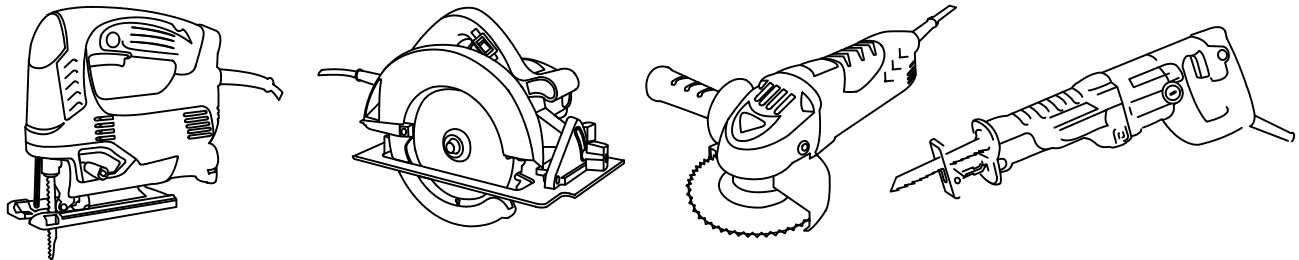
**! CAUTION** - To avoid the risk of personal injury, wear safety glasses and cut resistant gloves with non-slip grip when cutting.

**ATTENTION** - Pour éviter tout risque de blessure, portez des lunettes de sécurité et des gants résistants aux coupures avec une prise antidérapante lors de la coupe.

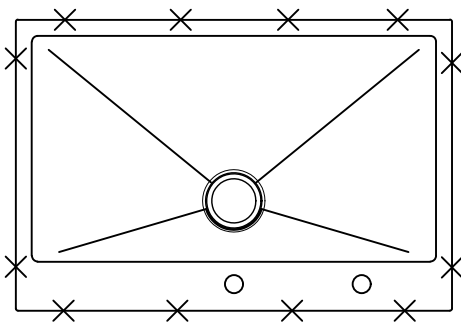


**NOTE:** Please use the appropriate saw that best fits your countertop material.

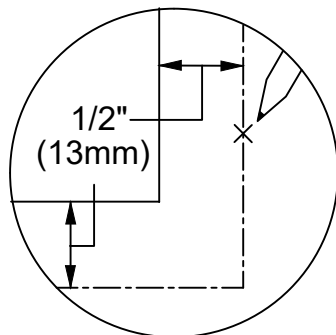
**REMARQUE:** Veuillez utiliser une scie adaptée au revêtement de comptoir.



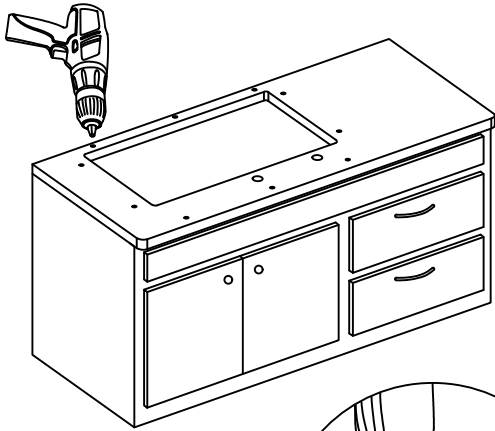
## Step 5. Set up mounting brackets / Étape 5. Installation des supports de montage



- Turn countertop over and align sink with countertop. Decide location for mounting brackets.
- Mounting holes should be  $\frac{1}{2}$ " from edge of sink.
- Retournez le comptoir et alignez l'évier avec le comptoir. Déterminez l'emplacement des supports de montage.
- Les trous de montage doivent être situés à  $\frac{1}{2}$  po du bord de l'évier.



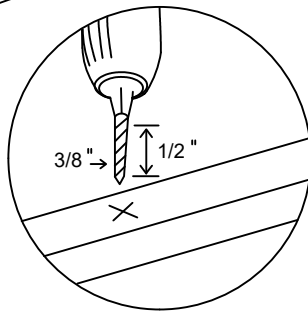
## Step 6. Drill hole in countertop / Étape 6. Perçage d'un trou dans le comptoir



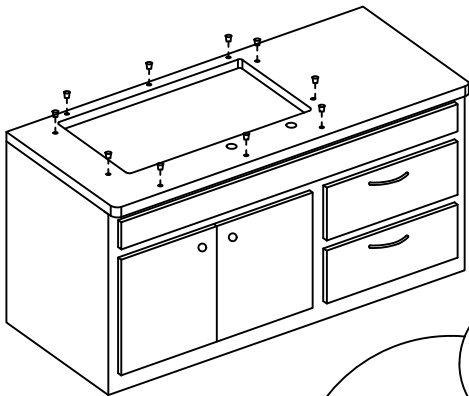
- Drill 3/8" diameter x 1/2" deep hole in the countertop.
- Percez un trou de 3/8 po de diamètre et de 1/2 po de profondeur dans le comptoir.

**! CAUTION** - To avoid the risk of personal injury, wear safety glasses and cut resistant gloves with non-slip grip when drilling.

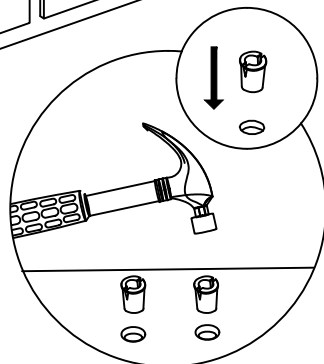
**ATTENTION** - Pour éviter tout risque de blessure, portez des lunettes de sécurité et gants résistants aux coupures avec prise antidérapante lors du perçage.



## Step 7. Install anchors / Étape 7. Installation des ancrages

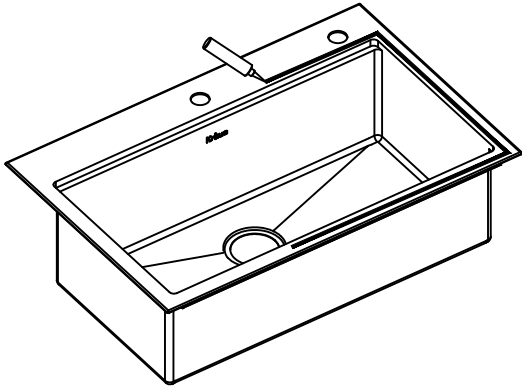


- Insert anchors into drilled holes and lightly tap with a hammer until flush.
- Insérez les ancrages dans les trous percés et frappez-les délicatement avec un marteau pour les enfoncer.



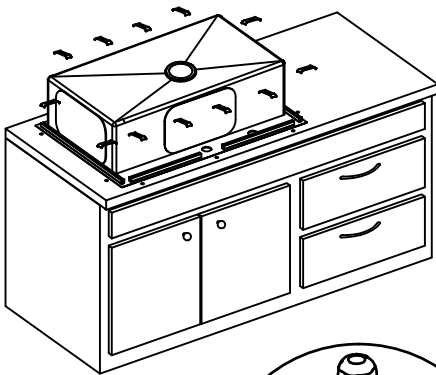


## Step 8. Secure sink to countertop / Étape 8. Fixation de l'évier au comptoir



- Use a bead of silicone (or preferred adhesive) around the rim of the sink. Check the alignment of the sink to the cutout in the countertop. Place sink over cutout hole and press firmly.
- Utilisez un joint de silicone (ou l'adhésif de votre choix) autour du rebord de l'évier. Vérifiez l'alignement de l'évier par rapport à la découpe dans le comptoir. Placez l'évier au-dessus du trou découpé et appuyez fermement.

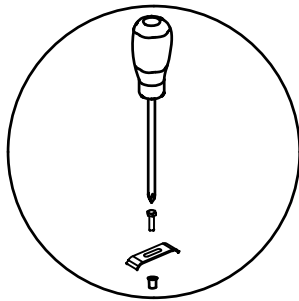
## Step 9. Attach mounting hardware / Étape 9. Fixation du matériel de montage



- Attach mounting hardware to secure bowl. Remove excess sealant from inside lip.
- Allow sealant to set for 30 – 60 minutes.
- Fixez le matériel de montage pour faire tenir la cuve. Enlevez l'excédent de produit d'étanchéité sur le rebord interne.
- Laissez durcir le produit d'étanchéité pendant de 30 à 60 minutes.

**NOTE:** Use acetone or rubbing alcohol to remove any excess sealant

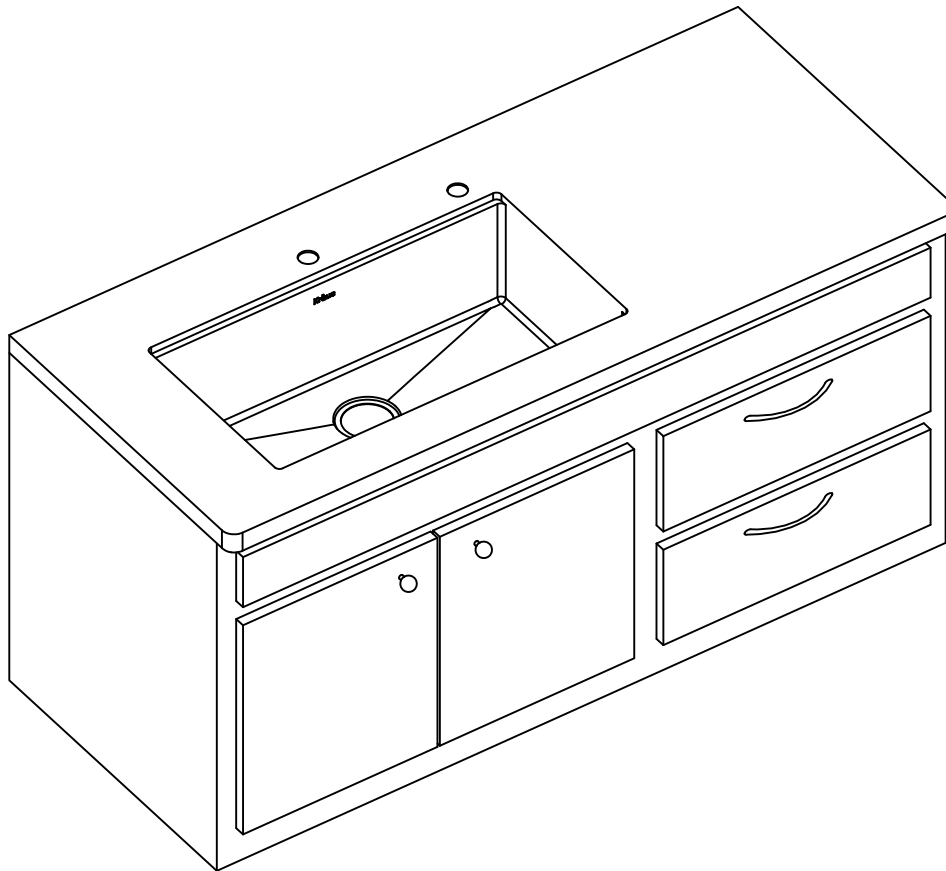
**REMARQUE:** Utilisez de l'acétone ou de l'alcool à friction pour enlever tout excédent de produit d'étanchéité



## Step 10. Install Plumbing Fixtures / Étape 10. Installation des appareils de plomberie

---

- Connect drain to sink. Connect trap to drain. Connect water supply connections to faucet according to manufacturer's instructions.
- Run water into sink and check for leaks.
- Raccordez le drain à l'évier. Raccordez le siphon au drain. Raccordez les conduites d'alimentation en eau au robinet, conformément aux instructions du fabricant.
- Faites couler l'eau dans l'évier et vérifiez s'il y a des fuites indésirables.



## Codes/Standards Applicable



### **Kitchen Sink - Lifetime Limited Warranty**

Kraus® USA Plumbing, LLC ("Kraus") extends this warranty to the original purchaser for personal household use of the Kitchen Sink when purchased from a Kraus authorized dealer and in the location of original installation. This warranty is non-transferable.

Kraus warrants the structure and finish of the Kitchen Sink to be free from defects in material and workmanship under normal usage for as long as the original purchaser resides in the residence in which the sink was Kitchen Sink was first installed.

Any product reported to the authorized dealer or to Kraus as being defective within the warranty period will be repaired or replaced with a product of equal value at the option of Kraus.

### Commercial Warranty

Kraus USA Plumbing, LLC ("Kraus") warrants its Products for a period of one (1) year to commercial purchasers of Products used in industrial, commercial and business applications.

### Care and Cleaning Instructions

Certain cleaning products may cause damage to a Product's finish and use of the following on the Product will void this warranty:

- Abrasive cleaners such as powders, bleach, ammonia, alcohol or chlorine
- Abrasive pads, steel wool or wire brushes

### What is Not Covered

This warranty does not cover Products that were discontinued when purchased or display Products, whether such Products were purchased at discount outlets, unauthorized dealers, and/or sold on clearance. This warranty does not cover any free gifts included with purchase.

This warranty does not cover damage resulting from neglect, misuse (including use for an unintended application), abuse, carelessness, accident, hard water or mineral deposits, exposure to corrosive materials, improper maintenance, alteration of the Product, or failure to follow care, cleaning or installation instructions enclosed with your Product. Kraus recommends that all Kraus Products be installed by a fully licensed and insured trade professional with experience in the installation of bathroom and/or kitchen manufactured goods.

### How to Make a Warranty Claim

If you are a **consumer purchaser**, please contact a Kraus® Customer Service Representative at:  
Kraus USA Plumbing, LLC  
12 Harbor Park Drive  
Port Washington, NY 11050  
Toll-free 800-775-0703  
Customerservice@kraususa.com

If you are a **plumbing contractor or trade professional**, please contact a Kraus Pro Representative at:  
Kraus USA Plumbing, LLC  
12 Harbor Park Drive  
Port Washington, NY 11050  
516-801-8955  
Proservice@kraususa.com

If you are an **authorized partner**, please contact a Partner Support Representative at:  
Kraus USA Plumbing, LLC  
12 Harbor Park Drive  
Port Washington, NY 11050  
516-801-8954  
Partnersupport@kraususa.com

In requesting warranty service, please be ready to provide your proof of purchase and a description of the problem. Shipping charges will be covered for the first (1) year of the warranted replacement part or product (HI, AK, and Puerto Rico shipping charges may apply). International shipping fees are not included.

### Limitation on Duration of Implied Warranties

Please note that some states/provinces (including Quebec) do not allow limitations on how long an implied warranty lasts, so the below limitations may not apply to you. TO THE MAXIMUM EXTENT PERMITTED BY APPLICABLE LAW, ANY IMPLIED WARRANTY, INCLUDING THE IMPLIED WARRANTIES OF MERCHANTABILITY AND OF FITNESS FOR A PARTICULAR PURPOSE, IS LIMITED TO THE STATUTORY PERIOD OR THE DURATION OF THIS WARRANTY, WHICHEVER IS SHORTER.

### Limitation of Special, Incidental or Consequential Damages

Please note that some states/provinces (including Quebec) do not allow the exclusion or limitation of special, incidental or consequential damages, so the below limitations and exclusions may not apply to you. TO THE MAXIMUM EXTENT PERMITTED BY APPLICABLE LAW, THIS WARRANTY DOES NOT COVER, AND KRAUS USA PLUMBING, LLC SHALL NOT BE LIABLE FOR, ANY SPECIAL, INCIDENTAL OR CONSEQUENTIAL DAMAGES (INCLUDING LABOR CHARGES TO REPAIR, REPLACE, INSTALL OR REMOVE THIS PRODUCT), WHETHER ARISING OUT OF BREACH OF ANY EXPRESS OR IMPLIED WARRANTY, BREACH OF CONTRACT, TORT, OR OTHERWISE.

This warranty gives you specific legal rights, and you may also have other rights which vary from state/province to state/province.

**Download the Kraus Care & Maintenance Guide at:**

<http://www.kraususa.com/maintenance>

## Codes/normes applicables



### Évier de cuisine - Garantie Limitée À Vie

Kraus® USA Plumbing, LLC (« Kraus ») étend la présente garantie à l'acheteur d'origine pour un usage domestique personnel de l'évier de cuisine lorsqu'il est acheté auprès d'un détaillant Kraus autorisé et dans son emplacement d'installation d'origine. La présente garantie n'est pas transférable.

Kraus garantit que la structure et la finition de l'évier de cuisine sont exemptes de défauts de matériaux et de fabrication dans des conditions normales d'utilisation tant que l'acheteur d'origine vit dans la résidence au sein de laquelle l'évier de cuisine a été installé.

Tout produit signalé au détaillant autorisé ou à Kraus comme étant défectueux durant la période de garantie sera réparé ou remplacé par un produit de valeur égale au choix de Kraus.

#### Garantie commerciale

Kraus USA Plumbing, LLC (« Kraus ») garantit ses produits pour une période d'un (1) an aux acheteurs de produits à usage industriel, commercial et professionnel.

#### Instructions d'entretien et de nettoyage

Certains produits de nettoyage peuvent endommager la finition d'un produit et l'utilisation des produits suivants sur le produit annulera la présente garantie :

- Nettoyants abrasifs tels que les poudres, l'eau de Javel, l'ammoniaque, l'alcool ou le chlore
- Tampons abrasifs, laine d'acier ou brosses métalliques

#### Ce qui n'est pas couvert

Cette garantie ne couvre pas les produits abandonnés ou en démonstration, que ces articles soient achetés dans des points de vente au rabais, auprès de détaillants non autorisés et/ou en liquidation. Cette garantie ne couvre pas les cadeaux compris dans l'achat.

Cette garantie ne couvre pas les dommages résultant de la négligence, de la mauvaise utilisation (y compris lors d'une utilisation pour une application imprévue), d'abus, d'accident, d'eau dure ou de dépôts minéraux, d'exposition à des matériaux corrosifs, de l'entretien inapproprié, de la modification du produit ou du non-respect des instructions d'entretien ou d'installation fournies avec votre produit. Kraus recommande que tous les produits Kraus soient installés par des professionnels compétents autorisés et assurés ayant une expérience dans l'installation de produits manufacturés de salle de bain et/ou de cuisine.

#### Comment faire une réclamation au titre de la garantie

Si vous êtes un **acheteur**, veuillez communiquer avec un représentant du service à la clientèle de Kraus® à l'adresse suivante :

Kraus USA Plumbing, LLC  
12 Harbor Park Drive  
Port Washington, NY 11050  
Numéro sans frais : 800-775-0703  
Customerservice@kraususa.com

Si vous êtes un **entrepreneur en plomberie ou un professionnel compétent**, veuillez communiquer avec un représentant Kraus Pro à l'adresse suivante : Kraus USA Plumbing, LLC

12 Harbor Park Drive  
Port Washington, NY 11050  
516-801-8955  
Proservice@kraususa.com

Si vous êtes un **partenaire autorisé**, veuillez communiquer avec un représentant du soutien aux partenaires à l'adresse suivante :

Kraus USA Plumbing, LLC  
12 Harbor Park Drive  
Port Washington, NY 11050 516-801-8954  
Partnersupport@kraususa.com

En demandant un service de garantie, veuillez être prêt à fournir votre preuve d'achat et une description du problème. Les frais d'expédition seront couverts pendant la première (1) année de la pièce ou du produit de remplacement garanti (des frais d'expédition pour HI, AK et Puerto Rico peuvent s'appliquer). Les frais d'expédition internationaux ne sont pas inclus.

#### Limitation de la durée des garanties implicites

Veuillez noter que certains états/certaines provinces (y compris le Québec) n'autorisent pas les limitations de la durée d'une garantie implicite, de sorte que les limitations ci-dessous peuvent ne pas s'appliquer dans votre cas. DANS LA MESURE LA PLUS LARGE AUTORISÉE PAR LA LOI APPLICABLE, TOUTE GARANTIE IMPLICITE, Y COMPRIS LES GARANTIES IMPLICITES DE QUALITÉ MARCHANDE ET DE CONVENANCE À UN USAGE PARTICULIER, EST LIMITÉE À LA PÉRIODE LÉGALE OU À LA DURÉE DE LA PRÉSENTE GARANTIE, LA PLUS COURTE ÉTANT RETENUE.

#### Limitation des dommages spéciaux, indirects ou immatériels

Veuillez noter que certains états/certaines provinces (y compris le Québec) n'autorisent pas l'exclusion ou la limitation des dommages spéciaux, indirects ou immatériels, de sorte que les limitations et exclusions ci-dessous peuvent ne pas s'appliquer dans votre cas. DANS LA MESURE LA PLUS LARGE AUTORISÉE PAR LA LOI APPLICABLE, CETTE GARANTIE NE COUVRE AUCUN DOMMAGE SPÉCIAL, INDIRECT OU IMMATÉRIEL (Y COMPRIS LES FRAIS DE MAIN-D'ŒUVRE LIÉS À LA RÉPARATION, AU REMPLACEMENT, À L'INSTALLATION OU AU RETRAIT DE CE PRODUIT), QU'IL RÉSULTE DE LA VIOLATION DE TOUTE GARANTIE EXPRESSE OU IMPLICITE, DE LA VIOLATION D'UN CONTRAT, D'UN DÉLIT OU AUTRE. EN OUTRE, KRAUS USA PLUMBING, LLC N'EST EN AUCUN CAS TENUE POUR RESPONSABLE DESDITS DOMMAGES.

Cette garantie vous donne des droits juridiques spécifiques et vous pouvez également avoir d'autres droits qui varient d'un état à l'autre ou d'une province à l'autre.

Téléchargez le guide d'entretien de Kraus à l'adresse :

<http://www.kraususa.com/maintenance>

# IMPORTANT

**Register Your Kraus® Product /  
Enregistrez votre produit Kraus**

**Activate Your Warranty /  
Activez votre garantie**

**Access Premium Customer Support /  
Accédez au soutien à la clientèle supérieur**

**Get Product Information /  
Obtenez des informations sur les produits**

**REGISTER TODAY /  
ENREGISTREZ-VOUS  
AUJOURD'HUI**

**<http://www.kraususa.com/registration>**



**Kräus®**  
www.kraususa.com