

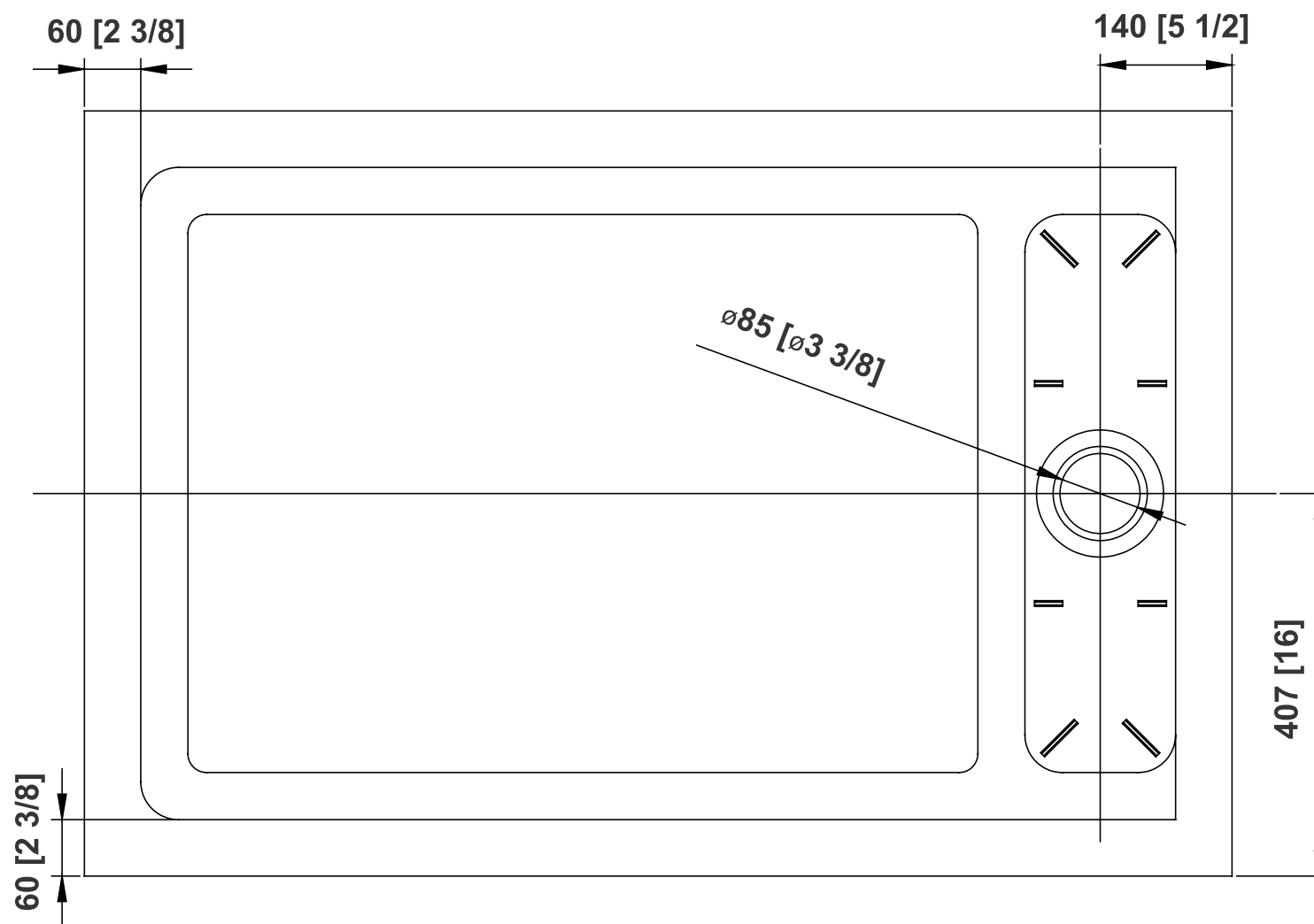
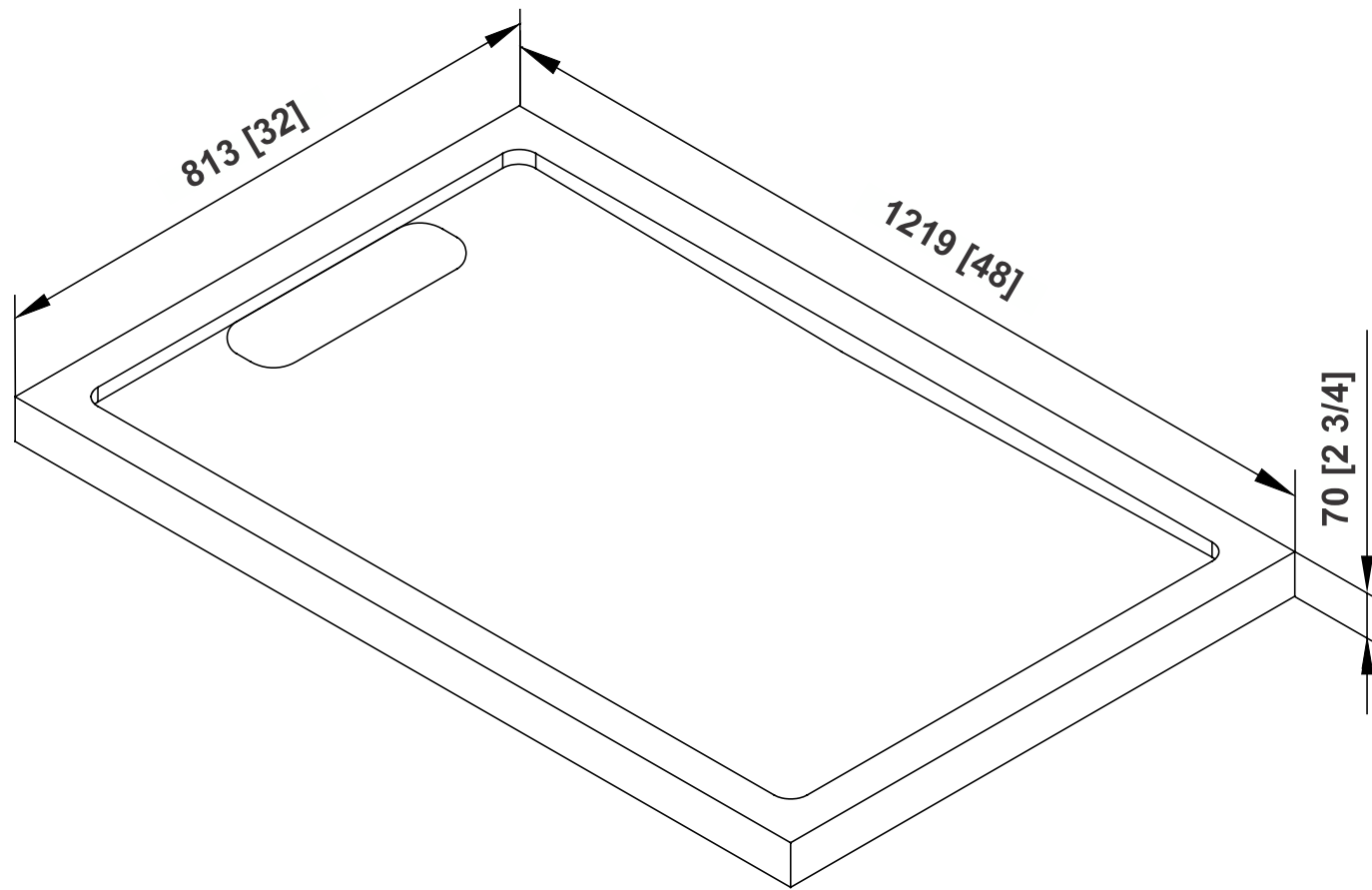


BASE 48

DIMENSION / DIMENSIÓN

Measures: millimeter [inch]  
Mesures: millimètre [pouce]  
Medidas: milímetros [pulgadas]

ITEM / ARTICLE / ARTÍCULO #0665822  
MODEL / MODÈLE / MODELO #BASE-SHD48



An installation video can be found on [LOWES.CA](http://LOWES.CA)  
Un guide d'installation video est disponible sur [LOWES.CA](http://LOWES.CA)  
Una guía de instalación de vídeo está disponible en [LOWES.CA](http://LOWES.CA)

Questions, problems, missing parts? Questions, problèmes ou pièces manquantes? Preguntas, problemas, piezas faltantes?



Before returning to your retailer, call our customer service department at 1-855-624-5959, 9 a.m. - 5 p.m., EST, Monday - Friday  
Avant de retourner le produit à votre détaillant, contactez notre service à la clientèle au 1-855-624-5959, du lundi au vendredi de 9h00 à 17h00 HNE.  
Antes de volver a la tienda, llame a nuestro departamento de servicio al cliente al 1-855-624-5959, 9 am. - 5 pm., HDE, Lunes a Viernes.

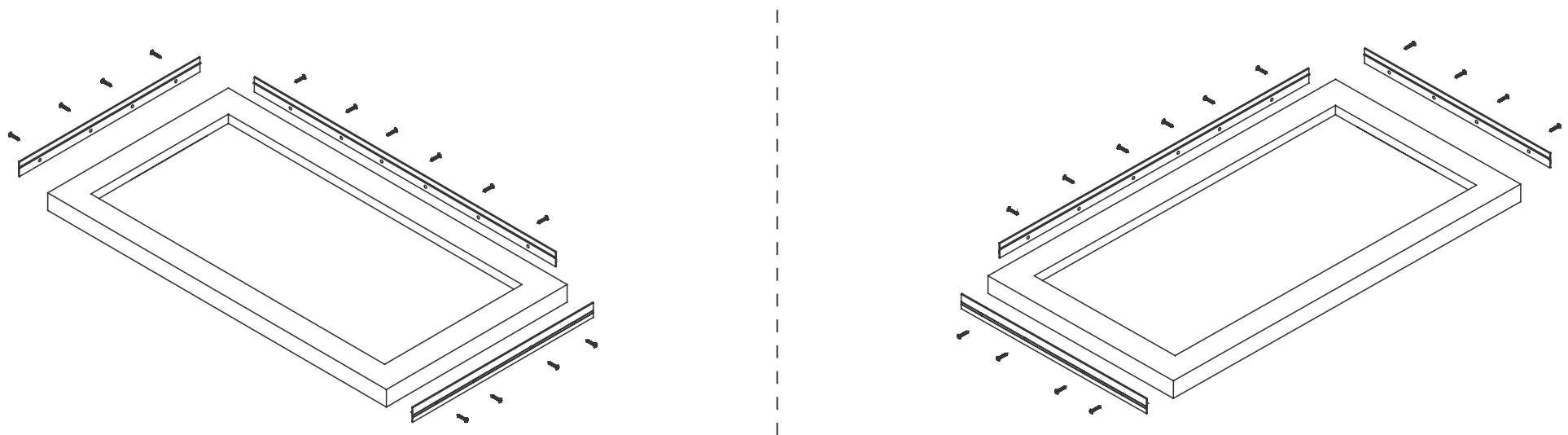


## REVERSIBILITY / RÉVERSIBILITÉ / REVERSIBLE

Depending on the location of the drain, assemble the flanges on the base following the below illustration.  
Determine the side of the shower base that will install to the back wall.  
This is the side where you will install the long tiling flange.

*En fonction de l'emplacement du drain, assemblez les brides sur la base en suivant l'illustration ci-dessous.  
Déterminer le côté de la base de douche qui va être installé du côté du mur arrière.  
C'est le côté où vous allez installer la bride la plus longue.*

Dependiendo de la ubicación del desagüe, ensamble las bridas en la base según la ilustración abajo.  
Determine el lado de la base de la ducha que será instalado contra la pared posterior.  
Este es el lado donde usted instalará la brida larga para las baldosas.

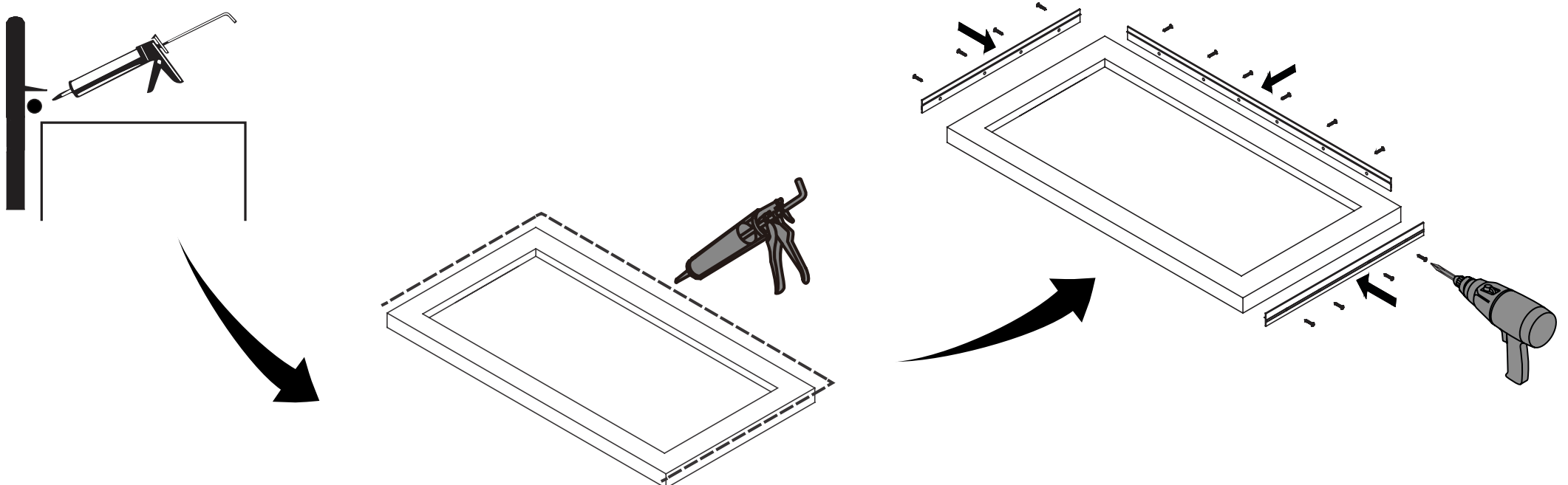


## FLANGE INSTALLATION / INSTALLATION DE LA BRIDE / INSTALACIÓN DE LA BRIDA

Start with the long tiling flange. The side with groove should be the bottom of flange.  
Apply a small bead of silicon on the location as shown on the below illustration.  
Use the supplied screws to install the tiling flange to the side of the base.  
Repeat the same instructions to assemble the remaining tiling flanges on the left and right sides of the shower base.

*Commencez par la bride la plus longue. Le côté avec la rainure doit être assemblé vers le bas.  
Appliquez du silicone sur l'emplacement comme indiqué sur l'illustration ci-dessous.  
Assemblez la bride sur le côté de la base à l'aide des vis.  
Répétez les mêmes opérations pour assembler les brides sur le côté gauche et droit de la base de douche.*

Empezar la brida larga para las baldosas. El lado con la ranura debe ser la parte de debajo de la brida.  
Aplique una pequeña línea de silicona en el sitio como se muestra en la ilustración abajo.  
Utilice los tornillos incluidos para instalar la brida para baldosas en el lado de la base.  
Repita las mismas instrucciones para ensamblar las bridas para baldosas restantes en los lados izquierdo y derecho de la base de la ducha.



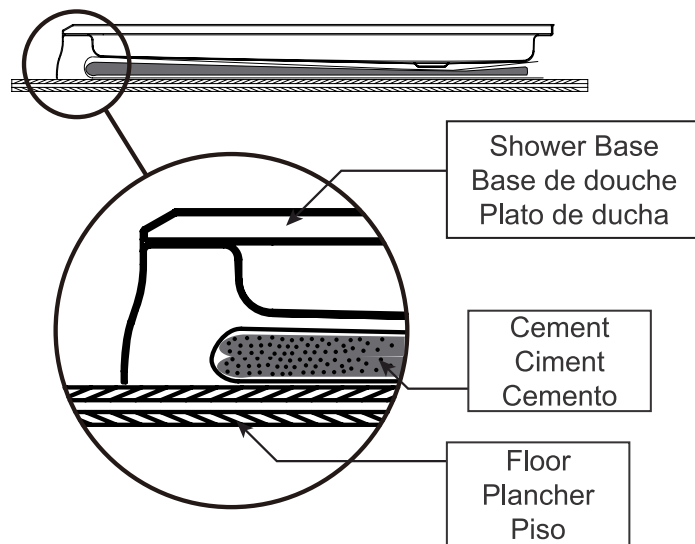


## LEVELING / NIVELAGE / NIVELACIÓN

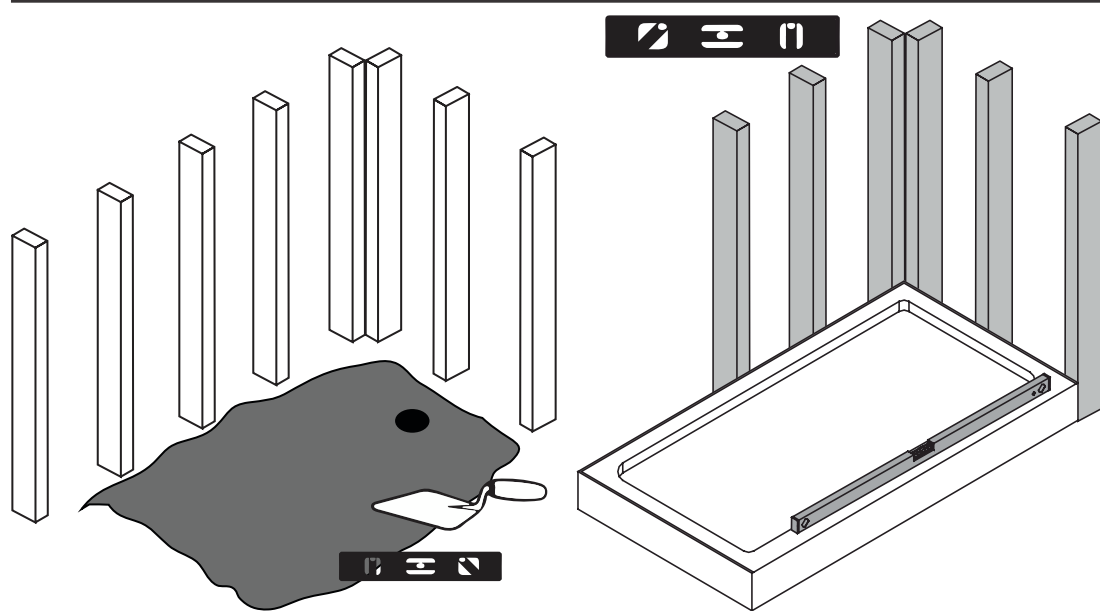
Ensure that all required plumbing has been prepared prior to installation of base.  
 Ensure that all water inlet and outlet plumbing has been prepared prior to installation of shower.  
 Fill the floor with cement before installing the shower base. Level the cement quickly.

S'assurer que toute la plomberie requise a été préparée avant l'installation de base.  
 S'assurer que la tuyauterie d'entrée et de sortie d'eau soit correctement localisée avant d'installer la douche à l'endroit choisi.  
 Remplissez le sol avec du ciment avant d'installer la base de douche. Nivelé le ciment rapidement.

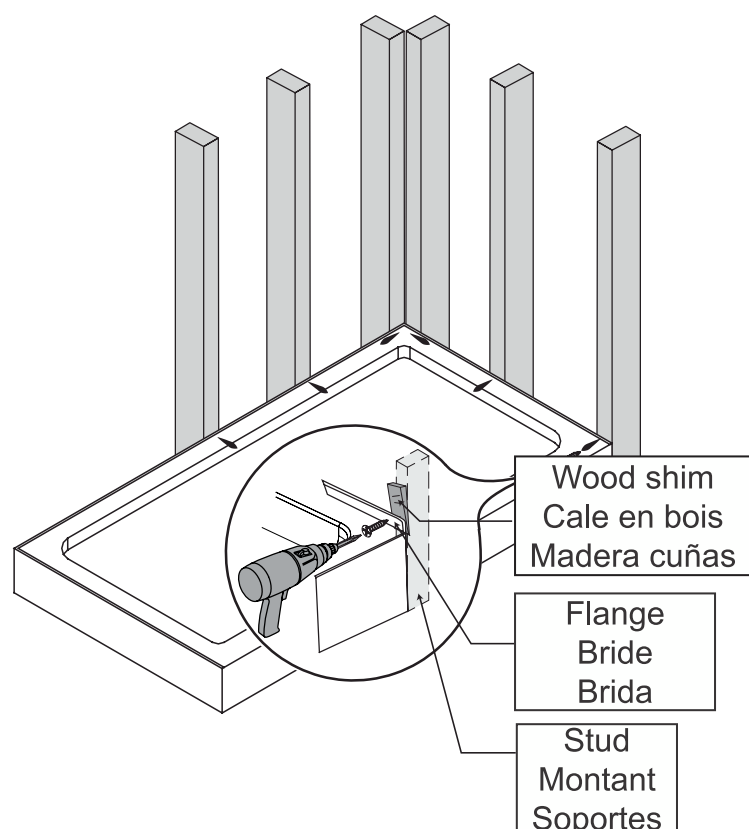
Asegúrese de que toda la plomería haya sido preparada antes de la instalación de la base.  
 Asegúrese de que la plomería de entrada y salida de agua haya sido preparada antes de la instalación de ducha.  
 Rellene el piso con cemento antes de instalar la base de la ducha. Nivele el cemento rápidamente.



### Tile wall Mur de tuile Pared de baldosa



### Optional Step / Étape Optionnelle / Paso Opcional



### Acrylic Wall Mur d'acrylique Pared de acrílico

